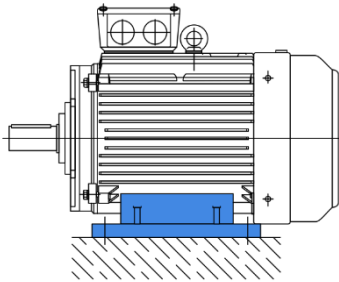


Наименование / **Электродвигатель асинхронный трехфазный /**
 Name **Three-phase asynchronous electric motor**
Модель / Model **AIP355MLB8**

Монтажные исполнения / Mounting arrangements

1. Электродвигатель на лапах / Foot-mounted motor


IM 1081 B3

2. Электродвигатель на лапах с фланцем / Foot- and flange-mounted motor

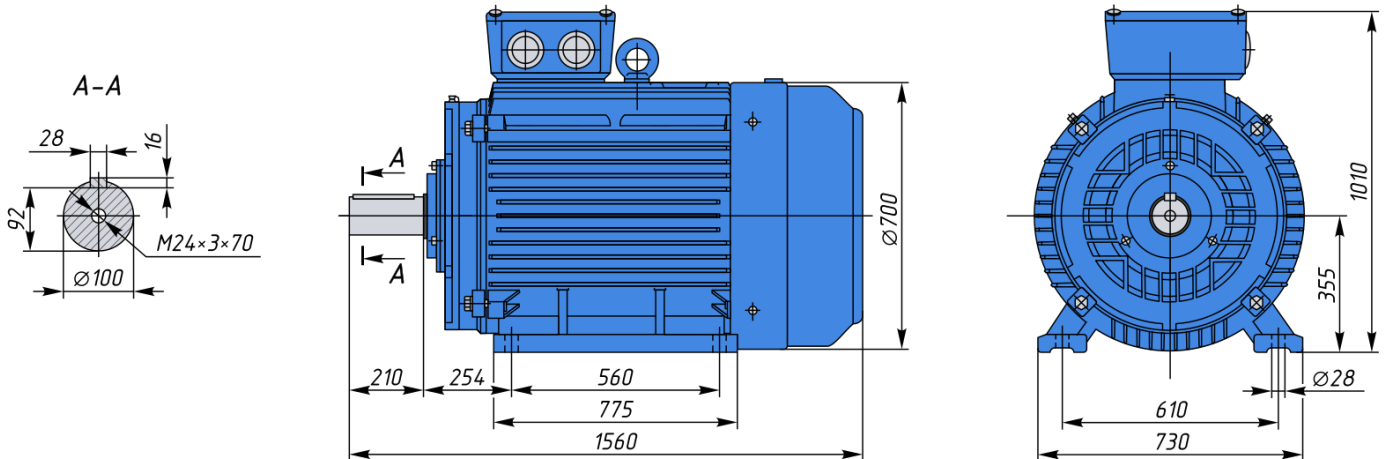

IM 2081 B35

Технические характеристики / Technical specifications

Номинальная выходная мощность / Rated output power	P	250	кВт / kW
Частота вращения условная (фактическая) / Conditional (actual) speed	ν	750 (740)	об/мин / rpm
Напряжение сети (Δ/Y) / Network voltage (Δ/Y)	U	380/660	В / V
Номинальный ток / Nominal current	I_N	-	А / A
КПД / Efficiency	η	-	
Коэффициент мощности / Power coefficient	$\cos\varphi$	-	
Соотношение крутящих моментов / Torque Ratio	M_s/M_N	-	
	M_{MAX}/M_N	-	
Соотношение токов / Current Ratio	I_s/I_N	-	
Момент инерции / Moment of inertia	J	-	кг·м² / kgm²
Уровень звукового давления / Sound pressure level	L_{PA}	-	дБ(А) / dB
Вес / Weight	m	-	кг / kg

Габаритные и установочные размеры / Overall and installation dimensions

1. Чертеж электродвигателя с монтажным исполнением IM 1081 B3 (лапы) /
Drawing of an electric motor with mounting arrangement IM 1081 B3 (feet)



2. Чертеж электродвигателя с монтажным исполнением IM 2081 B35 (лапы и фланец) /
Drawing of an electric motor with mounting arrangement IM 2081 B35 (feet and flange)

