

ПАСПОРТ НА ЭЛЕКТРОДВИГАТЕЛЬ АИР 315 S8

PASSPORT FOR ELECTRIC MOTOR AIR 315 S8

RUS

ТРЕХФАЗНЫЙ АСИНХРОННЫЙ ЭЛЕКТРОДВИГАТЕЛЬ
ИНСТРУКЦИЯ ПО ЭКСПЛУАТАЦИИ



СОДЕРЖАНИЕ

| | | |
|-----------|--|-----------|
| 01 | Общие сведения | 3 |
| 02 | Комплект поставки | 3 |
| 03 | Свидетельство о приемке | 3 |
| 04 | Данные о продаже | 3 |
| 05 | Гарантийные обязательства | 4 |
| 06 | Условия приема на гарантийный ремонт | 4 |
| 07 | Условия отказа в приеме на гарантийный ремонт | 5 |
| 08 | Инструкция по монтажу и эксплуатации трехфазных асинхронных электродвигателей | 6 |
| 09 | Возможные неисправности и способы их устранения | 11 |
| 10 | Техническое обслуживание | 12 |
| 11 | Конструктивная схема | 15 |
| 12 | Схемы подключения | 17 |
| 13 | Перемещение электродвигателя при эксплуатации | 19 |
| 14 | Учет технического обслуживания | 21 |

01 ОБЩИЕ СВЕДЕНИЯ / OVERVIEW

Тип электродвигателя _____
Type of electric motor

Монтажное исполнение _____
Assembly execution

Заводской номер _____
Factory number

Дата изготовления _____
Date of manufacture

Основные технические данные и характеристики указаны на табличке, что крепится к корпусу электродвигателя. / The main technical data and characteristics are indicated on the plate, which is fixed on the body of the electric motor.

02 КОМПЛЕКТ ПОСТАВКИ / DELIVERY KIT

Электродвигатель – 1 шт., Шпонка – 1 шт., Паспорт – 1 шт. / Electric motor - 1 pc., Key for the shaft - 1 pc., Passport - 1 pc.

03 СВИДЕТЕЛЬСТВО О ПРИЕМКЕ / APPROVAL CERTIFICATE

Отметка о приемке _____
Acceptance mark (подпись / signature)

М.П.
Place of the seal

Электродвигатель отвечает стандарту ГОСТ 2582:2017 (ГОСТ183-74) и признан годным для эксплуатации. / The electric motor meets the standard GOST 2582: 2017 (GOST 183-74) and is recognized as suitable for operation.

04 ДАННЫЕ О ПРОДАЖЕ / SALES DATA

Торговое представительство: ООО «ПРОМЫШЛЕННАЯ КОМПАНИЯ «СИСТЕМАКС», Украина, г. Киев, Брест-Литовское шоссе, 7-Б / Sales office: SYSTEMAX INDUSTRIAL COMPANY LLC, Ukraine, Kyiv, Brest-Lyтовске highway, 7-B

Дата продажи _____
Date of sale

Отметка о продаже _____
Sales mark (подпись / signature)

М.П.
Place of the seal

ПРИМЕЧАНИЕ: Производитель и(или) Продавец оставляет за собой право предоставлять Покупателю один паспорт на поставку односерийных электродвигателей.

05 ГАРАНТИЙНЫЕ ОБЯЗАТЕЛЬСТВА

Гарантийный срок эксплуатации составляет 24 месяца с момента продажи электродвигателя. Изготовитель гарантирует соответствие электродвигателя требованиям Государственных Стандартов и другим техническим нормам. Производитель гарантирует бесплатное устранение неисправностей, возникших по вине производителя в пределах гарантийного срока при соблюдении потребителем правил эксплуатации, монтажа, транспортировки и хранения, изложенных в инструкции по эксплуатации. Гарантийный ремонт продукции проводится уполномоченными специалистами на территории Сервисного Центра.

ВНИМАНИЕ! Разборка и ремонт электродвигателя в период гарантийного срока без согласования с Продавцом не допускается, за исключением случаев демонтажа элементов конструкции, необходимых для пополнения смазки, что предусмотрено правилами эксплуатации.

06 УСЛОВИЯ ПРИЕМА НА ГАРАНТИЙНЫЙ РЕМОНТ

Прием продукции на гарантийный ремонт осуществляется по Письму-претензии потребителя, оформленном в произвольной форме. Потребитель также составляет Акт с идентификационными данными электродвигателя, описанием условий эксплуатации, описанием вероятной причины выхода со строя и характер дефекта. В случае признания вины производителя гарантийный ремонт осуществляется в кратчайшие сроки, которые не должны превышать 40 суток.

Гарантийный срок продлевается на время нахождения продукции на гарантийном ремонте.

07 УСЛОВИЯ ОТКАЗА В ПРИЕМЕ НА ГАРАНТИЙНЫЙ РЕМОНТ

Гарантия не распространяется на продукцию:

- Поврежденную в результате несчастного случая, стихийного бедствия, транспортировки, небрежного хранения или использования (попадание внутрь воды, посторонних предметов и т.д.);
- Со следами механических повреждений;
- Со следами вскрытия и ремонта, проведенного без согласия Поставщика;
- Поврежденную в результате нарушения условий эксплуатации, например:
 - в случае неправильного соединения обмоток статора;
 - в случае перегрузки двигателя (при максимальной нагрузке ток двигателя не должен превышать номинальный, указанный на табличке);
 - при работе с неподключенными термодатчиками, встроенными в обмотку двигателя (если есть);
 - при эксплуатации без защитного оборудования;
 - в случае неполнофазного режима работы;
 - при использовании электродвигателя с частотным преобразователем без согласования с Производителем или Поставщиком.

ВНИМАНИЕ! Двигатель должен эксплуатироваться согласно данным, указанным на табличке, закрепленной на корпусе двигателя.

Не допускается изменение напряжения и частоты сети питания без согласования с Поставщиком!

08 ИНСТРУКЦИЯ ПО МОНТАЖУ И ЭКСПЛУАТАЦИИ ТРЕХФАЗНЫХ АСИНХРОННЫХ ЭЛЕКТРОДВИГАТЕЛЕЙ

Работы по установке и подготовке электродвигателя (далее двигателя) должны выполняться только квалифицированными специалистами, которые изучили эту Инструкцию, Руководство по эксплуатации, Правила установки электроустановок, Правила технической эксплуатации электроустановок, типичные Инструкции по охране труда при эксплуатации электроустановок, прошедшие инструктаж по технике безопасности и имеют соответствующую лицензию на монтажные работы электротехнического оборудования.

1. Приемочный контроль

После извлечения двигателя с упаковки, необходимо:

- проверить данные на табличке двигателя на соответствие заказу;
- проверить, не получил ли двигатель каких-либо повреждений во время транспортировки и погрузки / разгрузки;
- убедиться, что вал вращается свободно, провернув его рукой;
- убедиться, что во время хранения двигатель не претерпел чрезмерного загрязнения или воздействия влаги.

В случае несоответствия технических характеристик или выявления дефектов двигателя предъявляется претензия Поставщику.

2. Хранение и консервация

Двигатели следует хранить в упаковке или без нее, в сухом и вентилируемом помещении, свободным от вибрации и пыли:

- не допускаются колебания температуры и влажности, вызывающих образование росы;
- при складировании упакованных двигателей следует руководствоваться надписями на упаковке;
- после окончания срока консервации, указанного Производителем, проводится осмотр и переконсервация двигателя;
- переконсервация заключается в осмотре на наличие следов повреждений и коррозии на незащищенных местах (выходные концы валов, втулки)
- срок хранения, без замены консервационной смазки, указанный в Паспорте.

Для защиты от коррозии незащищенные места двигателей (выходные концы валов, втулки) покрываются консервационной смазкой К-17 (ГОСТ 10877-76). При переконсервации рекомендуется проводить проверку сопротивления изоляции относительно корпуса и между обмотками.

3. Требования к монтажу двигателя

При монтаже двигателя необходимо обеспечить следующие условия:

- фундамент для установки двигателя должен быть ровным и не подвергаться воздействию чрезмерной внешней вибрации и резонансов (особенно на частотах кратных частоте питающей сети). Двигатель должен устанавливаться на фундаментах и других опорах при вибрации внешних источников с ускорением не более 10 м/с^2 (повышенного скольжения - 20 м/с^2), частотой не более 55 Гц;
- фундамент и элементы крепления двигателя должны быть устойчивыми к возможным усилиям при прямом пуске и при внезапном заклинивании исполнительного механизма;
- двигатель должен быть установлен таким образом, чтобы обеспечить себе приток охлаждающего воздуха и отвод нагретого;

- двигатель должен быть установлен таким образом, чтобы он был доступен для осмотра и замены, а также для технического обслуживания на месте установки.

4. Требования к соединению двигателя с исполнительным механизмом

При соединении с исполнительным механизмом должны обеспечиваться следующие условия:

- собственная вибрация исполнительного механизма не должна превышать вибрацию двигателя;
- вал двигателя должен быть отцентрирован в аксиальном и радиальном направлениях с исполнительным механизмом, особенно в случаях прямого соединения;
- допустимая осевая несоосность не более 0,05 мм в диаметре условно измеренного круга 200 мм, радиальная несоосность не более 0,05 мм;
- для компенсации теплового расширения вала во время работы осевой зазор между полумуфтами должен быть минимум 3 мм;
- детали исполнительного механизма, насаживаемые на вал двигателя, должны быть динамически сбалансированы с полушпонкой;
- при использовании ременной передачи, необходимо обеспечить правильное взаимное расположение валов двигателя и исполнительного механизма. Максимальное предварительное натяжение ремней должно выбираться исходя из допустимых радиальных нагрузок на рабочий конец вала двигателя в зависимости от места приложения усилия;
- в двигателях с двумя рабочими концами вала нагрузка второго конца должна быть не более 50% номинальной нагрузки, а соединение с приводным механизмом только с помощью эластичной муфты;
- суммарная нагрузка на обоих рабочих концах вала не должна превышать номинальную нагрузку двигателя.

5. Подключение двигателя

Перед электрическим подключением двигателя к сети необходимо проверить сопротивление изоляции обмотки статора относительно корпуса и сопротивление изоляции терморезисторов относительно обмотки статора и относительно корпуса двигателя. Измерение сопротивления изоляции необходимо проводить мегаомметром на 500 В. Сопротивление изоляции относительно корпуса и между обмотками в нормальных климатических условиях испытаний должен быть:

- в практически холодном состоянии - не менее 10 МОм;
- при температуре близкой к рабочей - не менее 3 МОм;
- при верхнем значении влажности воздуха - не менее 0,5 МОм.

Сечение проводников подведенного силового кабеля должно соответствовать мощности двигателя и номинальному значению тока, указанным на табличке. Выбор сечения проводов или кабеля должен проводиться в соответствии с рекомендациями Руководства по эксплуатации. Проводники подведенного кабеля должны иметь наконечники.

После завершения электрического подключения двигателя к сети питания необходимо проверить следующее:

- соответствие номинального напряжения и частоты данным паспортной таблички;
- соответствие соединения фаз двигателя схеме соединений, расположенной на крышке коробки выводов с внутренней стороны;
- состояние коробки выводов, плотность закрытия неиспользуемых отверстий для подвода кабеля и наличие уплотнений для обеспечения необходимой степени защиты, при необходимости удалить посторонние предметы и влагу;

- надежность присоединения силового кабеля и заземления, с учетом моментов затяжки, рекомендованных в руководстве по эксплуатации;
- соответствие и правильность выбора средств защиты;
- при наличии терморезисторов - подсоединение устройства температурной защиты.

Провести пробный пуск двигателя на холостом ходу и с присоединенным исполнительным механизмом.

При пробном пуске проверяют:

- направление вращения вала двигателя (для изменения направления вращения поменять местами любые две фазы сети);
- нагрев подшипников, наличие ненормальных шумов, вибраций, ударов и тряски;
- параметры сети питания (отклонение по напряжению не должно превышать $\pm 5\%$, по частоте $\pm 2\%$ от номинальных значений);
- симметрию тока в фазах двигателя (несимметрия тока не должна превышать $\pm 5\%$);
- при работе с присоединенным исполнительным механизмом ток в фазах не должен превышать рабочий ток с учетом допустимой перегрузки (сервис-фактора).

После окончания монтажных работ на все неокрашенные наружные поверхности двигателя (незащищенные от коррозии) нанести антикоррозионное покрытие.

09 ВОЗМОЖНЫЕ НЕИСПРАВНОСТИ И СПОСОБЫ ИХ УСТРАНЕНИЯ

| НЕИСПРАВНОСТЬ | ПРИЧИНА | СПОСОБ УСТРАНЕНИЯ |
|---|--|--|
| Двигатель не работает. | Обрыв проводов, соединяющих статор и ротор с аппаратурой, или обрыв в пусковых опорах. Неисправность механизма. | Устраните обрыв. Устраните неисправность. |
| Повышенный перегрев двигателя. Чрезмерный шум и повышенный нагрев подшипников. | Подведено высокое напряжение к двигателю. Перегрузка двигателя. В подшипнике нет смазки. Неисправные подшипники. | Установите нормальное напряжение. Устраните перегрузки. Заложите в подшипник смазку. Замените подшипник. |
| Пониженное сопротивление изоляции обмоток. | Загрязнение или отсыревание обмоток. | Разберите двигатель, очистите и просушите обмотки. |
| Повышенная вибрация работающего двигателя. | Недостаточная жесткость фундамента. Несоосность вала двигателя с валом приводного механизма. | Устраните причину. |

| | | |
|--|--|--|
| <p>Искрение под щетками (в двигателях с фазным ротором).</p> | <p>Загрязнение контактных колец. Шероховатая рабочая поверхность контактных колец. Щетки сильно изношены, марка их не соответствует техническим требованиям.</p> | <p>Протрите контактные кольца. Зачистите рабочую поверхность контактных колец. Замените щетки.</p> |
|--|--|--|

10 ТЕХНИЧЕСКОЕ ОБСЛУЖИВАНИЕ

Периодически очищать и осматривать двигатель. При работе на ответственном оборудовании удалять угольную пыль и замерять сопротивление обмоток еженедельно.

Для двигателей с фазным ротором:

- при осмотре двигателя удалять металлическую и угольную пыль с камер контактных колец сжатым воздухом;
- кольца протирать сухой и чистой салфеткой, а при наличии нагара зачищать мелкой наждачной бумагой;
- изношенные щетки заменять запасными щетками марки М1А.

Подшипники не должны нагреваться выше 100° С. Шум подшипников должен быть равномерным. При перегреве или появлении прерывистого шума подшипники осмотрите и в случае обнаружения дефекта замените.

Для подшипников применяется смазка УНИОЛ-1 или ЦИАТИМ-221.

Двигатели поставляются с рабочей смазкой в подшипниках, обеспечивающей работу в течение 3-4 тыс. часов. Возможно применение других равноценных по характеристикам масел.

Техническое обслуживание 1 (ТО-1)

Проводится не реже одного раза в месяц. При осмотре необходимо:

- очистить внешние и легкодоступные внутренние части двигателя от грязи, пыли, масла и посторонних предметов;
- для двигателей с фазным ротором — проверить ориентацию щеток относительно границ рабочей поверхности контактных колец (в случае смещения щеток выставить в среднее положение), проверить состояние рабочей части контактных колец, наличие износа щеток (при необходимости произвести замену щеток).

Техническое обслуживание 2 (ТО-2)

Проводится не реже одного раза в три месяца. При осмотре необходимо выполнить требования ТО-1, кроме того:

- проверить надежность крепления двигателя к фундаменту, соединительной муфте или шестерне, щеткодержателей в подшипниковом щите;
- проверить надежность заземления двигателя;
- для двигателей с фазным ротором — очистить контактные кольца и щеточный аппарат от пыли, проверить исправность щеточного узла;
- измерить сопротивление изоляции обмоток двигателя относительно корпуса.

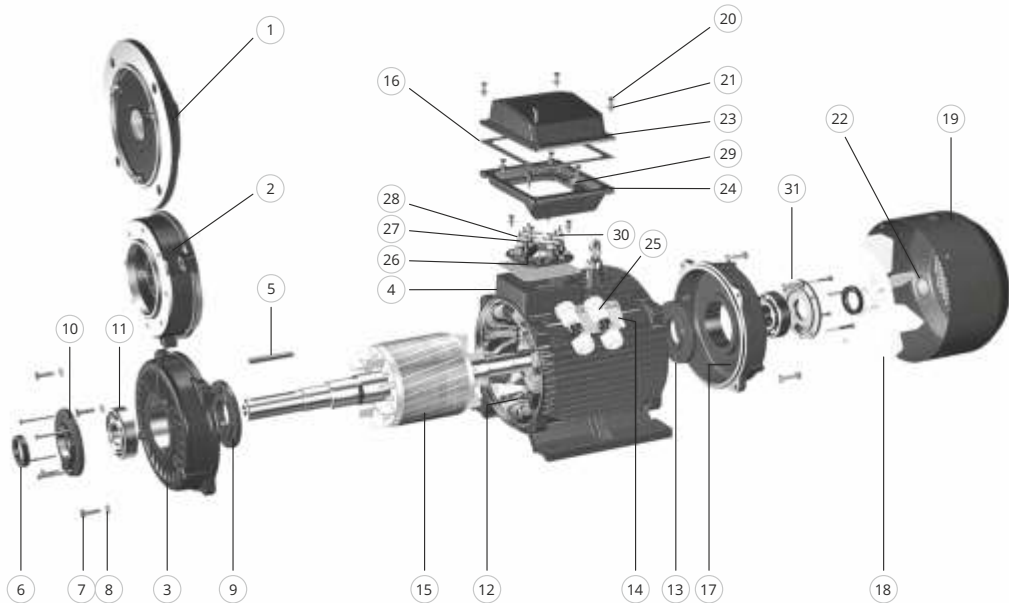
Техническое обслуживание 3 (ТО-3)

Проводится не реже 1 раза в год. При осмотре необходимо выполнить требования ТО-1 и ТО-2, кроме того:

- проверить все крепления двигателя и поджать до отказа крепежные детали штатным инструментом;
- проверить усилие нажатия на щетки (для двигателей с фазным ротором);
- убедиться в надежности контактных соединений проводов;
- полностью заменить масло в подшипниковых узлах.

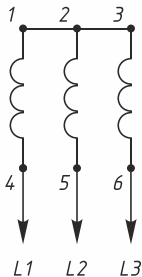
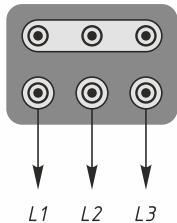
Все работы по обслуживанию электродвигателя должны проводить квалифицированные специалисты с соответствующим разрешением на такие работы.

11 КОНСТРУКТИВНАЯ СХЕМА

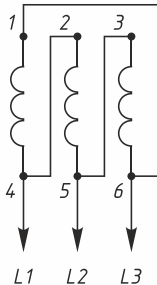
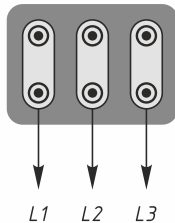


- 1 - фланец
- 2 - малый фланец
- 3 - передняя крышка
- 4 - корпус
- 5 - шпонка
- 6 - сальник
- 7 - болт
- 8 - клуба
- 9 - передняя крышка подшипника
- 10 - внешняя крышка подшипника
- 11 - подшипник
- 12 - статор
- 13 - внутренняя крышка подшипника
- 14 - табличка
- 15 - ротор
- 16 - прокладка
- 17 - задняя крышка
- 18 - крыльчатка вентилятора
- 19 - защитная крышка вентилятора
- 20 - винт
- 21 - шайба
- 22 - стопорное кольцо
- 23 - крышка клеммной коробки
- 24 - база клеммной коробки
- 25 - кабельный ввод
- 26 - контактный участок
- 27 - плата с выводом
- 28 - клеммы
- 29 - болт
- 30 - гайка
- 31 - задняя крышка подшипника

12 СХЕМЫ ПОДКЛЮЧЕНИЯ



«Звезда»



«Треугольник»



«Звезда-Треугольник» (комбинированная)

Подключение «звезда»

Электродвигатели АИР по умолчанию имеют подключение обмоток по схеме «звезда» и готовы к работе в сети 380 или 660 В. Это решение объясняется тем, что данный вид подключения обеспечивает работу с максимально возможным КПД.

Подключение «треугольник»

Данная схема используется, если двигатель нужно подключить к сети 220 В вместо 380 В (или к сети 380 В вместо 660 В) и применяется в том случае, если заводом-изготовителем предусмотрена возможность такого подключения. На табличке двигателя должно быть написано «Δ / Y 220/380» или «Δ / Y 380/660». Нужно учитывать, что для этих вариантов напряжений подключения трехфазного электродвигателя АИР «треугольником» будет с некоторыми особенностями:

- двигатель с обозначением 220/380 к сети 220 В подключается через конденсатор (потеря мощности около 30%);
- двигатель с обозначением 380/660 в сети 380 В запускается на «звезде», а затем переключается на «треугольник».

ВНИМАНИЕ! При подключении к сети 220 В электродвигатель снимается с гарантии.

Подключение «звезда-треугольник» (комбинированное)

Комбинированная схема подключения применяется в трехфазных электродвигателях 380/660 для работы в сети 380 В. Она позволяет предотвратить возникновение слишком высоких пусковых токов и дает возможность эксплуатировать двигатель с максимальным КПД.

| Причина снятия | Подпись |
|----------------|---------|
| | |
| | |
| | |
| | |
| | |
| | |
| | |
| | |
| | |
| | |
| | |
| | |

ООО «ПРОМЫШЛЕННАЯ КОМПАНИЯ «СИСТЕМАКС»

03179, Украина, г. Киев, Брест-Литовское шоссе, 7-Б

-  Phone **+38 (044) 334 44 27**
-  Kyivstar **+38 (067) 948 88 87**
-  Vodafone **+38 (050) 888 93 83**
-  Lifecell **+38 (063) 995 99 09**
-  Viber **+38 (067) 948 88 87**
-  Telegram **+38 (067) 948 88 87**
-  Email **info@systemax.ua**
-  Web **systemax.ua**

© ООО «ПК «СИСТЕМАКС»

Данный паспорт является собственностью ООО «ПК «СИСТЕМАКС». Любое использование материалов, копирование, тиражирование и распространение паспорта в коммерческих целях запрещено и допускается лишь с разрешения правообладателя. При этом обязательными являются наличие логотипа, контактных данных и ссылки на сайт правообладателя.