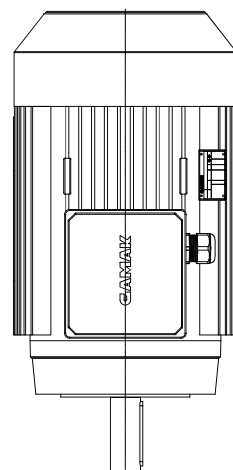
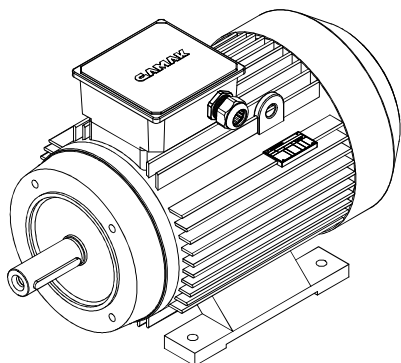
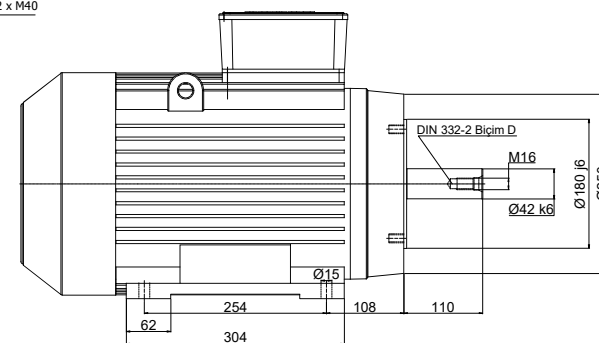
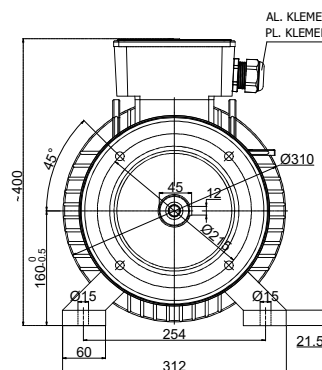
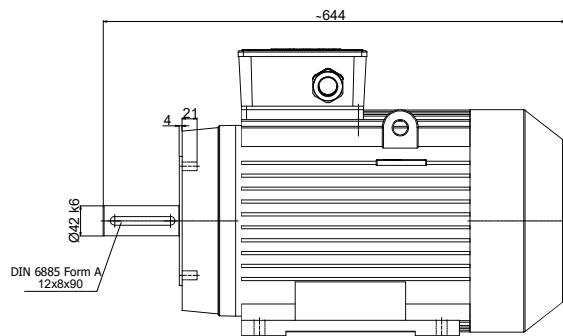
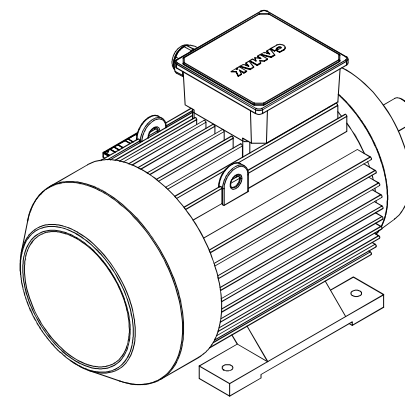
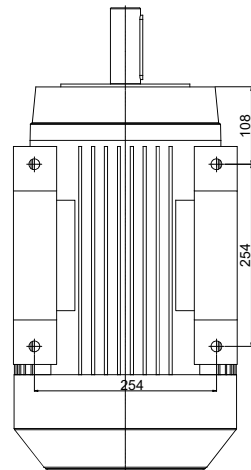
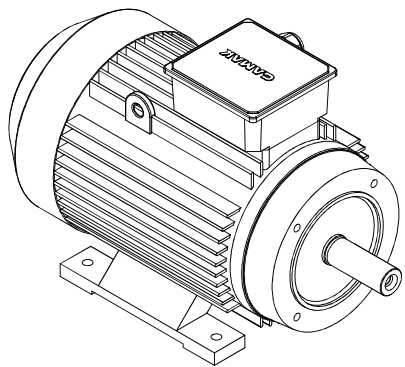


(4)				(8)			
(3)				(7)			
(2)				(6)			
(1)				(5)			
REG. NO	YAPILAN DEĞİŞİKLİKLER		DEĞİŞİKLİK TARİHİ	DEĞİŞİKLİĞİ YAPAN	REG. NO	YAPILAN DEĞİŞİKLİKLER	
	TARİH / DATE	İSİM / NAME	İMZA / SIGNATURE	PARÇA ADI / PART NAME			
ÇİZEN	28.03.2012	ERSAN YILDIZ		3 FAZLI TAM KAPALI (IP 55) ASENKRON			
KONTROL	28.03.2012	F.KARABUDAK / Y.KAYIS		GM 160-L AYAKLI (B3) MOTOR			
ONAY	28.03.2012	OSMAN GÜVEN					
	ÖLÇEK / SCALE	ADET / QUANTITY	SERTLİK / HARDNESS	MALZEME / MATERIAL	RESİM NO / DRAWING NO		
	-	-	-	-	-		





(4)					(8)						
(3)					(7)						
(2)					(6)						
(1)					(5)						
DEĞ. NO	YAPILAN DEĞİŞİKLİKLER			DEĞİŞİKLİK TARİHİ	DEĞİŞİKLİĞİ YAPAN	DEĞ. NO	YAPILAN DEĞİŞİKLİKLER			DEĞİŞİKLİK TARİHİ	DEĞİŞİKLİĞİ YAPAN
	TARİH / DATE	İSİM / NAME	İMZA / SIGNATURE	PARÇA ADI / PART NAME							
ÇİZEN	05.04.2012	ERSAN YILDIZ		3 FAZLI TAM KAPALI (IP 55) ASEKRON							
KONTROL	05.04.2012	F.KARABUDAK / Y.KAYIS		GM 160-L FT215 Ayaklı ve Flanşlı (B34)							
ONAY	05.04.2012	OSMAN GÜVEN									
	ÖLÇEK / SCALE	ADET / QUANTITY	SERTLİK / HARDNESS	MALZEME / MATERIAL	RESİM NO / DRAWING NO						
	-	-	-	-							

Gizli ve bütün hakları saklıdır. GAMA MAKINA SANAYI'nın izni olmadan üçüncü şahısa verilemez. GAMA MAKINA SANAYI ve imzalı olmayan resimler geçersizdir.



