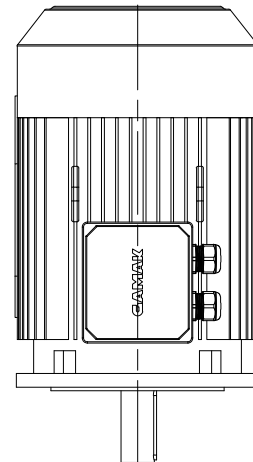
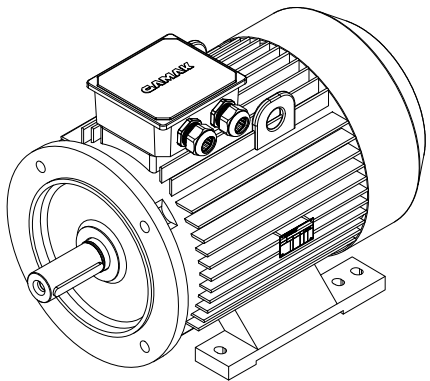
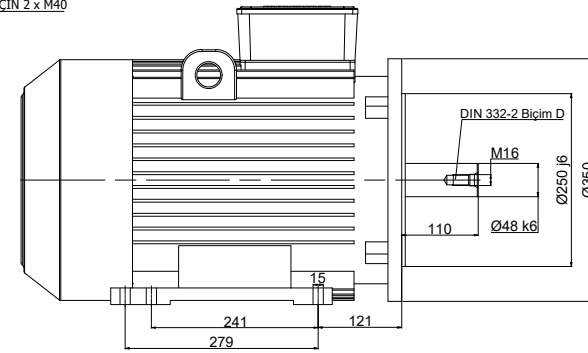
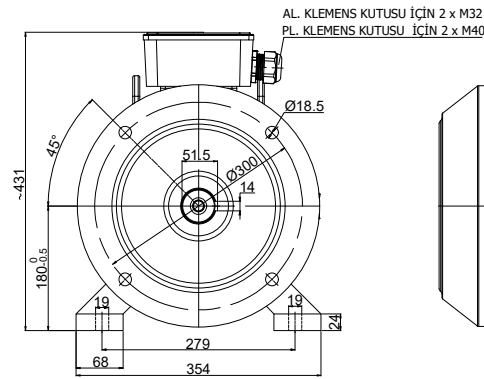
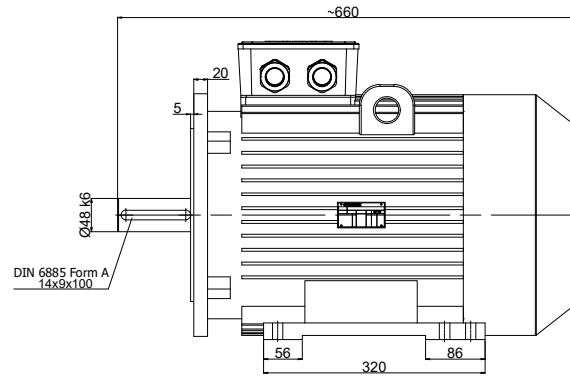
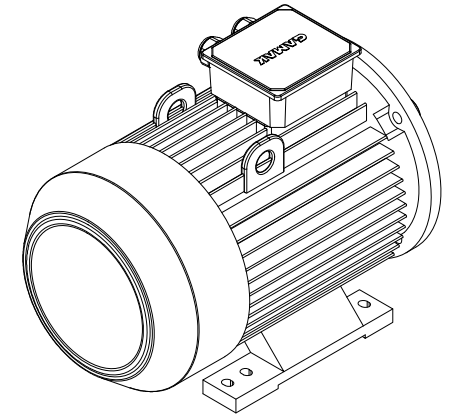
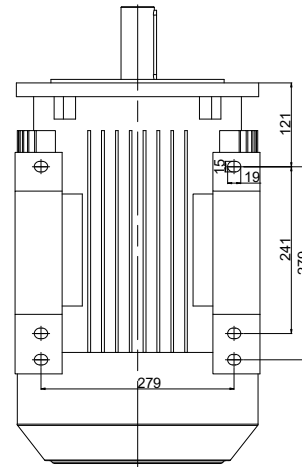
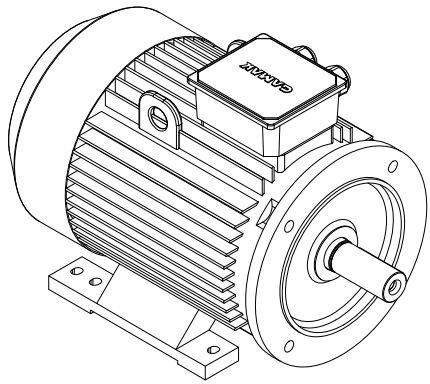


DEĞ. NO	YAPILAN DEĞİŞİKLİKLER	DEĞİŞİKLİK TARİHİ	DEĞİŞİKLİĞİ YAPAN	DEĞ. NO	YAPILAN DEĞİŞİKLİKLER	DEĞİŞİKLİK TARİHİ	DEĞİŞİKLİĞİ YAPAN
(4)				(8)			
(3)				(7)			
(2)				(6)			
(1)				(5)			
ÇİZEN	28.03.2012	ERSAN YILDIZ		PARÇA ADI / PART NAME	3 FAZLI TAM KAPALI (IP 55) ASENKRON AGM 180-M AYAKLI (B3) MOTOR		
KONTROL	28.03.2012	F.KARABUDAK / Y.KAYIS		ÖLÇEK / SCALE	-		
ONAY	28.03.2012	OSMAN GÜVEN		ADET / QUANTITY	-		
ÖLÇEK / SCALE	-		SERTLİK / HARDNESS	-		MALZEME / MATERIAL	-
RESİM NO / DRAWING NO	-						



**GAMAK**  
MAKİNA SANAYİ A.Ş.



Not: Flanş Dökme Demirdir.

(4)				(8)	
(3)				(7)	
(2)				(6)	
(1)				(5)	
DEĞ. NO	YAPILAN DEĞİŞİKLİKLER	İSİM / NAME	İMZA / SIGNATURE	YAPILAN DEĞİŞİKLİKLER	DEĞİŞİKLİK TARİHİ / DEĞİŞİKLİK YAPAN
ÇİZEN	28.03.2012	ERSAN YILDIZ		3 FAZLI TAM KAPALI (IP 55) ASENKRON	
KONTROL	28.03.2012	F.KARABUDAK / Y.KAYIS		AGM 180-M FF300 Ayaklı ve Flanşlı (B35)	
ONAY	28.03.2012	OSMAN GÜVEN			
ÖLÇEK / SCALE	ADET / QUANTITY	SERTLİK / HARDNESS	MALZEME / MATERIAL	RESİM NO / DRAWING NO	
-	-	-	-	-	

