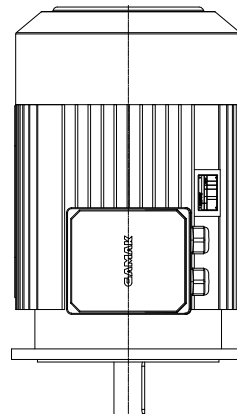
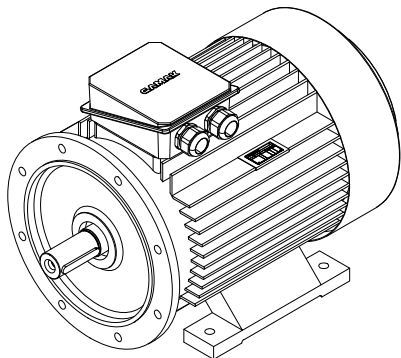
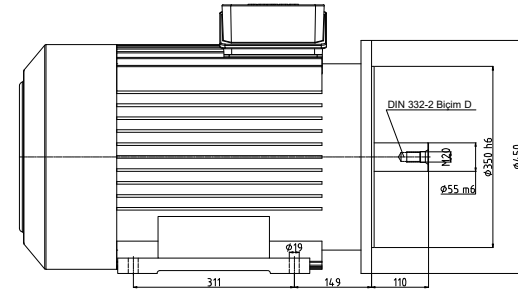
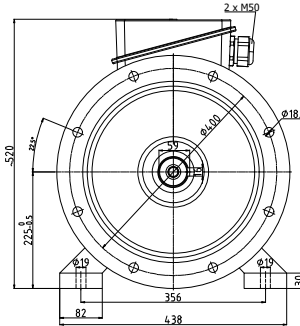
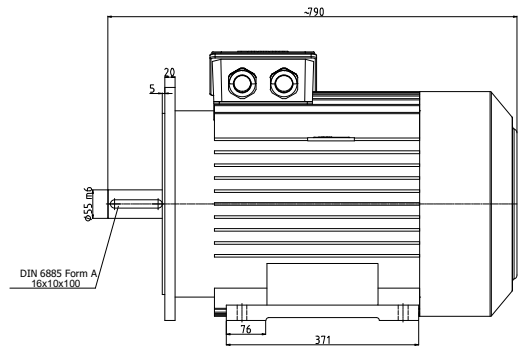
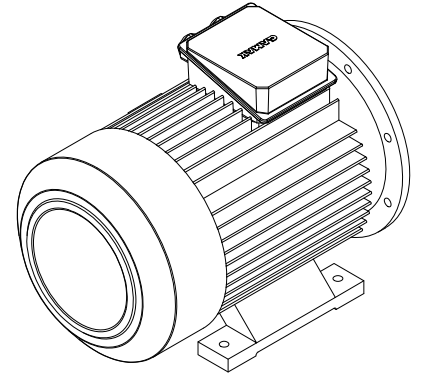
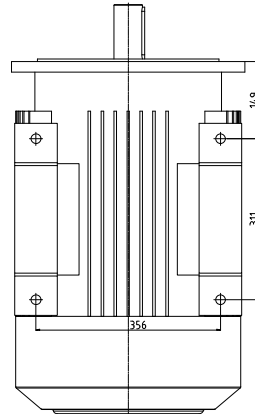
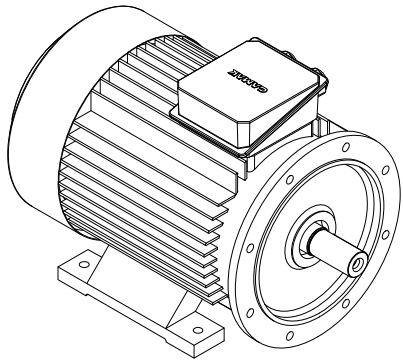


(4)					(8)				
(3)					(7)				
(2)					(6)				
(1)					(5)				
DEĞ. NO	YAPILAN DEĞİŞİMLER		DEĞİŞİMLİK TARİHİ	DEĞİŞİMLİŞİ YAPAN	DEĞ. NO	YAPILAN DEĞİŞİMLER		DEĞİŞİMLİK TARİHİ	DEĞİŞİMLİŞİ YAPAN
ÇİZEN	TARİH / DATE	İSİM / NAME	İMZA / SIGNATURE	PARÇA ADI / PART NAME					
KONTROL	28.03.2012	ERSAN YILDIZ		3 FAZLI TAM KAPALI (IP 55) ASENKRON					
ONAY	28.03.2012	F. KARABUDAK / Y. KAYIS		GM 225-M AYAKLI (B3) MOTOR					
	28.03.2012	OSMAN GÜVEN							
ÖLÇEK / SCALE	ADET / QUANTITY	SERTLİK / HARDNESS	MALZEME / MATERIAL	RESİM NO / DRAWING NO					
-	-	-	-	-					





(4)					(8)		
(3)					(7)		
(2)					(6)		
(1)					(5)		
DEĞ. NO	YAPILAN DEĞİŞİKLİKLER		DEĞİŞİKLİK TARİHİ	DEĞİŞİKLİK YAPAN	DEĞ. NO	YAPILAN DEĞİŞİKLİKLER	
	TARİH / DATE	İSİM / NAME	İMZA / SIGNATURE			PARÇA ADI / PART NAME	
ÇİZEN	02.04.2012	ERSAN YILDIZ				3 FAZLI TAM KAPALI (IP 55) ASEKRON	
KONTROL	02.04.2012	F.KARABUDAK / Y.KAYIS				GM 225-M FF400 Ayaklı ve Flanşlı (B35)	
ONAY	02.04.2012	OSMAN GÜVEN					
	ÖLÇEK / SCALE	ADET / QUANTITY	SERTLİK / HARDNESS		MALZEME / MATERIAL	RESİM NO / DRAWING NO	
	-	-	-		-	-	

