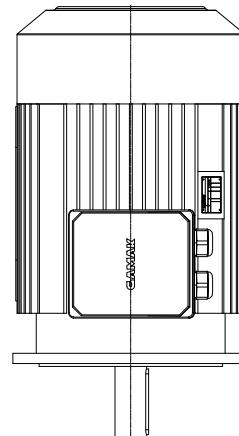
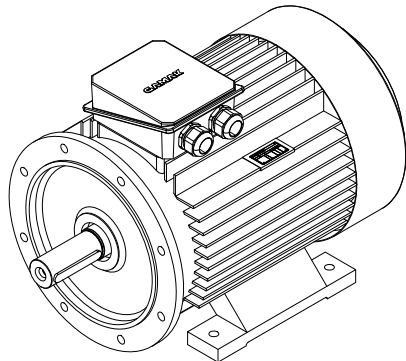
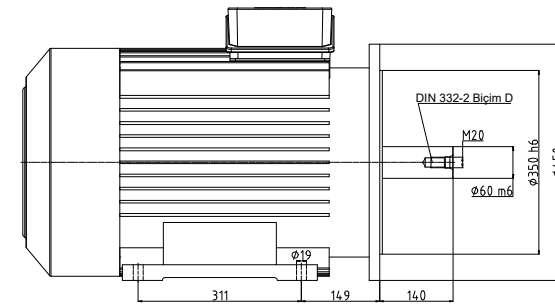
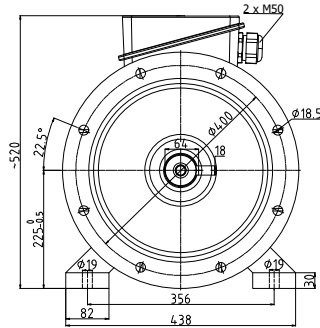
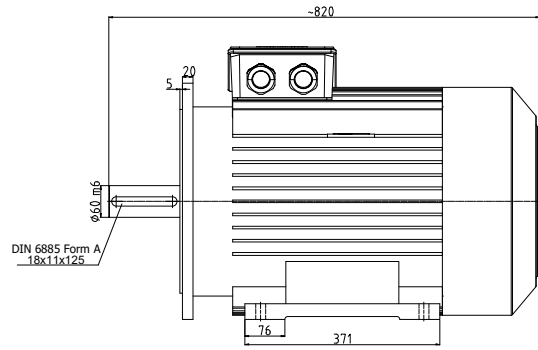
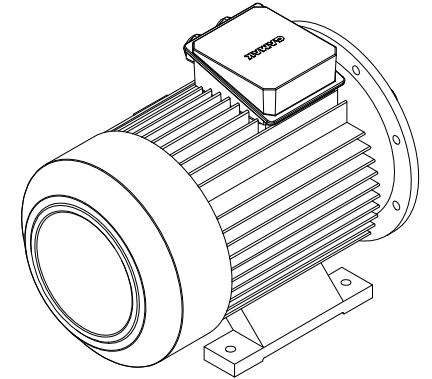
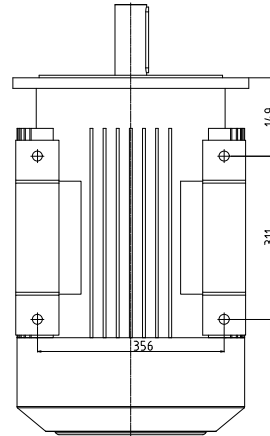
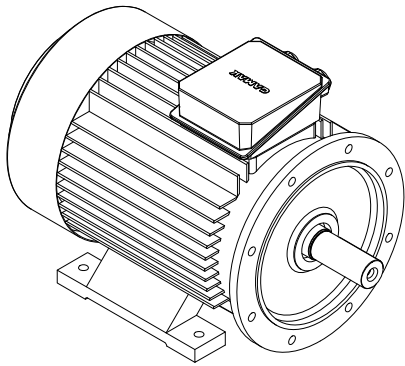


DEĞ. NO	YAPILAN DEĞİŞİKLİKLER		DEĞİŞİKLİK TARİHİ	DEĞİŞİKLİĞİ YAPAN	DEĞ. NO	YAPILAN DEĞİŞİKLİKLER		DEĞİŞİKLİK TARİHİ	DEĞİŞİKLİĞİ YAPAN
	TARİH / DATE	İSİM / NAME	İMZA / SIGNATURE			PARÇA ADI / PART NAME			
(4)	28.03.2012	ERSAN YILDIZ			(8)	3 FAZLI TAM KAPALI (IP 55) ASENKRON GM 225-M FLANŞLI (B3) MOTOR			
(5)	28.03.2012	F. KARABUDAK / Y. KAYIS			(7)				
(6)	28.03.2012	OSMAN GÜVEN			(6)				
(7)					(5)				
	ÖLÇEK / SCALE	ADET / QUANTITY	SERTLİK / HARDNESS	MALZEME / MATERIAL	RESİM NO / DRAWING NO				
	-	-	-	-	-				



GAMAK
MAKİNA SANAYİ A.Ş.



(4)				(8)			
(5)				(7)			
(2)				(6)			
(1)				(5)			
DEĞ. NO	YAPILAN DEĞİŞİKLİKLER		DEĞİŞİKLİK TARİHİ	DEĞİŞİKLİK YAPAN	DEĞ. NO	YAPILAN DEĞİŞİKLİKLER	
	TARİH / DATE	İSİM / NAME	İMZA / SIGNATURE	PARÇA ADI / PART NAME			
GİZEN	02.04.2012	ERSAN YILDIZ		3 FAZLI TAM KAPALI (IP 55) ASENKRON			
KONTROL	02.04.2012	F.KARABUDAK / Y.KAYIS		GM 225-M Ayaklı ve Flanşlı (B35) MOTOR			
ONAY	02.04.2012	OSMAN GÜVEN					
ÖLÇEK / SCALE	ADET / QUANTITY	SERTLİK / HARDNESS	MALZEME / MATERIAL	RESİM NO / DRAWING NO			
-	-	-	-	-			



GAMAK
MAKİNA SANAYİ A.Ş.