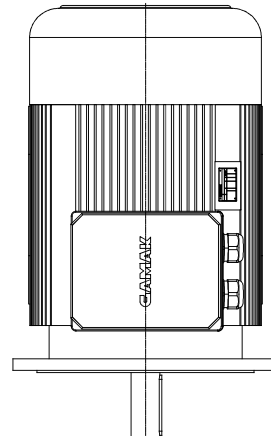
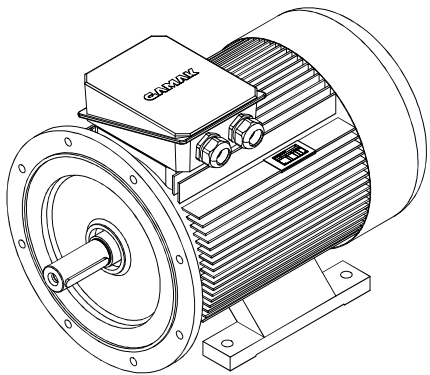
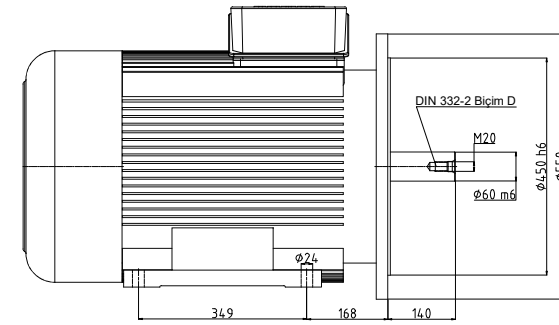
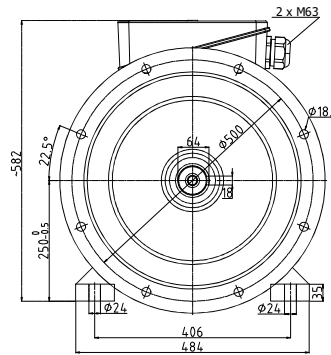
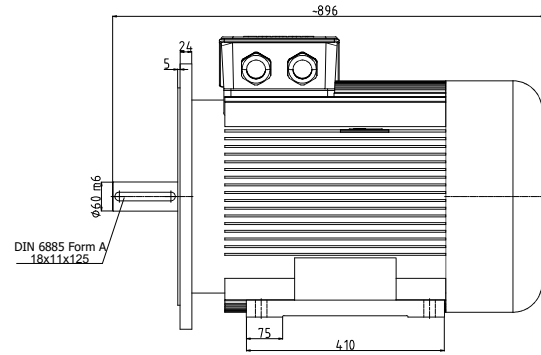
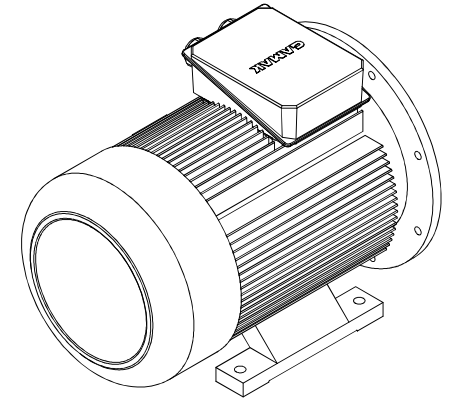
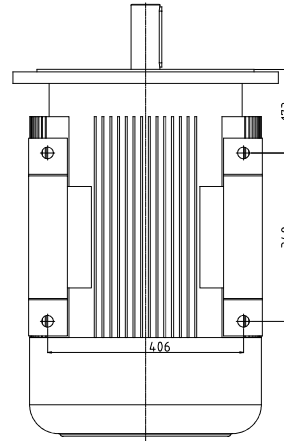
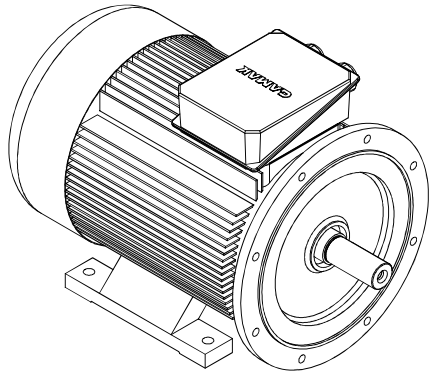


(4)				(8)	
(3)				(7)	
(2)				(6)	
(1)				(5)	
DEĞ. NO	YAPILAN DEĞİŞİKLİKLER		DEĞİŞİKLİK TARİHİ	DEĞİŞİKLİK YAPAN	DEĞ. NO
	TARİH / DATE	İSİM / NAME	İMZA / SIGNATURE	PARÇA ADI / PART NAME	
ÇİZEN	28.03.2012	ERSAN YILDIZ		3 FAZLI TAM KAPALI (IP 55) ASENKRON	
KONTROL	28.03.2012	F.KARABUDAK / Y.KAYIS		GM 250-M AYAKLI (B3) MOTOR	
ONAY	28.03.2012	OSMAN GÜVEN			
	ÖLÇEK / SCALE	ADET / QUANTITY	SERTLİK / HARDNESS	MALZEME / MATERIAL	RESİM NO / DRAWING NO
	-	-	-	-	-



GAMAK
MAKİNA SANAYİ A.Ş.



(4)				(6)	
(5)				(7)	
(2)				(8)	
(1)				(5)	
DEĞ. NO	YAPILAN DEĞİŞİKLİKLER		DEĞİŞİKLİK TARİHİ	DEĞİŞİKLİĞİ YAPAN	DEĞ. NO
ÇİZEN	TARİH / DATE	İSİM / NAME	İMZA / SIGNATURE	PARÇA ADI / PART NAME	
KONTROL	03.04.2012	ERSAN YILDIZ		3 FAZLI TAM KAPALI (IP 55) ASENKRON	
ONAY	03.04.2012	F.KARABUDAK / Y.KAYIS		GM 250-M FF500 Ayaklı ve Flanşlı (B35)	
	ÖLÇEK / SCALE	ADET / QUANTITY	SERTLİK / HARDNESS	MALZEME / MATERIAL	RESİM NO / DRAWING NO
	-	-	-	-	-



GAMAK
MAKİNA SANAYİ A.Ş.