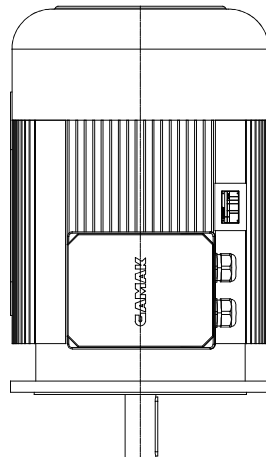
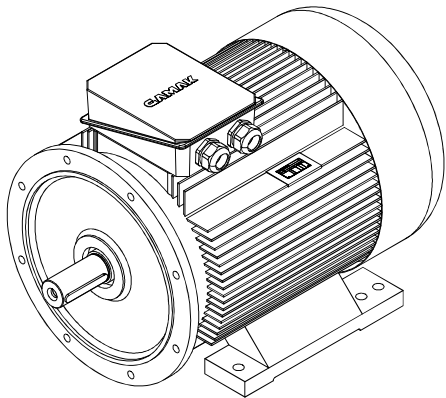
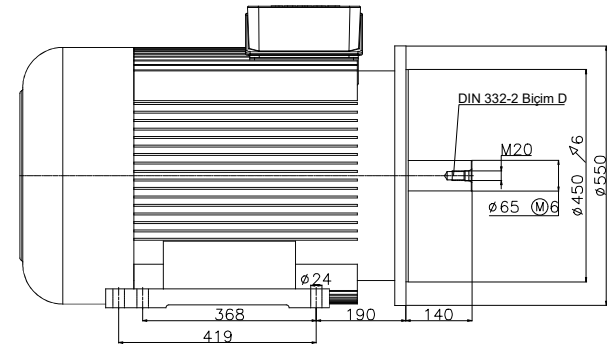
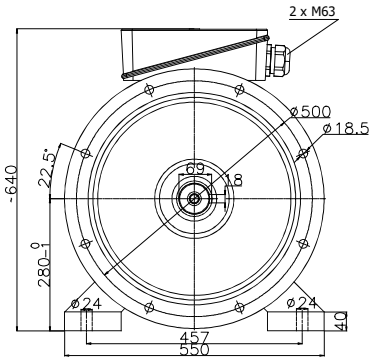
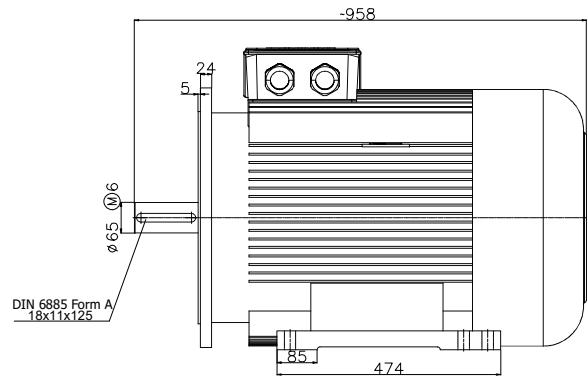
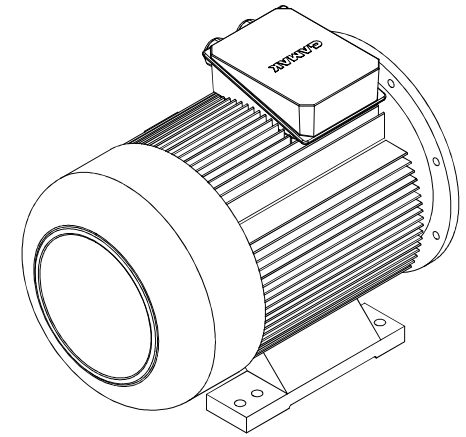
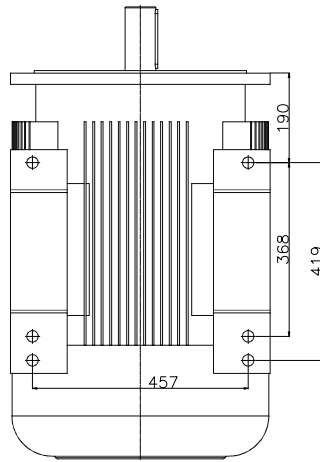
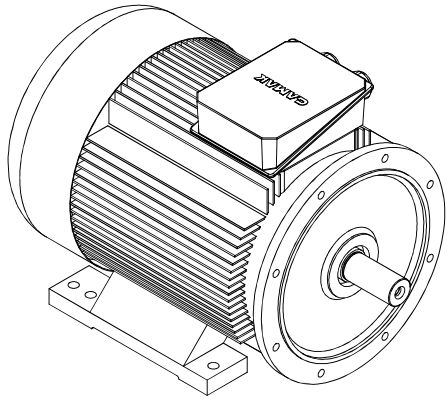


(4)				(8)			
(3)				(7)			
(2)				(6)			
(1)				(5)			
DEĞ. NO	YAPILAN DEĞİŞİKLİKLER		DEĞİŞİKLİK TARİHİ	DEĞİŞİKLİĞİ YAPAN	DEĞ. NO	YAPILAN DEĞİŞİKLİKLER	
	TARİH / DATE	İSİM / NAME	İMZA / SIGNATURE			PARÇA ADI / PART NAME	
ÇİZEN	28.03.2012	ERSAN YILDIZ				3 FAZLI TAM KAPALI (IP 55) ASENKRON	
KONTROL	28.03.2012	F.KARABUDAK / Y.KAYIS				GM 280-S AYAKLI (B3) MOTOR	
ONAY	28.03.2012	OSMAN GÜVEN					
	ÖLÇEK / SCALE	ADET / QUANTITY	SERTLİK / HARDNESS			MALZEME / MATERIAL	RESİM NO / DRAWING NO
	-	-	-			-	-



GAMAK
MAKİNA SANAYİ A.Ş.



(4)				(6)					
(5)				(7)					
(2)				(8)					
(1)				(5)					
DEĞ. NO	YAPILAN DEĞİŞİKLİKLER		DEĞİŞİKLİK TARİHİ	DEĞİŞİKLİK YAPAN	DEĞ. NO	YAPILAN DEĞİŞİKLİKLER		DEĞİŞİKLİK TARİHİ	DEĞİŞİKLİK YAPAN
	TARİH / DATE	İSİM / NAME	İMZA / SIGNATURE	PARÇA ADI / PART NAME					
ÇİZEN	03.04.2012	ERSAN YILDIZ		3 FAZLI TAM KAPALI (IP 55) ASENKRON					
KONTROL	03.04.2012	F.KARABUDAK / Y.KAYIS		GM 280-S FF500 Ayaklı ve Flaşlı (B35)					
ONAY	03.04.2012	OSMAN GÜVEN							
ÖLÇEK / SCALE	ADET / QUANTITY	SERTLİK / HARDNESS	MALZEME / MATERIAL	RESİM NO / DRAWING NO					
-	-	-	-						

