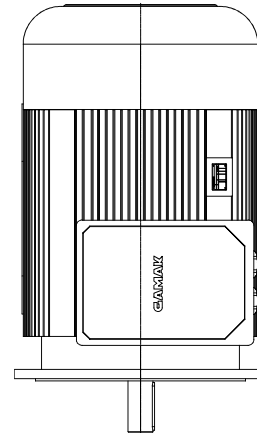
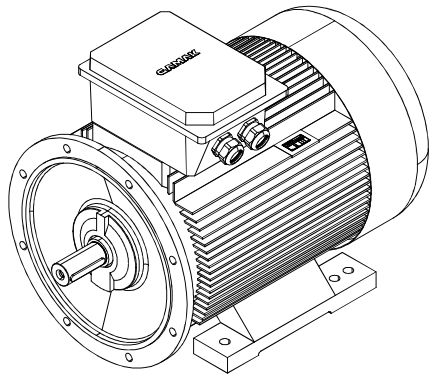
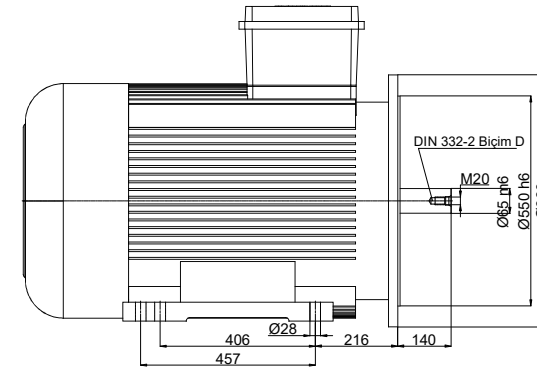
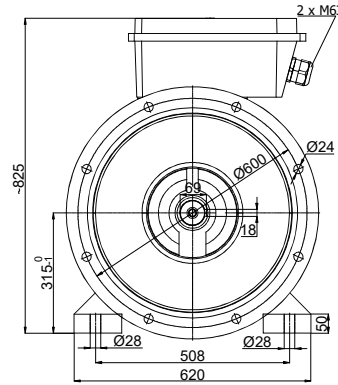
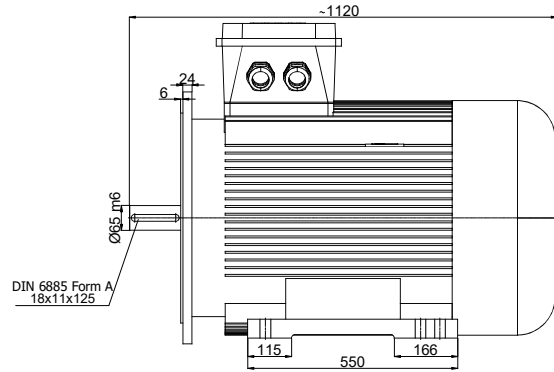
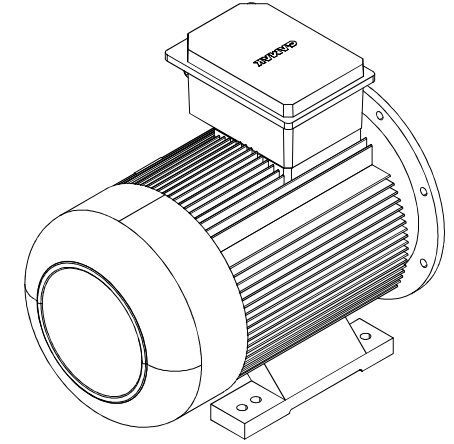
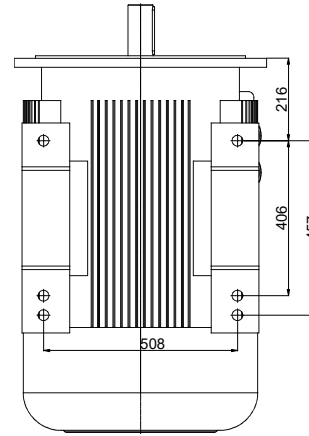
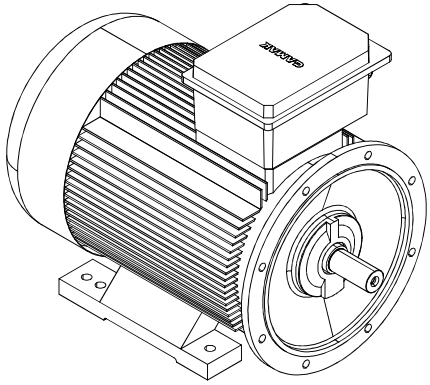


(4)					(8)					
(3)					(7)					
(2)					(6)					
(1)					(5)					
DEĞ. NO	YAPILAN DEĞİŞİKLİKLER		DEĞİŞİKLİK TARİHİ	DEĞİŞİKLİĞİ YAPAN	DEĞ. NO	YAPILAN DEĞİŞİKLİKLER		DEĞİŞİKLİK TARİHİ	DEĞİŞİKLİĞİ YAPAN	DEĞ. NO
CİZEN	TARİH / DATE	İSİM / NAME	İMZA / SIGNATURE	PARÇA ADI / PART NAME						
KONTROL	29.03.2012	ERSAN YILDIZ		3 FAZLI TAM KAPALI (IP 55) ASENKRON						
ONAY	29.03.2012	F.KARABUDAK / Y.KAYIS		GM 315-S AYAKLI (B3) MOTOR						
ÖLÇEK / SCALE	1:1	ADET / QUANTITY		SERTLİK / HARDNESS	MALZEME / MATERIAL	RESİM NO / DRAWING NO				





(4)				(8)	
(3)				(7)	
(2)				(6)	
(1)				(5)	
DEĞ. NO	TARİH / DATE	İSİM / NAME	İMZA / SIGNATURE	PARÇA ADI / PART NAME	DEĞİŞİKLİK YAPAN
ÇİZEN	03.04.2012	ERGAN YILDIZ		3 FAZLI TAM KAPALI (IP 55) ASENKRON	
KONTROL	03.04.2012	F.KARABUDAK / Y.KAYIS		GM 315-S FF600 Ayaklı ve Flanşlı (B35)	
ONAY	03.04.2012	OSMAN GOVEN			
ÖLÇEK / SCALE	1:1	ADET / QUANTITY	SERTLİK / HARDNESS	MALZEME / MATERIAL	RESİM NO / DRAWING NO



GAMAK
MAKINA SANAYİ A.Ş.