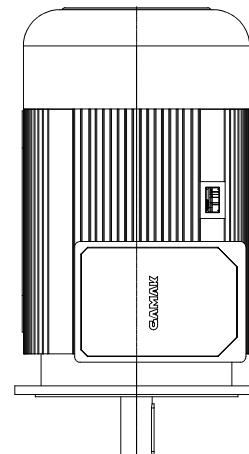
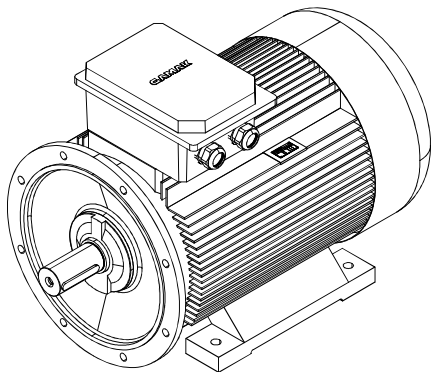
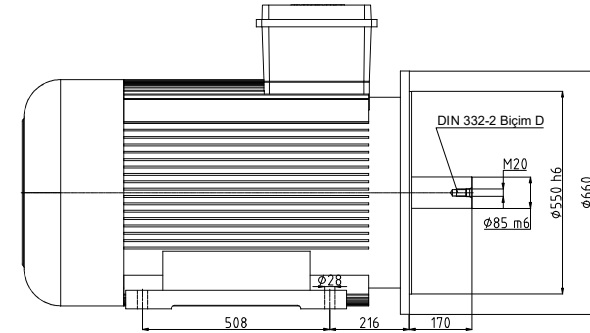
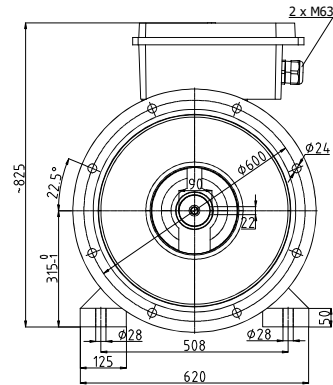
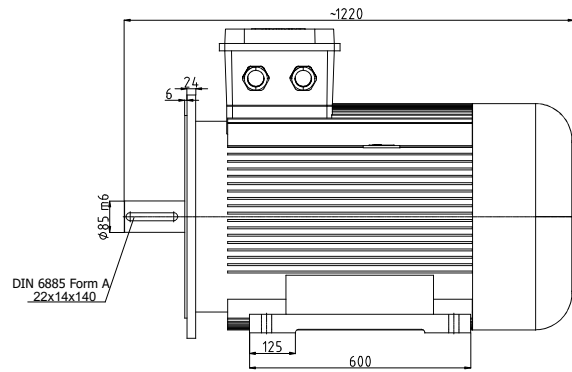
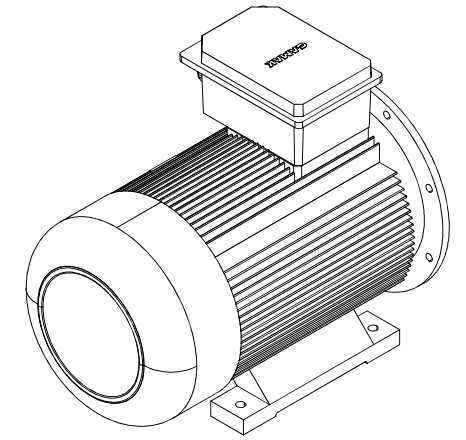
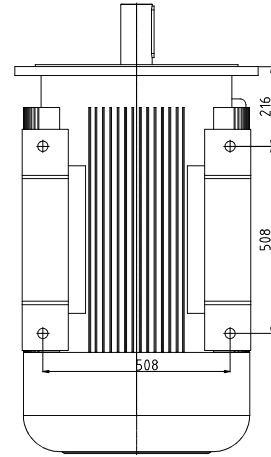
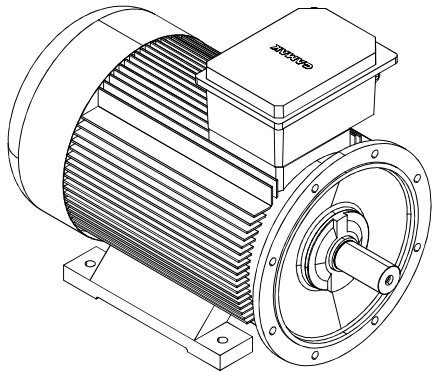


(4)				(6)			
(3)				(7)			
(2)				(8)			
(1)				(9)			
DEĞ. NO	YAPILAN DEĞİŞİKLİKLER		DEĞİŞİKLİK TARİHİ	DEĞİŞİKLİĞİ YAPAN	DEĞ. NO	YAPILAN DEĞİŞİKLİKLER	
	TARİH / DATE	İSİM / NAME	İMZA / SIGNATURE	PARÇA ADI / PART NAME			
ÇİZEN	28.03.2012	ERSAN YILDIZ		3 FAZLI TAM KAPALI (IP 55) ASENKRON			
KONTROL	28.03.2012	F.KARABUDAK / Y.KAYIS		GMM 315-L AYAKLI (B3) MOTOR			
ONAY	28.03.2012	OSMAN GÜVEN					
	ÖLÇEK / SCALE	ADET / QUANTITY	SERTLİK / HARDNESS	MALZEME / MATERIAL	RESİM NO / DRAWING NO		
	-	-	-	-	-		





YAPILAN DEĞİŞİKLİKLER		DEĞİŞİKLİK TARİHİ	DEĞİŞİKLİĞİ YAPAN	DEĞ. NO	YAPILAN DEĞİŞİKLİKLER		DEĞİŞİKLİK TARİHİ	DEĞİŞİKLİĞİ YAPAN	DEĞ. NO
(4)					(8)				
(3)					(7)				
(2)					(6)				
(1)					(5)				
ÇİZEN	TARİH / DATE	İSİM / NAME	İMZA / SIGNATURE		PARÇA ADI / PART NAME				
KONTROL	03.04.2012	ERSAN YILDIZ			3 FAZLI TAM KAPALI (IP 55) ASENKRON				
ONAY	03.04.2012	F. KARABUDAK / Y. KAYIS			GMM 315-L FF600 Ayaklı ve Flanşlı (B35)				
	03.04.2012	OSMAN GUVEN							
ÖLÇEK / SCALE	1:1	ADET / QUANTITY			SERTLİK / HARDNESS	MALZEME / MATERIAL	RESİM NO / DRAWING NO		

