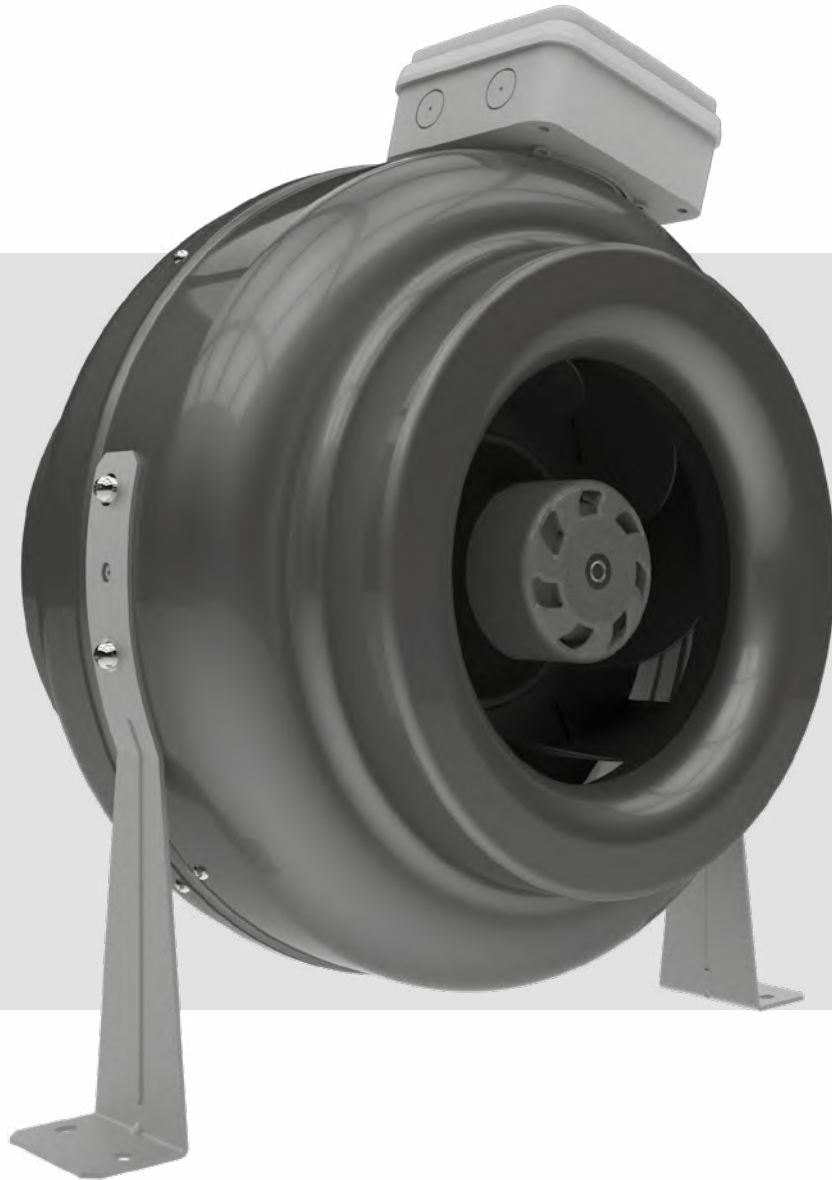


ПОСІБНИК КОРИСТУВАЧА

ВКМ ЕС Е



Вентилятор відцентровий каналний

ЗМІСТ

Вимоги безпеки.....	3
Призначення.....	5
Комплект постачання.....	5
Структура умовного позначення.....	5
Технічні параметри.....	6
Монтаж та підготовка до роботи.....	7
Підключення до електромережі.....	9
Технічне обслуговування.....	11
Правила зберігання та транспортування.....	12
Гарантії виробника.....	13
Свідоцтво про приймання.....	15
Інформація про продавця.....	15
Свідоцтво про монтаж.....	15
Гарантійний талон.....	15

Цей посібник користувача є основним експлуатаційним документом, призначеним для ознайомлення технічного, обслуговуючого та експлуатуючого персоналу.

Посібник користувача містить відомості про призначення, склад, принцип роботи, конструкцію та монтаж виробу (-ів) ВКМ ЕС Е, а також усіх його (їх) модифікацій.

Технічний і обслуговуючий персонал повинен мати теоретичну та практичну підготовку з вентиляції та виконувати роботи згідно з правилами охорони праці й будівельними нормами та стандартами, що діють на території держави.

Інформація, наведена в цьому посібнику, є чинною на момент підготування документа. У зв'язку з безперервним розвитком продукції компанія залишає за собою право в будь-який час вносити зміни до технічних характеристик, конструкції або комплектації виробу. Жодна з частин цієї публікації не може бути відтворена, передана або збережена в інформаційно-пошукових системах, а також перекладена іншими мовами в будь-якій формі без письмової згоди компанії.

ВИМОГИ БЕЗПЕКИ

- Перед початком експлуатації та монтажем виробу уважно ознайомтеся з посібником користувача.
- Під час монтажу та експлуатації виробу повинні виконуватися вимоги посібника, а також вимоги всіх застосовних місцевих і національних будівельних, електричних та технічних норм і стандартів.
- Обов'язково ознайомтеся з попередженнями посібника, оскільки вони містять відомості, які стосуються вашої безпеки.
- Невиконання правил та попереджень посібника може призвести до травмування користувача або пошкодження виробу.
- Після прочитання посібника зберігайте його впродовж усього часу користування виробом.
- При передаванні керування іншому користувачеві обов'язково забезпечте його цим посібником.

ЗАПОБІЖНІ ЗАХОДИ ПІД ЧАС МОНТАЖУ ТА ЕКСПЛУАТАЦІЇ ВИРОБУ



- Під час монтажу виробу обов'язково відключіть його від мережі електроживлення.



Дотримуйтеся обережності при розпакуванні виробу.



- Обов'язково заземліть виріб!



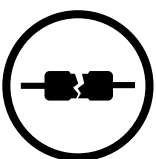
Дотримуйтеся техніки безпеки під час роботи з електроінструментом при монтажі виробу.



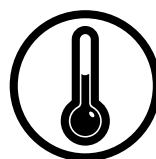
- Не змінюйте довжину мережевого шнура самостійно.
- Не перегинайте мережевий шнур.
- Уникайте пошкоджень мережевого шнура.
- Не кладіть на мережевий шнур сторонні предмети.



Не прокладайте мережевий шнур виробу поблизу опалювального/нагрівального обладнання.



- Не використовуйте пошкоджене обладнання та провідники при підключенні виробу до електромережі.



Не експлуатуйте виріб за межами діапазону температур, вказаних у посібнику користувача.
Не експлуатуйте виріб в агресивному та вибухонебезпечному середовищі.



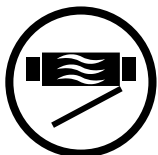
- Не торкайтеся мокрими руками пристроїв керування.
- Не здійснюйте монтаж та технічне обслуговування виробу мокрими руками.



- Не допускайте дітей до експлуатації виробу.



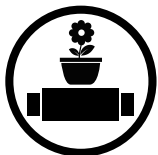
- Не зберігайте поблизу виробу вибухонебезпечні та легкозаймисті речовини.



- Не відкривайте виріб під час роботи.



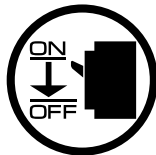
- Не перекривайте повітряний канал під час роботи виробу.



- Не сідайте на виріб і не кладіть на нього інші предмети.



Не мийте виріб водою.
Уникайте потрапляння води на електричні частини виробу.



При технічному обслуговуванні виробу відключіть його від мережі електроживлення.



При появі сторонніх звуків, запаху, диму відключіть виріб від мережі електроживлення та зверніться до сервісного центру.



Не спрямовуйте потік повітря від виробу на джерела відкритого вогню.



При тривалій експлуатації виробу час від часу перевіряйте надійність монтажу.



Використовуйте виріб лише за його прямим призначенням.



**ПІСЛЯ ЗАКІНЧЕННЯ ЕКСПЛУАТАЦІЇ ВИРІБ ПІДЛЯГАЄ ОКРЕМІЙ УТИЛІЗАЦІЇ.
НЕ УТИЛІЗУЙТЕ ВИРІБ РАЗОМ ІЗ
НЕВІДСОРТОВАНИМИ ПОБУТОВИМИ ВІДХОДАМИ**

ПРИЗНАЧЕННЯ

Відцентровий вентилятор ВКМ ЕС Е призначений для вентиляції невеликих та середніх побутових приміщень. Розрахований на тривалу роботу без відключення від електромережі.



ВИРІБ НЕ ПРИЗНАЧЕНИЙ ДЛЯ ВИКОРИСТАННЯ ДІТЬМИ, ОСОБАМИ ЗІ ЗНИЖЕНИМИ СЕНСОРНИМИ АБО РОЗУМОВИМИ ЗДІБНОСТЯМИ, А ТАКОЖ ОСОБАМИ, НЕ ПІДГОТОВАНИМИ НАЛЕЖНИМ ЧИНОМ.
ДО РОБІТ ІЗ ВИРОБОМ ДОПУСКАЮТЬСЯ СПЕЦІАЛІСТИ ПІСЛЯ ВІДПОВІДНОГО ІНСТРУКТАЖУ.
ВИРІБ МАЄ БУТИ ВСТАНОВЛЕНИЙ У МІСЦІ, ЯКЕ ВИКЛЮЧАЄ САМОСТІЙНИЙ ДОСТУП ДІТЕЙ



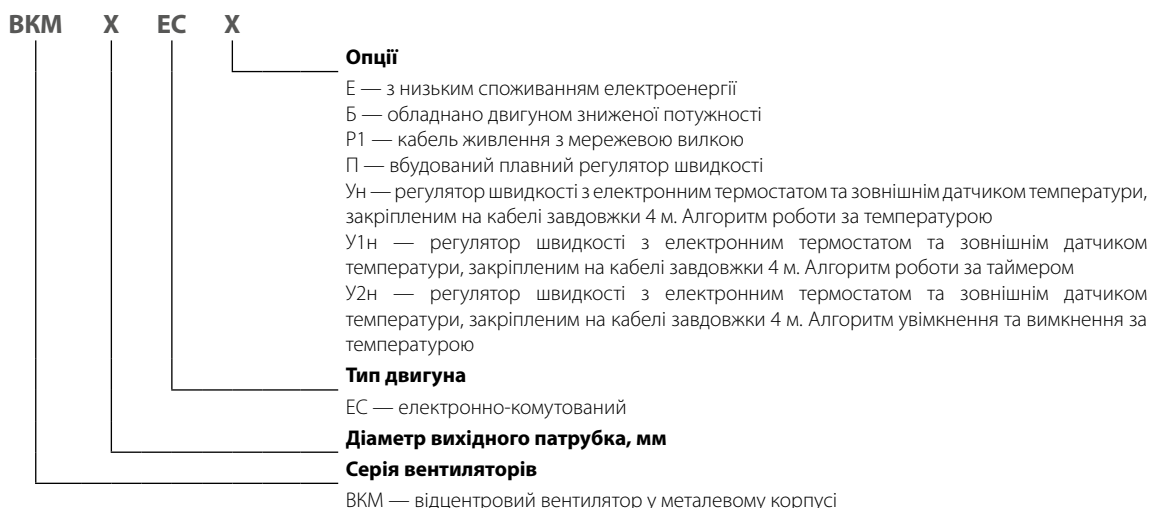
ЕКСПЛУАТАЦІЯ ВИРОБУ В КУХОННИХ ПРИМІЩЕННЯХ ДОПУСКАЄТЬСЯ ЛИШЕ ЗА НАЯВНОСТІ ЖИРОВЛОВЛЮВАЛЬНОГО ФІЛЬТРА.
ВСТАНОВІТЬ КУХОННИЙ ЗОНТ ІЗ ЖИРОВЛОВЛЮВАЛЬНИМ ФІЛЬТРОМ, ЯКЩО ЗАБИРАННЯ ПОВІТРЯ ВІДБУВАЄТЬСЯ НАД ВАРИЛЬНОЮ ПОВЕРХНЕЮ

Переміщуване повітря не повинне містити горючих або вибухонебезпечних сумішей, хімічно активних випарів, липких речовин, волокнистих матеріалів, крупного пилу, сажі, жирів або середовищ, у яких відбувається утворення шкідливих речовин, наприклад, отрут, пилу, хвороботворних мікроорганізмів.

КОМПЛЕКТ ПОСТАЧАННЯ

Найменування	Кількість
Вентилятор	1 шт.
Монтажний кронштейн	2 шт.
Посібник користувача	1 шт.
Пакувальний ящик	1 шт.

СТРУКТУРА УМОВНОГО ПОЗНАЧЕННЯ



ТЕХНІЧНІ ПАРАМЕТРИ

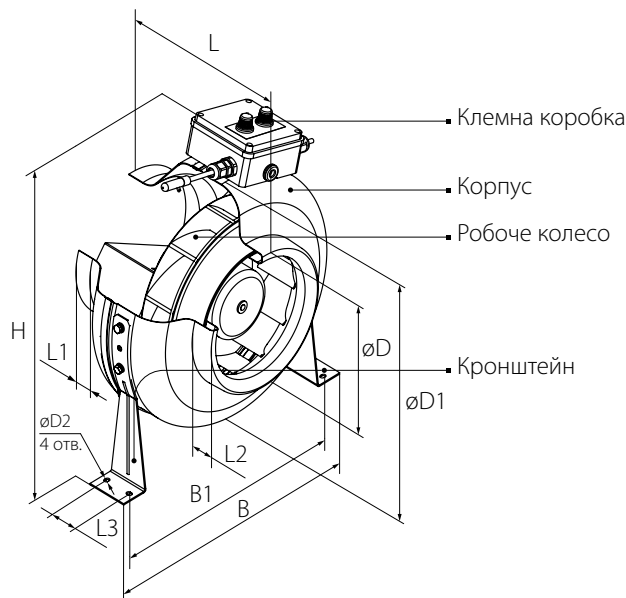
Вентилятор застосовується під накриттям або в закритому приміщенні за температури навколишнього повітря від -25 °С до +40 °С та відносної вологості до 80 %.

За типом захисту від ураження електричним струмом виріб належить до пристроїв класу 1 згідно з ДСТУ 12.2.007.0-75.

Вид кліматичного виконання виробу — У2 згідно з ДСТУ 151590-69.

Ступінь захисту від доступу до небезпечних частин та проникнення води — IPX4.

Конструкція вентилятора постійно вдосконалюється, тому деякі моделі можуть дещо відрізнятися від описаних у цьому посібнику.



	D	D1	D2	H	B	B1	L	L1	L2	L3
ВКМ 100 ЕС E	98	255	6	340	310	270	203	20	25	30
ВКМ 125 ЕС E	123	255	6	340	310	270	203	20	25	30
ВКМ 150 ЕС E	149	305	6	365	360	320	200	25	25	30
ВКМ 160 ЕС E	159	305	6	365	360	320	200	25	25	30
ВКМ 200 ЕС E	198	345	6	435	395	355	245	25	30	40

ТЕХНІЧНІ ПАРАМЕТРИ

	ВКМ 100 ЕС E	ВКМ 125 ЕС E	ВКМ 150 ЕС E	ВКМ 160 ЕС E	ВКМ 200 ЕС E
Напруга живлення, В/50-60 Гц	1~230				
Потужність, Вт	72	75	75	75	72
Споживаний струм, А	0,58	0,63	0,64	0,64	0,61
Продуктивність, м ³ /год	318	415	592	592	714
Рівень звукового тиску на відст. 3 м, дБА	44	45	45	45	44
Температура повітря, яке переміщується, °С	-25...+45				
SEC-клас	B				

МОНТАЖ ТА ПІДГОТОВКА ДО РОБОТИ



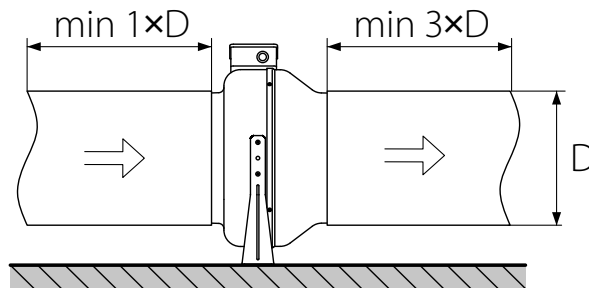
ПЕРЕД МОНТАЖЕМ ПЕРЕКОНАЙТЕСЯ, ЩО КОРПУС НЕ МІСТИТЬ СТОРОННІХ ПРЕДМЕТІВ, НАПРИКЛАД, ПЛІВКИ АБО ПАПЕРУ

Вентилятори повинні бути змонтовані на кронштейнах горизонтально або вертикально. Рух повітря має збігатися з напрямком стрілки на корпусі вентилятора. У разі вертикального монтажу з боку патрубків всмоктування необхідно встановити козирок. Для забезпечення оптимальної продуктивності вентилятора та зменшення аеродинамічних втрат, пов'язаних із турбулентністю повітряного потоку, приєднайте пряму ділянку повітропроводу до патрубків з обох боків вентилятора.

Мінімальна рекомендована довжина прямих ділянок:

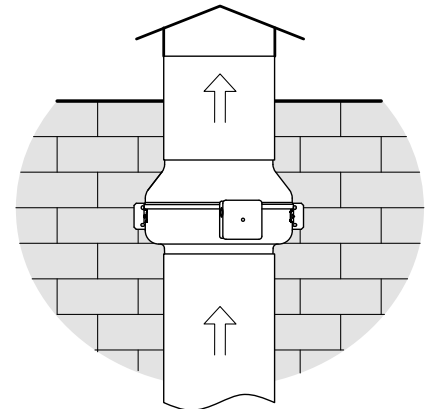
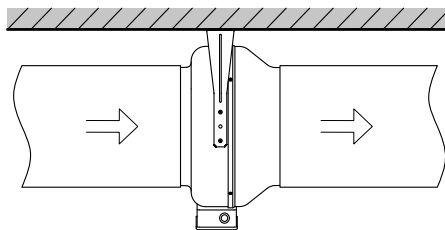
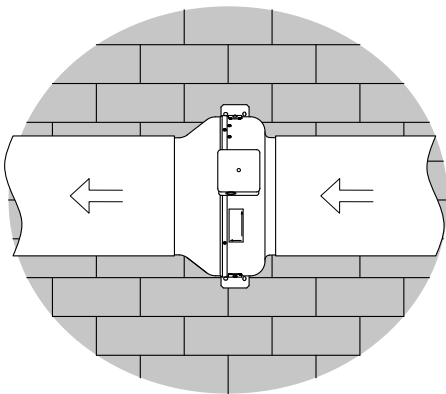
- 1 діаметр з боку вхідного патрубка;
- 3 діаметри з боку вихідного патрубка.

За відсутності або невеликої довжини повітропроводів на одному або декількох патрубках виробу необхідно захистити внутрішні

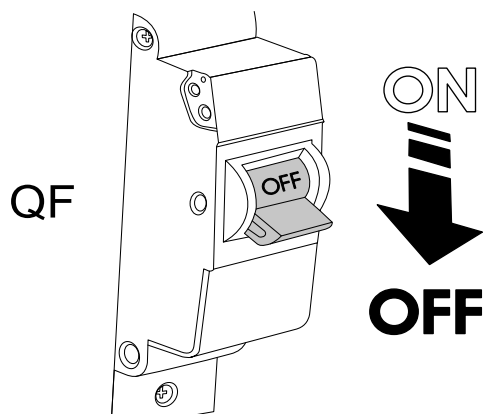


частини від сторонніх предметів. Наприклад, встановіть решітку або інший захисний пристрій із розміром комірок не більше 12,5 мм для запобігання вільному доступу до вентиляторів.

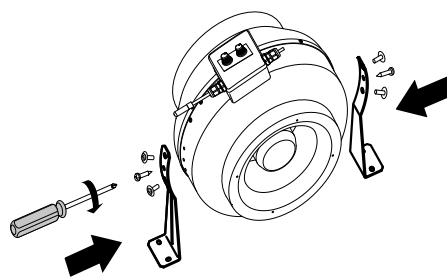
Під час проведення монтажу необхідно забезпечити доступ до вентилятора для проведення робіт з обслуговування або ремонту. Стіна для монтажу вентилятора повинна бути рівною.



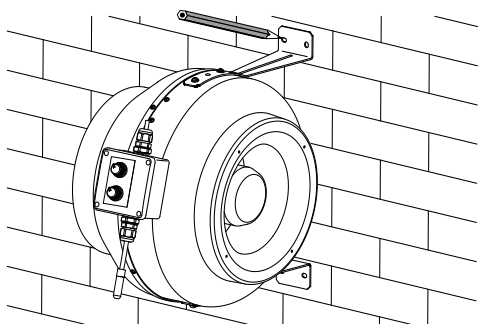
ПОСЛІДОВНІСТЬ МОНТАЖУ



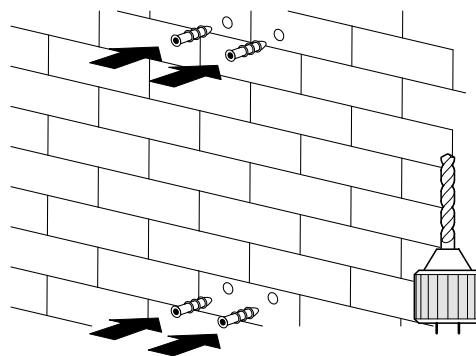
Відключіть вентилятор від електромережі



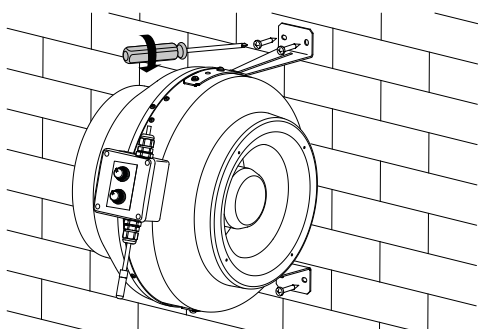
Встановіть монтажні кронштейни



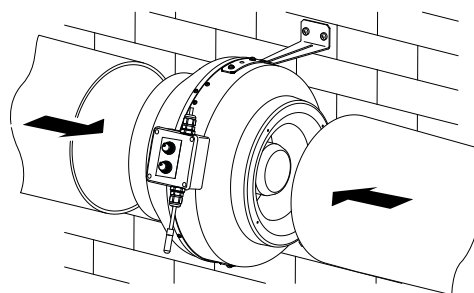
Прикладіть вентилятор до місця монтажу та позначте отвори для кріплення



Просвердліть отвори та встановіть дюбелі



Закріпіть вентилятор



Приєднайте повітропроводи

ПІДКЛЮЧЕННЯ ДО ЕЛЕКТРОМЕРЕЖІ



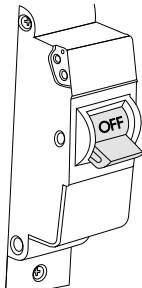
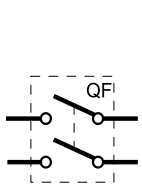
МОНТАЖ ВИРОБУ ПОВИНЕН ПРОВОДИТИСЯ КВАЛІФІКОВАНИМ СПЕЦІАЛІСТОМ, ЯКИЙ ПРОЙШОВ ВІДПОВІДНЕ НАВЧАННЯ ТА МАЄ НЕОБХІДНІ МАТЕРІАЛИ Й ІНСТРУМЕНТИ

Вентилятор призначений для підключення до однофазної мережі змінного струму з напругою 230 В/50-60 Гц. Підключення вентилятора до електромережі здійснюється за допомогою ізованих міцних та термостійких провідників (кабелю, дротів) з перерізом не менше 0,75 мм². Під час вибору дротів необхідно враховувати максимально допустиме нагрівання, яке залежить від типу дроту, його ізоляції, довжини та способу прокладання.

На зовнішньому вводі повинен бути встановлений вбудований у стаціонарну мережу електроживлення автоматичний вимикач, який розриває коло у разі короткого замикання або перевантаження.

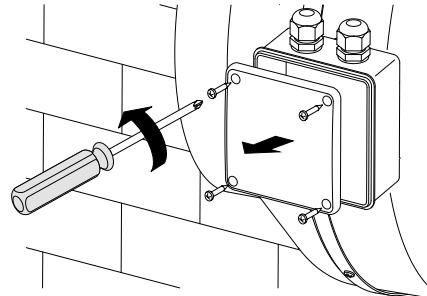
Зовнішній вимикач потрібно розташовувати так, щоб забезпечити вільний доступ для оперативного вимкнення вентилятора. Підключення вентилятора проводиться до клемної колодки, розташованої у коробці на корпусі вентилятора, згідно зі схемою електричного підключення та позначенням клем. Наліпка з позначенням клем знаходиться всередині клемної коробки.

ДОСТУП ДО КЛЕМНОЇ КОРОБКИ

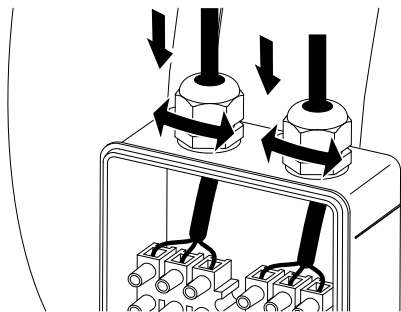


ON
↓
OFF

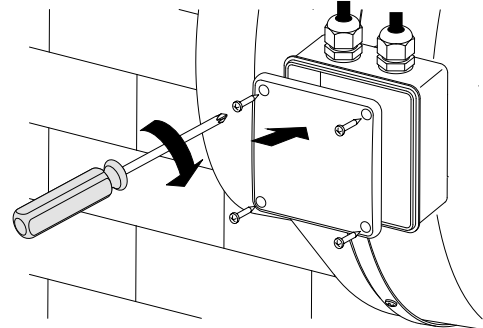
Відключіть вентилятор від електромережі



Відкрутіть 4 шурупи, які утримують кришку клемної коробки

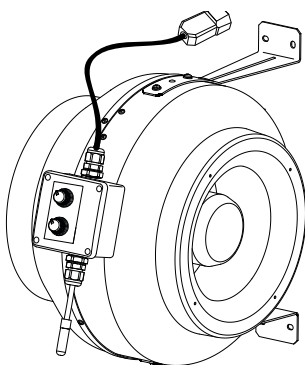


Заведіть кабелі через гермоввід та виконайте підключення

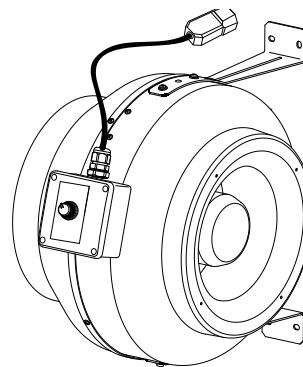
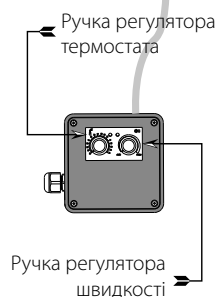


Встановіть кришку клемної коробки на попереднє місце

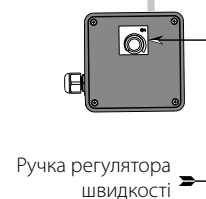
Вентилятор може оснащуватися шнуром живлення з електричним роз'ємом IEC C14. Вентилятор розрахований на тривалу роботу без відключення від мережі.



Ун, У1н, У2н



П



АЛГОРИТМ РОБОТИ ЕЛЕКТРОНІКИ

Вентилятор Ун/У1н/У2н оснащений електронним модулем TSC (регулятором швидкості з електронним термостатом) для автоматичної зміни швидкості обертання (витрати повітря) залежно від температури повітря.

На кришці клемного відсіку розташовані дві ручки керування:

- попереднього встановлення швидкості;
- порогу спрацьовування електронного термостата.

Вентилятор обладнаний двома індикаторами:

- індикатор датчика температури (далі – ІДТ) жовтого кольору;
- індикатор контролю двигуна (далі – ІКД) зеленого/червоного кольору.

Під час увімкнення вентилятора ІДТ відображає алгоритм роботи пристрою:

- один імпульс – Ун;
- два імпульси – У1н;
- три імпульси – У2н.

ІКД світиться зеленим кольором, коли двигун обертається, і червоним, коли він зупинений (або обертається дуже повільно).

Для встановлення порогу спрацьовування термостата поверніть ручку регулятора температури за годинниковою стрілкою для збільшення значення і проти годинникової стрілки для зменшення значення.

Для встановлення швидкості обертання (витрати повітря) поверніть ручку регулятора швидкості у такий самий спосіб.

УН: перемикання швидкості вентилятора відбуваються рідко.

Коли температура повітря у приміщенні перевищує встановлене значення, ІДТ загоряється, вентилятор перемикається на максимальну швидкість.

У разі падіння температури нижче встановленого порогу на 2 °С (або, якщо температура спочатку була нижче встановленого порогу) ІДТ гасне, вентилятор працює на встановленій швидкості.

У1Н: перемикання швидкості відбуваються частіше у порівнянні з алгоритмом роботи **У**, але мінімальна тривалість роботи на одній швидкості становить 5 хвилин.

Коли температура повітря в приміщенні перевищує встановлене значення, ІДТ загоряється, вентилятор перемикається на максимальну швидкість.

Коли температура повітря опускається нижче встановленого порогу, ІДТ починає блимати, таймер затримки починає 5-хвилинний відлік, потім вентилятор перемикається на встановлену швидкість, а ІДТ гасне.

У2Н: увімкнення відбувається тільки за певної температури повітря.

Коли температура повітря у приміщенні перевищує встановлене значення, ІДТ загоряється, вентилятор вмикається на встановлену швидкість.

У разі падіння температури нижче встановленого порогу на 2 °С (або, якщо температура спочатку була нижче встановленого порогу) ІДТ гасне, вентилятор вимикається.



БУДЬ-ЯКІ ЗМІНИ У ВНУТРІШНЬОМУ ПІДКЛЮЧЕННІ ЗАБОРОНЕНІ ТА ПРИЗВОДЯТЬ ДО ВТРАТИ ПРАВА НА ГАРАНТІЙНЕ ОБСЛУГОВУВАННЯ

СХЕМИ ЗОВНІШНЬОГО ПІДКЛЮЧЕННЯ

Схема 1.

Підключення вентилятора до електромережі

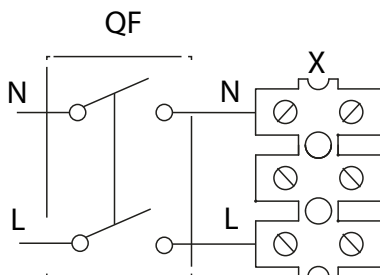
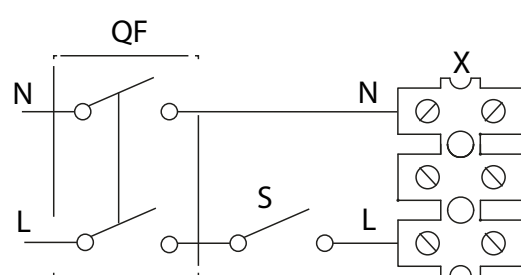


Схема 2.

Підключення вентилятора до електромережі із зовнішнім вимикачем



ПОЗНАЧЕННЯ НА СХЕМАХ:

L – фаза; **N** – нейтраль; **QF** – автоматичний вимикач; **S** – зовнішній вимикач; **X** – вхідна клемма

ТЕХНІЧНЕ ОБСЛУГОВУВАННЯ



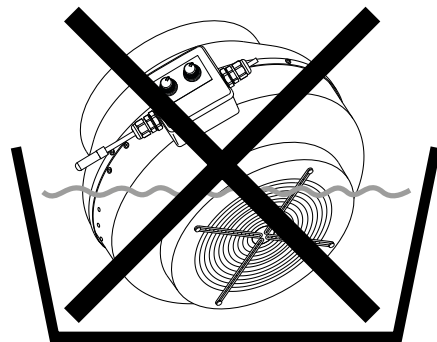
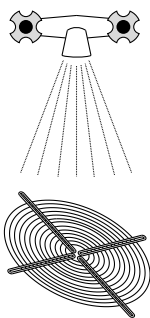
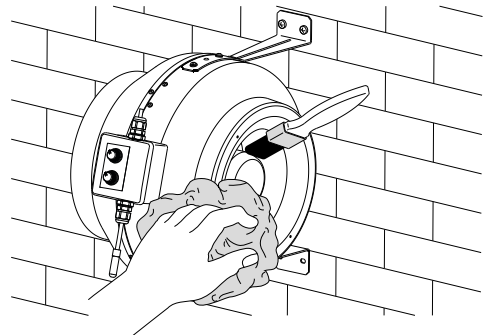
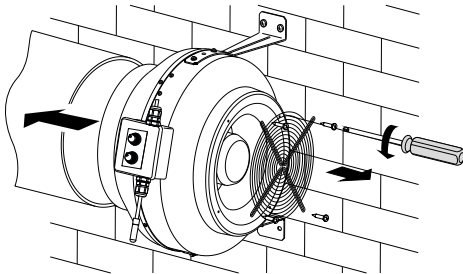
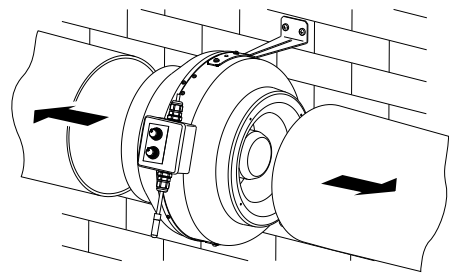
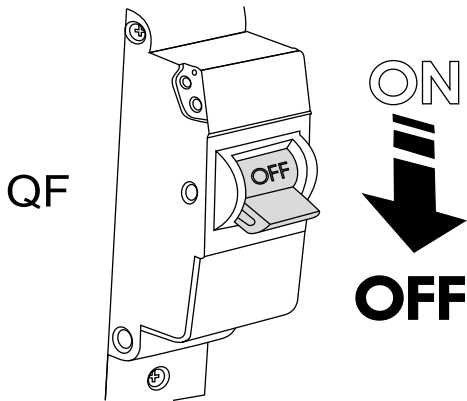
ПЕРЕД МОНТАЖЕМ ПЕРЕКОНАЙТЕСЯ, ЩО КОРПУС НЕ МІСТИТЬ СТОРОННІХ ПРЕДМЕТІВ, НАПРИКЛАД, ПЛІВКИ АБО ПАПЕРУ

Технічне обслуговування полягає у періодичному очищенні поверхонь від пилу. Для видалення пилу використовуйте м'яку суху щітку або стиснене повітря.

Лопаті робочого колеса вимагають ретельного очищення кожні 6 місяців. Встановлення фільтра збільшить інтервал між очищеннями вентилятора.

Для очищення викрутіть самонарізи та зніміть кришку вентилятора. Використовуючи розчин води та мийного засобу, протріть вологою тканиною лопаті робочого колеса, уникаючи потрапляння рідини на електродвигун. Після очищення робочого колеса встановіть кришку на місце та закрутіть самонарізи.

ПРАВИЛА ТЕХНІЧНОГО ОБСЛУГОВУВАННЯ



ПРАВИЛА ЗБЕРІГАННЯ ТА ТРАНСПОРТУВАННЯ

- Зберігати виріб потрібно в заводській упаковці у вентильованому приміщенні за температури від +5 °С до +40 °С та відносної вологості не вище ніж 70 %.
- Наявність у повітрі випарів та домішок, що викликають корозію і порушують ізоляцію та герметичність з'єднань, не допускається.
- Для вантажно-розвантажувальних робіт використовуйте відповідну підйомну техніку для запобігання можливим пошкодженням виробу.
- Під час вантажно-розвантажувальних робіт виконуйте вимоги переміщень для цього типу вантажів.
- Транспортувати виріб дозволяється будь-яким видом транспорту за умови захисту виробу від атмосферних опадів та механічних пошкоджень. Транспортування виробу дозволене лише в робочому положенні.
- Завантаження та розвантаження проводити без різких поштовхів та ударів.
- Перед першим увімкненням після транспортування за низьких температур виріб необхідно витримати за температури експлуатації не менше ніж 3-4 години.

ГАРАНТІЇ ВИРОБНИКА

Виробник встановлює гарантійний строк виробу тривалістю 24 місяці з дати продажу виробу через роздрібну торговельну мережу за умови виконання користувачем правил транспортування, зберігання, монтажу та експлуатації виробу.

У разі появи порушень у роботі виробу з вини виробника впродовж гарантійного строку користувач має право на безкоштовне усунення недоліків виробу шляхом проведення виробником гарантійного ремонту.

Гарантійний ремонт полягає у виконанні робіт, пов'язаних із усуненням недоліків виробу, для забезпечення можливості використання такого виробу за призначенням впродовж гарантійного строку. Усунення недоліків здійснюється шляхом заміни або ремонту комплектувальних або окремої комплектувальної виробу.

Гарантійний ремонт не включає в себе:

- періодичне технічне обслуговування;
- монтаж/демонтаж виробу;
- налаштування виробу.

Для проведення гарантійного ремонту користувач повинен надати виріб, посібник користувача з позначкою про дату продажу та розрахунковий документ, який підтверджує факт купівлі.

Модель виробу має відповідати моделі, вказаній у посібнику користувача.

З питань гарантійного обслуговування на території України звертатися до офіційного представника виробника:

ПрАТ «Вентиляційні системи», м. Київ, вул. М. Коцюбинського, 1. Тел.: (044) 401-62-90, e-mail: service@vents.com.ua.

Ознайомитися з правилами пересилання для гарантійного ремонту можна на сайті:

<https://vents.ua/service-support/>.

Гарантія виробника не поширюється на нижченаведені випадки:

- ненадання користувачем виробу в комплектності, зазначеній у посібнику користувача, в тому числі демонтаж користувачем комплектуючих виробу;
- невідповідність моделі, марки виробу даним, вказаним на упаковці виробу та в посібнику користувача;
- несвоєчасне технічне обслуговування виробу;
- наявність зовнішніх пошкоджень корпусу (пошкодженнями не вважаються зовнішні зміни виробу, необхідні для його монтажу) та внутрішніх вузлів виробу;
- внесення до конструкції виробу змін або здійснення доробок виробу;
- заміна або використання вузлів, деталей та комплектувальних виробу, не передбачених виробником;
- використання виробу не за призначенням;
- порушення користувачем правил монтажу виробу;
- порушення користувачем правил керування виробом;
- підключення виробу до електричної мережі з напругою, відмінною від вказаної в посібнику користувача;
- вихід виробу з ладу внаслідок стрибків напруги в електричній мережі;
- здійснення користувачем самостійного ремонту виробу;
- здійснення ремонту виробу особами, не уповноваженими на це виробником;
- спливання гарантійного строку виробу;
- порушення користувачем встановлених правил перевезення виробу;
- порушення користувачем правил зберігання виробу;
- вчинення третіми особами протиправних дій щодо виробу;
- вихід виробу з ладу внаслідок виникнення обставин непереборної сили (пожежа, паводок, землетрус, війна, військові дії будь-якого характеру, блокада);
- відсутність пломб, якщо наявність таких передбачена посібником користувача;
- ненадання посібника користувача з позначкою про дату продажу виробу;
- відсутність розрахункового документа, який підтверджує факт купівлі виробу.



ДОТРИМУЙТЕСЯ ВИМОГ ЦЬОГО ПОСІБНИКА КОРИСТУВАЧА ДЛЯ ЗАБЕЗПЕЧЕННЯ ТРИВАЛОЇ БЕЗПЕРЕБІЙНОЇ РОБОТИ ВИРОБУ



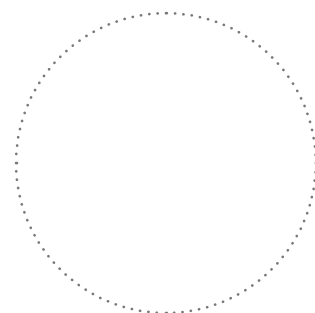
ГАРАНТІЙНІ ВИМОГИ КОРИСТУВАЧА РОЗГЛЯДАЮТЬСЯ ПІСЛЯ НАДАННЯ НИМ ВИРОБУ, ГАРАНТІЙНОГО ТАЛОНУ, РОЗРАХУНКОВОГО ДОКУМЕНТА Й ПОСІБНИКА КОРИСТУВАЧА З ПОЗНАЧКОЮ ПРО ДАТУ ПРОДАЖУ

СВІДОЦТВО ПРО ПРИЙМАННЯ

Тип виробу	Вентилятор відцентровий каналний
Модель	
Серійний номер	
Дата випуску	
Клеймо приймальника	

ІНФОРМАЦІЯ ПРО ПРОДАВЦЯ

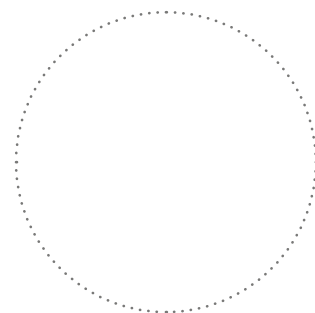
Назва магазину	
Адреса	
Телефон	
E-mail	
Дата покупки	
Виріб у повній комплектації з посібником користувача отримав, з умовами гарантії ознайомлений і погоджуюся.	
Підпис покупця	



Місце для печатки продавця

СВІДОЦТВО ПРО МОНТАЖ

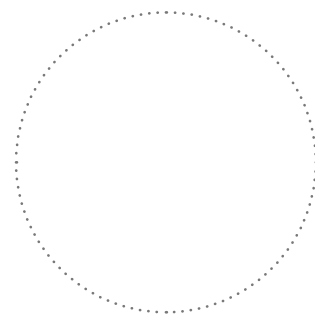
Виріб _____ встановлений та підключений до електричної мережі згідно з вимогами цього посібника користувача.	
Назва фірми	
Адреса	
Телефон	
ПІБ установника	
Дата монтажу:	Підпис:
Роботи з монтажу виробу відповідають вимогам усіх застосовних місцевих і національних будівельних, електричних та технічних норм і стандартів. Зауважень до роботи виробу не маю.	
Підпис:	



Місце для печатки установника

ГАРАНТІЙНИЙ ТАЛОН

Тип виробу	Вентилятор відцентровий каналний
Модель	
Серійний номер	
Дата випуску	
Дата купівлі	
Гарантійний термін	
Продавець	



Місце для печатки продавця



ТОВ «ПК СИСТЕМАКС»

03179, м. Київ, Брест-Литовське шосе, 7-Б
+38 (044) 334-44-27
info@systemax.ua
<https://systemax.ua/ua/vents.html>

