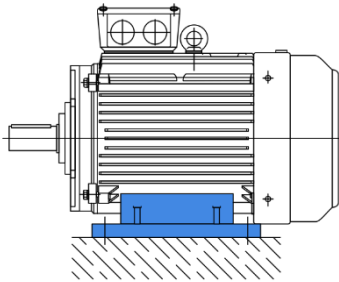


**Наименование / Name**    **Электродвигатель асинхронный трехфазный /**  
**Three-phase asynchronous electric motor**  
**Модель / Model**        **AIP160S6**

## Монтажные исполнения / Mounting arrangements

**1. Электродвигатель на лапах /**  
**Foot-mounted motor**


**IM 1081 B3**

**2. Электродвигатель на лапах с фланцем /**  
**Foot- and flange-mounted motor**

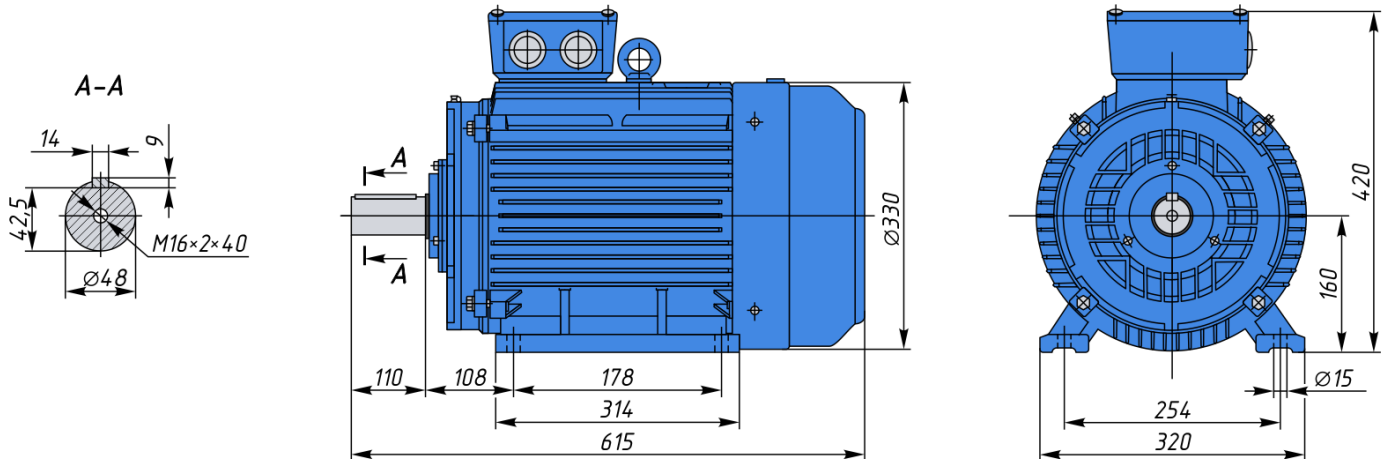

**IM 2081 B35**

## Технические характеристики / Technical specifications

<b>Номинальная выходная мощность / Rated output power</b>	P	<b>11</b>	<b>кВт / kW</b>
<b>Частота вращения условная (фактическая) / Conditional (actual) speed</b>	$\nu$	<b>1000 (970)</b>	<b>об/мин / rpm</b>
<b>Напряжение сети (Δ/Y) / Network voltage (Δ/Y)</b>	U	<b>380/660</b>	<b>В / V</b>
<b>Номинальный ток / Nominal current</b>	$I_N$	<b>24,5</b>	<b>А / A</b>
<b>КПД / Efficiency</b>	$\eta$	<b>87,5%</b>	
<b>Коэффициент мощности / Power coefficient</b>	$\cos\varphi$	<b>0,78</b>	
<b>Соотношение крутящих моментов / Torque Ratio</b>	$M_S/M_N$	<b>2,0</b>	
	$M_{MAX}/M_N$	<b>2,1</b>	
<b>Соотношение токов / Current Ratio</b>	$I_S/I_N$	<b>6,5</b>	
<b>Момент инерции / Moment of inertia</b>	J	<b>0,0700</b>	<b>кг·м<sup>2</sup> / kgm<sup>2</sup></b>
<b>Уровень звукового давления / Sound pressure level</b>	$L_{PA}$	<b>73</b>	<b>дБ(А) / dB</b>
<b>Вес / Weight</b>	m	<b>116</b>	<b>кг / kg</b>

## Габаритные и установочные размеры / Overall and installation dimensions

1. Чертеж электродвигателя с монтажным исполнением IM 1081 B3 (лапы) /  
Drawing of an electric motor with mounting arrangement IM 1081 B3 (feet)



2. Чертеж электродвигателя с монтажным исполнением IM 2081 B35 (лапы и фланец) /  
Drawing of an electric motor with mounting arrangement IM 2081 B35 (feet and flange)

