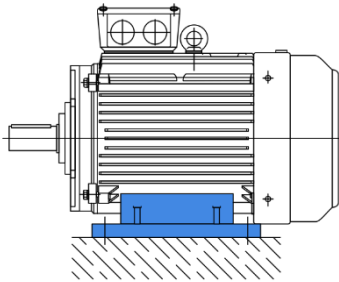


Наименование / **Электродвигатель асинхронный трехфазный /**
 Name **Three-phase asynchronous electric motor**
Модель / Model **AIP315M6**

Монтажные исполнения / Mounting arrangements

1. Электродвигатель на лапах /
 Foot-mounted motor


IM 1081 B3

2. Электродвигатель на лапах с фланцем /
 Foot- and flange-mounted motor

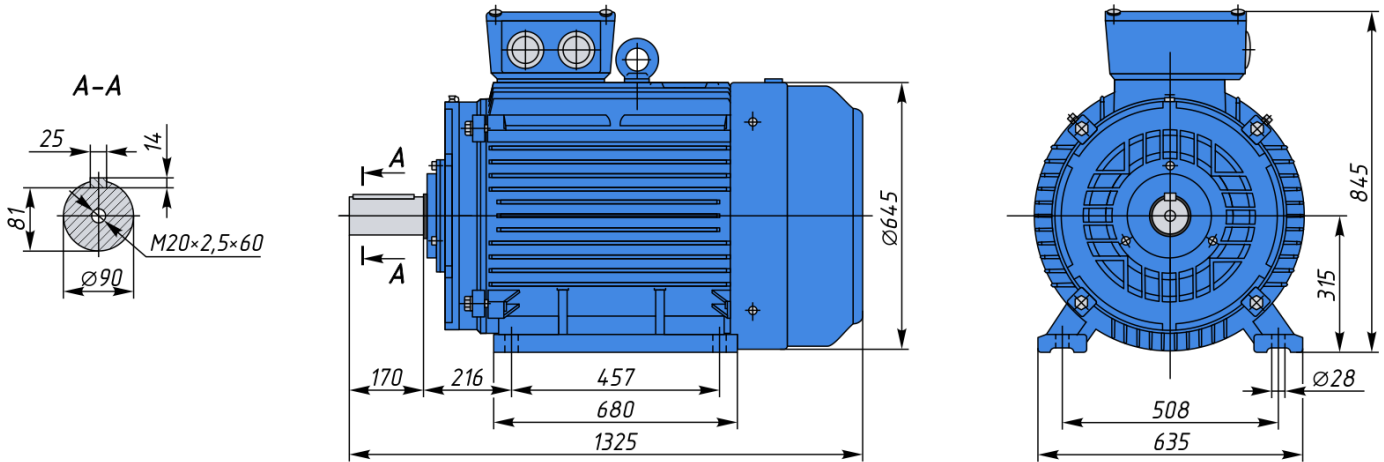

IM 2081 B35

Технические характеристики / Technical specifications

Номинальная выходная мощность / Rated output power	P	132	кВт / kW
Частота вращения условная (фактическая) / Conditional (actual) speed	ν	1000 (985)	об/мин / rpm
Напряжение сети (Δ/Y) / Network voltage (Δ/Y)	U	380/660	В / V
Номинальный ток / Nominal current	I_N	245	А / A
КПД / Efficiency	η	94,2%	
Коэффициент мощности / Power coefficient	$\cos\varphi$	0,87	
Соотношение крутящих моментов / Torque Ratio	M_S/M_N	2,0	
	M_{MAX}/M_N	2,0	
Соотношение токов / Current Ratio	I_S/I_N	6,7	
Момент инерции / Moment of inertia	J	6,0000	кг·м² / kgm²
Уровень звукового давления / Sound pressure level	L_{PA}	85	дБ(А) / dB
Вес / Weight	m	1050	кг / kg

Габаритные и установочные размеры / Overall and installation dimensions

1. Чертеж электродвигателя с монтажным исполнением IM 1081 B3 (лапы) /
Drawing of an electric motor with mounting arrangement IM 1081 B3 (feet)



2. Чертеж электродвигателя с монтажным исполнением IM 2081 B35 (лапы и фланец) /
Drawing of an electric motor with mounting arrangement IM 2081 B35 (feet and flange)

