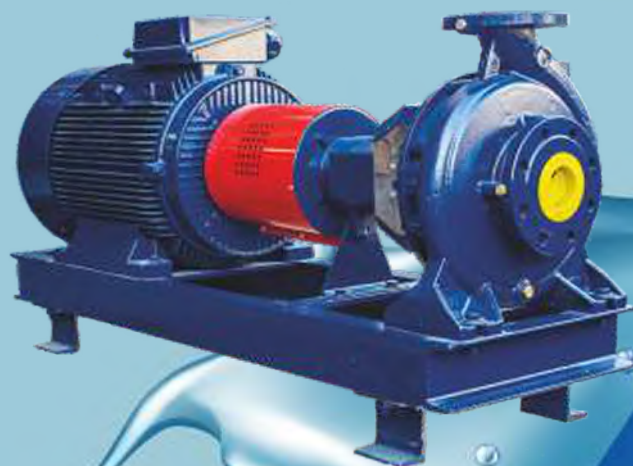


VINAR

КАТАЛОГ
насосного
обладнання





“VINAR” – це український бренд, виготовлений на заводах Європи, який увібрав у себе передові світові технології. Ми пропонуємо високу якість, та енергоефективність за українською ціною. Ми пропонуємо не тільки насосне обладнання та мембранні баки, ми піклуємося про кожного клієнта, ретельно підбираймо обладнання. Ми прагнемо, щоб європейським був і сервіс. Виходячи з багаторічного досвіду співробітників фірми “VINAR” ми готові надати Вам саме те обладнання, яке дійсно підходить саме ВАМ як з точки зору якості, так і з фінансової сторони.



Офіційний сайт компанії



Каталоги нашої продукції



Відео з виробництва

**СВЕРДЛОВИННІ
НАСОСИ**



стр 3-15

**КОНСОЛЬНІ
НАСОСИ**



стр 16-25

**НАСОСИ ТИПУ
«IN-LINE»**



стр 26-33

**ЦИРКУЛЯЦІЙНІ
НАСОСИ**



стр 34-35

**ГОРИЗОНТАЛЬНИЙ
БАГАТОСТУПЕНЕВИЙ
НАСОС**



стр 36-37

**МЕМБРАННІ
РОЗШИРЮВАЛЬНІ БАКИ**



стр 39

БАГАТОСТУПІНЧАСТІ ЗАНУРЮВАЛЬНІ 4" НАСОСИ «VINAR» ДЛЯ СВЕРДЛОВИН

VSP50

Застосування:

Багатоступінчасті занурювальні 4" насоси для глибоких свердловин. Використовуються, головним чином, для подачі чистої води у побутових та промислових цілях, у дощових та зрошувальних установках, у системах пожежогасіння для подачі води із свердловин.

Умови експлуатації:

Температура рідини до 35°C
Максимальний вміст піску 150 гр/м³
Максимальне число запусків в год 20

Двигун:

- Двополюсний, індукційний (n = 2850 min-1)
- Занурювальний, заповнений маслом
- Клас Теплоізоляції F
- Клас захисту Ір68
- Режим роботи тривалий

Матеріали двигуна:

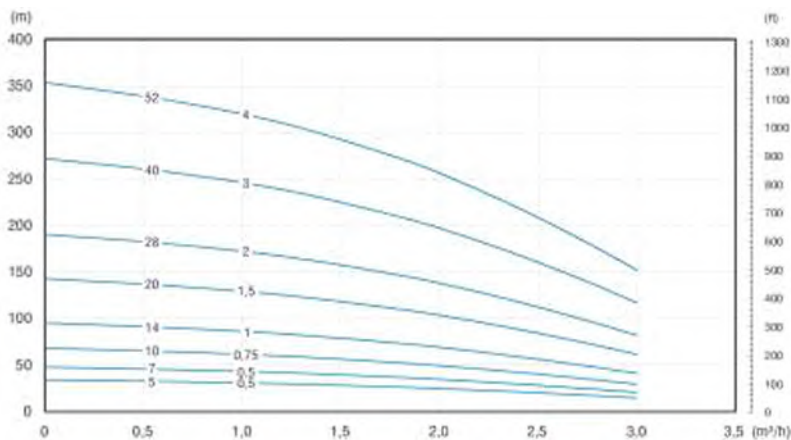
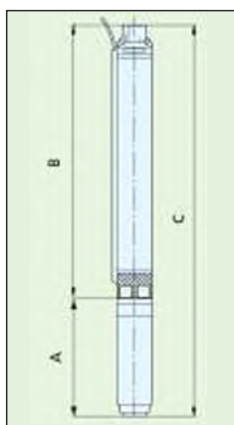
Корпус
Вал електродвигуна
Верхній кронштейн
Механічне ущільнення

Нержавіюча сталь
Нержавіюча сталь
Оцинкований чавун
Графіт/Кераміка

Матеріали насоса:

Зовнішній кожух
Вал електродвигуна
Дифузори та раб. колеса

Нержавіюча сталь
Нержавіюча сталь
Технополімер (Норил)



Розміри та вага:

МОДЕЛЬ - TYPE	Розміри - Dimensions (mm)					Вага - Weight (kg)				
	B	Монофазні /1ph		Трифазні /3ph		Насос - Pump	Монофазні /1ph		Трифазні /3ph	
		A	C	A	C		мотор -	разом -	мотор -	разом -
VSP 50-05	234	361	595	346	580	2,5	8,6	11,1	7,7	10,2
VSP 50-07	268	361	629	346	614	2,8	8,6	11,4	7,7	10,5
VSP 50-10	321	381	702	361	682	3,3	9,3	12,6	8,5	11,8
VSP 50-14	390	401	791	381	771	3,9	10,4	14,3	9,5	13,4
VSP 50-20	494	441	935	401	895	4,9	12,2	17,1	10,4	15,3
VSP 50-28	676	471	1'147	441	1'117	6,2	13,7	19,9	12,4	18,5
VSP 50-40	924	561	1'485	471	1'395	9,5	18,0	27,5	13,9	23,3
VSP 50-52	1'171	-	-	530	1'701	11,4	-	-	16,2	27,6

Продуктивність:

МОДЕЛЬ - TYPE		СТУПЕНІ STAGES	ПОТУЖНІСТЬ - NOMINAL POWER, P2		Q = ПРОДУКТИВНІСТЬ - CAPACITY									
Однофазні Single-phase	Трифазні Three-phase		KW	HP	l/min	0	10	20	30	35	40	45	47	50
230V-50Hz	230/400V-50Hz				m³/h	0	0,6	1,2	1,8	2,1	2,4	2,7	2,82	3,0
Загальна висота в метрах - Total head in meters w.s.														
VSPM 50-05	VSPT 50-05	5	0,37	0,5	H (m)	34	32	30	26	24	21	18	17	15
VSPM 50-07	VSPT 50-07	7	0,37	0,5		48	45	42	37	33	29	25	23	20
VSPM 50-10	VSPT 50-10	10	0,55	0,75		68	64	60	52	48	42	36	33	29
VSPM 50-14	VSPT 50-14	14	0,75	1		95	90	83	73	67	59	50	47	41
VSPM 50-20	VSPT 50-20	20	1,1	1,5		143	135	125	110	100	88	75	70	61
VSPM 50-28	VSPT 50-28	28	1,5	2		190	181	167	146	133	118	101	93	82
VSPM 50-40	VSPT 50-40	40	2,2	3		272	258	239	209	199	168	144	133	117
	VSPT 50-52	52	3	4		353	335	310	272	247	219	187	173	152

БАГАТОСТУПІНЧАСТІ ЗАНУРЮВАЛЬНІ 4" НАСОСИ «VINAR» ДЛЯ СВЕРДЛОВИН

VSP70

Застосування:

Багатоступінчасті занурювальні 4" насоси для глибоких свердловин. Використовуються, головним чином, для подачі чистої води у побутових та промислових цілях, у дощових та зрошувальних установках, у системах пожежогасіння для подачі води із свердловин.

Умови експлуатації:

Температура рідини до 35°C
Максимальний вміст піску 150 гр/м³
Максимальне число запусків в год 20

Двигун:

- Двополюсний, індукційний (n = 2850 min-1)
- Занурювальний, заповнений маслом
- Клас Теплоізоляції F
- Клас захисту Ір68
- Режим роботи тривалий

Матеріали двигуна:

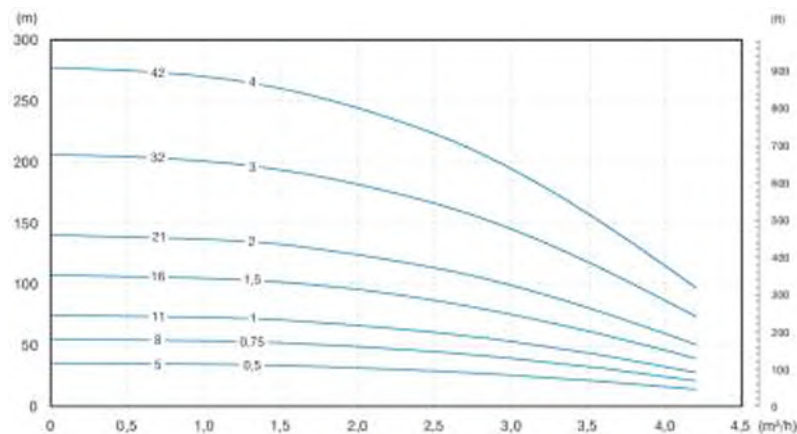
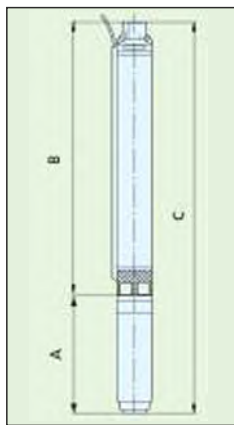
Корпус
Вал електродвигуна
Верхній кронштейн
Механічне ущільнення

Нержавіюча сталь
Нержавіюча сталь
Оцинкований чавун
Графіт/Кераміка

Матеріали насоса:

Зовнішній кожух
Вал електродвигуна
Дифузори та раб. колеса

Нержавіюча сталь
Нержавіюча сталь
Технополімер (Норил)


Розміри та вага:

МОДЕЛЬ - TYPE	Розміри - Dimensions (mm)					Вага - Weight (kg)				
	B	Монофазні /1ph		Трифазні /3ph		Насос - Pump	Монофазні /1ph		Трифазні /3ph	
		A	C	A	C		мотор - motor	разом - total	мотор - motor	разом - total
VSP 70-05	231	361	592	346	577	2,6	8,6	11,2	7,7	10,3
VSP 70-08	283	381	664	361	644	3,0	9,3	12,3	8,5	11,5
VSP 70-11	335	401	736	381	712	3,5	10,4	13,9	9,5	13,0
VSP 70-16	421	441	862	401	822	4,3	12,2	16,5	10,4	14,7
VSP 70-21	509	471	980	441	950	5,2	13,7	18,9	12,4	17,6
VSP 70-32	771	561	1'332	471	1'242	8,3	18,0	26,3	13,9	22,2
VSP 70-42	948	-	-	530	1'478	10,3	-	-	16,2	26,5

Продуктивність:

МОДЕЛЬ - TYPE		СТУПЕНІ STAGES	ПОТУЖНІСТЬ - NOMINAL POWER, P2		Q = ПРОДУКТИВНІСТЬ - CAPACITY									
Однофазні Single-phase	Трифазні Three-phase		KW	HP	l/min	0	20	30	40	45	50	55	60	70
					m³/h	0	1,2	1,8	2,4	2,7	3,0	3,3	3,6	4,2
230V-50Hz	230/400V-50Hz			Загальна висота в метрах - Total head in meters w.s.										
VSPM 70-05	VSPT 70-05	5	0,37	0,5	H (m)	33	32	30	27	25	23	21	18	12
VSPM 70-08	VSPT 70-08	8	0,55	0,75		53	51	48	43	40	37	33	29	19
VSPM 70-11	VSPT 70-11	11	0,75	1		73	70	66	60	56	51	46	40	25
VSPM 70-16	VSPT 70-16	16	1,1	1,5		106	102	96	87	81	74	66	57	37
VSPM 70-21	VSPT 70-21	21	1,5	2		139	134	126	114	106	97	87	75	49
VSPM 70-32	VSPT 70-32	32	2,2	3		205	198	186	168	157	144	128	111	72
	VSPT 70-42	42	3	4		278	268	253	228	213	195	174	151	97

БАГАТОСТУПІНЧАСТІ ЗАНУРЮВАЛЬНІ 4" НАСОСИ «VINAR» ДЛЯ СВЕРДЛОВИН

VSP100

Застосування:

Багатоступінчасті занурювальні 4" насоси для глибоких свердловин. Використовуються, головним чином, для подачі чистої води у побутових та промислових цілях, у дощових та зрошувальних установках, у системах пожежогасіння для подачі води із свердловин.

Умови експлуатації:

Температура рідини до 35°C
Максимальний вміст піску 150 гр/м³
Максимальне число запусків в год 20

Двигун:

- Двополюсний, індукційний (n = 2850 min-1)
- Занурювальний, заповнений маслом
- Клас Теплоізоляції F
- Клас захисту Ір68
- Режим роботи тривалий

Матеріали двигуна:

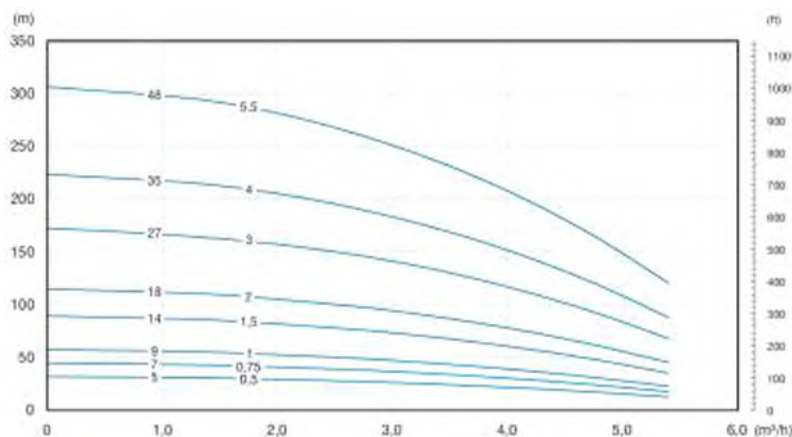
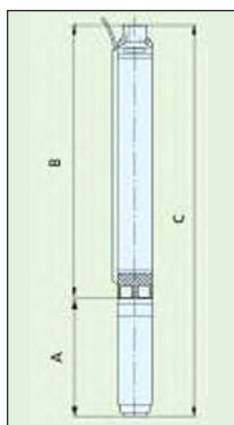
Корпус
Вал електродвигуна
Верхній кронштейн
Механічне ущільнення

Нержавіюча сталь
Нержавіюча сталь
Оцинкований чавун
Графіт/Кераміка

Матеріали насоса:

Зовнішній кожух
Вал електродвигуна
Дифузори та раб. колеса

Нержавіюча сталь
Нержавіюча сталь
Технополімер (Норил)



Розміри та вага:

МОДЕЛЬ - TYPE	Розміри - Dimensions (mm)					Вага - Weight (kg)					
	B	Монофазні /1ph		Трифазні /3ph		Насос - Pump	Монофазні /1ph		Трифазні /3ph		
		A	C	A	C		мотор -	разом -	мотор -	разом -	
VSP 100-05	257	361	618	346	603	2,8	8,6	11,4	7,7	10,2	
VSP 100-07	301	381	682	361	662	3,1	9,3	12,4	8,5	11,6	
VSP 100-09	344	401	745	381	725	3,4	10,4	13,8	9,5	12,9	
VSP 100-14	462	441	903	401	863	4,2	12,2	16,4	10,4	14,6	
VSP 100-18	538	471	1'009	441	979	4,8	13,7	18,5	12,4	17,2	
VSP 100-27	805	561	1'366	471	1'276	7,4	18,0	25,4	13,9	21,3	
VSP 100-35	972	-	-	530	1'502	9,2	-	-	16,2	25,4	
VSP 100-48	1'291	-	-	600	1'891	11,2	-	-	19,7	30,9	

Продуктивність:

МОДЕЛЬ - TYPE		СТУПЕНІ STAGES	ПОТУЖНІСТЬ - NOMINAL POWER, P2		Q = ПРОДУКТИВНІСТЬ - CAPACITY									
Однофазні Single-phase	Трифазні Three-phase		KW	HP	l/min	0	20	30	45	50	60	70	80	90
230V-50Hz	230/400V-50Hz				m³/h	0	1,2	1,8	2,7	3,0	3,6	4,2	4,8	5,4
Загальна висота в метрах - Total head in meters w.s.														
VSPM 100-05	VSPT 100-05	5	0,37	0,5	H (m)	32	31	30	27	26	24	21	17	13
VSPM 100-07	VSPT 100-07	7	0,5	0,75		45	43	42	38	37	33	29	24	18
VSPM 100-09	VSPT 100-09	9	0,75	1		57	55	53	49	47	43	37	30	23
VSPM 100-14	VSPT 100-14	14	1,1	1,5		89	86	83	76	73	66	58	47	35
VSPM 100-18	VSPT 100-18	18	1,5	2		115	111	107	98	94	85	74	61	45
VSPM 100-27	VSPT 100-27	27	2,2	3		172	166	160	147	141	128	111	91	68
	VSPT 100-35	35	3	4		223	216	208	191	183	165	144	118	88
	VSPT 100-48	48	4	5,5		306	296	285	261	251	227	197	162	120

БАГАТОСТУПІНЧАСТІ ЗАНУРЮВАЛЬНІ 4" НАСОСИ «VINAR» ДЛЯ СВЕРДЛОВИН

VSP140

Застосування:

Багатоступінчасті занурювальні 4" насоси для глибоких свердловин. Використовуються, головним чином, для подачі чистої води у побутових та промислових цілях, у дощових та зрошувальних установках, у системах пожежогасіння для подачі води із свердловин.

Умови експлуатації:

Температура рідини до 35°C
Максимальний вміст піску 150 гр/м³
Максимальне число запусків в год 20

Двигун:

- Двополюсний, індукційний (n = 2850 min-1)
- Занурювальний, заповнений маслом
- Клас Теплоізоляції F
- Клас захисту Ір68
- Режим роботи тривалий

Матеріали двигуна:

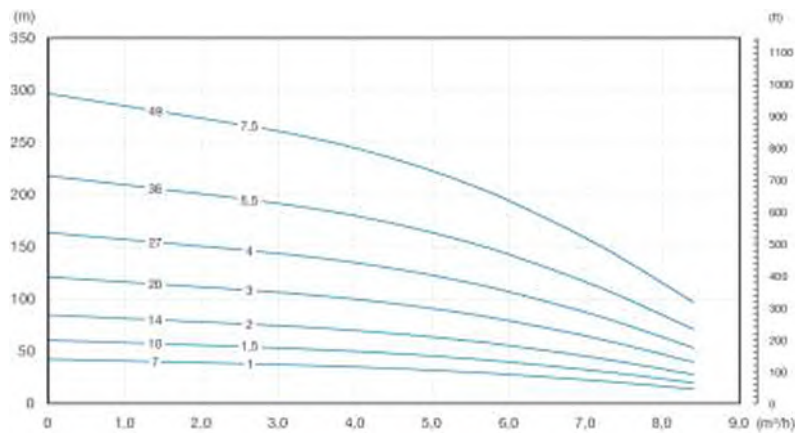
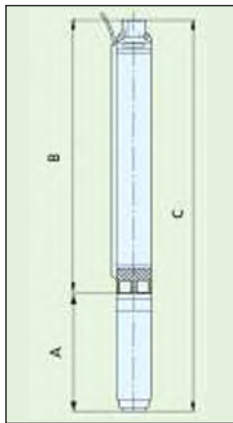
Корпус
Вал електродвигуна
Верхній кронштейн
Механічне ущільнення

Нержавіюча сталь
Нержавіюча сталь
Оцинкований чавун
Графіт/Кераміка

Матеріали насоса:

Зовнішній кожух
Вал електродвигуна
Дифузори та раб. колеса

Нержавіюча сталь
Нержавіюча сталь
Технолімер (Норил)


Розміри та вага:

МОДЕЛЬ - TYPE	Розміри - Dimensions (mm)					Вага - Weight (kg)				
	B	Монофазні /1ph		Трифазні /3ph		Насос - Pump	Монофазні /1ph		Трифазні /3ph	
		A	C	A	C		мотор - motor	разом - total	мотор - motor	разом - total
VSP 140-7	394	401	795	381	775	3,9	10,4	14,3	9,5	13,4
VSP 140-10	488	441	929	401	889	4,8	12,2	17,0	10,4	15,2
VSP 140-14	613	471	1'084	441	1'054	6,0	13,7	19,7	12,4	18,4
VSP 140-20	839	561	1'400	471	1'310	7,9	18,0	25,9	13,9	21,8
VSP 140-27	1'097	-	-	530	1'627	11,1	-	-	16,2	27,3
VSP 140-36	1'370	-	-	600	1'970	13,9	-	-	19,7	33,6
VSP 140-49	1'858	-	-	655	2'513	17,7	-	-	22,5	40,2

Продуктивність:

МОДЕЛЬ - TYPE		СТУПЕНІ STAGES	ПОТУЖНІСТЬ - NOMINAL POWER, P2		Q = ПРОДУКТИВНІСТЬ - CAPACITY									
Однофазні Single-phase	Трифазні Three-phase		KW	HP	l/min	0	45	60	70	80	90	100	120	140
						m³/h	0	2,7	3,6	4,2	4,8	5,4	6,0	7,2
230V-50Hz	230/400V-50Hz				Загальна висота в метрах - Total head in meters w.s.									
VSPM 140-07	VSPT 140-07	7	0,75	1	H (m)	42	38	36	34	33	30	28	21	14
VSPM 140-10	VSPT 140-10	10	1,1	1,5		61	54	51	49	46	43	40	31	20
VSPM 140-14	VSPT 140-14	14	1,5	2		85	76	72	69	65	61	55	43	28
VSPM 140-20	VSPT 140-20	20	2,2	3		121	108	103	98	93	87	79	61	40
	VSPT 140-27	27	3	4		164	146	139	133	125	117	107	83	53
	VSPT 140-36	36	4	5,5		218	194	185	177	167	156	143	110	71
	VSPT 140-49	49	5,5	7,5		297	265	252	241	228	212	194	150	97

БАГАТОСТУПІНЧАСТІ ЗАНУРЮВАЛЬНІ 4" НАСОСИ «VINAR» ДЛЯ СВЕРДЛОВИН

VSP200

Застосування:

Багатоступінчасті занурювальні 4" насоси для глибоких свердловин. Використовуються, головним чином, для подачі чистої води у побутових та промислових цілях, у дощових та зрошувальних установках, у системах пожежогасіння для подачі води із свердловин.

Умови експлуатації:

Температура рідини до 35°C
Максимальний вміст піску 150 гр/м³
Максимальне число запусків в год 20

Двигун:

- Двополюсний, індукційний (n = 2850 min-1)
- Занурювальний, заповнений маслом
- Клас Теплоізоляції F
- Клас захисту Ір68
- Режим роботи тривалий

Матеріали двигуна:

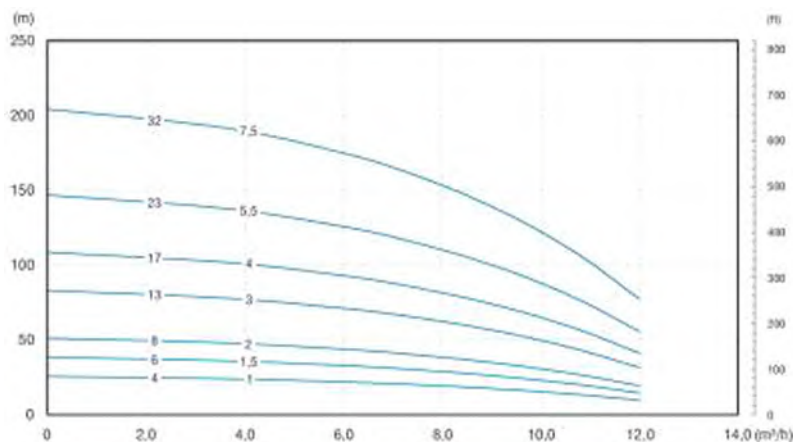
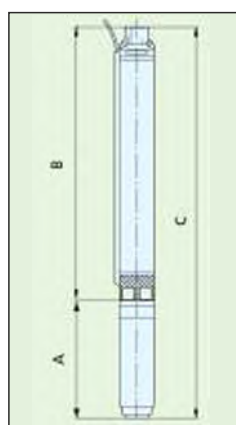
Корпус
Вал електродвигуна
Верхній кронштейн
Механічне ущільнення

Нержавіюча сталь
Нержавіюча сталь
Оцинкований чавун
Графіт/Кераміка

Матеріали насоса:

Зовнішній кожух
Вал електродвигуна
Дифузори та раб. колеса

Нержавіюча сталь
Нержавіюча сталь
Технополімер (Норил)



Розміри та вага:

МОДЕЛЬ - TYPE	Розміри - Dimensions (mm)					Вага - Weight (kg)				
	B	Монофазні /1ph		Трифазні /3ph		Насос - Pump	Монофазні /1ph		Трифазні /3ph	
		A	C	A	C		мотор - motor	разом - total	мотор - motor	разом - total
VSP 200-04	297	401	698	381	678	3,0	10,4	13,4	9,5	12,5
VSP 200-06	362	441	803	401	763	3,6	12,2	15,8	10,4	14,0
VSP 200-08	422	471	893	441	863	4,3	13,7	18,0	12,4	16,7
VSP 200-13	579	561	1'140	471	1'050	5,9	18,0	23,9	13,9	19,8
VSP 200-17	704	-	-	530	1'234	7,1	-	-	16,2	23,3
VSP 200-23	969	-	-	600	1'569	10,1	-	-	19,7	29,8
VSP 200-32	1'289	-	-	655	1'944	12,8	-	-	22,5	35,3

Продуктивність:

МОДЕЛЬ - TYPE		СТУПЕНІ STAGES	ПОТУЖНІСТЬ - NOMINAL POWER, P2		Q = ПРОДУКТИВНІСТЬ - CAPACITY									
Однофазні Single-phase	Трифазні Three-phase		KW	HP	l/min	0	60	100	120	140	150	160	180	200
					m³/h	0	3,6	6,0	7,2	8,4	9,0	9,6	10,8	12,0
230V-50Hz	230/400V-50Hz			Загальна висота в метрах - Total head in meters w.s.										
VSPM 200-04	VSPT 200-04	4	0,75	1	H (m)	26	24	22	20	19	17	16	13	10
VSPM 200-06	VSPT 200-06	6	1,1	1,5		38	36	33	31	28	26	24	20	14
VSPM 200-08	VSPT 200-08	8	1,5	2		51	48	44	41	37	35	32	27	19
VSPM 200-13	VSPT 200-13	13	2,2	3		83	78	71	66	60	57	53	43	31
	VSPT 200-17	17	3	4		108	102	93	87	79	74	69	56	41
	VSPT 200-23	23	4	5,5		147	138	126	117	106	100	93	76	56
	VSPT 200-32	32	5,5	7,5		204	192	175	163	148	139	129	106	77

БАГАТОСТУПІНЧАСТІ ЗАНУРЮВАЛЬНІ 4" НАСОСИ «VINAR» ДЛЯ СВЕРДЛОВИН

VSP240

Застосування:

Багатоступінчасті занурювальні 4" насоси для глибоких свердловин. Використовуються, головним чином, для подачі чистої води у побутових та промислових цілях, у дощових та зрошувальних установках, у системах пожежогасіння для подачі води із свердловин.

Умови експлуатації:

Температура рідини до 35°C
Максимальний вміст піску 150 гр/м³
Максимальне число запусків в год 20

Двигун:

- Двополюсний, індукційний (n = 2850 min-1)
- Занурювальний, заповнений маслом
- Клас Теплоізоляції F
- Клас захисту Ір68
- Режим роботи тривалий

Матеріали двигуна:

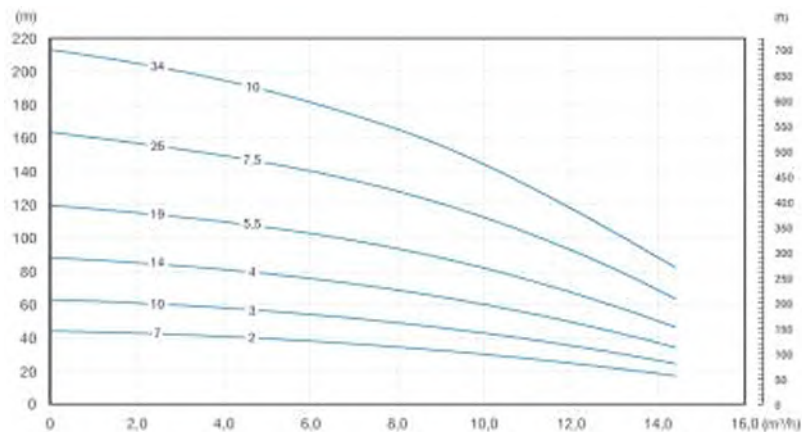
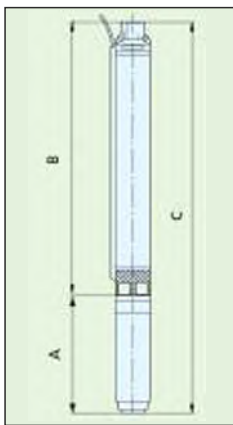
Корпус
Вал електродвигуна
Верхній кронштейн
Механічне ущільнення

Нержавіюча сталь
Нержавіюча сталь
Оцинкований чавун
Графіт/Кераміка

Матеріали насоса:

Зовнішній кожух
Вал електродвигуна
Дифузори та раб. колеса

Нержавіюча сталь
Нержавіюча сталь
Технополімер (Норил)


Розміри та вага:

МОДЕЛЬ - TYPE	Розміри - Dimensions (mm)					Вага - Weight (kg)				
	B	Монофазні /1рh		Трифазні /3рh		Насос - Pump	Монофазні /1рh		Трифазні /3рh	
		A	C	A	C		мотор - motor	разом - total	мотор - motor	разом - total
VSP 240-7	550	471	1'021	441	991	5,7	13,7	19,4	12,4	18,1
VSP 240-10	711	561	1'272	471	1'182	7,2	18,0	25,2	13,9	21,1
VSP 240-14	1'019	-	-	530	1'549	9,3	-	-	16,2	25,5
VSP 240-19	1'270	-	-	600	1'870	13,0	-	-	19,7	32,7
VSP 240-26	1'645	-	-	655	2'300	16,5	-	-	22,5	39,0
VSP 240-34	2'070	-	-	795	2'865	20,5	-	-	28,8	49,3

Продуктивність:

МОДЕЛЬ - TYPE		СТУПЕНІ STAGES	ПОТУЖНІСТЬ - NOMINAL POWER, P2		Q = ПРОДУКТИВНІСТЬ - CAPACITY									
Однофазні Single-phase	Трифазні Three-phase		KW	HP	l/min	0	100	120	140	160	180	200	220	240
230V-50Hz	230/400V-50Hz				m ³ /h	0	6,0	7,2	8,4	9,6	10,8	12,0	13,2	14,4
Загальна висота в метрах - Total head in meters w.s.														
VSPM 240-07	VSPT 240-07	7	1,5	2	H (m)	44	38	36	34	31	28	25	21	17
VSPM 240-10	VSPT 240-10	10	2,2	3		63	54	51	48	44	40	36	30	24
	VSPT 240-14	14	3	4		88	76	72	67	62	56	50	42	34
	VSPT 240-19	19	4	5,5		120	103	98	91	84	77	68	58	46
	VSPT 240-26	26	5,5	7,5		164	141	134	125	116	105	93	79	63
	VSPT 240-34	34	7,5	10		214	181	175	164	151	137	121	103	83

БАГАТОСТУПІНЧАСТІ ЗАНУРЮВАЛЬНІ 4" НАСОСИ «VINAR» ДЛЯ СВЕРДЛОВИН

VSP400

Застосування:

Багатоступінчасті занурювальні 4" насоси для глибоких свердловин. Використовуються, головним чином, для подачі чистої води у побутових та промислових цілях, у дощових та зрошувальних установках, у системах пожежогасіння для подачі води із свердловин.

Умови експлуатації:

Температура рідини до 35°C
Максимальний вміст піску 150 гр/м³
Максимальне число запусків в год 20

Двигун:

- Двополюсний, індукційний (n = 2850 min-1)
- Занурювальний, заповнений маслом
- Клас Теплоізоляції F
- Клас захисту Ір68
- Режим роботи тривалий

Матеріали двигуна:

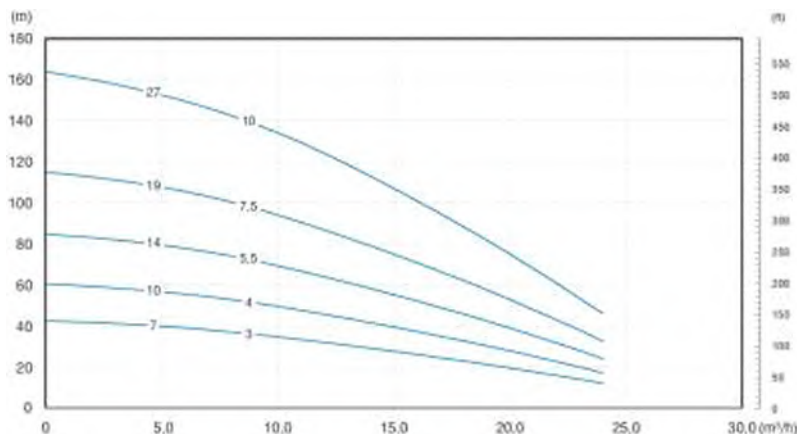
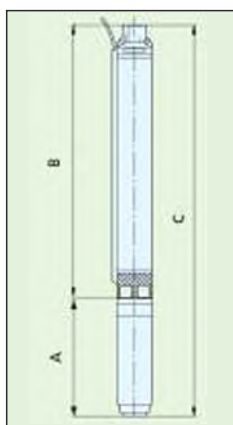
Корпус
Вал електродвигуна
Верхній кронштейн
Механічне ущільнення

Нержавіюча сталь
Нержавіюча сталь
Оцинкований чавун
Графіт/Кераміка

Матеріали насоса:

Зовнішній кожух
Вал електродвигуна
Дифузори та раб. колеса

Нержавіюча сталь
Нержавіюча сталь
Технополімер (Норил)



Розміри та вага:

МОДЕЛЬ - TYPE	Розміри - Dimensions (mm)					Вага - Weight (kg)				
	B	Монофазні /1ph		Трифазні /3ph		Насос - Pump	Монофазні /1ph		Трифазні /3ph	
		A	C	A	C		мотор - motor	разом - total	мотор - motor	разом - total
VSP 400-07	614	561	1'175	471	1'085	5,8	18,0	23,8	13,9	19,7
VSP 400-10	822	-	-	530	1'352	7,7	-	-	16,2	23,9
VSP 400-14	1'092	-	-	600	1'692	10,2	-	-	19,7	29,9
VSP 400-19	1'435	-	-	655	2'090	13,3	-	-	22,5	35,8
VSP 400-27	1'975	-	-	795	2'770	18,2	-	-	28,8	47,0

Продуктивність:

МОДЕЛЬ - TYPE		СТУПЕНІ STAGES	ПОТУЖНІСТЬ - NOMINAL POWER, P2		Q = ПРОДУКТИВНІСТЬ - CAPACITY									
Однофазні Single-phase	Трифазні Three-phase		KW	HP	l/min	0	120	160	200	240	280	320	380	400
						m³/h	0	7,2	9,6	12,0	14,4	16,8	19,2	22,8
230V-50Hz	230/400V-50Hz				Загальна висота в метрах - Total head in meters w.s.									
VSPM 400-07	VSPT 400-07	7	2,2	3	H (m)	42	38	35	32	28	25	21	14	12
	VSPT 400-10	10	3	4		60	54	50	46	41	35	30	21	17
	VSPT 400-14	14	4	5,5		85	76	70	64	57	50	42	29	24
	VSPT 400-19	19	5,5	7,5		115	103	95	87	77	67	57	39	32
	VSPT 400-27	27	7,5	10		163	146	136	123	110	96	80	55	46

БАГАТОСТУПІНЧАСТІ ЗАНУРЮВАЛЬНІ 6" НАСОСИ «VINAR» ДЛЯ СВЕРДЛОВИН

VSX617

Застосування:

Багатоступінчастий занурювальний 6" насос призначений для роботи в свердловинах, обладнаних буровою колоною не менше 168 мм. Головним чином використовуються для подачі води у промислових цілях, організації систем центрального водопостачання, в установках для зрошення та пожежогасіння, скрізь, де потрібна подача чистої води із свердловин.

Умови експлуатації:

Максимальна глибина занурення 350м.
Температура рідини до 50°C
Максимальний вміст піску 150 гр/м³
Максимальне число запусків в час 10

Двигун:

- Двополюсний, індукційний (n = 2850 min-1)
- Занурювальний, заповнений водою
- Клас ізоляції В
- Клас захисту Ір68
- Режим роботи тривалий

Матеріали двигуна:

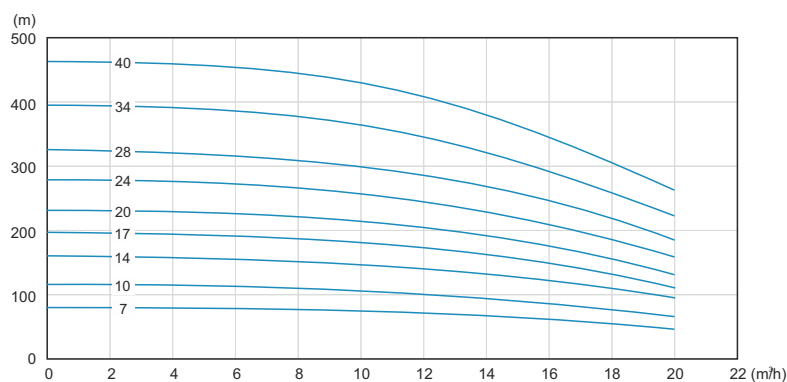
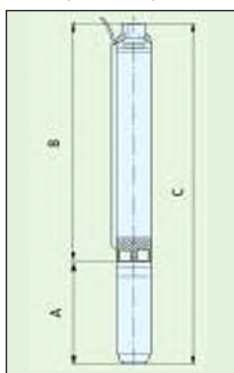
Корпус
Вал електродвигуна
Верхня і нижня частина
Механічне ущільнення

Нержавіюча сталь
Нержавіюча сталь
Чавун
Графіт/Кераміка

Матеріали насоса:

Зовнішній кожух
Вал електродвигуна
Дифузори та робочі колеса

Нержавіюча сталь
Нержавіюча сталь
Нержавіюча сталь



Розміри та вага:

Модель - TYPE	Розміри - Dimensions (mm)			Вага - Weight (kg)		
	A	B	C	Мотор - motor	Насос - pump	Разом - total
VSXT 617-07	600/649	693	1293/1342	19,8/40	14	33,8/54
VSXT 617-10	655/649	874	1529/1523	22,5/40	18	40,5/58
VSXT 617-14	795/678	1116	1911/1794	28,8/43,5	24	52,8/67,5
VSXT 617-17	758	1298	2056	50	29	79
VSXT 617-20	800	1479	2279	55	33	88
VSXT 617-24	851	1721	2572	60	39	99
VSXT 617-28	911	1963	2874	65	45	110
VSXT 617-34	973	2326	3299	72	53	125
VSXT 617-40	1006/840	2939	3945/3779	76/81	62	138/143

Продуктивність:

МОДЕЛЬ - TYPE	СТУПЕНІ STAGES	ПОТУЖНІСТЬ - NOMINAL POWER, P2		Q = ПРОДУКТИВНІСТЬ - CAPACITY										
		KW	HP	l/s	0	1,7	2,2	2,8	3,3	3,9	4,4	5	5,6	
Трифазні Three-phase 230/400V-50Hz				m³/h	0	6	8	10	12	14	16	18	20	
Загальна висота в метрах - Total head in meters w.s.														
VSXT 617-07	7	4	5,5	H (m)	81	79	78	75	72	67	61	54	46	
VSXT 617-10	10	5,5	7,5		116	113	111	107	102	95	87	77	66	
VSXT 617-14	14	7,5	10		162	159	155	150	143	134	122	108	95	
VSXT 617-17	17	9,3	12,5		197	193	189	182	174	162	148	131	112	
VSXT 617-20	20	11	15		232	227	222	215	204	191	174	154	131	
VSXT 617-24	24	13	17,5		278	272	266	258	245	229	209	185	158	
VSXT 617-28	28	15	20		324	318	311	300	286	267	244	216	184	
VSXT 617-34	34	18,5	25		394	386	377	365	347	325	296	262	223	
VSXT 617-40	40	22	30		463	454	444	429	409	382	348	308	263	

БАГАТОСТУПІНЧАСТІ ЗАНУРЮВАЛЬНІ 6" НАСОСИ «VINAR» ДЛЯ СВЕРДЛОВИН

VSX630

Застосування:

Багатоступінчастий занурювальний 6" насос призначений для роботи в свердловинах, обладнаних буровою колоною не менше 168 мм. Головним чином використовуються для подачі води у промислових цілях, організації систем центрального водопостачання, в установках для зрошення та пожежогасіння, скрізь, де потрібна подача чистої води із свердловин.

Умови експлуатації:

Максимальна глибина занурення 350м.
Температура рідини до 50°C
Максимальний вміст піску 150 гр/м³
Максимальне число запусків в час 10

Двигун:

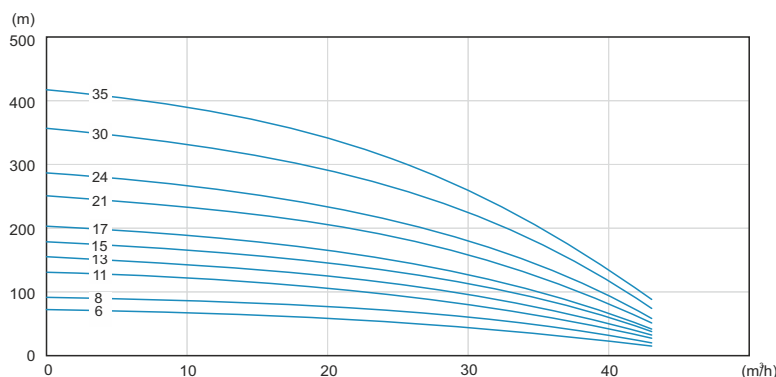
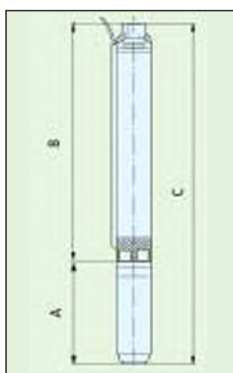
- Двополюсний, індукційний (n = 2850 min-1)
- Занурювальний, заповнений водою
- Клас ізоляції В
- Клас захисту Ір68
- Режим роботи тривалий

Матеріали двигуна:

Корпус Нержавіюча сталь
Вал електродвигуна Нержавіюча сталь
Верхня і нижня частина Чавун
Механічне ущільнення Графіт/Кераміка

Матеріали насоса:

Зовнішній кожух Нержавіюча сталь
Вал електродвигуна Нержавіюча сталь
Дифузори та робочі колеса Нержавіюча сталь



Розміри та вага:

Модель - TYPE	Розміри - Dimensions (mm)			Вага - Weight (kg)		
	A	B	C	Мотор - motor	Насос - pump	Разом - total
VSXT 630-06	655/649	839	1494/1488	22,5/40	17	39,5/57
VSXT 630-08	795/678	1029	1824/1707	28,8/43,5	21	49,8/64,5
VSXT 630-11	758	1314	2072	50	27	77
VSXT 630-13	800	1504	2304	55	31	86
VSXT 630-15	851	1694	2545	60	36	96
VSXT 630-17	911	1884	2795	65	40	105
VSXT 630-21	973	2264	3237	72	48	120
VSXT 630-24	1006/840	2549	3555/3389	76/81	54	130/135
VSXT 630-30	1106/890	3119	4225/4009	87/86	67	154/153
VSXT 630-35	1217/940/996	3594	4811/4534/4590	98/91/120	77	175/168/197

Продуктивність:

МОДЕЛЬ - TYPE	СТУПЕНІ STAGES	ПОТУЖНІСТЬ - NOMINAL POWER, P2		Q = ПРОДУКТИВНІСТЬ - CAPACITY								
		KW	HP	Загальна висота в метрах - Total head in meters w.s.								
Трифазні Three-phase						l/s	0	2	4	6	6,6	8
230/400V-50Hz				m³/h	0	7,2	14,4	21,6	24	28,8	36	43,2
VSXT 630-06	06	5,5	7,5	H (m)	72	69	64	57	54	46	33	15
VSXT 630-08	08	7,5	10		96	92	86	76	71	62	44	20
VSXT 630-11	11	9,3	12,5		131	127	118	104	98	85	60	27
VSXT 630-13	13	11	15		155	150	139	123	116	100	71	32
VSXT 630-15	15	13	17,5		179	173	161	142	134	116	82	37
VSXT 630-17	17	15	20		203	196	182	161	152	131	93	42
VSXT 630-21	21	18,5	25		251	243	225	199	188	162	114	52
VSXT 630-24	24	22	30		287	277	257	227	214	185	131	59
VSXT 630-30	30	26,5	35		358	347	322	284	268	232	163	74
VSXT 630-35	35	30	40		418	405	375	331	313	270	191	87

БАГАТОСТУПІНЧАСТІ ЗАНУРЮВАЛЬНІ 6" НАСОСИ «VINAR» ДЛЯ СВЕРДЛОВИН

VSX₆₃₆

Застосування:

Багатоступінчастий занурювальний 6" насос призначений для роботи в свердловинах, обладнаних буровою колоною не менше 168 мм. Головним чином використовуються для подачі води у промислових цілях, організації систем центрального водопостачання, в установках для зрошення та пожежогасіння, скрізь, де потрібна подача чистої води із свердловин.

Умови експлуатації:

Максимальна глибина занурення 350м.
Температура рідини до 50°C
Максимальний вміст піску 150 гр/м³
Максимальне число запусків в час 10

Двигун:

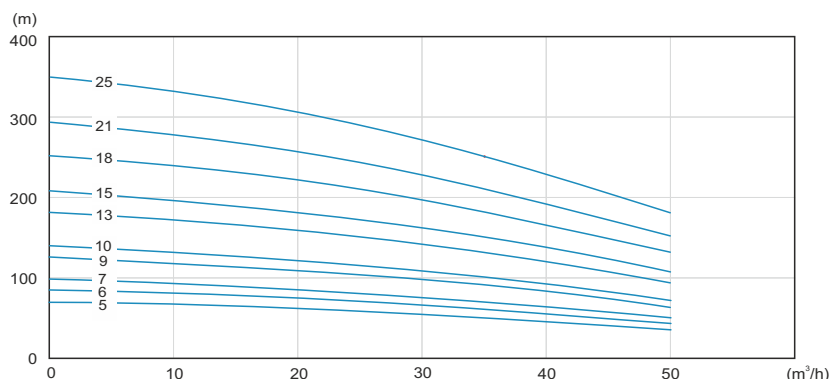
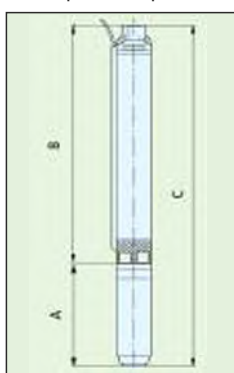
- Двополюсний, індукційний (n = 2850 min⁻¹)
- Занурювальний, заповнений водою
- Клас ізоляції В
- Клас захисту Ір68
- Режим роботи тривалий

Матеріали двигуна:

Корпус Нержавіюча сталь
Вал електродвигуна Нержавіюча сталь
Верхня і нижня частина Чавун
Механічне ущільнення Графіт/Кераміка

Матеріали насоса:

Зовнішній кожух Нержавіюча сталь
Вал електродвигуна Нержавіюча сталь
Дифузори та робочі колеса Нержавіюча сталь


Розміри та вага:

Модель - TYPE	Розміри - Dimensions (mm)			Вага - Weight (kg)		
	A	B	C	Мотор - motor	Насос - pump	Разом - total
VSXT 636-05	795/678	830	1625/1508	28,8/43,5	18	46,8/61,5
VSXT 636-06	758	942	1700	50	20	70
VSXT 636-07	800	1054	1854	55	23	78
VSXT 636-09	851	1278	2129	60	28	88
VSXT 636-10	911	1390	2301	65	31	96
VSXT 636-13	973	1726	2699	72	39	111
VSXT 636-15	1006/840	1950	2956/2790	76/81	44	120/125
VSXT 636-18	1106/890	2286	3392/3176	87/86	52	139/138
VSXT 636-21	1217/940/996	2622	3839/3562/3618	98/91/120	60	158/151/180
VSXT 636-25	1247/980/1056	3070	4317/4050/4126	103/103/129	71	174/174/200

Продуктивність:

МОДЕЛЬ - TYPE	СТУПЕНІ STAGES	ПОТУЖНІСТЬ - NOMINAL POWER, P2		Q = ПРОДУКТИВНІСТЬ - CAPACITY								
		KW	HP	l/s	0	2,2	5,6	8,3	9,7	10,6	11,4	13,9
Трифазні Three-phase 230/400V-50Hz				m³/h	0	8	20	30	35	38	41	50
Загальна висота в метрах - Total head in meters w.s.												
VSXT 636-05	5	7,5	10	H (m)	70	70	62	54	50	48	46	36
VSXT 636-06	6	9,3	12,5		84	84	74	65	60	58	55	44
VSXT 636-07	7	11	15		98	98	87	76	70	67	64	51
VSXT 636-09	9	13	17,5		126	126	112	97	91	87	82	65
VSXT 636-10	10	15	20		140	140	124	108	101	96	91	73
VSXT 636-13	13	18,5	25		181	182	161	140	131	125	119	94
VSXT 636-15	15	22	30		209	210	186	162	151	144	137	109
VSXT 636-18	18	26,5	35		251	252	223	194	181	173	165	131
VSXT 636-21	21	30	40		293	294	261	227	211	202	192	152
VSXT 636-25	25	37	50		349	351	310	270	251	240	229	181

БАГАТОСТУПІНЧАСТІ ЗАНУРЮВАЛЬНІ 6" НАСОСИ «VINAR» ДЛЯ СВЕРДЛОВИН

VSX645

Застосування:

Багатоступінчастий занурювальний 6" насос призначений для роботи в свердловинах, обладнаних буровою колоною не менше 168 мм. Головним чином використовуються для подачі води у промислових цілях, організації систем центрального водопостачання, в установках для зрошення та пожежогасіння, скрізь, де потрібна подача чистої води із свердловин.

Умови експлуатації:

Максимальна глибина занурення 350м.
Температура рідини до 50°C
Максимальний вміст піску 150 гр/м³
Максимальне число запусків в час 10

Двигун:

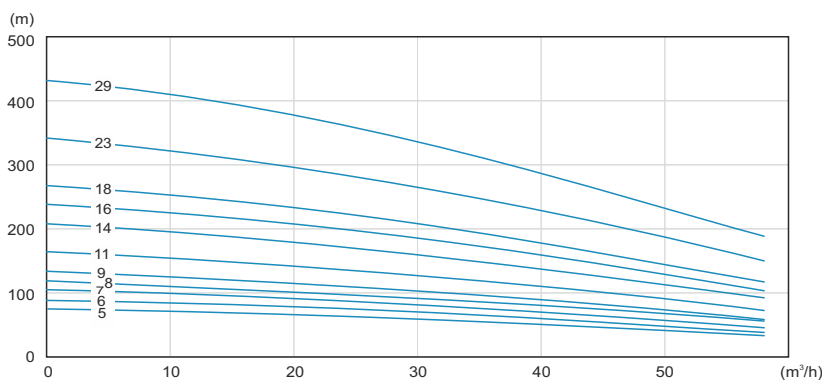
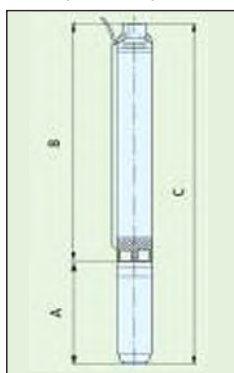
- Двополюсний, індукційний (n = 2850 min-1)
- Занурювальний, заповнений водою
- Клас ізоляції В
- Клас захисту Ір68
- Режим роботи тривалий

Матеріали двигуна:

Корпус Нержавіюча сталь
Вал електродвигуна Нержавіюча сталь
Верхня і нижня частина Чавун
Механічне ущільнення Графіт/Кераміка

Матеріали насоса:

Зовнішній кожух Нержавіюча сталь
Вал електродвигуна Нержавіюча сталь
Дифузори та робочі колеса Нержавіюча сталь



Розміри та вага:

Модель - TYPE	Розміри - Dimensions (mm)			Вага - Weight (kg)		
	A	B	C	Мотор - motor	Насос - pump	Разом - total
VSXT 645-05	795/678	830	1625/1508	28,8/43,5	18	46,8/61,5
VSXT 645-06	758	942	1700	50	20	70
VSXT 645-07	800	1054	1854	55	23	78
VSXT 645-08	851	1166	2017	60	26	86
VSXT 645-09	911	1278	2189	65	28	93
VSXT 645-11	973	1502	2475	72	34	106
VSXT 645-14	1006/840	1838	2844/2678	76/81	42	118/123
VSXT 645-16	1106/880	2062	3168/2952	87/86	47	134/133
VSXT 645-18	1217/940/996	2286	3503/3226/3282	98/91/120	52	150/143/172
VSXT 645-23	1247/980/1056	2846	4093/3826/3902	103/103/129	65	168/168/194
VSXT 645-29	1347/1060/1116	3518	4865/4578/4634	110/113/138	81	191/194/219

Продуктивність:

МОДЕЛЬ - TYPE	СТУПЕНІ STAGES	ПОТУЖНІСТЬ - NOMINAL POWER, P2		Q = ПРОДУКТИВНІСТЬ - CAPACITY								
		KW	HP	l/s	0	6	8	10	12	13	14	16,1
Трифазні Three-phase 230/400V-50Hz				m³/h	0	21,6	28,8	36	43,2	46,8	50,4	58
Загальна висота в метрах - Total head in meters w.s.												
VSXT 645-05	5	7,5	10	H (m)	74	65	59	53	47	44	41	33
VSXT 645-06	6	9,3	20,8		89	78	71	64	56	53	49	39
VSXT 645-07	7	11	15		104	91	83	74	66	61	57	46
VSXT 645-08	8	13	17,5		119	104	95	85	75	70	65	52
VSXT 645-09	9	15	20		134	117	106	95	85	79	73	59
VSXT 645-11	11	18,5	25		164	144	130	117	103	96	89	72
VSXT 645-14	14	22	30		208	183	166	148	131	123	114	91
VSXT 645-16	16	26,5	35		238	209	189	170	150	140	130	104
VSXT 645-18	18	30	40		268	235	213	191	169	158	146	117
VSXT 645-23	23	37	50		342	300	272	244	216	202	187	150
VSXT 645-29	29	45	60	432	378	343	307	272	254	236	189	

БАГАТОСТУПІНЧАСТІ ЗАНУРЮВАЛЬНІ 6" НАСОСИ «VINAR» ДЛЯ СВЕРДЛОВИН

V SX 660

Застосування:

Багатоступінчастий занурювальний 6" насос призначений для роботи в свердловинах, обладнаних буровою колоною не менше 168 мм. Головним чином використовуються для подачі води у промислових цілях, організації систем центральної водопостачання, в установках для зрошення та пожежогасіння, скрізь, де потрібна подача чистої води із свердловин.

Умови експлуатації:

Максимальна глибина занурення 350м.
Температура рідини до 50°C
Максимальний вміст піску 150 гр/м³
Максимальне число запусків в час 10

Двигун:

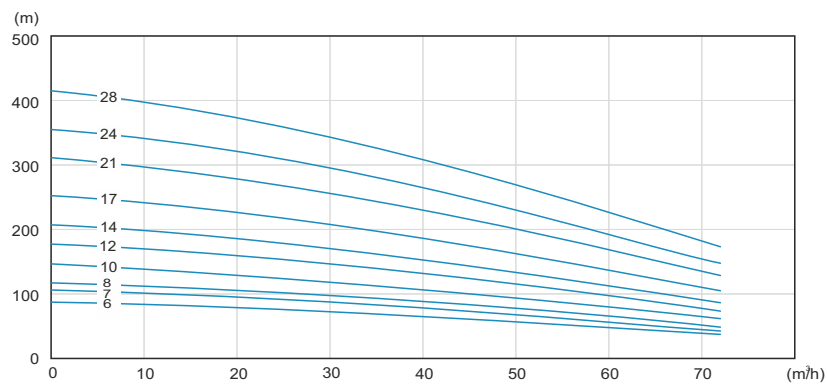
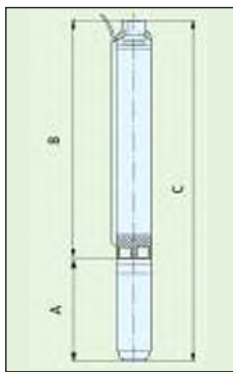
- Двополюсний, індукційний (n = 2850 min-1)
- Занурювальний, заповнений водою
- Клас ізоляції В
- Клас захисту Ір68
- Режим роботи тривалий

Матеріали двигуна:

Корпус Нержавіюча сталь
Вал електродвигуна Нержавіюча сталь
Верхня і нижня частина Чавун
Механічне ущільнення Графіт/Кераміка

Матеріали насоса:

Зовнішній кожух Нержавіюча сталь
Вал електродвигуна Нержавіюча сталь
Дифузори та робочі колеса Нержавіюча сталь


Розміри та вага:

Модель - TYPE	Розміри - Dimensions (mm)			Вага - Weight (kg)		
	A	B	C	Мотор - motor	Насос - pump	Разом - total
VSXT 660-06	800	942	1742	55	20	75
VSXT 660-07	851	1054	1905	60	23	83
VSXT 660-08	911	1166	2077	65	26	91
VSXT 660-10	973	1390	2363	72	31	103
VSXT 660-12	1006/840	1614	2620/2454	76/81	36	112/117
VSXT 660-14	1106/890	1838	2944/2728	87/86	42	129/128
VSXT 660-17	1217/940/996	2174	3391/3114/3170	98/91/120	50	148/141/170
VSXT 660-21	1247/980/1056	2622	3869/3602/3678	103/103/129	60	163/163/189
VSXT 660-24	1347/1060/1116	2958	4305/4018/4074	110/113/138	68	178/181/206
VSXT 660-28	1139/1201	3406	4545/4607	127/152	79	206/231

Продуктивність:

МОДЕЛЬ - TYPE	СТУПЕНІ STAGES	ПОТУЖНІСТЬ - NOMINAL POWER, P2		Q = ПРОДУКТИВНІСТЬ - CAPACITY								
		KW	HP	l/s	0	8,3	10	11,9	14,2	16,1	18,1	20
Трифазні Three-phase	230/400V-50Hz					m³/h	0	30	36	43	51	58
Загальна висота в метрах - Total head in meters w.s.												
VSXT 660-06	6	11	15	H (m)	89	70	66	61	56	52	46	37
VSXT 660-07	7	13	17,5		104	82	77	72	66	60	53	43
VSXT 660-08	8	15	20		118	94	88	82	75	69	61	49
VSXT 660-10	10	18,5	25		148	117	110	102	94	86	76	62
VSXT 660-12	12	22	30		178	140	132	123	113	104	92	74
VSXT 660-14	14	26,5	35		207	164	154	143	132	121	107	86
VSXT 660-17	17	30	40		252	199	187	174	160	147	130	105
VSXT 660-21	21	37	50		311	246	231	215	198	181	160	129
VSXT 660-24	24	45	60		355	281	264	245	226	207	183	148
VSXT 660-28	28	52	70		414	328	307	286	264	242	214	173

ЗАНУРЮВАЛЬНІ МАСЛОЗАПОВНЕНІ ДВИГУНИ 4" «VINAR»

VS

Однофазний двигун:

Модель - Type	Потужність - Nominal power, P2		Напруга - Voltage V	IN A	I _{START} A	Ефек- тивність - Efficie- ncy	COS φ	RPM	Нагрузка Thrust load N	Конден- сатор Capacitor	Кабель Cable	
	KW	HP									mm ²	mt
Однофазні 230V-50Hz												
MS 0,5	0,37	0,5	230	3,7	12	0,53	0,95	2840	2000	16 μf	1,5	1,7
MS 0,75	0,55	0,75	230	5	15	0,62	0,90	2840	2000	20 μf	1,5	1,7
MS 1	0,75	1	230	6,2	20	0,64	0,90	2840	2000	25 μf	1,5	1,7
MS 1,5	1,1	1,5	230	8,1	32	0,68	0,90	2850	2000	35 μf	1,5	1,7
MS 2	1,5	2	230	10,4	38	0,73	0,90	2850	2000	40 μf	1,5	1,7
MS 3	2,2	3	230	15	46	0,72	0,88	2850	2000	55 μf	1,5	2,5



Трифазні двигуни:

Модель Type	Потужність Nominal power, P2		Напруга Voltage V	IN A	I _{START} A	Ефек- тивність Efficie- ncy	COS φ	RPM	Нагрузка Thrust load N	Кабель Cable	
	KW	HP								mm ²	mt
Однофазні 230V-50Hz											
MST 0,5	0,37	0,5	400	1,6	4,5	0,60	0,78	2820	2000	1,5	1,7
MST 0,75	0,55	0,75	400	1,9	6,7	0,64	0,78	2830	2000	1,5	1,7
MST 1	0,75	1	400	2,3	8,9	0,66	0,78	2830	2000	1,5	1,7
MST 1,5	1,1	1,5	400	3,1	12	0,70	0,84	2840	2000	1,5	1,7
MST 2	1,5	2	400	4	14	0,72	0,84	2840	2000	1,5	1,7
MST 3	2,2	3	400	5,6	22	0,71	0,83	2840	2000	1,5	2,5
MST 4	3	4	400	7,4	43	0,73	0,80	2850	2000	1,5	2,5
MST 5,5	4	5,5	400	9,8	49	0,75	0,80	2850	2000	1,5	2,5
MST 7,5	5,5	7,5	400	13,7	65	0,75	0,80	2850	2000	1,5	2,5

Умови експлуатації:

Температура рідини до 35°C

Двигун:

Двополюсний, асинхронний
(2850 об/хв)

- Занурювальний,
маслозаповнений
- Термоізоляція, класу F
- Клас захисту від вологи IP 68
- Тривалий режим роботи

Матеріали двигуна:

Зовнішній кожух н/ж сталь
Вал електродвигуна н/ж сталь
Основа двигуна техно-
полімер

ЗАНУРЮВАЛЬНІ МАСЛОЗАПОВНЕНІ ДВИГУНИ 6" «VINAR»

VSM

Умови експлуатації:

Температура рідини до 35°C

Двигун:

- Двополюсний, асинхронний (2850 об/хв)
- Занурювальний, водозаповнений
- Термоізоляція, класу В
- Клас захисту від вологи IP 68
- Тривалий режим роботи

Матеріали двигуна:

Зовнішній кожух н/ж сталь
Вал електродвигуна н/ж сталь
Основа двигуна чугун
Фланець двигуна чавун
Механіч. торців. ущільн. карбон/кераміка



МОДЕЛЬ TYPE	Потужність Power		Осьове навантаж. Axial Load kN	Напруга Voltage V	n _N rpm	I _N A	I _A A	Ефективність Efficiency (% навантаження load)			COS φ (% навантаження load)			TN Nm	TA Nm	Довжина Двигуна Motor Length mm	Вага Двигуна Motor Weight Kg
	HP	KW						50	70	100	50	75	100				
VSM 6/4.0	5,5	4	20	380	2850	9,2	34,0	78,5	80,3	79,0	0,75	0,82	0,83	13,4	18,0	578	42
VSM 6/5.5	7,5	5,5	20	380	2770	12,4	48,0	78,5	80,3	78,3	0,80	0,83	0,86	18,8	28,7	598	44
VSM 6/7.5	10	7,5	20	380	2840	16,5	69,0	77,7	80,3	80,2	0,76	0,83	0,86	25,0	44,2	653	50,5
VSM 6/9.3	12,5	9,3	20	380	2840	20,3	94,6	79,6	81,8	80,5	0,76	0,83	0,87	31,2	56,0	681	53
VSM 6/11.0	15	11	20	380	2840	23,6	90,0	80,3	82,6	81,0	0,77	0,82	0,87	37,0	70,0	718	57
VSM 6/13.0	17,5	13	20	380	2860	27,6	145,2	79,8	82,3	81,5	0,80	0,84	0,87	43,5	85,0	753	60,5
VSM 6/15.0	20	15	20	380	2845	32,1	181,0	80,1	82,6	81,5	0,79	0,85	0,87	50,3	98,0	798	65,5
VSM 6/18.5	25	18,5	20	380	2860	40,5	246,0	79,4	82,3	82,0	0,77	0,82	0,85	61,6	137	858	72,5
VSM 6/22.0	30	22	20	380	2850	47,5	279,0	81,2	83,2	82,2	0,78	0,84	0,86	73,6	157	898	75,5
VSM 6/26.5	35	26,5	20	380	2850	57,9	338,0	81,7	83,7	82,5	0,76	0,81	0,84	88,7	193	983	88
VSM 6/30.0	40	30	26,5	380	2870	64,5	412,0	80,2	82,9	83,0	0,77	0,83	0,85	99,2	239	1063	92
VSM 6/37.0	50	37	26,5	380	2860	80,0	478,0	80,3	82,8	83,0	0,75	0,81	0,85	124	248	1198	95
VSM 6/45.0	60	45	26,5	380	2850	96,5	520,0	81,6	83,7	83,0	0,77	0,83	0,85	151	286	1273	98

КОНСОЛЬНІ НАСОСИ «VINAR» 1450 об./хвилини.

VNP32

Застосування:

Насоси серії VNP використовуються у промисловій сфері, сільському господарстві, металургії, суднобудуванні та енергетичній сфері. Ця серія вже багато років на ринку та має багато позитивних відгуків. Насоси VINAR серії VNP це поєднання високої якості та помірної ціни. Це енергоефективні насоси з двигунами ІЕ3, що дозволяє максимально заощаджувати електроенергію.

Умови експлуатації:

Робочий тиск: 10 Бар
Випробувальний тиск: 13 Бар
Робоча температура: 0-90°C

Двигун:

Чотирьохполюсний, трифазний електродвигун 50 Гц
(1450 оборотів за хвилину)
Клас ізоляції: F
Клас захисту: IP 55

Матеріали:

Корпус насоса: Чавун (бронза, нержавіюча сталь – опціонально)
Робоче колесо: Чавун (бронза, нержавіюча сталь – опціонально)
Вал двигуна: AISI 420 (AISI 304; AISI 316 – опціонально)



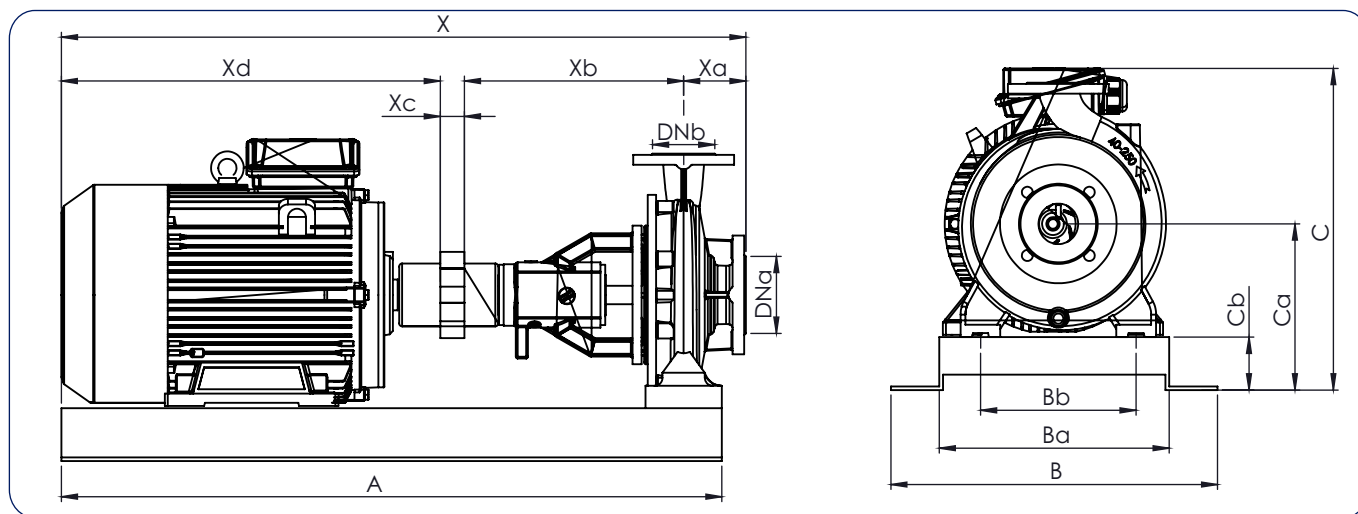
МОДЕЛЬ - TYPE	ПОТУЖНІСТЬ - NOMINAL POWER, P2		Q = ПРОДУКТИВНІСТЬ - CAPACITY												
			m³/h	0	2	4	6	8	10	12	14	16	18	21	
Трифазні Three-phase	KW	HP	l/s	0	0,6	1,1	1,7	2,2	2,8	3,3	3,9	4,4	5,0	5,3	
230/400V-50Hz			Загальна висота в метрах - Total head in meters w.s.												
VNP 32-160	0,25	0,33	H (m)	5,1	5,1	5	4,9	4,6	4,2	3,7	3				
VNP 32-160	0,37	0,50		6,5	6,4	6,4	6,2	6	5,7	5,3	4,7	40			
VNP 32-160	0,55	0,75		8,9	8,9	8,8	8,7	8,5	8,3	7,9	7,5	6,9	6,2		
VNP 32-160	0,75	1		10,4	10,2	10,2	10	9,9	9,7	9,4	8,9	8,4	7,7	6,4	
VNP 32-200	0,37	0,5		8,8	8,7	8,4	7,9	7,1	5,7						
VNP 32-200	0,55	0,75		10,9	10,7	10,5	10,1	9,5	8,6	7,2					
VNP 32-200	0,75	1		13,5	13,3	13,1	12,8	12,4	11,8	11	9,7	8			
VNP 32-200	1,1	1,5		16,7	16,7	16,6	16,3	15,9	15,4	14,7	13,7	12,4	10,7		
VNP 32-200	1,5	2		17,8	17,6	17,5	17,3	16,9	16,5	15,8	14,9	13,6	12		
VNP 32-250	0,55	0,75		11,5	11,5	11,2	10,5	8,8							
VNP 32-250	0,75	1		13,5	13,5	13,3	12,8	11,7							
VNP 32-250	1,1	1,5		16,8	16,8	16,7	16,3	15,7	14,6						
VNP 32-250	1,5	2		20,1	20,2	20,1	19,8	19,3	18,5	17,1					
VNP 32-250	2,2	3		23,2	23,3	23	22,7	22,2	21,5	20,4	18,4				

МОДЕЛЬ - TYPE	ПОТУЖНІСТЬ kW	Dna	Dnb	A mm	B mm	Ba mm	Bb mm	C mm	Ca mm	Cb mm	X mm	Xa mm	Xb mm	Xc mm	Xd mm	Bara - Weight, kg
1450 об./хв.																
VNP 32-160	0,25 kW 1450 RPM	Dn50	Dn32	700	420	310	190	375	200	80	670	80	360	17	242	58
VNP 32-160	0,37 kW 1450 RPM	Dn50	Dn32	700	420	310	190	375	200	80	670	80	360	17	242	58
VNP 32-160	0,55 kW 1450 RPM	Dn50	Dn32	700	420	310	190	375	200	80	730	80	360	17	273	58
VNP 32-160	0,75 kW 1450 RPM	Dn50	Dn32	700	420	310	190	375	200	80	730	80	360	17	273	58
VNP 32-200	0,37 kW 1450 RPM	Dn50	Dn32	700	420	310	190	430	225	80	700	80	360	17	242	60
VNP 32-200	0,55 kW 1450 RPM	Dn50	Dn32	700	420	310	190	430	225	80	730	80	360	17	273	60
VNP 32-200	0,75 kW 1450 RPM	Dn50	Dn32	700	420	310	190	430	225	80	730	80	360	17	273	60
VNP 32-200	1,1 kW 1450 RPM	Dn50	Dn32	750	420	310	190	430	225	80	760	80	360	17	300	61
VNP 32-200	1,5 kW 1450 RPM	Dn50	Dn32	750	420	310	190	430	225	80	785	80	360	17	325	64
VNP 32-250	0,55 kW 1450 RPM	Dn50	Dn32	700	510	400	250	510	260	80	780	100	360	17	300	72
VNP 32-250	0,75 kW 1450 RPM	Dn50	Dn32	700	510	400	250	510	260	80	780	100	360	17	300	72
VNP 32-250	1,1 kW 1450 RPM	Dn50	Dn32	750	510	400	250	510	260	80	780	100	360	17	300	73
VNP 32-250	1,5 kW 1450 RPM	Dn50	Dn32	750	510	400	250	510	260	80	805	100	360	17	325	76
VNP 32-250	2,2 kW 1450 RPM	Dn50	Dn32	800	510	400	250	510	260	80	845	100	360	19	365	80

**КОНСОЛЬНІ НАСОСИ «VINAR»
1450 об./хвилин.**

VNP40

МОДЕЛЬ - TYPE	ПОТУЖНІСТЬ - NOMINAL POWER, P2		Q = ПРОДУКТИВНІСТЬ - CAPACITY											
			m³/h	0	6	8	12	14	16	18	20	23	26	30
Трифазні Three-phase	KW	HP	l/s	0	1,7	2,2	3,3	3,9	4,4	5,0	5,6	6,4	7,2	8,3
230/400V-50Hz			Загальна висота в метрах - Total head in meters w.s.											
VNP 40-160	0,25	0,33	H (m)	4	3,9	3,7	3,1	2,6	2					
VNP 40-160	0,37	0,50		5,6	5,5	5,4	4,9	4,6	3,8	3,2	2,3			
VNP 40-160	0,55	0,75		7,9	7,7	7,6	7,2	7	6,7	6,3	5,8	5	4	
VNP 40-160	0,75	1		9,7	9,5	9,4	9	8,8	8,5	8,1	7,7	7	6,1	4,7
VNP 40-200	0,75	1		10,1	9,9	9,7	9,1	8,6	8,1	7,4	6,5	4,8		
VNP 40-200	1,1	1,5		13,9	13,8	13,6	13,1	12,7	12,2	11,6	10,8	9,5	7,8	
VNP 40-200	1,5	2		16,7	16,5	16,4	15,9	15,5	15,1	14,6	14	12,9	11,4	
VNP 40-250	1,5	2		15,4	15,3	15,1	14,6	14,3	13,9	13,3	12,4	10,2		
VNP 40-250	2,2	3		22,3	22,2	22,1	21,7	21,4	20,9	20,3	19,5	17,6		
VNP 40-250	3	4		26,8	26,7	26,5	26,2	26	25,7	25,3	24,8	23,8	22,1	

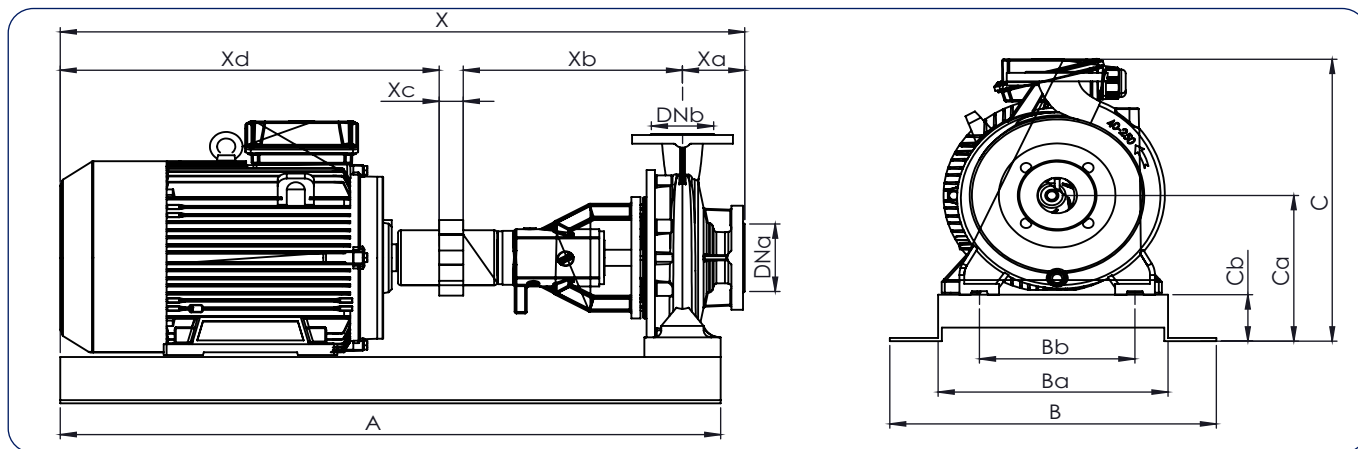


МОДЕЛЬ - TYPE	ПОТУЖНІСТЬ kW	Dna	Dnb	A mm	B mm	Ba mm	Bb mm	C mm	Ca mm	Cb mm	X mm	Xa mm	Xb mm	Xc mm	Xd mm	Bara - Weight, kg
1450 об./хв.																
VNP 40-160	0,25 kW 1450 RPM	DN65	DN40	700	420	310	190	385	200	80	700	80	360	17	242	60
VNP 40-160	0,37 kW 1450 RPM	Dn65	Dn40	700	420	310	190	385	200	80	700	80	360	17	242	60
VNP 40-160	0,55 kW 1450 RPM	Dn65	Dn40	700	420	310	190	385	200	80	730	80	360	17	273	60
VNP 40-160	0,75 kW 1450 RPM	Dn65	Dn40	700	420	310	190	385	200	80	730	80	360	17	273	60
VNP 40-200	0,75 kW 1450 RPM	Dn65	Dn40	700	440	330	212	430	225	80	750	100	360	17	273	64
VNP 40-200	1,1 kW 1450 RPM	Dn65	Dn40	750	440	330	212	430	225	80	780	100	360	17	300	65
VNP 40-200	1,5 kW 1450 RPM	Dn65	Dn40	750	440	330	212	430	225	80	805	100	360	17	325	68
VNP 40-250	1,5 kW 1450 RPM	Dn65	Dn40	750	510	400	250	510	260	80	805	100	360	17	325	80
VNP 40-250	2,2 kW 1450 RPM	Dn65	Dn40	800	510	400	250	510	260	80	845	100	360	19	365	83
VNP 40-250	3 kW 1450 RPM	Dn65	Dn40	800	510	400	250	510	260	80	845	100	360	19	365	90

**КОНСОЛЬНІ НАСОСИ «VINAR»
1450 об./хвилини.**

VNP50

МОДЕЛЬ - TYPE	ПОТУЖНІСТЬ - NOMINAL POWER, P2		Q = ПРОДУКТИВНІСТЬ - CAPACITY												
			m³/h	0	14	16	19	22	26	31	36	42	50	38	
Трифазні Three-phase	KW	HP	l/s	0	3,9	4,4	5,3	6,1	7,2	8,6	10,0	11,7	13,9	16,1	
230/400V-50Hz			Загальна висота в метрах - Total head in meters w.s.												
VNP 50-160	0,75	1	Hm (m)	6,8		6,4	6,2	6	5,6	5	4,2				
VNP 50-160	1,1	1,5		8,6		8,4	8,2	8	7,6	7,1	6,4	5,4			
VNP 50-160	1,5	2		9,9		9,6	9,5	9,3	9	8,4	7,7	6,7			
VNP 50-200	1,1	1,5		10,3		9,5	9,2	8,9	8,3	7,4	6,4				
VNP 50-200	1,5	2		13		12,2	11,9	11,6	11,1	10,2	9,2	7,7			
VNP 50-200	2,2	3		15,6		14,8	14,5	14,2	13,7	12,9	12	10,5			
VNP 50-250	2,2	3		14,6		14,2	14	13,7	13,1	12,1	10,6				
VNP 50-250	3	4		17,8		17,6	17,4	17,1	16,7	16	14,9	13,1			
VNP 50-250	4	5,5		22,8		22,4	22,2	22	21,6	21	20,1	18,9	16,6		
VNP 50-250	5,5	7,5		27,3		27,1	27	26,8	26,5	25,9	25,1	23,8	21,6		
VNP 50-315	4	5,5		22,6	22,4	22,2	22	21,6	21	20	18,6				
VNP 50-315	5,5	7,5		28,2	27,7	27,5	27,3	27	26,5	25,8	24,8	23,2			
VNP 50-315	7,5	10		34,3		34,1	33,8	33,6	33,1	32,3	31,4	30	27,6		
VNP 50-315	11	15		42,8		42,3	42,1	41,8	41,4	40,7	39,8	38,6	36,5	33,8	
VNP 50-315	15	20		46,3		45,9	45,6	45,3	44,7	43,9	43	41,6	39,4	36,5	

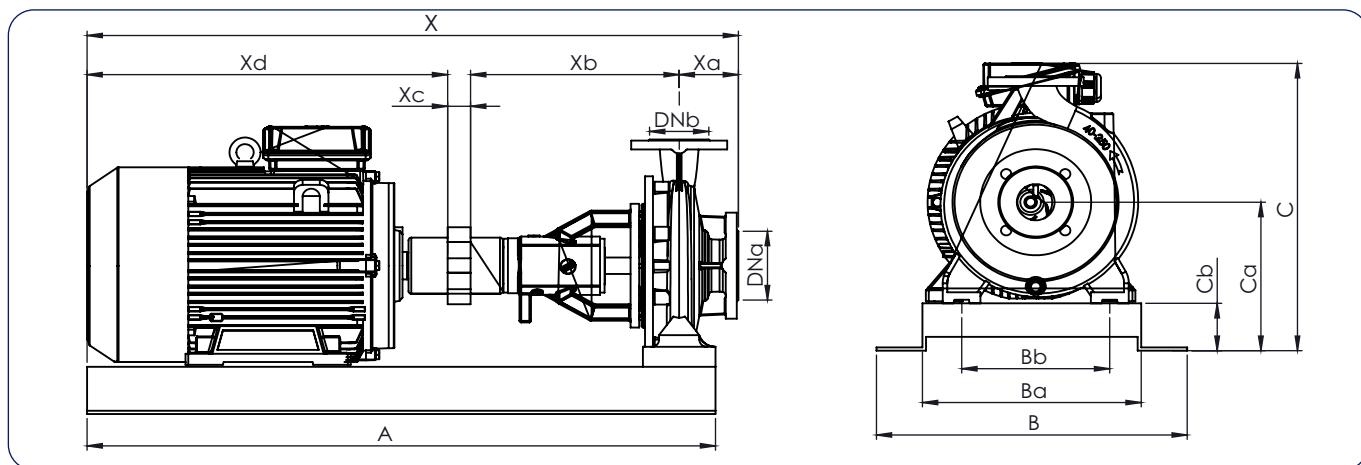


МОДЕЛЬ - TYPE	ПОТУЖНІСТЬ kW	Dna	Dnb	A mm	B mm	Ba mm	Bb mm	C mm	Ca mm	Cb mm	X mm	Xa mm	Xb mm	Xc mm	Xd mm	Bara - Weight, kg
1450 об./хв.																
VNP 50-160	0,75 kW 1450 RPM	Dn65	Dn50	700	440	330	212	430	225	80	750	100	360	17	275	61
VNP 50-160	1,1 kW 1450 RPM	Dn65	Dn50	750	440	330	212	430	225	80	780	100	360	17	300	62
VNP 50-160	1,5 kW 1450 RPM	Dn65	Dn50	750	440	330	212	430	225	80	805	100	360	17	325	65
VNP 50-200	1,1 kW 1450 RPM	Dn65	Dn50	750	440	330	212	450	225	80	780	100	360	17	300	68
VNP 50-200	1,5 kW 1450 RPM	Dn65	Dn50	750	440	330	212	450	225	80	805	100	360	17	325	71
VNP 50-200	2,2 kW 1450 RPM	Dn65	Dn50	800	440	330	212	450	225	80	845	100	360	19	365	74
VNP 50-250	2,2 kW 1450 RPM	Dn65	Dn50	800	510	400	250	510	260	80	845	100	360	19	365	83
VNP 50-250	3 kW 1450 RPM	Dn65	Dn50	800	510	400	250	510	260	80	845	100	360	19	365	90
VNP 50-250	4 kW 1450 RPM	Dn65	Dn50	800	510	400	250	510	260	80	865	100	360	19	385	96
VNP 50-250	5,5 kW 1450 RPM	Dn65	Dn50	850	510	400	250	510	260	80	950	100	360	19	455	111
VNP 50-315	4 kW 1450 RPM	Dn65	Dn50	950	540	430	280	610	305	80	1000	100	470	19	385	133
VNP 50-315	5,5 kW 1450 RPM	Dn65	Dn50	1000	540	430	280	610	305	80	1075	100	470	19	455	148
VNP 50-315	7,5 kW 1450 RPM	Dn65	Dn50	1050	540	430	280	610	305	80	1115	100	470	27	500	154
VNP 50-315	11 kW 1450 RPM	Dn65	Dn50	1100	540	430	280	610	305	80	1115	100	470	27	500	186
VNP 50-315	15 kW 1450 RPM	Dn65	Dn50	1150	540	430	280	610	305	80	1220	100	470	27	600	196

**КОНСОЛЬНІ НАСОСИ «VINAR»
1450 об./хвилини.**

VNP65

МОДЕЛЬ - TYPE	ПОТУЖНІСТЬ - NOMINAL POWER, P2		Q = ПРОДУКТИВНІСТЬ - CAPACITY											
			m³/h	0	25	30	35	40	50	60	70	80	95	115
Трифазні Three-phase 230/400V-50Hz	KW	HP	l/s	0	6,9	8,3	9,7	11,1	13,9	16,7	19,4	22,2	26,4	31,9
Загальна висота в метрах - Total head in meters w.s.														
VNP 65-160	0,75	1	Hm (m)	5,9	5,5	5,3	5	4,6	3,7					
VNP 65-160	1,1	1,5		7,3	7	6,8	6,6	6,3	5,5	4,4				
VNP 65-160	1,5	2		9,3		8,9	8,6	8,4	7,7	6,7	5,5			
VNP 65-160	2,2	3		10,6		10,2	10	9,7	9	8,1	7			
VNP 65-200	2,2	3		11,7	11,2	10,9	10,6	10,2	9,2	7,6				
VNP 65-200	3	4		14,8		14	13,7	13,4	12,4	11	9,2			
VNP 65-200	4	5,5		17,6		16,9	16,7	16,4	15,6	14,5	13,1	11,3		
VNP 65-250	3	4		15,3	14,7	14,3	13,8	13,2	11,4					
VNP 65-250	4	5,5		19,7	19,1	18,7	18,2	17,7	16,1	13,8				
VNP 65-250	5,5	7,5		22,9	22,3	22	21,6	21,2	20	18,4	16,1			
VNP 65-250	7,5	10		26,1	25,5	25,3	25	24,6	23,7	22,3	20,4	17,6		
VNP 65-315	7,5	10		25,5	24,9	24,7	24,4	24,1	23,2	21,9	20,2	17,8		
VNP 65-315	11	15		34,9	34,5	34,3	34,1	33,9	33,2	32,1	30,6	28,5	24,3	
VNP 65-315	15	20		40,6	40,2	40	39,7	39,5	38,8	38	36,8	35,3	32	
VNP 65-400	11	15		34,1		32,2	31,7	31	29,4	27,2	24,2	20,1		
VNP 65-400	15	20		41,6		40	39,5	38,9	37,6	35,8	33,5	30,2		
VNP 65-400	18,5	25		48,4			46,4	45,9	44,6	42,9	40,7	37,8	31,4	
VNP 65-400	22	30		56			53,5	53	51,6	50	47,9	45,1	38,9	
VNP 65-400	30	40		62,3		60,6	60,1	59,6	58,4	56,8	54,7	52	45,9	

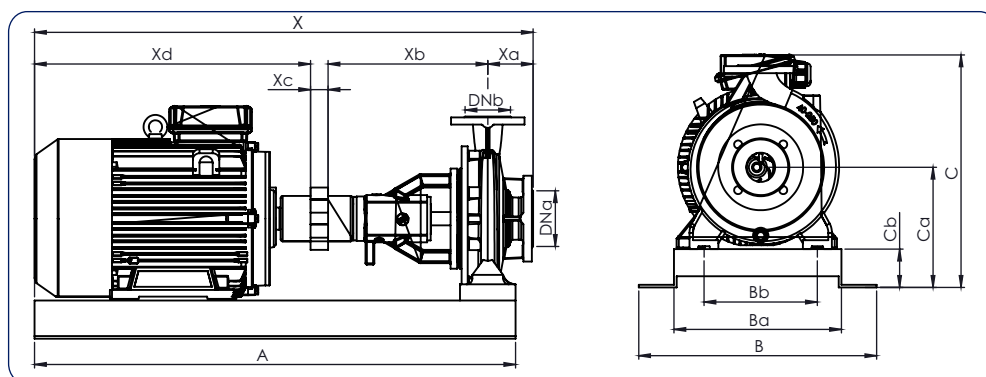


МОДЕЛЬ - TYPE	ПОТУЖНІСТЬ kW	Dna	Dnb	A mm	B mm	Ba mm	Bb mm	C mm	Ca mm	Cb mm	X mm	Xa mm	Xb mm	Xc mm	Xd mm	Bara - Weight, kg
1450 об./хв.																
VNP 65-160	0,75 kW 1450 RPM	Dn80	Dn65	700	460	350	212	450	225	80	750	100	360	17	275	65
VNP 65-160	1,1 kW 1450 RPM	Dn80	Dn65	750	460	350	212	450	225	80	780	100	360	17	300	66
VNP 65-160	1,5 kW 1450 RPM	Dn80	Dn65	750	460	350	212	450	225	80	805	100	360	17	325	70
VNP 65-160	2,2 kW 1450 RPM	Dn80	Dn65	800	460	350	212	450	225	80	845	100	360	19	365	73
VNP 65-200	2,2 kW 1450 RPM	Dn80	Dn65	800	510	400	250	510	260	80	850	100	360	19	365	77
VNP 65-200	3 kW 1450 RPM	Dn80	Dn65	800	510	400	250	510	260	80	850	100	360	19	365	83
VNP 65-200	4 kW 1450 RPM	Dn80	Dn65	800	510	400	250	510	260	80	865	100	360	19	385	90
VNP 65-250	3 kW 1450 RPM	Dn80	Dn65	950	540	430	280	555	280	80	960	100	470	19	385	127
VNP 65-250	4 kW 1450 RPM	Dn80	Dn65	950	540	430	280	555	280	80	975	100	470	19	385	133
VNP 65-250	5,5 kW 1450 RPM	Dn80	Dn65	1000	540	430	280	555	280	80	1050	100	470	19	455	148
VNP 65-250	7,5 kW 1450 RPM	Dn80	Dn65	1050	540	430	280	555	280	80	1100	100	470	27	500	154
VNP 65-315	7,5 kW 1450 RPM	Dn80	Dn65	1050	580	470	315	610	305	80	1115	125	470	27	500	169
VNP 65-315	11 kW 1450 RPM	Dn80	Dn65	1100	580	470	315	610	305	80	1220	125	470	27	500	201
VNP 65-315	15 kW 1450 RPM	Dn80	Dn65	1150	580	470	315	610	305	80	1270	125	470	32	600	211

**КОНСОЛЬНІ НАСОСИ «VINAR»
1450 об./хвилини.**

VNP80

МОДЕЛЬ - TYPE	ПОТУЖНІСТЬ - NOMINAL POWER, P2		Q = ПРОДУКТИВНІСТЬ - CAPACITY											
			m³/h	0	30	35	45	55	70	85	105	125	155	190
Трифазні Three-phase 230/400V-50Hz	KW	HP	l/s	0	8,3	9,7	12,5	15,3	19,4	23,6	29,2	34,7	43,1	52,9
Загальна висота в метрах - Total head in meters w.s.														
VNP 80-160	1,1	1,5		5,7	5,3		5,2	4,9	4,5	3,4				
VNP 80-160	1,5	2		7,4		6,8	6,5	6	5,1					
VNP 80-160	2,2	3		9,3			8,5	8,2	7,5	6,5				
VNP 80-160	3	4		10,1			9,3	9	8,5	7,6				
VNP 80-200	2,2	3		9		9	8,8	8,4	7,6	6,2				
VNP 80-200	3	4		10,5			10,4	10,2	9,6	8,6				
VNP 80-200	4	5,5		13			12,8	12,7	12,2	11,4	9,6			
VNP 80-200	5,5	7,5		16				15,6	15,2	14,6	13			
VNP 80-200	7,5	10		17,2				16,8	16,5	16	14,7			
VNP 80-250	5,5	7,5		18,5	18,1	18	17,8	17,3	16	14,1	10,4			
VNP 80-250	7,5	10		21,5	21,2	21,1	20,9	20,6	19,8	18,4	15,6	11,7		
VNP 80-250	11	15		25,8	25,4	25,4	25,1	25	24,4	23,5	21,6	18,9		
VNP 80-250	15	20		27,5	27,2	27,2	27,1	26,9	26,4	25,6	23,9	21,4	16,1	
VNP 80-315	11	15		25,6				24,9	24,3	23,4	21,4	18,7		
VNP 80-315	15	20		30,9				30,4	29,8	28,9	27,2	24,9	19,9	
VNP 80-315	18,5	25		35,7				35,1	34,5	33,8	32,3	30,3	25,9	
VNP 80-315	22	30		40,9				40,2	39,9	39,4	38,9	36,4	32,2	
VNP 80-400	18,5	25		37				36	34,9	33,5	30,9	27,2		
VNP 80-400	22	30		43				41,5	40,4	39	36,5	33,2		
VNP 80-400	30	40		52				50,2	49,2	47,9	45,7	42,7	36,1	
VNP 80-400	37	50		58				57,1	56,3	55,3	53,3	50,7	45,1	
VNP 80-400	40	60		65				63,9	63	61,9	60,2	57,9	53,2	44,3



МОДЕЛЬ - TYPE	ПОТУЖНІСТЬ kW	Dna	Dnb	A mm	B mm	Ba mm	Bb mm	C mm	Ca mm	Cb mm	X mm	Xa mm	Xb mm	Xc mm	Xd mm	Bara - Weight, kg
1450 об./хв.																
VNP 80-160	1,1 kW 1450 RPM	Dn100	Dn80	750	510	400	250	510	260	80	805	125	360	17	300	74
VNP 80-160	1,5 kW 1450 RPM	Dn100	Dn80	750	510	400	250	510	260	80	830	125	360	17	325	77
VNP 80-160	2,2 kW 1450 RPM	Dn100	Dn80	800	510	400	250	510	260	80	870	125	360	19	365	80
VNP 80-160	3 kW 1450 RPM	Dn100	Dn80	800	510	400	250	510	260	80	870	125	360	19	365	86
VNP 80-200	2,2 kW 1450 RPM	Dn100	Dn80	900	520	410	280	535	260	80	1000	125	470	19	365	94
VNP 80-200	3 kW 1450 RPM	Dn100	Dn80	900	520	410	280	535	260	80	1000	125	470	19	365	100
VNP 80-200	4 kW 1450 RPM	Dn100	Dn80	950	520	410	280	535	260	80	1000	125	470	19	385	106
VNP 80-200	5,5 kW 1450 RPM	Dn100	Dn80	950	520	410	280	535	260	80	1076	125	470	19	455	121
VNP 80-200	7,5 kW 1450 RPM	Dn100	Dn80	1000	520	410	280	535	260	80	1115	125	470	27	500	127
VNP 80-250	5,5 kW 1450 RPM	Dn100	Dn80	1000	610	500	315	585	280	80	1076	125	470	19	455	155
VNP 80-250	7,5 kW 1450 RPM	Dn100	Dn80	1050	610	500	315	585	280	80	1115	125	470	27	500	161
VNP 80-250	11 kW 1450 RPM	Dn100	Dn80	1100	610	500	315	585	280	80	1220	125	470	27	600	193
VNP 80-250	15 kW 1450 RPM	Dn100	Dn80	1150	610	500	315	585	280	80	1275	125	470	32	640	203
VNP 80-315	11 kW 1450 RPM	Dn100	Dn80	1100	610	500	315	670	330	80	1220	125	470	27	600	225
VNP 80-315	15 kW 1450 RPM	Dn100	Dn80	1200	610	500	315	670	330	80	1275	125	470	32	640	235
VNP 80-315	18,5 kW 1450 RPM	Dn100	Dn80	1200	610	500	315	670	330	80	1290	125	470	32	655	250
VNP 80-315	22 kW 1450 RPM	Dn100	Dn80	1200	610	500	315	670	330	80	1320	125	470	32	700	276

КОНСОЛЬНІ НАСОСИ «VINAR» 2900 об./хвилини.

VNP32

Застосування:

Насоси серії VNP використовуються у промисловій сфері, сільському господарстві, металургії, суднобудуванні та енергетичній сфері. Ця серія вже багато років на ринку та має багато позитивних відгуків. Насоси VINAR серії VNP це поєднання високої якості та помірної ціни. Це енергоефективні насоси з двигунами ІЕЗ, що дозволяє максимально заощаджувати електроенергію.

Умови експлуатації:

Робочий тиск: 10 Бар
Випробувальний тиск: 13 Бар
Робоча температура: 0-90°C

Двигун:

Чотирьохполюсний, трифазний електродвигун 50 Гц
(1450 оборотів за хвилину)
Клас ізоляції: F
Клас захисту: IP 55

Матеріали:

Корпус насоса: Чавун (бронза, нержавіюча сталь – опціонально)
Робоче колесо: Чавун (бронза, нержавіюча сталь – опціонально)
Вал двигуна: AISI 420 (AISI 304; AISI 316 – опціонально)



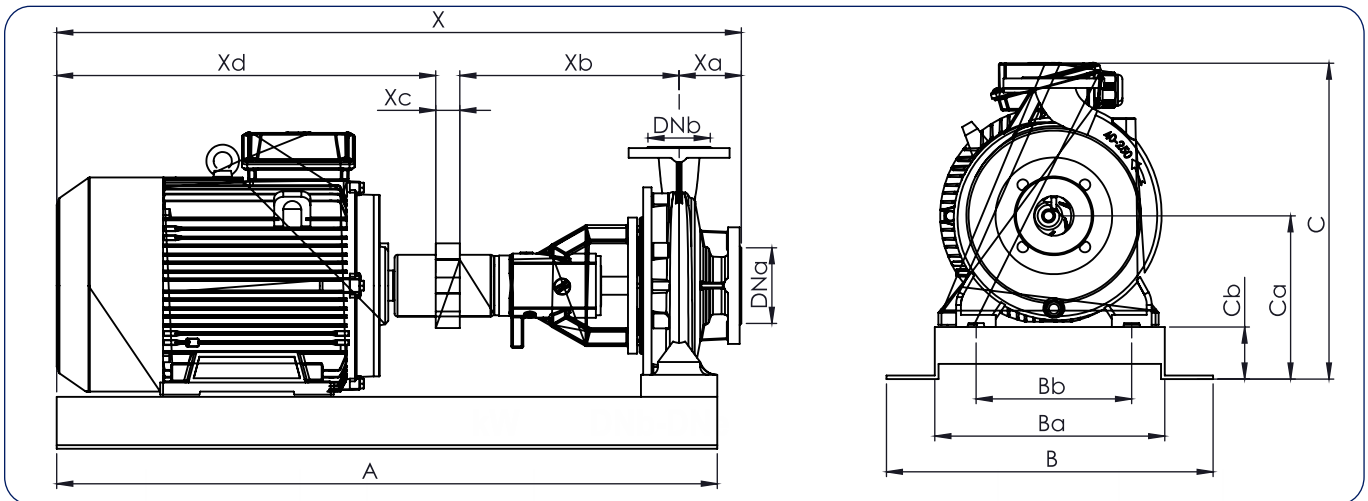
МОДЕЛЬ - TYPE	ПОТУЖНІСТЬ - NOMINAL POWER, P2		Q = ПРОДУКТИВНІСТЬ - CAPACITY											
			m³/h	0	4	8	12	16	20	24	28	32	35	38
Трифазні Three-phase	KW	HP	l/s	0	1,1	2,2	3,3	4,4	5,6	6,7	7,8	8,9	9,7	10,6
230/400V-50Hz			Загальна висота в метрах - Total head in meters w.s.											
VNP 32-160	1,5	2	Hm (m)	17,4	17,1	16,7	15,9	14,6	12,6	9,9	6,5			
VNP 32-160	2,2	3		21,9	21,8	21,6	21,1	20	18,4	16,1	13,1			
VNP 32-160	3	4		26,3	26,3	26,1	25,5	24,7	23,4	21,7	19,4	16,2		
VNP 32-160	4	5,5		34	34	33,7	33,2	32,5	31,4	30	28,1	25,6	23,5	
VNP 32-160	5,5	7,5		41,9	41,6	41,1	40,6	39,9	38,8	37,4	35,6	33,3	31,1	28,6
VNP 32-200	4	5,5		37,5	37	36,3	35,1	33,2	30,4	26,5				
VNP 32-200	5,5	7,5		48,1	47,7	47,2	46,3	44,8	42,6	39,2	34,6			
VNP 32-200	7,5	10		60,6	60,3	59,7	58,8	57,3	55,2	52,3	48,2	42,7		
VNP 32-200	11	15		71,8	71,5	71,2	70,7	69,5	67,5	64,5	60,3	55	50,2	
VNP 32-250	5,5	7,5		51,8	51,9	50,9	48,6	43,2						
VNP 32-250	7,5	10		61,9	62	61,2	59,5	56,2						
VNP 32-250	11	15		75,2	75,6	75	73,8	71,7	67,9	61,2				
VNP 32-250	15	20		92,2	92,6	92	90,9	89,3	86,8	82,6	75,1			
VNP 32-250	18,5	25		99,7	100,1	99,2	97,7	95,9	93,3	89	81,6			

МОДЕЛЬ - TYPE	ПОТУЖНІСТЬ kW	Dna	Dnb	A mm	B mm	Ba mm	Bb mm	C mm	Ca mm	Cb mm	X mm	Xa mm	Xb mm	Xc mm	Xd mm	Bara - Weight, kg
2900 об./хв.																
VNP 32-160	1,1 kW 2900 RPM	DN50	DN32	700	350	240	190	385	200	80	730	80	360	17	275	60
VNP 32-160	1,5 kW 2900 RPM	DN50	DN32	750	350	240	190	385	200	80	760	80	360	17	300	63
VNP 32-160	2,2 kW 2900 RPM	DN50	DN32	750	350	240	190	385	200	80	785	80	360	17	325	66
VNP 32-160	3 kW 2900 RPM	DN50	DN32	800	350	240	190	385	200	80	825	80	360	17	365	72
VNP 32-160	4 kW 2900 RPM	DN50	DN32	800	350	240	190	385	200	80	850	80	360	19	385	78
VNP 32-160	5,5 kW 2900 RPM	DN50	DN32	850	350	240	190	385	200	80	920	80	360	19	455	93
VNP 32-200	3 kW 2900 RPM	DN50	DN32	800	350	240	190	430	225	80	825	80	360	17	365	75
VNP 32-200	4 kW 2900 RPM	DN50	DN32	800	350	240	190	430	225	80	845	80	360	19	385	81
VNP 32-200	5,5 kW 2900 RPM	DN50	DN32	850	380	270	190	430	225	80	920	80	360	19	455	96
VNP 32-200	7,5 kW 2900 RPM	DN50	DN32	850	380	270	190	430	225	80	920	80	360	19	455	105
VNP 32-200	11 kW 2900 RPM	DN50	DN32	950	450	340	190	445	240	80	1080	80	360	19	600	137
VNP 32-250	5,5 kW 2900 RPM	DN50	DN32	850	450	340	250	510	260	80	940	100	360	19	455	111
VNP 32-250	7,5 kW 2900 RPM	DN50	DN32	850	450	340	250	510	260	80	1100	100	360	19	455	117
VNP 32-250	11 kW 2900 RPM	DN50	DN32	1000	450	340	250	510	260	80	1100	100	360	19	600	149
VNP 32-250	15 kW 2900 RPM	DN50	DN32	1000	450	340	250	510	260	80	1120	100	360	27	600	159
VNP 32-250	18,5 kW 2900 RPM	DN50	DN32	1050	450	340	250	510	260	80	1150	100	360	27	640	174

**КОНСОЛЬНІ НАСОСИ «VINAR»
2900 об./хвилин.**

VNP40

МОДЕЛЬ - TYPE	ПОТУЖНІСТЬ - NOMINAL POWER, P2		Q = ПРОДУКТИВНІСТЬ - CAPACITY											
			m³/h	0	15	20	25	30	35	40	45	50	55	61
Трифазні Three-phase	KW	HP	l/s	0	4,2	5,6	6,9	8,3	9,7	11,1	12,5	13,9	15,3	16,9
230/400V-50Hz			Загальна висота в метрах - Total head in meters w.s.											
VNP 40-160	3	4	Hm (m)	22,1	21,5	20,7	19,6	18	15,8	12,7				
VNP 40-160	4	5,5		29,6	28,8	27,9	26,8	25,3	23,6	21,4	18,7			
VNP 40-160	5,5	7,5		40,5	39,3	38,7	37,7	36,5	34,9	32,9	30,5	27,9	24,9	
VNP 40-160	7,5	10		35,2	34,1	33,4	32,3	31	29,4	27,5	25,1	22,5	19,4	
VNP 40-200	5,5	7,5		38,7	37,8	36,9	35,5	33,1	29,54	24,2				
VNP 40-200	7,5	10		44,9	44,2	43,3	42	40,4	38	34,5	29,3			
VNP 40-200	11	15		62,6	61,9	61	59,7	57,8	55,3	52,1	48,1	43,3	37,7	
VNP 40-200	15	20		69,8	69,8	68,3	66,7	64,6	61,8	58,5	54,5	49,8	44,2	36,2
VNP 40-250	15	20		73,2	71,1	70,4	69,4	68	65,9	62,7	58			
VNP 40-250	18,5	25		89,4	88	87,5	86,7	85,5	83,7	81,1	77,3	71,9		
VNP 40-250	22	30		100,5	99,3	98,8	98	96,7	94,7	91,9	88	82,7		
VNP 40-250	30	40		109	107,5	106,8	106	104,7	102,8	100,3	96,8	92,1	86,1	

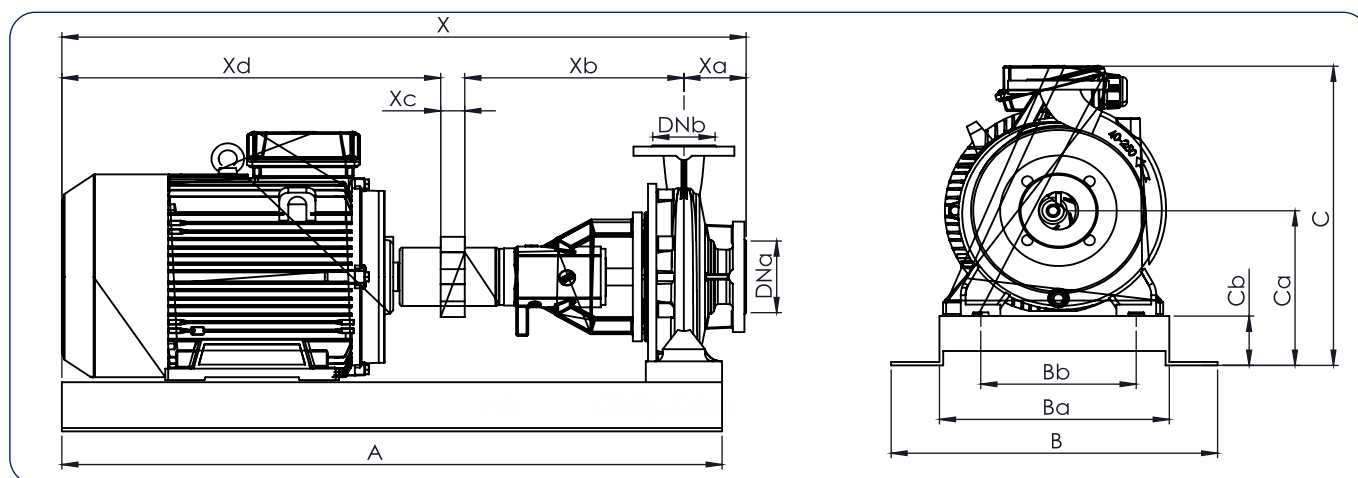


МОДЕЛЬ - TYPE	ПОТУЖНІСТЬ kW	Dna	DNb	A mm	B mm	Ba mm	Bb mm	C mm	Ca mm	Cb mm	X mm	Xa mm	Xb mm	Xc mm	Xd mm	Bara - Weight, kg
2900 об./хв.																
VNP 40-160	3 kW 2900 RPM	DN65	DN40	800	350	240	190	385	200	80	825	80	360	17	365	77
VNP 40-160	4 kW 2900 RPM	DN65	DN40	800	350	240	190	385	200	80	850	80	360	19	385	83
VNP 40-160	5,5 kW 2900 RPM	DN65	DN40	850	380	270	190	385	200	80	920	80	360	19	455	98
VNP 40-160	7,5 kW 2900 RPM	DN65	DN40	850	380	270	190	385	200	80	920	80	360	19	455	104
VNP 40-200	5,5 kW 2900 RPM	DN65	DN40	850	380	270	212	430	225	80	940	100	360	19	455	103
VNP 40-200	7,5 kW 2900 RPM	DN65	DN40	850	380	270	212	430	225	80	940	100	360	19	455	109
VNP 40-200	11 kW 2900 RPM	DN65	DN40	950	450	340	212	445	240	80	1100	100	360	19	600	141
VNP 40-200	15 kW 2900 RPM	DN65	DN40	1000	450	340	212	445	240	80	1100	100	360	27	600	151
VNP 40-250	15 kW 2900 RPM	DN65	DN40	1000	450	340	250	510	260	80	1100	100	360	27	600	163
VNP 40-250	18,5 kW 2900 RPM	DN65	DN40	1050	450	340	250	510	260	80	1100	100	360	27	600	178
VNP 40-250	22 kW 2900 RPM	DN65	DN40	1050	490	380	250	510	260	80	1150	100	360	27	640	204
VNP 40-250	30 kW 2900 RPM	DN65	DN40	1100	540	430	250	530	280	80	1240	100	360	32	750	269

**КОНСОЛЬНІ НАСОСИ «VINAR»
2900 об./хвилин.**

VNP50

МОДЕЛЬ - TYPE	ПОТУЖНІСТЬ - NOMINAL POWER, P2		Q = ПРОДУКТИВНІСТЬ - CAPACITY											
			m³/h	0	25	32	40	48	55	62	70	78	85	96
Трифазні Three-phase	KW	HP	l/s	0	6.9	8.8	11.1	13.3	15.3	17.2	19.4	21.7	23.6	26.7
230/400V-50Hz			Загальна висота в метрах - Total head in meters w.s.											
VNP 50-160	4	5,5	Hm (m)	21,9	21,3	20,6	19,3	17,5	15,5	13,1				
VNP 50-160	5,5	7,5		26,2		25	24	22,7	21,1	19,2	16,6			
VNP 50-160	7,5	10		32,9		31,8	30,9	29,6	28	26,1	23,4	20,4		
VNP 50-160	11	15		40,9		39,7	38,9	37,8	36,5	35	32,9	30,4	27,8	23
VNP 50-200	7,5	10		37,5		35,4	33,9	31,8	29,5	26,8	23,2			
VNP 50-200	11	15		46,3		44,2	42,8	41,1	39,2	37	34	30,7		
VNP 50-200	15	20		56,8		54,8	53,5	51,9	50,2	48,1	45,4	42,1	38,9	
VNP 50-200	18,5	25		63,2		60,5	59,1	57,4	55,7	53,6	50,9	47,7	44,5	
VNP 50-200	22	30		66,4	66,2	66	65	64	62,5	61	59	56,5	53,5	48,5
VNP 50-250	22	30		64,4	64,1	63,7	62,9	61,8	60,4	58,3	54,9			
VNP 50-250	30	40		81,3	81,1	80,8	80,2	79,3	77,9	76,1	73,3	69,6	65,5	
VNP 50-250	37	50		101,2	100,9	100,5	99,8	98,7	97,2	95,3	92,5	89,1	85,4	78,4
VNP 50-250	45	60		113	112,4	111,9	111,1	110	108,7	107,1	104,8	101,6	98,2	
VNP 50-315	37	50		91	90	89,5	88	86	83,5	80	76	71		
VNP 50-315	45	60		112,7	111	110	109	107,5	105	102,5	100	96,5	92,5	85
VNP 50-315	55	75		135	134,8	134	133,7	132,5	131,3	129,6	126	122,5	118,4	112,5

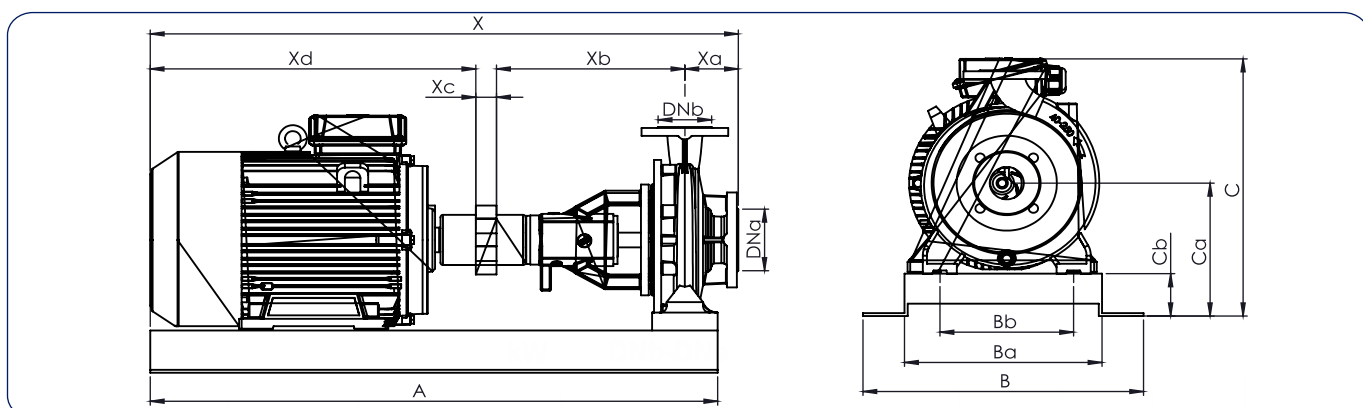


МОДЕЛЬ - TYPE	ПОТУЖНІСТЬ kW	Dna	DNb	A mm	B mm	Ba mm	Bb mm	C mm	Ca mm	Cb mm	X mm	Xa mm	Xb mm	Xc mm	Xd mm	Bara - Weight, kg
2900 об./хв.																
VNP 50-160	4 kW 2900 RPM	DN65	DN50	800	380	270	212	4305	225	80	900	100	360	19	385	85
VNP 50-160	5,5 kW 2900 RPM	DN65	DN50	850	380	270	212	430	225	80	940	100	360	19	455	100
VNP 50-160	7,5 kW 2900 RPM	DN65	DN50	850	380	270	212	430	225	80	940	100	360	19	455	106
VNP 50-160	11 kW 2900 RPM	DN65	DN50	950	450	340	212	445	240	80	1100	100	360	19	600	138
VNP 50-200	7,5 kW 2900 RPM	DN65	DN50	850	380	270	212	450	225	80	950	100	360	19	455	112
VNP 50-200	11 kW 2900 RPM	DN65	DN50	950	450	340	212	450	225	80	1100	100	360	19	600	118
VNP 50-200	15 kW 2900 RPM	DN65	DN50	1000	450	340	212	450	225	80	1100	100	360	27	600	128
VNP 50-200	18,5 kW 2900 RPM	DN65	DN50	1000	450	340	212	450	225	80	1100	100	360	27	640	143
VNP 50-200	22 kW 2900 RPM	DN65	DN50	1000	510	400	212	465	240	80	1150	100	360	27	700	170
VNP 50-250	22 kW 2900 RPM	DN65	DN50	1050	490	380	250	510	260	80	1150	100	360	27	655	204
VNP 50-250	30 kW 2900 RPM	DN65	DN50	1150	540	430	250	530	280	80	1250	100	360	32	200	269
VNP 50-250	37 kW 2900 RPM	DN65	DN50	1150	540	430	250	530	280	80	1250	100	360	32	200	284
VNP 50-250	45 kW 2900 RPM	DN65	DN50	1150	590	480	250	575	325	80	1300	100	360	32	225	347

**КОНСОЛЬНІ НАСОСИ «VINAR»
2900 об./хвилини.**

VNP65

МОДЕЛЬ - TYPE	ПОТУЖНІСТЬ - NOMINAL POWER, P2		Q = ПРОДУКТИВНІСТЬ - CAPACITY											
			m³/h	0	50	55	65	75	85	100	115	130	150	170
Трифазні Three-phase	KW	HP	l/s	0	13,9	15,3	18,1	20,8	23,6	27,8	31,9	36,1	41,7	47,2
230/400V-50Hz			Загальна висота в метрах - Total head in meters w.s.											
VNP 65-160	5,5	7,5	Hm (m)	22,9	21,5	21	19,7	18,1	16,1	12,5				
VNP 65-160	7,5	10		27,4	25,9	25,4	24,4	23,2	21,7	19				
VNP 65-160	11	15		34,9	33,9	33,6	32,9	31,9	30,7	28,3	25,2			
VNP 65-160	15	20		41,8	41,2	40,9	40,3	39,4	38,4	36,5	34	30,8		
VNP 65-160	18,5	25		44	43,3	43,1	42,6	41,9	41	39,1	36,6	33,5		
VNP 65-200	18,5	25		46,9	45,8	45,4	44,3	42,9	41,2	37,9	33,5	27,7		
VNP 65-200	22	30		55,9	54,3	53,9	52,9	51,7	50,1	47,1	43,2	38		
VNP 65-200	30	40		65	64,1	63,8	63,2	62,2	61	58,5	55,3	51,1	44,3	
VNP 65-200	37	50		70,9	70,3	70	69,3	68,4	67,2	65	62,2	58,7	52,6	44,7
VNP 65-250	22	30		59,6	56,4	55,6	53,8	51,4	48,3	41,8				
VNP 65-250	30	40		68,1	66,1	65,6	64,3	64,3	62,6	56	49,5	40,1		
VNP 65-250	37	50		79,9	78,8	78,4	77,3	75,8	73,9	69,8	64,2	56,7		
VNP 65-250	45	60		92,8	91	90,5	89,3	87,9	86,1	82,8	78,4	72,6	61,9	
VNP 65-250	55	75		105,9	104,9	104	103,1	102,1	100,8	98,3	94,8	90,1	81	

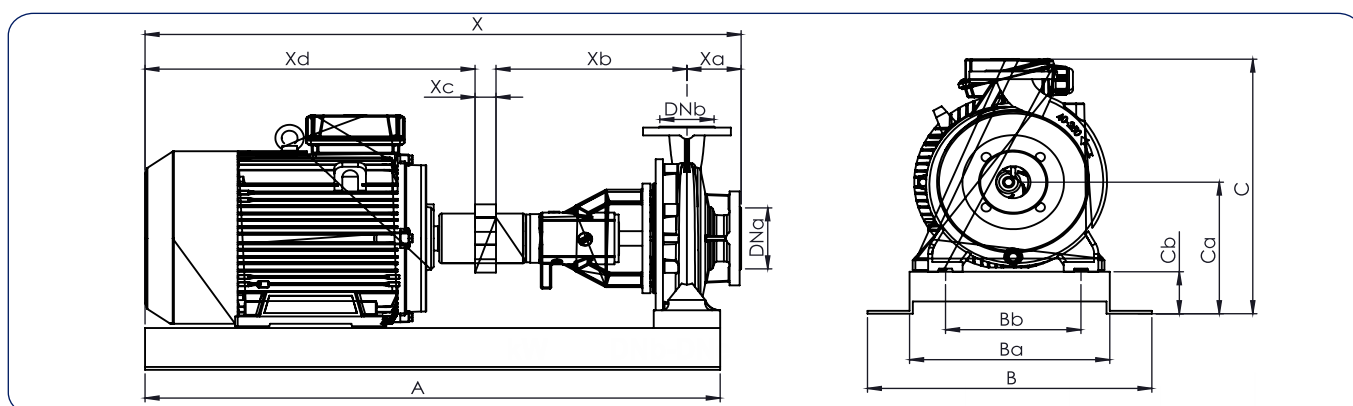


МОДЕЛЬ - TYPE	ПОТУЖНІСТЬ kW	Dna	Dnb	A mm	B mm	Ba mm	Bb mm	C mm	Ca mm	Cb mm	X mm	Xa mm	Xb mm	Xc mm	Xd mm	Вара - Weight, kg
2900 об./хв.																
VNP 65-160	5,5 kW 2900 RPM	DN80	DN65	850	910	800	212	450	225	80	950	100	360	19	455	104
VNP 65-160	7,5 kW 2900 RPM	DN80	DN65	850	910	800	212	450	225	80	950	100	360	19	455	110
VNP 65-160	11 kW 2900 RPM	DN80	DN65	1000	1110	1000	212	465	240	80	1100	100	360	19	600	142
VNP 65-160	15 kW 2900 RPM	DN80	DN65	1000	1110	1000	212	465	240	80	1100	100	360	27	600	152
VNP 65-160	18,5 kW 2900 RPM	DN80	DN65	1050	1110	1000	212	465	240	80	1150	100	360	27	640	167
VNP 65-200	18,5 kW 2900 RPM	DN80	DN65	1050	450	340	250	510	260	80	1130	100	360	27	640	172
VNP 65-200	22 kW 2900 RPM	DN80	DN65	1050	490	380	250	510	260	80	1150	100	360	27	655	202
VNP 65-200	30 kW 2900 RPM	DN80	DN65	1100	540	430	250	530	280	80	1250	100	360	32	750	267
VNP 65-200	37 kW 2900 RPM	DN80	DN65	1100	540	430	250	530	280	80	1250	100	360	32	750	282
VNP 65-250	22 kW 2900 RPM	DN80	DN65	1150	490	380	280	555	280	80	1255	100	470	27	655	237
VNP 65-250	30 kW 2900 RPM	DN80	DN65	1250	540	430	280	555	280	80	1350	100	470	32	750	302
VNP 65-250	37 kW 2900 RPM	DN80	DN65	1250	540	430	280	555	280	80	1350	100	470	32	750	317
VNP 65-250	45 kW 2900 RPM	DN80	DN65	1300	590	480	280	600	325	80	1405	100	470	34	800	380
VNP 65-250	55 kW 2900 RPM	DN80	DN65	1400	650	540	280	605	330	80	1505	100	470	34	900	536

**КОНСОЛЬНІ НАСОСИ «VINAR»
2900 об./хвилини.**

VNP80

МОДЕЛЬ - TYPE	ПОТУЖНІСТЬ - NOMINAL POWER, P2		Q = ПРОДУКТИВНІСТЬ - CAPACITY											
			m³/h	0	50	55	65	75	85	100	115	130	150	170
Трифазні Three-phase	KW	HP	l/s	0	13,9	15,3	18,1	20,8	23,6	27,8	31,9	36,1	41,7	47,2
230/400V-50Hz			Загальна висота в метрах - Total head in meters w.s.											
VNP 80-160	7,5	10	Hm (m)	18,8	17,2	16,5	15,7	13,7	12,6					
VNP 80-160	11	15		26	24,2	23,6	22,8	21	19,9	16,1				
VNP 80-160	15	20		32,8	31,4	30,9	30,2	28,6	27,7	23,9				
VNP 80-160	18,5	25		37,7	36,4	36	35,5	34,2	33,4	30,4	27,7			
VNP 80-160	22	30		40,9	39,9	39,5	39,1	38	37,3	34,6	32,1			
VNP 80-200	22	30		41,4		40,5	40	38,7	37,8	34,2	31			
VNP 80-200	30	40		48		47,4	47	46,1	45,4	42,7	40,2	35,4		
VNP 80-200	37	50		56		56	55,8	55,1	54,5	52,1	49,7	44,8		
VNP 80-200	45	60		62,6		62,5	62,4	62	61,6	59,7	57,8	53,7	46,1	
VNP 80-200	55	75		69		69,1	69	68,7	68,4	67	65,5	62,2	54,8	
VNP 80-250	45	60		65,4			63,3	62,4	61,8	58,9	56	49,1	36,6	
VNP 80-250	55	65		75			72,4	71,5	70,9	68,3	65,8	60,4	49,1	
VNP 80-250	75	100		90			88,4	87,5	87	85	83,1	79,3	71,6	
VNP 80-250	90	125		103,9			103	102,6	102,2	100,6	98,9	95,3	88	77,2



МОДЕЛЬ - TYPE	ПОТУЖНІСТЬ kW	Dna	Dnb	A mm	B mm	Ba mm	Bb mm	C mm	Ca mm	Cb mm	X mm	Xa mm	Xb mm	Xc mm	Xd mm	Bara - Weight, kg
2900 об./хв.																
VNP 65-160	7,5 kW 2900 RPM	DN100	DN80	850	450	340	250	510	260	80	975	125	360	19	455	118
VNP 65-160	11 kW 2900 RPM	DN100	DN80	1000	450	340	250	510	260	80	1110	125	360	19	600	124
VNP 65-160	15 kW 2900 RPM	DN100	DN80	1000	450	340	250	510	260	80	1110	125	360	27	600	134
VNP 65-160	18,5 kW 2900 RPM	DN100	DN80	1050	450	340	250	510	260	80	1155	125	360	27	640	150
VNP 65-160	22 kW 2900 RPM	DN100	DN80	1050	490	380	250	510	260	80	1170	125	360	27	655	176
VNP 65-200	22 kW 2900 RPM	DN100	DN80	1150	540	430	280	555	280	80	1375	125	470	27	750	247
VNP 65-200	30 kW 2900 RPM	DN100	DN80	1250	540	430	280	555	280	80	1375	125	470	32	750	312
VNP 65-200	37 kW 2900 RPM	DN100	DN80	1250	590	480	280	600	325	80	1375	125	470	32	750	375
VNP 65-200	45 kW 2900 RPM	DN100	DN80	1250	590	480	280	605	330	80	1450	125	470	34	800	400
VNP 65-200	55 kW 2900 RPM	DN100	DN80	1350	650	540	280	605	330	80	1550	125	470	34	900	510
VNP 65-250	45 kW 2900 RPM	DN100	DN80	1300	590	480	315	635	325	80	1450	125	470	34	1200	390
VNP 65-250	55 kW 2900 RPM	DN100	DN80	1400	590	480	315	635	330	80	1550	125	470	34	900	501
VNP 65-250	75 kW 2900 RPM	DN100	DN80	1450	710	600	315	685	380	80	1600	125	470	43	960	621
VNP 65-250	90 kW 2900 RPM	DN100	DN80	1500	710	600	315	685	380	80	1650	125	470	43	1010	694

НАСОСИ ТИПУ «IN-LINE» «VINAR» 1450 об./хвилини.

VNL40

Застосування:

Насоси типу IN-LINE використовуються в промисловості, комунальному господарстві, системах зрошення, поливу, опалення та циркуляції гарячої та холодної води. Завдяки своїй конструкції насоси VINAR VNL дуже зручні у монтажу та обслуговуванні. Також використання енергоефективних двигунів IEE3 дозволяє суттєво заощаджувати на електричній енергії.

Умови експлуатації:

Робочий тиск: 10 Бар
Випробувальний тиск: 13 Бар
Робоча температура: -25 – 140°C

Двигун:

Чотирьохполюсний, трифазний електродвигун 50 Гц
(1450 оборотів за хвилину)
Клас ізоляції: F
Клас захисту: IP 55

Матеріали:

Корпус насоса: Чавун (бронза, нержавіюча сталь – опціонально)
Робоче колесо: Чавун (бронза, нержавіюча сталь – опціонально)
Вал двигуна: AISI 420 (AISI 304; AISI 316 – опціонально)

Кодування

VNL 40 - 160

↓

↓

↓

↓

↓

↓

↓

↓

↓

↓

↓

↓

↓

↓

↓

↓

↓

↓

↓

↓

↓

↓

↓

↓

↓

↓

↓

↓

↓

↓

↓

↓

↓

↓

↓

↓

↓

↓

↓

↓

↓

↓

↓

↓

↓

↓

↓

↓

↓

↓

↓

↓

↓

↓

↓

↓

↓

↓

↓

↓

↓

↓

↓

↓

↓

↓

↓

↓

↓

↓

↓

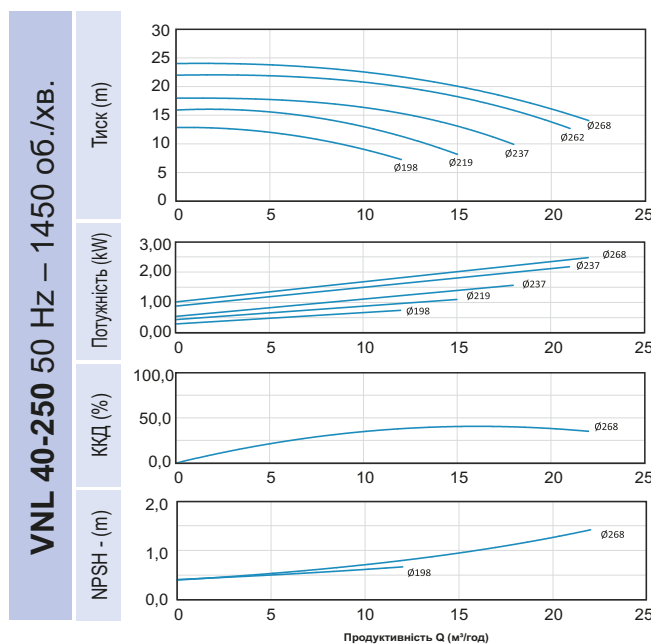
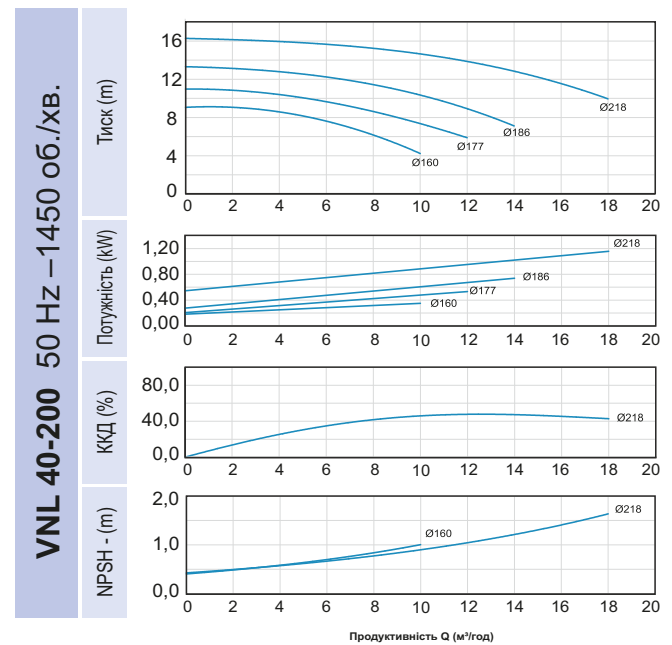
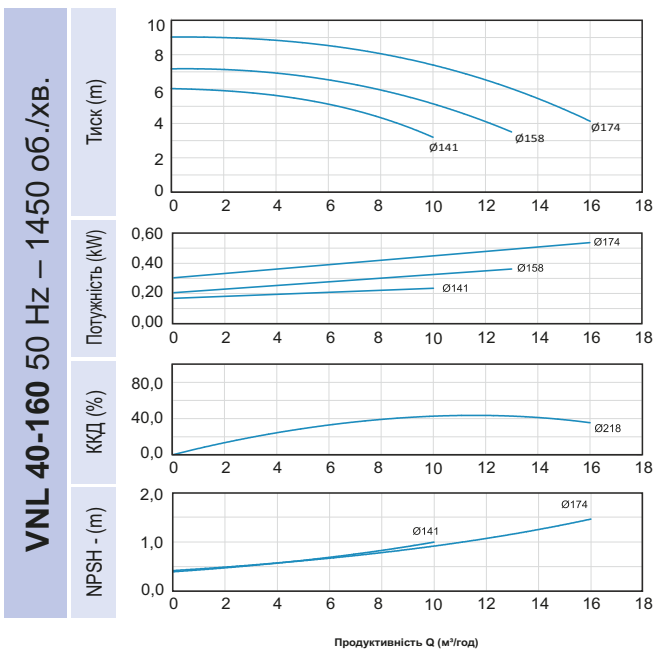
↓

↓

Середня витрата насоса

Номінальний діаметр вихідного фланцю

Назва насоса

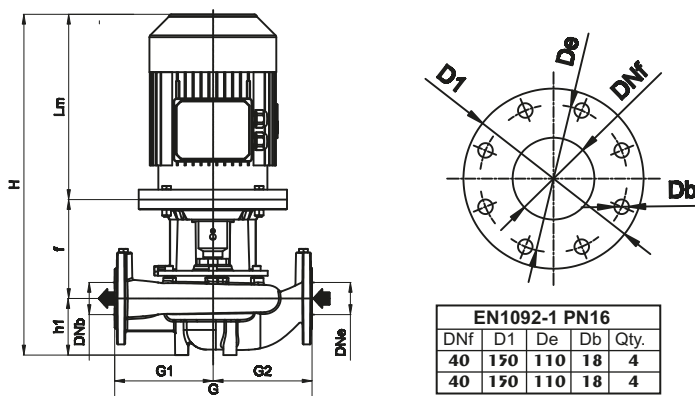


**НАСОСИ ТИПУ «IN-LINE» «VINAR»
1450 об./хвилини.**

VNL40

МОДЕЛЬ - TYPE	ПОТУЖНІСТЬ - NOMINAL POWER, P2		Q = ПРОДУКТИВНІСТЬ - CAPACITY											
			m³/h	0	2	4	6	8	10	12	14	16	18	20
Трифазні Three-phase	KW	HP	l/s	0	0,6	1,1	1,7	2,2	2,8	3,3	3,9	4,4	5,0	5,6
230/400V-50Hz			Загальна висота в метрах - Total head in meters w.s.											
VNL 40-160	0,25	0,33	Hm (m)	6	5,9	5,6	5,2	4,4	3,3					
VNL 40-160	0,37	0,5		7,3	7,2	6,9	6,6	5,8	5,3	4,3				
VNL 40-160	0,55	0,75		9,1	9	8,9	8,7	8	7,5	6,4	5,4	4,3		
VNL 40-200	0,55	0,75		11	10,8	10,6	9,8	9,1	7,8	5,9				
VNL 40-200	0,75	1,0		13	12,9	12,8	12,4	11,7	10,5	8,9	7,3			
VNL 40-200	1,1	1,5		16,4	16,3	16,2	16	15,6	14,8	13,7	12,6	11,8		
VNL 40-250	0,75	1		12,7	12,6	12,5	12	10,7	9,4					
VNL 40-250	1,1	1,5		16	15,8	15,3	15,1	14,2	13,3	11,7	10			
VNL 40-250	1,5	2		18,5	18,4	18,3	17,7	17	16,5	15,5	14	12		
VNL 40-250	2,2	3		22,7	22,6	22,5	22	21,5	21,2	20	19	18	16	
VNL 40-250	3	4		24	23,6	23	22,9	22,7	22,5	21,5	20,6	19,5	18	16

VNL 40
50 Hz - 1450 rpm



МОДЕЛЬ - TYPE	ДВИГУН			DNs / DNd mm	H mm	h1 mm	f mm	G mm	G1 mm	G2 mm	Робоче колесо
	kW	IEC	Lm, mm								
1450 об./хв.											
VNL 40-160	0,25	71	217	40	462	105	140	340	180	160	∅ 25
VNL 40-160	0,37	71	217		462	105	140	340	180	160	∅ 25
VNL 40-160	0,55	80	238		483	105	140	340	180	160	∅ 25
VNL 40-160	0,75	80	238		483	105	140	340	180	160	∅ 25
VNL 40-200	0,37	71	217	40	447	95	135	380	190	190	∅ 20
VNL 40-200	0,55	71	217		447	95	135	380	190	190	∅ 20
VNL 40-200	0,75	80	238		493	95	160	380	190	190	∅ 20
VNL 40-200	1,1	90S	238		513	95	160	380	190	190	∅ 20
VNL 40-250	0,75	80	238	40	507	100	169	440	215	225	∅ 20
VNL 40-250	1,1	90S	256		527	100	169	440	215	225	∅ 20
VNL 40-250	1,5	90L	283		552	100	169	440	215	225	∅ 20
VNL 40-250	2,2	100L	315		603,5	100	188,5	440	215	225	∅ 20
VNL 40-250	3	100L	315		603,5	100	188,5	440	215	225	∅ 20

НАСОСИ ТИПУ «IN-LINE» «VINAR» 1450 об./хвилини.

VNL50

Застосування:

Насоси типу IN-LINE використовуються в промисловості, комунальному господарстві, системах зрошення, поливу, опалення та циркуляції гарячої та холодної води. Завдяки своїй конструкції насоси VINAR VNL дуже зручні у монтажу та обслуговуванні. Також використання енергоефективних двигунів IEE3 дозволяє суттєво заощаджувати на електричній енергії.

Умови експлуатації:

Робочий тиск: 10 Бар
Випробувальний тиск: 13 Бар
Робоча температура: -25 – 140°C

Двигун:

Чотирьохполюсний, трифазний електродвигун 50 Гц
(1450 оборотів за хвилину)
Клас ізоляції: F
Клас захисту: IP 55

Матеріали:

Насосна частина складається з валу із нержавіючої сталі, робочих коліс із композитного матеріалу, вхідного патрубку в нижній частині та нагнітальний патрубок у верхній.

Кодування

VNL 40 - 160

↓

↓

↓

↓

↓

↓

↓

↓

↓

↓

↓

↓

↓

↓

↓

↓

↓

↓

↓

↓

↓

↓

↓

↓

↓

↓

↓

↓

↓

↓

↓

↓

↓

↓

↓

↓

↓

↓

↓

↓

↓

↓

↓

↓

↓

↓

↓

↓

↓

↓

↓

↓

↓

↓

↓

↓

↓

↓

↓

↓

↓

↓

↓

↓

↓

↓

↓

↓

↓

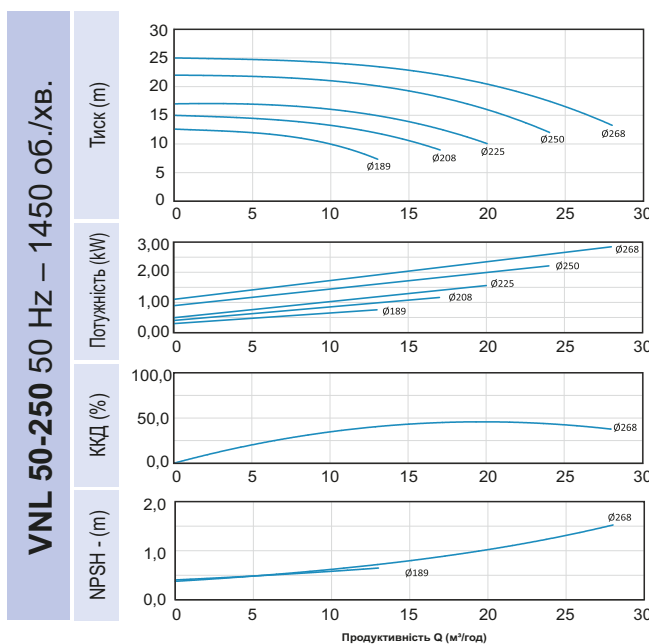
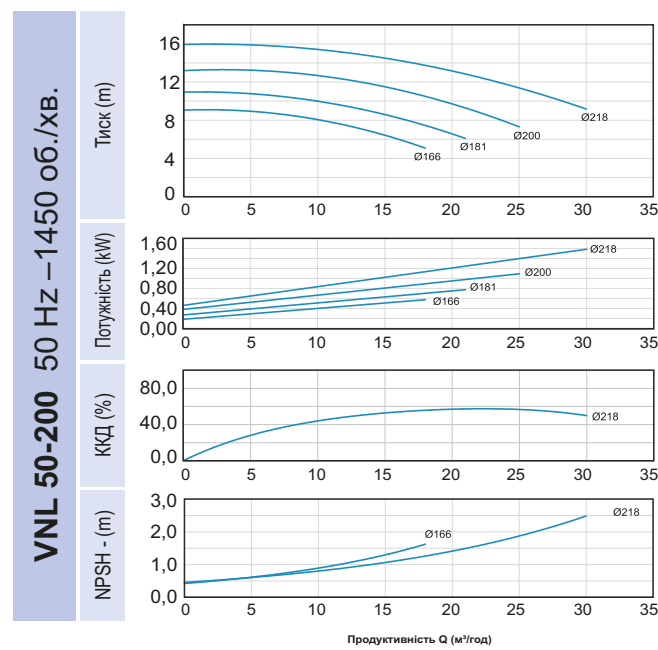
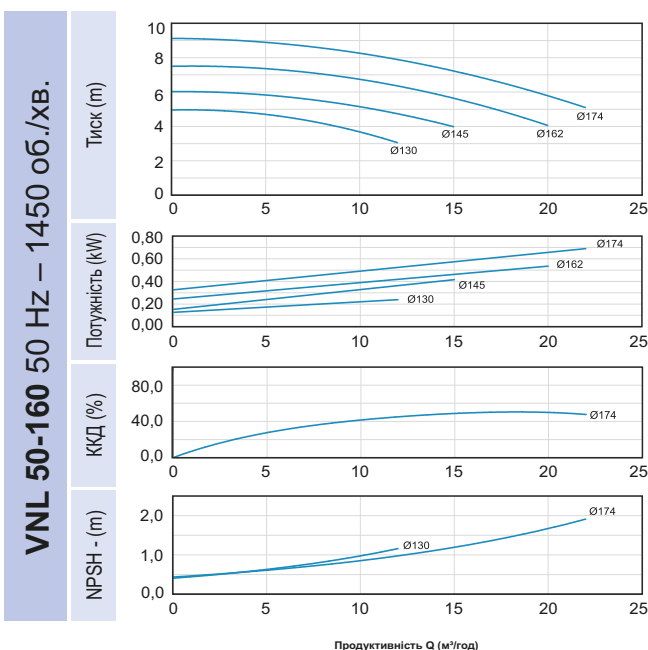
↓

↓

↓

↓

↓

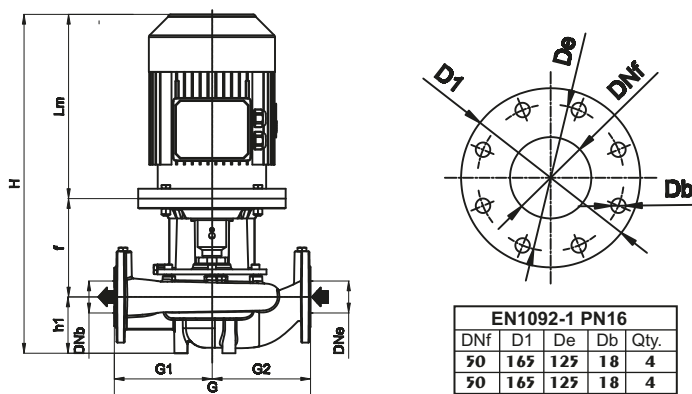


**НАСОСИ ТИПУ «IN-LINE» «VINAR»
1450 об./хвилини.**

VNL50

МОДЕЛЬ - TYPE	ПОТУЖНІСТЬ - NOMINAL POWER, P2		Q = ПРОДУКТИВНІСТЬ - CAPACITY										
			m³/h	0	2	4	6	8	10	15	20	25	30
Трифазні Three-phase	KW	HP	l/s	0	0,6	1,1	1,7	2,2	2,8	4,2	5,6	6,9	8,3
230/400V-50Hz			Загальна висота в метрах - Total head in meters w.s.										
VNL 50-160	0,25	0,33	Hm (m)	5	4,9	4,7	4,5	4,3	3,2				
VNL 50-160	0,37	0,5		6	6	5,8	5,7	5,6	5,4	4			
VNL 50-160	0,55	0,75		7,6	7,6	7,5	7,4	7	6,8	5,7	4		
VNL 50-160	0,75	1,0		9,3	9,2	9	8,8	8,6	8,4	7,4	5,7		
VNL 50-160	1,1	1,5		11	10,8	10,6	10,5	10	9,8	9,7	9	7,5	
VNL 50-200	0,55	0,75		9,2	9,1	9	8,9	8,6	8	6,4			
VNL 50-200	0,75	1,0		11	10,9	10,8	10,6	10,3	10	8,6	6,7		
VNL 50-200	1,1	1,5		13,3	13,3	13,2	13,1	13	12,7	11,5	9,6	7,6	
VNL 50-200	1,5	2,0		16	16	15,9	15,8	15,6	15,3	14,7	13,4	11,7	9,5
VNL 50-250	0,75	1		12,3	12,2	12,1	12	11	10				
VNL 50-250	1,1	1,5		15	14,9	14,8	14,6	14	13,5	12			
VNL 50-250	1,5	2		17,5	17,4	17,3	17,2	17	16	15	13		
VNL 50-250	2,2	3		22	21,7	21,6	21,5	21	20,9	19	16,7		
VNL50-250	3	4		25	25	24,9	24,8	24	23,6	23,3	22,2	16,9	

VNL 50
50 Hz - 1450 rpm



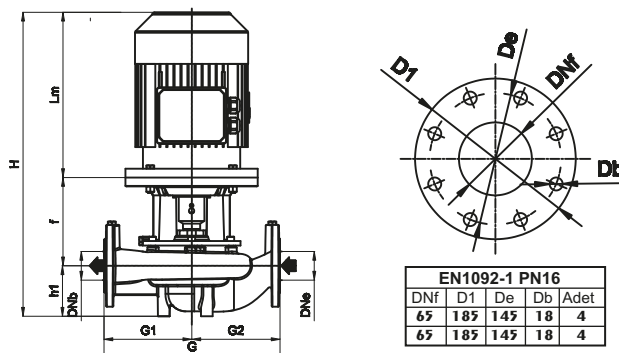
МОДЕЛЬ - TYPE	ДВИГУН			DNs / DNd mm	H mm	h1 mm	f mm	G mm	G1 mm	G2 mm	Робоче колесо
	kw	IEC	Lm, mm								
1450 об./хв.											
VNL 50-160	0,37	71	217	50	482	125	140	360	190	170	∅ 25
VNL 50-160	0,55	80	238		503	125	140	360	190	170	∅ 25
VNL 50-160	0,75	80	238		503	125	140	360	190	170	∅ 25
VNL 50-160	1,1	90S	258		523	125	140	360	190	170	∅ 25
VNL 50-160	1,5	90L	283		548	125	140	360	190	170	∅ 25
VNL 50-200	0,55	71	217	50	472	110	145	400	200	200	∅ 20
VNL 50-200	0,75	80	238		508	110	160	400	200	200	∅ 20
VNL 50-200	1,1	90S	258		528	110	160	400	200	200	∅ 20
VNL 50-200	1,5	90L	283		553	110	160	400	200	200	∅ 20
VNL 50-250	0,75	80	238	50	513	115	160	440	215	225	∅ 20
VNL 50-250	1,1	90S	258		533	115	160	440	215	225	∅ 20
VNL 50-250	1,5	90L	283		558	115	160	440	215	225	∅ 20
VNL 50-250	2,2	100L	315		610	115	180	440	215	225	∅ 20
VNL 50-250	3	100L	315		610	115	180	440	215	225	∅ 20

**НАСОСИ ТИПУ «IN-LINE» «VINAR»
1450 об./хвилини.**

VNL65

МОДЕЛЬ - TYPE	ПОТУЖНІСТЬ - NOMINAL POWER, P2		Q = ПРОДУКТИВНІСТЬ - CAPACITY										
			m ³ /h	0	7	14	21	28	35	42	49	56	60
Трифазні Three-phase	KW	HP	l/s	0	1,9	3,9	5,8	7,8	9,7	11,7	13,6	15,6	16,7
230/400V-50Hz			Загальна висота в метрах - Total head in meters w.s.										
VNL 65-160	0,55	0,75	Hm (m)	6,4	6,3	6	5,4	4,5					
VNL 65-160	0,75	1,0		7,6	7,4	7,3	5,4	5,7					
VNL 65-160	1,1	1,5		8,7	8,7	8,6	8,5	7,8	6,9	6			
VNL 65-160	1,5	2,0		9,8	9,8	9,7	9,6	8,8	8,4	7,5			
VNL 65-200	0,55	0,75		6,8	6,2	5,9	4,9	3,6					
VNL 65-200	0,75	1,0		8	8	7,5	6,7	5,6					
VNL 65-200	1,1	1,5		10	9,9	9,5	8,6	7,8	5,8				
VNL 65-200	1,5	2,0		11,7	11,6	11,3	10,5	9,3	8,3	6,8			
VNL 65-200	2,2	3,0		14	13,9	13,8	13	12,3	11,2	10	7,6		
VNL 65-200	3	4		14	13,9	13,8	13	12,3	11,2	10	7,6		
VNL 65-250	1,5	2		13,8	13,8	13	11,6	9,6					
VNL 65-250	2,2	3		16,4	16,4	16,3	15,3	12,4	8,75				
VNL 65-250	3	4		19,4	19,4	19,3	18,7	17	14,6	11,9			
VNL 65-250	4	5,5		22,3	22,3	22,2	21,9	20,2	18,9	16,8	12		
VNL65-250	5,5	7,5		27	26,9	26,9	26,5	26	24,7	23,1	19,2	16,6	

VNL 65
50 Hz - 1450 rpm



МОДЕЛЬ - TYPE	ДВИГУН			DNs / DNd mm	H mm	h1 mm	f mm	G mm	G1 mm	G2 mm	Робоче колесо
	kW	IEC	Lm, mm								
1450 об./хв.											
VNL 65-160	0,37	71	217	65	489	130	142	390	210	180	∅ 25
VNL 65-160	0,55	80	238		510	130	142	390	210	180	∅ 25
VNL 65-160	0,75	80	238		510	130	142	390	210	180	∅ 25
VNL 65-160	1,1	90S	258		530	130	142	390	210	180	∅ 25
VNL 65-160	1,5	90L	283		555	130	142	390	210	180	∅ 25
VNL 65-200	0,55	71	217	65	477	115	145	460	230	230	∅ 20
VNL 65-200	0,75	80	238		513	115	160	460	230	230	∅ 20
VNL 65-200	1,1	90S	258		533	115	160	460	230	230	∅ 20
VNL 65-200	1,5	90L	283		558	115	160	460	230	230	∅ 20
VNL 65-200	2,2	100L	315		610	115	180	460	230	230	∅ 20
VNL 65-250	1,5	90L	283	65	578	135	160	480	245	235	∅ 20
VNL 65-250	2,2	100L	315		630	135	180	480	245	235	∅ 20
VNL 65-250	3	100L	315		630	135	180	480	245	235	∅ 20
VNL 65-250	4	112M	332		647	135	180	480	245	235	∅ 20
VNL 65-250	5,5	132S	375		715	135	205	480	245	235	∅ 30

НАСОСИ ТИПУ «IN-LINE» «VINAR» 1450 об./хвилини.

VNL80

Застосування:

Насоси типу IN-LINE використовуються в промисловості, комунальному господарстві, системах зрошення, поливу, опалення та циркуляції гарячої та холодної води. Завдяки своїй конструкції насоси VINAR VNL дуже зручні у монтажу та обслуговуванні. Також використання енергоефективних двигунів IEE3 дозволяє суттєво заощаджувати на електричній енергії.

Умови експлуатації:

Робочий тиск: 10 Бар
Випробувальний тиск: 13 Бар
Робоча температура: -25 – 140°C

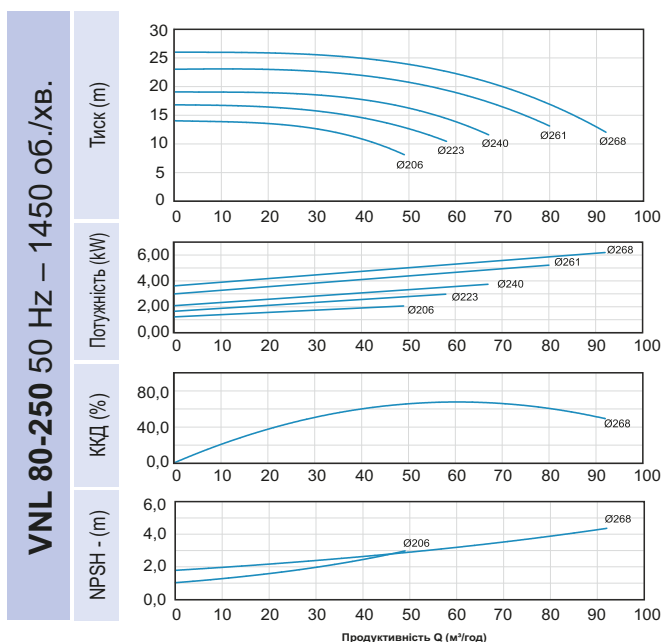
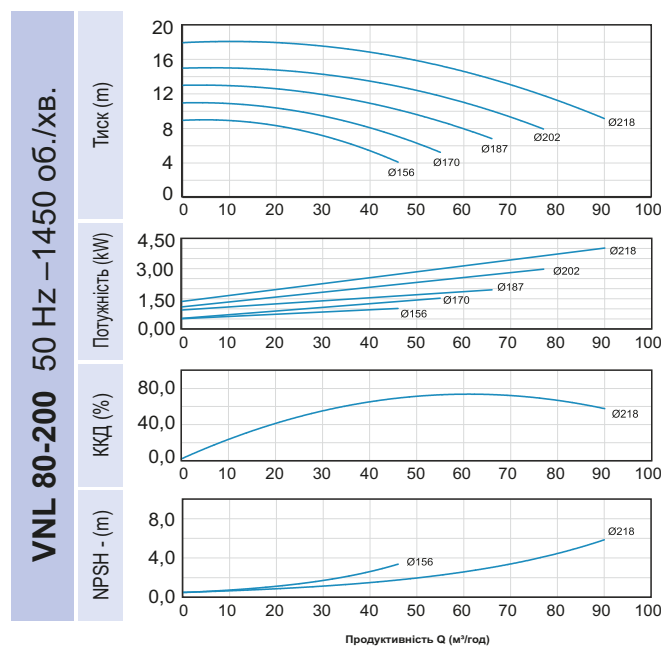
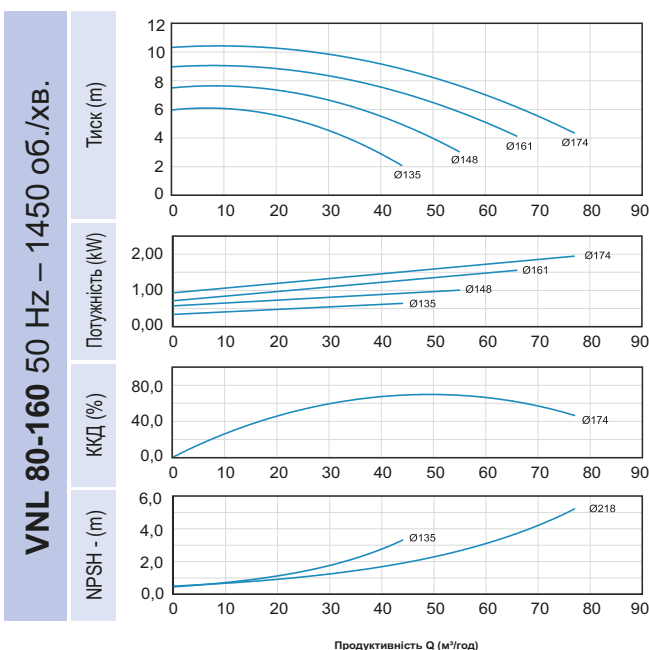
Двигун:

Чотирьохполюсний, трифазний електродвигун 50 Гц
(1450 оборотів за хвилину)
Клас ізоляції: F
Клас захисту: IP 55

Матеріали:

Насосна частина складається з валу із нержавіючої сталі, робочих коліс із композитного матеріалу, вхідного патрубку в нижній частині та нагнітальний патрубок у верхній.

Кодування
VNL 40 - 160
↓
Середня витрата насоса
↓
Номинальний діаметр вихідного фланцю
↓
Назва насоса

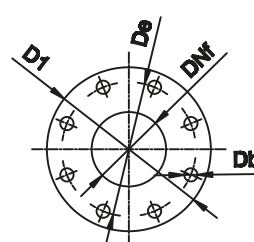
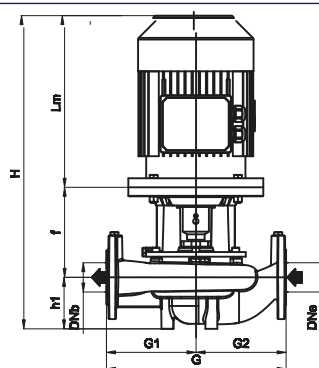


**НАСОСИ ТИПУ «IN-LINE» «VINAR»
1450 об./хвилини.**

VNL80

МОДЕЛЬ - TYPE	ПОТУЖНІСТЬ - NOMINAL POWER, P2		Q = ПРОДУКТИВНІСТЬ - CAPACITY										
			m ³ /h	0	20	25	35	45	55	65	70	75	85
Трифазні Three-phase	KW	HP	l/s	0	5,6	6,9	9,7	12,5	15,3	18,1	19,4	20,8	23,6
230/400V-50Hz			Загальна висота в метрах - Total head in meters w.s.										
VNL 80-160	0,75	1,0	Hm (m)	6	5,8	5,5	4,6						
VNL 80-160	1,1	1,5		7,4	7,3	7	6,3	5,1	3,4				
VNL 80-160	1,5	2		8,8	8,6	8,5	7,9	7,1	5,7	4,7			
VNL 80-160	2,2	3		10,3	10,3	10,1	9,5	8,8	8,2	6,7	5,5		
VNL 80-200	1,1	1,5		9	8,5	7,8	6,9	5,4					
VNL 80-200	1,5	2		11	10,4	10	9	7,5					
VNL 80-200	2,2	3		13	12,7	12,4	11,6	10,6	8,8	7			
VNL 80-200	3	4		15	14,8	14,6	14	13,3	12	10,4	9,5		
VNL 80-200	4	5,5		17,7	17,4	17,2	16,7	16,2	15,2	13,7	13,1	12,3	
VNL 80-250	2,2	3		14,3	14,2	13,9	12,1	9,7					
VNL 80-250	3	4		17	16,4	16,2	15	13,4	10,5				
VNL 80-250	4	5,5		19,7	19,6	19	18,3	16,7	14,8	12,7			
VNL 80-250	5,5	7,5		23,2	23	22,7	22,1	21,3	19,7	17,5	16,5	14,8	
VNL 80-250	7,5	10		26,3	25,7	25,4	25,2	24,3	23	21,5	20,5	19,2	15,4

VNL 80
50 Hz - 1450 rpm



EN1092-1 PN16				
DNf	D1	De	Db	Adet
80	200	160	18	8
80	200	160	18	8

МОДЕЛЬ - TYPE	ДВИГУН			DNs / DNd mm	H mm	h1 mm	f mm	G mm	G1 mm	G2 mm	Робоче колесо
	kw	IEC	Lm, mm								
1450 об./хв.											
VNL 80-160	0,75	80	238	80	543	135	170	440	220	220	∅ 20
VNL 80-160	1,1	90S	258		563	135	170	440	220	220	∅ 20
VNL 80-160	1,5	90L	283		588	135	170	440	220	220	∅ 20
VNL 80-160	2,2	100L	315		640	135	190	440	220	220	∅ 20
VNL 80-200	1,1	90S	258	80	558	140	160	500	250	250	∅ 20
VNL 80-200	1,5	90L	283		583	140	160	500	250	250	∅ 20
VNL 80-200	2,2	100L	315		635	140	180	500	250	250	∅ 20
VNL 80-200	3	100L	315		635	140	180	500	250	250	∅ 20
VNL 80-200	4	112M	332	652	140	180	500	250	250	∅ 20	
VNL 80-250	2,2	100L	315	80	650	145	190	550	270	280	∅ 20
VNL 80-250	3	100L	315		650	145	190	550	270	280	∅ 20
VNL 80-250	4	112M	332		667	145	190	550	270	280	∅ 20
VNL 80-250	5,5	132S	375		735	145	215	550	270	280	∅ 30
VNL 80-250	7,5	132M	421		781	145	215	550	270	280	∅ 30

ЦИРКУЛЯЦІЙНІ НАСОСИ «VINAR»

VECP 25

Застосування:

VECP циркуляційні насоси нового покоління з ротором з постійними магнітами та інтелектуальною електронною системою керування, мають:

- ↳ високу продуктивність;
- ↳ низьке енергоспоживання ($E_{EI} \leq 0,23$);
- ↳ забезпечують простий монтаж і експлуатацію.

Насоси VECP можна безпечно використовувати в системах опалення, охолодження та сонячної енергії.

Насоси відповідають вимогам Європейського Союзу, EC 641/2009 щодо екологічно відповідального проектування, і є високоефективними та екологічно чистими технологічними продуктами.

Особливості:

- ↳ високоефективний ротор з постійним магнітом;
- ↳ інтелектуальна електронна система управління;
- ↳ відмінна гідравлічна конструкція;
- ↳ мокрий ротор;
- ↳ фланцеве з'єднання;
- ↳ однофазні моделі.



Умови експлуатації:

- ↳ напруга (однофазна): 1N ~50-60 Гц 230 В $\pm 10\%$;
- ↳ максимальна температура рідини: $-10 \sim +110$ °C;
- ↳ максимальний робочий тиск: 10 бар;
- ↳ клас захисту двигуна: Ip44;
- ↳ клас захисту: F;
- ↳ монтажне положення: горизонтальне.

Технічні характеристики:

ЧАСТИНА	МАТЕРІАЛИ
Корпус насоса	Чавун
Корпус двигуна	Алюміній
Вал	Нержавіюча сталь
Робоче колесо	Технополімер

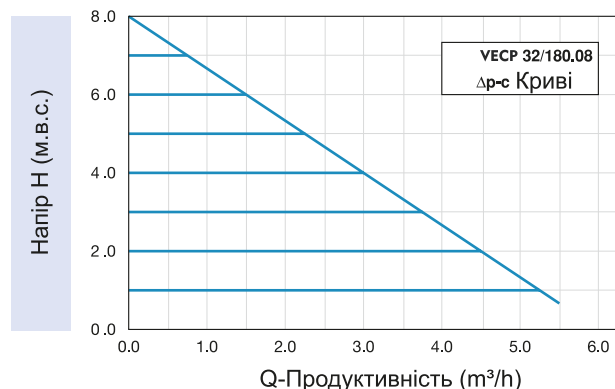
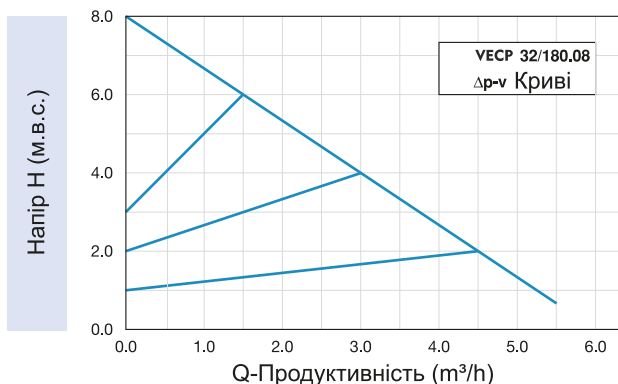
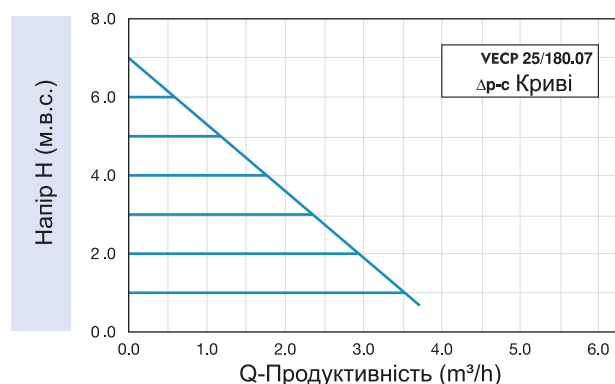
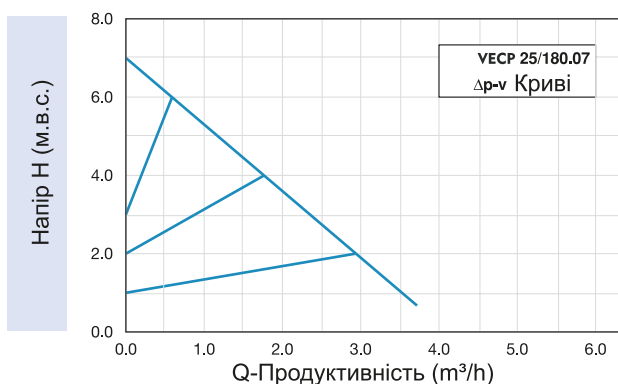


Висока ефективність з постійним магнітним ротором

МОДЕЛЬ	База насоса (мм)	Діаметр підключення	E _{EI}	Потужність (W)	Продуктивність (m ³ /h)	Напір H (м.в.с.)
VECP 25/180.07	180	1 ½ "	$E_{EI} \leq 0,23$	55	4.0	7.0
VECP 32/180.08	180	2"	$E_{EI} \leq 0,23$	75	6.0	8.0

Насоси VECP можна безпечно використовувати в системах опалення охолодження та сонячної енергії.

Насоси відповідають вимогам Європейського Союзу, EC 641/2009 щодо екологічно відповідального проектування, і є високоефективними та екологічно чистими технологічними продуктами.



ЦИРКУЛЯЦІЙНІ НАСОСИ
«VINAR»

VECP 40-50-65-80

Застосування:

VECP циркуляційні насоси нового покоління з ротором з постійними магнітами та інтелектуальною електронною системою керування, мають:

- високу продуктивність;
- низьке енергоспоживання ($EEL \leq 0,23$);
- забезпечують простий монтаж і експлуатацію.

Насоси VECP можна безпечно використовувати в системах опалення, охолодження та сонячної енергії.

Насоси відповідають вимогам Європейського Союзу, ЄС 641/2009 щодо екологічно відповідального проектування, і є високоефективними та екологічно чистими технологічними продуктами.

Особливості:

- високоефективний ротор з постійним магнітом;
- інтелектуальна електронна система управління;
- відмінна гідравлічна конструкція;
- мокрий ротор;
- фланцеве з'єднання;
- однофазні моделі.



Високий ККД;
з ротором;
з постійним магнітом.

Насоси VECP можна безпечно використовувати в системах опалення охолодження та сонячної енергії.

Насоси відповідають вимогам Європейського Союзу, ЄС 641/2009 щодо екологічно відповідального проектування, і є високоефективними та екологічно чистими технологічними продуктами.

Умови експлуатації:

- напруга (однофазна): 1N ~50-60 Гц 230 В \pm 10%;
- максимальна температура рідини: -10~+110 °С;
- максимальний робочий тиск: 10 бар;
- клас захисту двигуна: Ір44;
- клас захисту: F;
- монтажне положення: горизонтальне.

Технічні характеристики:

ЧАСТИНА	МАТЕРІАЛИ
Корпус насоса	Чавун
Корпус двигуна	Алюміній
Вал	Нержавіюча сталь
Робоче колесо	Технополімер

МОДЕЛЬ	База насоса (мм)	Діаметр підключення	EEL	Потужність (W)	Продуктивність (м3/h)	Напір H (м.в.с.)
VECP 40/220.07	220	DN 40	$EEL \leq 0,23$	185	2-16	6,-1
VECP 40/250.08	250	DN 40	$EEL \leq 0,23$	190	2-17	7,-1
VECP 40/250.10	250	DN 40	$EEL \leq 0,23$	360	3-19,5	10,-2
VECP 40/250.12	250	DN 40	$EEL \leq 0,23$	525	3-24	12,-1
VECP 40/250.15	250	DN 40	$EEL \leq 0,23$	640	3-25,5	15,-1,5
VECP 50/280.07	280	DN 50	$EEL \leq 0,23$	200	0,5-18,5	7,-1
VECP 50/280.09	280	DN 50	$EEL \leq 0,23$	365	3-24	9,-1
VECP 50/280.12	280	DN 50	$EEL \leq 0,23$	645	4-32	12,-1
VECP 50/280.15	280	DN 50	$EEL \leq 0,23$	940	4-36	15,-1,5
VECP 65/340.06	340	DN 65	$EEL \leq 0,23$	210	3-21	6,-1
VECP 65/340.08	340	DN 65	$EEL \leq 0,23$	375	6-27	8,-1
VECP 65/340.10	340	DN 65	$EEL \leq 0,23$	650	5-38	10,-1
VECP 65/340.15	340	DN 65	$EEL \leq 0,23$	950	2,5-42,5	14,-1,5
VECP 80/360.08	360	DN 80	$EEL \leq 0,23$	385	4-30	8,1-1
VECP 80/360.10	360	DN 80	$EEL \leq 0,23$	655	5-40	10,-1
VECP 80/360.15	360	DN 80	$EEL \leq 0,23$	960	2,5-45	14,-1,5

ГОРИЗОНТАЛЬНІ БАГАТОСТУПЕНЕВІ НАСОСИ

VRX2-4-8-10

Застосування:

Відцентрові горизонтальні насоси для перекачування води здатні створювати високий тиск у системі водопостачання за порівняно низької витрати електроенергії. Завдяки невисокому рівню шуму під час роботи та відмінним характеристикам насоси серії VRX використовуються в автоматичних побутових установках підвищення тиску, системах водопідготовки, для зрошення в сільському господарстві та інших промислових установках.

Умови експлуатації:

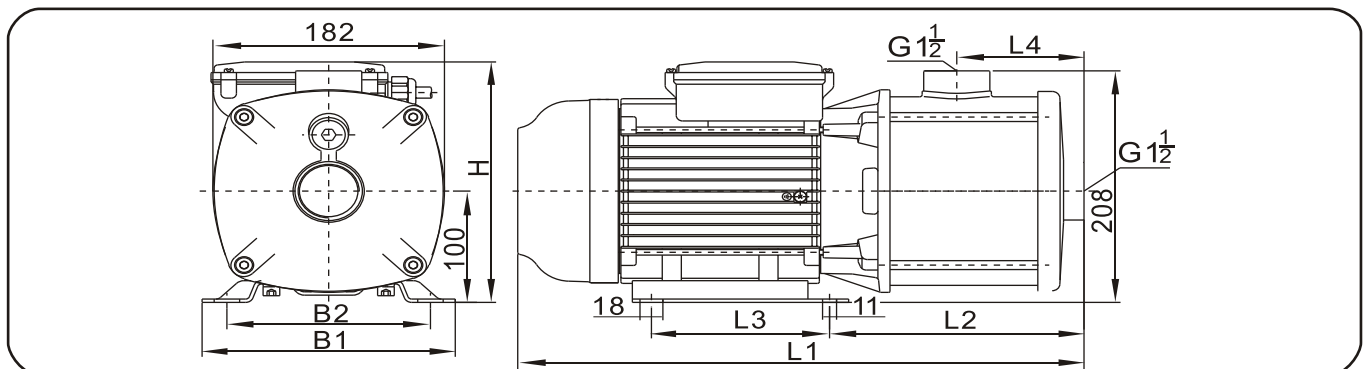
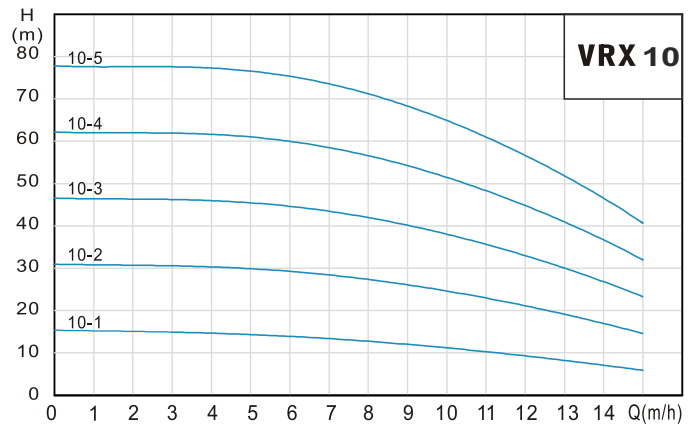
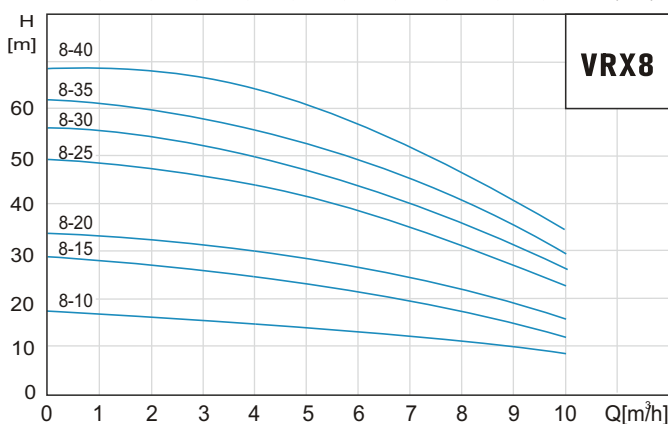
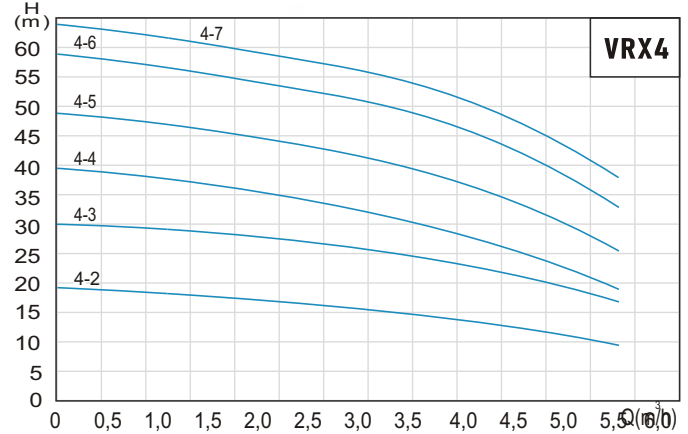
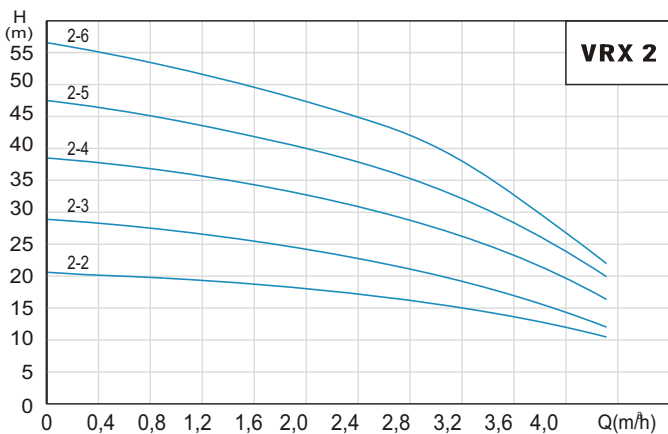
Температура рідини до 90°C
Температура зовнішнього середовища не більше 40°C
Максимальна глибина всмоктування 7 м
Застосовується в промисловому виробництві

Двигун:

2-х полюсний електродвигун (2850 об/хв)
Клас ізоляції F
Клас захисту Ір55

Матеріали:

Корпус насоса: Чавун
Кришка насоса: Чавун
Робоче колесо: нержавіюча сталь AISI 304
Дифузори: нержавіюча сталь AISI 304
Кожух насоса: нержавіюча сталь AISI 304
Вал двигуна: нержавіюча сталь AISI 304
Механічні ущільнення: Кераміка / Графіт / Вітон



**ГОРИЗОНТАЛЬНІ
БАГАТОСТУПЕНЕВІ НАСОСИ**

VRX 2-4-8-10

МОДЕЛЬ - TYPE	ПОТУЖНІСТЬ - NOMINAL POWER, P2	Q = ПРОДУКТИВНІСТЬ - CAPACITY											
		m³/h	0,8	1,2	1,6	2,0	2,4	2,8	3,2	3,6	4,0	4,2	4,6
VRX 2-2	0,25	(m)	19,5	19	18,5	18	17	16,5	15,5	13,5	12		
VRX 2-3	0,37		27	26	25	24	23	22	20	17	15		
VRX 2-4	0,55		36	35	34	32	31	29	27	23	20		
VRX 2-5	0,55		44	43	42	40	38	36	33	28,5	24		
VRX 2-6	0,75		53	51,5	48	47	45	41	36	31,5	27		
		m³/h	1,0	2,0	3,0	4,0	4,5	5,0	6,0	7,0			
VRX 4-2	0,37	(m)	19,5	18,5	17	15,5	14,5	13	9,5	5			
VRX 4-3	0,55		29	27,5	25	22,5	21	19,5	13	9			
VRX 4-4	0,75		39	37	34,5	31	29	26	19	11			
VRX 4-5	0,75		48	45,5	43	38	35,5	32	23	12			
VRX 4-6	1,0		59	56	53	46	44	39,5	29	15			
VRX 4-7	1,1		67	64	60,5	53	50	45,5	33	16			
		m³/h	4,0	5,0	6,0	7,0	8,0	9,0	10				
VRX 8-10	0,55	(m)	15	14	13	12,5	10	9	8				
VRX 8-15	0,75		25	23	22	21	17	14	12				
VRX 8-20	1,0		32	29	27	25	20	21	17				
VRX 8-25	1,5		43	40	38	34	30	25	20				
VRX 8-30	1,85		50	46	44	40	32	30	26				
VRX 8-35	2,2		56	51	48	44	42	35	28				
VRX 8-40	2,2		65	57,5	57	50	45	42	34				
			m³/h	4	5	6	7	8	9	10	11	12	13
VRX 10-1	0,65	(m)	14,5	14	13,5	13	12,5	12	11	10	9	8	7
VRX 10-2	1,2		30	29,5	29	28	27	26	24	23	21	19	16
VRX 10-3	2,2		45,5	45	44	43	42	40	38	36	33	30	26
VRX 10-4	3,0		61	60,5	60	58	56	54	52	48	45	41	36
VRX 10-5	3,0		76,5	76	75	74	71	68	63	61	57	52	46

Розміри:

МОДЕЛЬ - TYPE	H2		L1	L2	L3	L4	L5	L6
	Одно-фазний	Три-фазний						
VRX 2-2	187	174	318	131	113	72	96	136
VRX 2-3	187	174	318	131	113	72	96	136
VRX 2-4	187	174	365	149	131	90	96	136
VRX 2-5	187	174	385	167	143	108	96	136
VRX 2-6	200	188	416	203	179	144	96	155

МОДЕЛЬ - TYPE	DNA	H2		L1	L2	L3	L4	L5
		Одно-фазний	Три-фазний					
VRX 4-2	G1 або G1 1/4	172	174	314	127	109	136	68
VRX 4-3		172	174	314	127	109	136	68
VRX 4-4		182	188	360	145	121	155	86
VRX 4-5		182	188	378	163	139	155	104
VRX 4-6		185	188	414	199	175	155	140
VRX 4-7		185	188	414	199	175	155	140

МОДЕЛЬ - TYPE	Одно-фазні					Три-фазні					L2	L4
	B1	B2	L1	L3	H	B1	B2	L1	L3	H		
VRX 8-10	158	125	377	96	227	158	125	377	96	212	185	100
VRX 8-15	158	125	377	96	227	158	125	377	96	212	185	100
VRX 8-20	158	125	377	96	227	158	125	377	96	212	185	100
VRX 8-25	158	125	408	96	227	158	125	408	96	217	200	100
VRX 8-30	199	160	449	140	244	158	125	408	96	217	200	100
VRX 8-35	199	160	479	140	244	158	125	438	96	217	230	130
VRX 8-40	199	160	479	140	244	158	125	438	96	217	230	130

МОДЕЛЬ - TYPE	B1	B2	L1	L2	L3	L4	Однофазний	Трифазний
							H	H
VRX 10-1	158	125	383	185	96	100	206	212
VRX 10-2	158	125	412	200	96	100	214	217
VRX 10-3	199	160	448	200	140	100	244	212
VRX 10-4	199	160	498	230	140	130	—	212
VRX 10-5	199	160	558	290	140	190	—	212

Консольний каналізаційний VDPT 150-315 37.0 kw 1500 RPM

Експлуатаційні дані

Тип насоса	: Консольний каналізаційний	Рідина	: вода
Пропускна здатність	: 270 м³/год	Щільність	: 998,000 кг/м³
Напір	: 32 м	Кінематична в'язкість	: 1 сСт
Статичний напір	: 0 м	Температура	: 20,00 °C

Дані насоса

Швидкість	: 1450 об/хв	Номінальна	: 270,00 м³/год
Кількість ступенів	: 01	Продуктивність	Макс. : 360,00 м³/год
Макс. тиск в корпусі	: 1600 кПа	Мін.	: 62,92 м³/год
Макс. робочий тиск	: 1600 кПа	Номінальний	: 28,31 м
Напір (Q=0)	: 39,6 м	Напір при Qmax	: 39,00 м
Макс.	: 338,00 мм	Потужність валу	: 34,88 кВт
Робоче колесо D	Розрахована : 337,43 мм мінімальна : 250,00 мм	ККД	: 67,62 %
		NPSHr	: 1,7 м

Всмоктувальний фланець

150 PN 10 EN 1092-2

Матеріал насоса

Спіральний корпус	: Чавун / 06025	Вал	: Хромована сталь / 1.4021
Ущільнювальна коробка	: Чавун / 06025	Корпус підшипника	: Чавун / 06025
Робоче колесо	: чавун / 06025		

Дані двигуна

Виробник	: VINAR
Модель	: VDPT
Тип корпусу	: 2EG225S4B
Номінальна потужність	: 37,00 кВт
Діаметр валу	:
Клас ізоляції	: F
Клас захисту	: IP 55
Напруга	: 400 В
Клас ефективності	: IE3
Кількість фаз	: 3
Тип	: Поверхневий

Муфта

Виробник	: VINAR
Тип	: Еластичний
Матеріал	: Ковкий чавун 07040
Напрямок обертання	: приводного кінця

Ущільнення валу

Тип ущільнення	: Механічне ущільнення
Виробник	: VINAR
Тип	: BMG1

Консольний каналізаційний VDPT 150-315 37.0 kw 1500 RPM

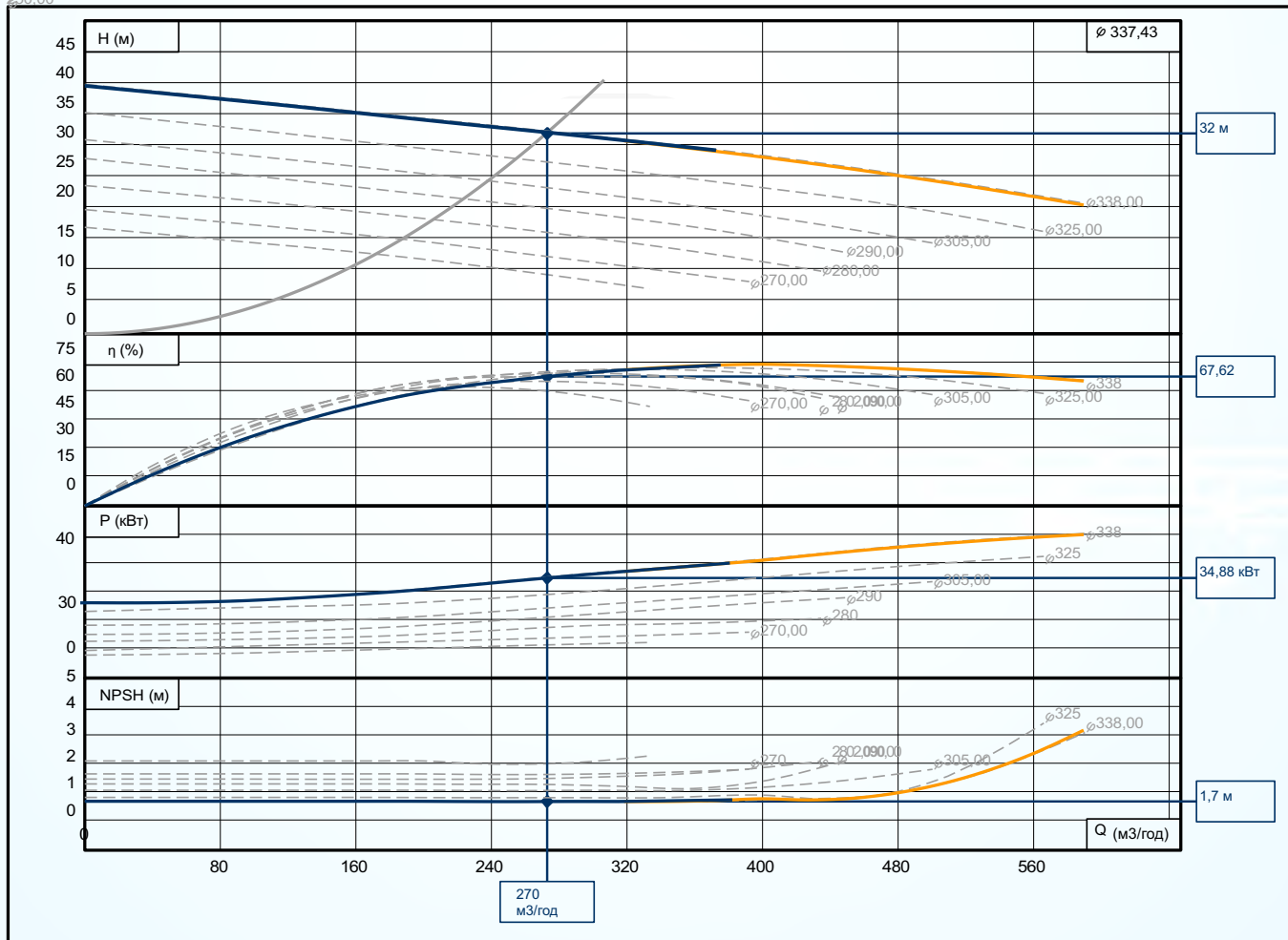
Гідрравлічні дані

Технічні характеристики	Гідрравлічні дані (робоча точка)	Конструкція робочого колеса
Потік : 270 м³/год	Потік : 270 м³/год	Робоче колесо D : 337,43 мм
Напірна висота : 32 м	Напірна висота : 32 м	Частота : 50 Гц
Статичний напір : 0 м	MEI >=0,4	Швидкість : 1450 об/хв

Дані про потужність, що стосуються:
Вода ; 20,00 °C ; 998,000 кг/м³ ; 1 сСт

Ефективність відповідно до ISO 9906:2012 – клас 3B

250.00



Консольний каналізаційний VDPT 150-315 37.0 kw 1500 RPM

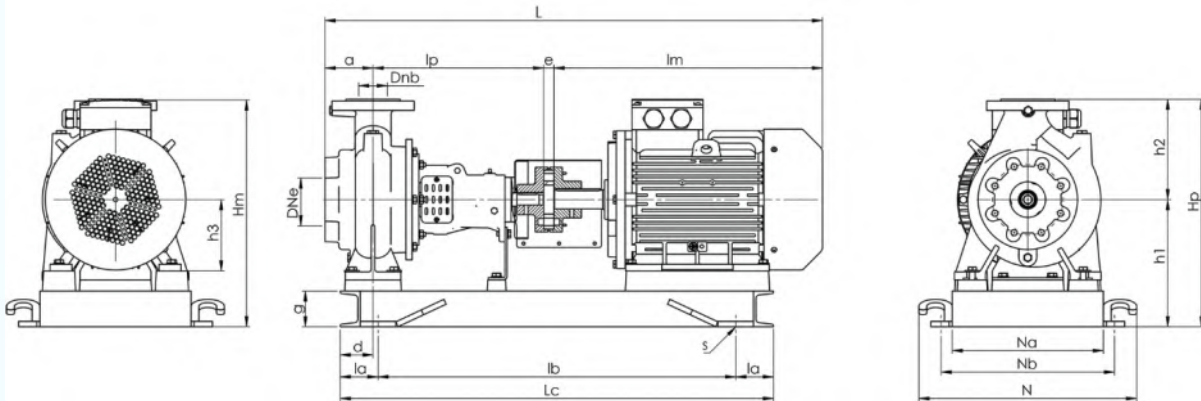
Розміри (мм)

Вага (кг)

Мал. 1			Мал.2						
Hm	737,00	h2	355	A	119,00	p	110,00	Ws	561,00
Hp	780,00	h3	425,00	L	757,00	s1	23,00		
L	1560,00	la	85,00	d	42,00	s2	14,00		
Lc	1375,00	фунт	1205,00	ф	638,00	т	45,00		
N	680,00	м	826,00	h1	280,00	u	12,00		
Na	530,00	lp	588,00	h2	355,00	w	445,00		
Nb	580,00	s	20,00	л1	110,00				
a	116,00			м1	200,00				
d	111,00			м2	150,00				
e	29,00			п1	500,00				
г	120,00			п2	400,00				
h1	425,00			п3	300,00				

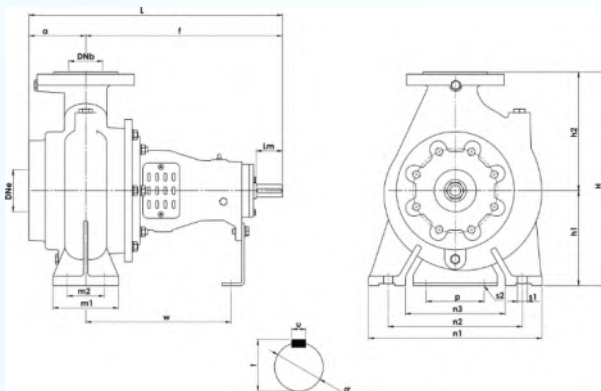
Wp: Вага насоса
Wt: Загальна вага

Мал. 1



Мал.2

З'єднання (мм)



Всмоктувальний патрубок (DNe)

DN 150
PN 10
EN 1092-2

Df	285,00
к	240,00
s	22,00
n	8,00

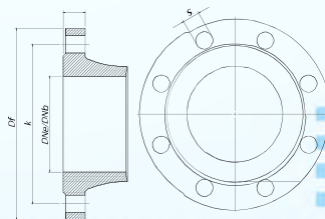
Випускний патрубок (DNb)

DN 150
PN 10
EN 1092-2

Df	285,00
к	240,00
s	22,00
n	8,00

п: Кількість отворів

Примітка: всі розміри наведені лише для довідки.
Розміри можуть відрізнятися залежно від двигуна та потреб замовника.



ШАФИ КЕРУВАННЯ ДО НАСОСІВ «VINAR»

INVERTER VINAR

INVERTER VINAR – це пристрій керування з частотним керуванням насосах в системах постійного тиску. Застосовуються в промислових, громадських та приватних системах водопостачання. Найчастіше для систем підвищення тиску в новобудовах, або на міських водоканалах.

Керування насосами у системах з постійним тиском виконано шляхом високочастотної модуляції вхідної напруги на обмотках електродвигуна якій керується запатентованим програмним забезпеченням. Контроль тиску виконується в режимі реального часу, що забезпечує економію електричної енергії та ресурсу насосного обладнання.

Пристрій має комплексний багатоступеневий захист. Всі ступені захисту обладнання включають в себе: захист від підвищеного струму, підвищеної напруги, заниженої напруги, коротке замикання, перекося фаз і інше.

INVERTER VINAR дуже зручний пристрій. Все керування дуже зручне і просте. Обслуговування мінімальне, і достатньо просте.



Модельний ряд частотних перетворювачів INVERTER VINAR

Модель	Номинальна потужність двигуна	Напруга живлення інвертора	Напруга живлення інвертора	Струм насоса, А
INVERTER VINAR SV-KW 1.1 М/Т	1.1 кВт.	1*230В	3*230В	9,0
INVERTER VINAR SV-KW 1.5 М/Т	1.5 кВт.	1*230В	3*230В	11,0
INVERTER VINAR KW 1.5 М/М	1.5 кВт.	1*230В	1*230В	11,0
INVERTER VINAR KW 1.5 М/Т	1.5 кВт.	1*230В	3*230В	11,0
INVERTER VINAR KW 2.2 М/Т	2.2 кВт.	1*230В	3*230В	16,0
INVERTER VINAR KW 1.5 Т/Т	1.5 кВт.	3*(200-400)В	3*(200-400)В	7,5
INVERTER VINAR KW 2.2 Т/Т	2.2 кВт.	3*(200-400)В	3*(200-400)В	9,2
INVERTER VINAR KW 4 Т/Т	4 кВт.	3*(200-400)В	3*(200-400)В	16,8
INVERTER VINAR KW 7.5 Т/Т	7.5 кВт.	3*(200-400)В	3*(200-400)В	27,6

Специфікація інверторів

Специфікація елементів	0,75 кВт	1,5 кВт	2,2 кВт	4,0 кВт – 7,5 кВт
Електроживлення	Однофазний і трифазний змінний (перемінний) струм			Трифазний змінний
Вхідна напруга	1x230 В змінного струму або 3x400 В змінного струму			3x400 В змінного струму
Частота	50 Гц або 60 Гц			
Тип електричного насоса	Трифазне живлення 3x230 В або 3x400 В змінного струму			3x400 В змінного струму
Вихідна частота	20~50 Гц або 20~60 Гц			
Датчик тиску	24 В 4~20 мА			
Інтервал між датчиками тиску	10 бар			16 бар
Діапазон налаштування тиску	1,0 бар до максимального діапазону датчика тиску * 90%			
Запит на конфігурацію системи	У трубопроводній системі необхідно використовувати гідросферу об'ємом більше 4л (внутрішній тиск повинен бути на рівні 60% від заданого)			
Температура навколишнього середовища	(0~+40)°C			
Параметри рідини	Чиста вода за температури 0~+100°C			

РОЗШИРЮВАЛЬНІ БАКИ «VINAR» ЗІ ЗМІННОЮ МЕМБРАНОЮ СЕРІЇ WS

WS

Застосування:

Мембранний розширювальний бак - герметична ємність, яка дозволяє згладити перепад тиску. Використовується головним чином в системах водопостачання і опалення, на котельних.


Мембранні баки потрібні для функціонування різних опалювальних систем, гарячого водопостачання та геліосистемах. Їх завдання – компенсувати розширення температури теплоносія, підтримувати постійний тиск, автоматизувати роботу насоса водопостачання, запобігти поломку системи внаслідок гідравлічного удару, зменшити загальну кількість насосних включень і виключень. Постійні витоків води обумовлюють необхідність роботи підживлювальних насосів в режимі 24/7.

Порівняти мембранні баки можна з герметичною бочкою з фланцем для підключення до трубопроводу.

Робота баку:

Розширювальний бак складається з об'єму повітря і об'єму негорючого газу, такого як повітря, азот або нейтральний газ, розділених мембраною. Обсяг газу накачується до заданого тиску, як в автомобільній шині.

Еластична мембрана, що розділяє водяний і повітряний відсіки, може розтягуватися і стискатися. Таким чином еластична мембрана змінює співвідношення обсягів водяного і повітряного відсіків. Робота мембранного баку регулюється за допомогою зміни тиску повітря через вентиль з ніпелем, що знаходиться в повітряному відсіку. Тиск повітря визначає обсяг води і тиск, під яким вода зможе надходити в сусідній водяний відсік. Від якості матеріалу, з якого вона виготовлена, залежить, де її будуть застосовувати, а також термін можливості її використання. Від нього залежить навіть якість питної води.

	Назва баку	Під'єднання	Габаритні розміри (діам.*висота), мм.
	Мембранний бак 8 LT	1"	220*320
	Мембранний бак 12 LT	1"	220*380
	Мембранний бак 19 LT	1"	280*430
	Мембранний бак 24 LT	1"	280*470
	Мембранний бак 35 LT	1"	380*470
	Мембранний бак 50 LT	1"	380*560
	Мембранний бак 24 LT (horizontal)	1"	280*470
	Мембранний бак 50 LT (horizontal)	1"	380*620
	Мембранний бак 60 LT (horizontal)	1"	380*670
	Мембранний бак 80 LT (horizontal)	1"	430*720
	Мембранний бак 100 LT (h)	1"	460*800
	Мембранний бак 60 LT	1"	380*810
	Мембранний бак 80 LT	1"	430*960
	Мембранний бак 100 LT	1"	460*990
	Мембранний бак 150 LT	1"	500*1100
	Мембранний бак 200 LT	1 1/4"	590*1120
	Мембранний бак 300 LT	1 1/4"	640*1230
	Мембранний бак 500 LT	1 1/4"	750*1550
	Мембранний бак 750 LT	2"	800*1850
	Мембранний бак 1000 LT	2"	800*2180
	Мембранний бак 1500 LT	2"	960*2380
	Мембранний бак 2000 LT	2"	1100*2520
	Мембранний бак 2500 LT	2"	1200*2500
	Мембранний бак 3000 LT	2 1/2"	1200*2800
	Мембранний бак 4000 LT	3"	1450*3100
Мембранний бак 5000 LT	3"	1450*3720	



ТОВ ПК СИСТЕМАКС
+38 (044) 334-44-27
<https://systemax.ua/ua/vinar.html>