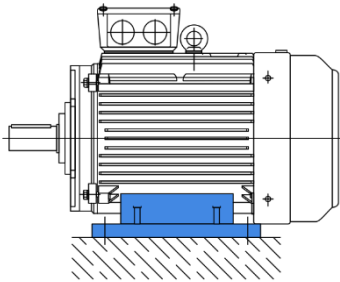


Наименование / **Электродвигатель асинхронный трехфазный /**
 Name **Three-phase asynchronous electric motor**
Модель / Model **AIP90LA8**

Монтажные исполнения / Mounting arrangements

1. Электродвигатель на лапах / Foot-mounted motor


IM 1081 B3

2. Электродвигатель на лапах с фланцем / Foot- and flange-mounted motor

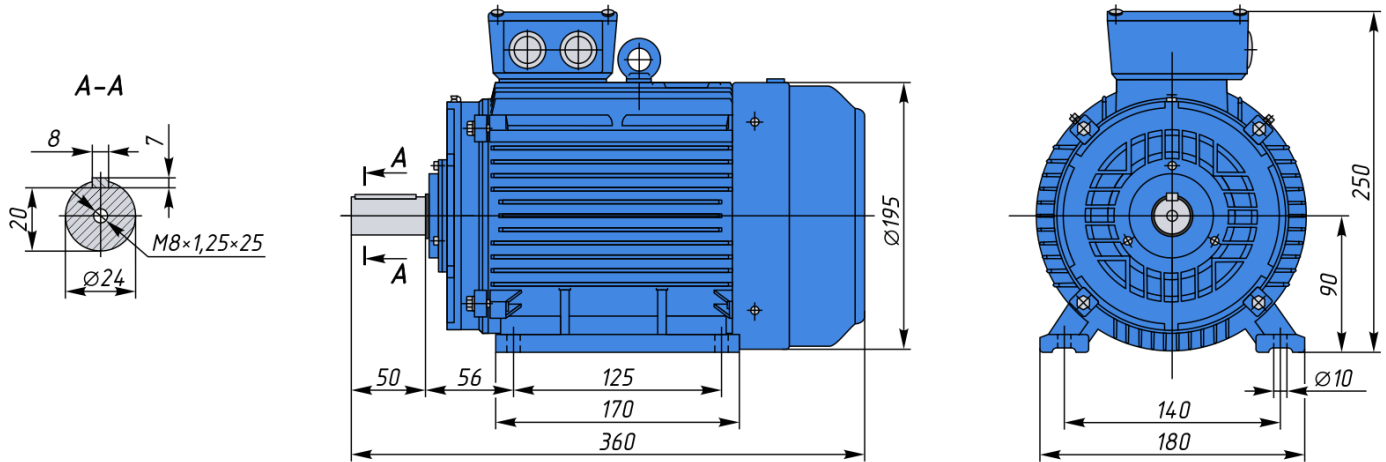

IM 2081 B35

Технические характеристики / Technical specifications

| | | | |
|---|---------------|------------------|---|
| Номинальная выходная мощность / Rated output power | P | 0,75 | кВт / kW |
| Частота вращения условная (фактическая) / Conditional (actual) speed | ν | 750 (680) | об/мин / rpm |
| Напряжение сети (Δ/Y) / Network voltage (Δ/Y) | U | 220/380 | В / V |
| Номинальный ток / Nominal current | I_N | 2,43 | А / A |
| КПД / Efficiency | η | 70,0% | |
| Коэффициент мощности / Power coefficient | $\cos\varphi$ | 0,67 | |
| Соотношение крутящих моментов / Torque Ratio | M_S/M_N | 1,8 | |
| | M_{MAX}/M_N | 2,0 | |
| Соотношение токов / Current Ratio | I_S/I_N | 4,0 | |
| Момент инерции / Moment of inertia | J | 0,0063 | кг·м² / kgm² |
| Уровень звукового давления / Sound pressure level | L_{PA} | 59 | дБ(А) / dB |
| Вес / Weight | m | 26 | кг / kg |

Габаритные и установочные размеры / Overall and installation dimensions

1. Чертеж электродвигателя с монтажным исполнением IM 1081 B3 (лапы) /
Drawing of an electric motor with mounting arrangement IM 1081 B3 (feet)



2. Чертеж электродвигателя с монтажным исполнением IM 2081 B35 (лапы и фланец) /
Drawing of an electric motor with mounting arrangement IM 2081 B35 (feet and flange)

