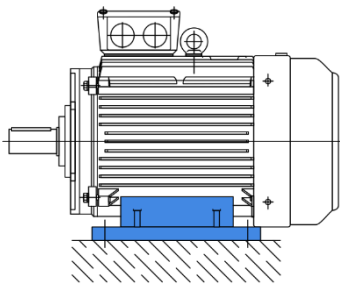


**Наименование /** **Электродвигатель асинхронный трехфазный /**  
 Name **Three-phase asynchronous electric motor**  
**Модель / Model** **AIP160S8**

## Монтажные исполнения / Mounting arrangements

**1. Электродвигатель на лапах /**  
 Foot-mounted motor


**IM 1081 B3**

**2. Электродвигатель на лапах с фланцем /**  
 Foot- and flange-mounted motor

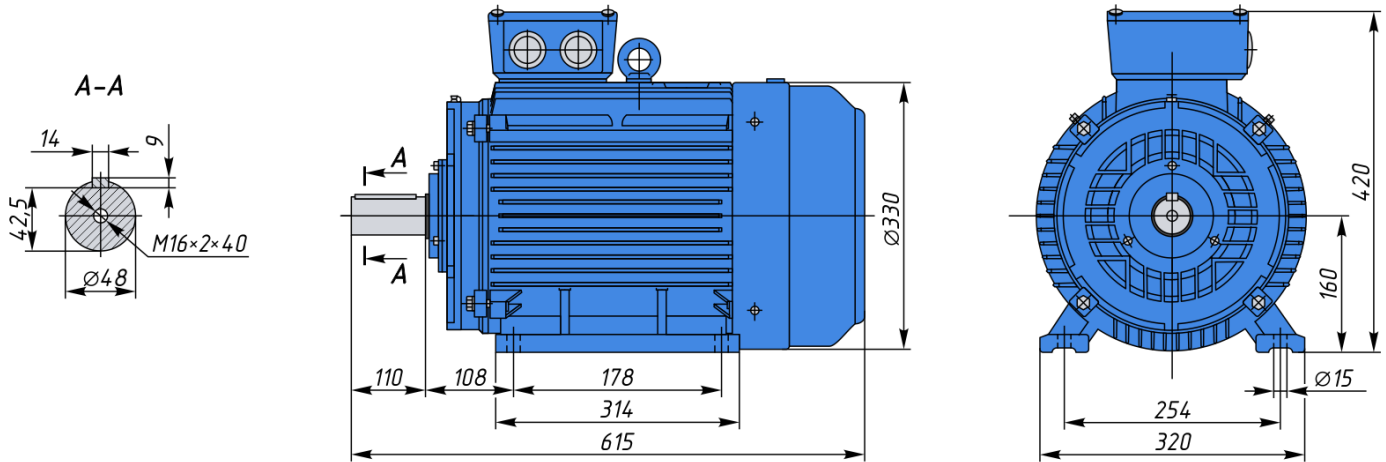

**IM 2081 B35**

## Технические характеристики / Technical specifications

<b>Номинальная выходная мощность /</b> Rated output power	P	<b>7,5</b>	<b>кВт / kW</b>
<b>Частота вращения условная (фактическая) /</b> Conditional (actual) speed	$\nu$	<b>750 (720)</b>	<b>об/мин / rpm</b>
<b>Напряжение сети (Δ/Y) /</b> Network voltage (Δ/Y)	U	<b>380/660</b>	<b>В / V</b>
<b>Номинальный ток /</b> Nominal current	$I_N$	<b>17,8</b>	<b>А / A</b>
<b>КПД /</b> Efficiency	$\eta$	<b>85,5%</b>	
<b>Коэффициент мощности /</b> Power coefficient	$\cos\varphi$	<b>0,75</b>	
<b>Соотношение крутящих моментов /</b> Torque Ratio	$M_S/M_N$	<b>1,9</b>	
	$M_{MAX}/M_N$	<b>2,0</b>	
<b>Соотношение токов /</b> Current Ratio	$I_S/I_N$	<b>6,0</b>	
<b>Момент инерции /</b> Moment of inertia	J	<b>0,0800</b>	<b>кг·м<sup>2</sup> / kgm<sup>2</sup></b>
<b>Уровень звукового давления /</b> Sound pressure level	$L_{PA}$	<b>68</b>	<b>дБ(А) / dB</b>
<b>Вес /</b> Weight	m	<b>122</b>	<b>кг / kg</b>

## Габаритные и установочные размеры / Overall and installation dimensions

1. Чертеж электродвигателя с монтажным исполнением IM 1081 B3 (лапы) /  
Drawing of an electric motor with mounting arrangement IM 1081 B3 (feet)



2. Чертеж электродвигателя с монтажным исполнением IM 2081 B35 (лапы и фланец) /  
Drawing of an electric motor with mounting arrangement IM 2081 B35 (feet and flange)

