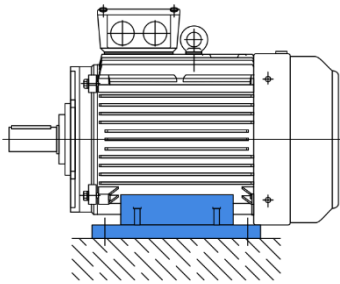


Назва / Name **Електродвигун асинхронний трифазний /**  
 Three-phase asynchronous electric motor

Модель / Model **AIP280M8**

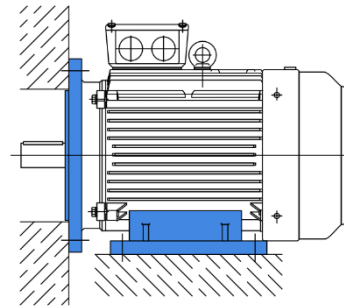
## Монтажні виконання / Mounting arrangements

1. Електродвигун на лапах /  
 Foot-mounted motor



IM 1081 B3

2. Електродвигун на лапах з фланцем /  
 Foot- and flange-mounted motor



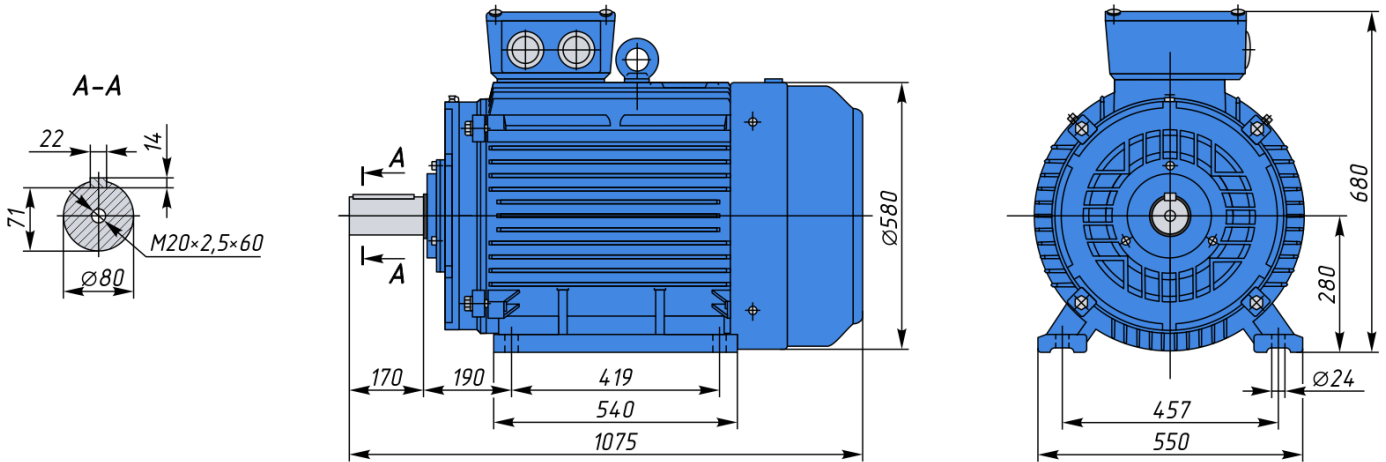
IM 2081 B35

## Технічні характеристики / Technical specifications

Номинальна вихідна потужність / Rated output power	P	<b>75</b>	<b>кВт / kW</b>
Частота обертання умовна (фактична) / Conditional (actual) speed	$\nu$	<b>750 (740)</b>	<b>об/хв / rpm</b>
Напруга мережі ( $\Delta/Y$ ) / Network voltage ( $\Delta/Y$ )	U	<b>380/660</b>	<b>В / V</b>
Номинальний струм / Nominal current	$I_N$	<b>150</b>	<b>А / A</b>
ККД / Efficiency	$\eta$	<b>93,5%</b>	
Коефіцієнт потужності / Power coefficient	$\cos\varphi$	<b>0,81</b>	
Співвідношення крутних моментів / Torque Ratio	$M_S/M_N$	<b>1,8</b>	
	$M_{MAX}/M_N$	<b>2,0</b>	
Співвідношення струмів / Current Ratio	$I_S/I_N$	<b>6,2</b>	
Момент інерції / Moment of inertia	J	<b>3,3300</b>	<b>кг·м<sup>2</sup> / kgm<sup>2</sup></b>
Рівень звукового тиску / Sound pressure level	$L_{PA}$	<b>82</b>	<b>дБ(А) / dB</b>
Вага / Weight	m	<b>800</b>	<b>кг / kg</b>

## Габаритні та установочні розміри / Overall and installation dimensions

1. Креслення електродвигуна з монтажним виконанням IM 1081 B3 (лапи) /  
Drawing of an electric motor with mounting arrangement IM 1081 B3 (feet)



2. Креслення електродвигуна з монтажним виконанням IM 2081 B35 (лапи і фланець) /  
Drawing of an electric motor with mounting arrangement IM 2081 B35 (feet and flange)

