



# ПАСПОРТ ЕЛЕКТРОДВИГУНА AIR 355 S8

PASSPORT FOR ELECTRIC MOTOR AIR 355 S8

**UKR**

ТРИФАЗНИЙ АСИНХРОННИЙ ЕЛЕКТРОДВИГУН  
ІНСТРУКЦІЯ З ЕКСПЛУАТАЦІЇ



# ЗМІСТ

<b>01</b>	<b>Загальні відомості</b>	<b>3</b>
<b>02</b>	<b>Комплект поставки</b>	<b>3</b>
<b>03</b>	<b>Свідоцтво про приймання</b>	<b>3</b>
<b>04</b>	<b>Дані з продажу</b>	<b>3</b>
<b>05</b>	<b>Гарантійні зобов'язання</b>	<b>4</b>
<b>06</b>	<b>Умови прийому на гарантійний ремонт</b>	<b>4</b>
<b>07</b>	<b>Умови відмови в прийомі на гарантійний ремонт</b>	<b>5</b>
<b>08</b>	<b>Інструкція з монтажу та експлуатації трифазних асинхронних електродвигунів</b>	<b>6</b>
<b>09</b>	<b>Можливі несправності та способи їх усунення</b>	<b>11</b>
<b>10</b>	<b>Технічне обслуговування</b>	<b>12</b>
<b>11</b>	<b>Конструктивна схема</b>	<b>15</b>
<b>12</b>	<b>Схеми підключення</b>	<b>17</b>
<b>13</b>	<b>Переміщення електродвигуна при експлуатації</b>	<b>19</b>
<b>14</b>	<b>Облік технічного обслуговування</b>	<b>21</b>

## 01 ЗАГАЛЬНІ ВІДОМОСТІ / OVERVIEW

Тип електродвигуна \_\_\_\_\_  
Type of electric motor

Монтажне виконання \_\_\_\_\_  
Assembly execution

Заводський номер \_\_\_\_\_  
Factory number

Дата виготовлення \_\_\_\_\_  
Date of manufacture

Основні технічні дані і характеристики вказані на табличці, що закріплена на корпусі електродвигуна. / The main technical data and characteristics are indicated on the plate, which is fixed on the body of the electric motor.

## 02 КОМПЛЕКТ ПОСТАВКИ / DELIVERY KIT

Електродвигун – 1 шт., Шпонка – 1 шт., Паспорт – 1 шт. / Electric motor - 1 pc., Key for the shaft - 1 pc., Passport - 1 pc.

## 03 СВІДОЦТВО ПРО ПРИЙМАННЯ / APPROVAL CERTIFICATE

Відмітка про приймання \_\_\_\_\_  
Acceptance mark (підпис / signature)

М.П.  
Place of the seal

Електродвигун відповідає стандарту ДСТУ ГОСТ 2582:2017 (ГОСТ183-74) і визнаний придатним для експлуатації. / The electric motor meets the standard DSTU GOST 2582: 2017 (GOST 183-74) and is recognized as suitable for operation.

## 04 ДАНІ З ПРОДАЖУ / SALES DATA

Торгове представництво: ТОВ «ПРОМИСЛОВА КОМПАНІЯ «СИСТЕМАКС», Україна, м. Київ, Брест-Литовське шосе, 7-Б / Sales office: SYSTEMAX INDUSTRIAL COMPANY LLC, Ukraine, Kyiv, Brest-Lyтовске highway, 7-B

Дата продажу \_\_\_\_\_  
Date of sale

Відмітка про продаж \_\_\_\_\_  
Sales mark (підпис / signature)

М.П.  
Place of the seal

**ПРИМІТКА:** Виробник та(або) Продавець залишає за собою право надавати Покупцю один паспорт на поставку односерійних електродвигунів.

## **05** ГАРАНТІЙНІ ЗОБОВ'ЯЗАННЯ

Гарантійний термін експлуатації складає 24 місяці з моменту продажу електродвигуна. Виробник гарантує відповідність електродвигуна вимогам Державних Стандартів та іншим технічним нормам. Виробник гарантує безоплатне усунення несправностей, що виникли з вини Виробника в межах гарантійного терміну при дотриманні споживачем правил експлуатації, монтажу, транспортування та зберігання, викладених в інструкції з експлуатації. Гарантійний ремонт продукції проводиться уповноваженими фахівцями на території Сервісного Центру.

**УВАГА!** Розбирання і ремонт електродвигуна в період гарантійного терміну без узгодження з Продавцем не допускається, за виключенням випадків демонтажу елементів конструкції, необхідних для поповнення мастила, що передбачено правилами експлуатації.

## **06** УМОВИ ПРИЙОМУ НА ГАРАНТІЙНИЙ РЕМОНТ

Прийом продукції на гарантійний ремонт здійснюється по Листу-претензії споживача, оформленому у довільній формі. Споживач також складає Акт з ідентифікаційними даними електродвигуна, описом умов експлуатації, описом ймовірної причини виходу з ладу і характер дефекту.

При визнанні провини Виробника гарантійний ремонт здійснюється у найкоротший термін, який не має перевищувати 40 діб.

Гарантійний термін подовжується на час знаходження продукції в гарантійному ремонті.

## 07 УМОВИ ВІДМОВИ В ПРИЙОМІ НА ГАРАНТІЙНИЙ РЕМОНТ

Гарантія не поширюється на продукцію:

- Пошкоджену в результаті нещасного випадку, стихійного лиха, транспортування, недбалого зберігання або використання (попадання всередину води, сторонніх предметів і т.д.);
- Зі слідами механічних пошкоджень;
- Зі слідами відкриття і ремонту, проведеного без згоди Постачальника;
- Пошкоджену в результаті порушення умов експлуатації, наприклад:
  - у разі неправильного з'єднання обмоток статора;
  - у разі перевантаження двигуна (при максимальному навантаженні струм двигуна не може перевищувати номінальний, вказаний на табличці);
  - при роботі з непідключеними термодатчиками, вбудованими в обмотку двигуна (якщо є);
  - при експлуатації без захисного обладнання;
  - у разі неповнофазного режиму роботи;
  - при використанні електродвигуна з частотним перетворювачем, без узгодження із виробником або Постачальником.

**УВАГА!** Двигун повинен експлуатуватися згідно з даними, зазначеним на табличці, яка закріплена на корпусі двигуна.

Не допускається зміна напруги і частоти мережі живлення без узгодження з Постачальником!

## **08** ІНСТРУКЦІЯ З МОНТАЖУ ТА ЕКСПЛУАТАЦІЇ ТРИФАЗНИХ АСИНХРОННИХ ЕЛЕКТРОДВИГУНІВ

Роботи по установці і підготовці електродвигуна (далі двигуна) повинні виконуватися тільки кваліфікованими фахівцями, які вивчили цю Інструкцію, Керівництво по експлуатації, Правила встановлення електроустановок, Правила технічної експлуатації електроустановок, типові Інструкції з охорони праці при експлуатації електроустановок, пройшли інструктаж з техніки безпеки та мають відповідну ліцензію на монтажні роботи електротехнічного обладнання.

### **1. Приймальний контроль**

Після вилучення двигуна з упаковки, необхідно:

- перевірити дані на табличці двигуна на відповідність замовленню;
- перевірити, чи не отримав двигун будь-яких ушкоджень під час транспортування і завантаження / розвантаження;
- переконатися, що вал обертається вільно, повернувши його рукою;
- переконатися, що під час зберігання двигун не зазнав надмірного забруднення або впливу вологи.

У разі невідповідності технічних характеристик або виявлення дефектів двигуна, пред'являється претензія Постачальнику.

### **2. Зберігання і консервація**

Двигуни слід зберігати в упаковці або без неї, в сухому і вентилярованому приміщенні, вільним від вібрації і пилу:

- не допускаються коливання температури і вологості, що викликають утворення роси;
- при складуванні упакованих двигунів слід керуватися написами на упаковці;
- після закінчення терміну консервації, зазначеного Виробником, проводиться огляд і переконсервація двигуна;
- переконсервація полягає в огляді на наявність слідів пошкоджень і корозії на незахищених місцях (вихідні кінці валів, втулки);
- термін зберігання, без заміни консерваційного мастила, зазначений в Паспорті.

Для захисту від корозії незахищені місця двигунів (вихідні кінці валів, втулки) покриваються консерваційним мастилом К-17 (ГОСТ 10877-76). При переконсервації рекомендується проводити перевірку опору ізоляції відносно корпусу та між обмотками.

### **3. Вимоги до монтажу двигуна**

При монтажі двигуна необхідно забезпечити такі умови:

- фундамент для установки двигуна повинен бути рівним і не зазнавати впливу надмірної зовнішньої вібрації і резонансів (особливо на частотах кратних частоті живильної мережі). Двигун повинен встановлюватися на фундаментах та інших опорах при вібрації зовнішніх джерел з прискоренням не більше  $10 \text{ м/с}^2$  (підвищеного ковзання -  $20 \text{ м/с}^2$ ), частотою не більше 55 Гц;
- фундамент і елементи кріплення двигуна повинні бути стійкими до можливих зусиль при прямому пуску і при раптовому заклинюванні виконавчого механізму;
- двигун повинен бути встановлений таким чином, щоб забезпечити приплив до двигуна охолоджуючого повітря і відведення нагрітого;

- двигун повинен бути встановлений таким чином, щоб він був доступним для огляду і заміни, а також для технічного обслуговування на місці установки.

#### 4. Вимоги до сполучення двигуна з виконавчим механізмом

При сполученні з виконавчим механізмом повинні забезпечуватися такі умови:

- власна вібрація виконавчого механізму не повинна перевищувати вібрацію двигуна;
- вал двигуна повинен бути відцентрованим в аксіальному і радіальному напрямках з виконавчим механізмом, особливо у випадках прямого з'єднання;
- допустима осьова неспіввісність не більше 0,05 мм на діаметрі умовно виміряного кола 200 мм, радіальна неспіввісність не більше 0,05 мм;
- для компенсації теплового розширення валу під час роботи аксіальний зазор між напівмуфтами повинен бути мінімум 3 мм;
- деталі виконавчого механізму, що насаджуються на вал двигуна, повинні бути динамічно збалансовані з напівшпонкою;
- при використанні пасової передачі, необхідно забезпечити правильне взаємне розташування валів двигуна і виконавчого механізму. Максимальний попередній натяг ременів повинен вибиратися, виходячи з допустимих радіальних навантажень на робочий кінець вала двигуна в залежності від місця докладання зусилля;
- у двигунах із двома робочими кінцями валу, навантаження другого кінця повинно бути не більше 50% номінального навантаження, з'єднання з приводним механізмом тільки за допомогою еластичної муфти;

- сумарне навантаження на обох робочих кінцях вала не повинно перевищувати номінальне навантаження двигуна.

## 5. Підключення двигуна

Перед електричним підключенням двигуна до мережі необхідно перевірити опір ізоляції обмотки статора щодо корпусу і опір ізоляції терморезисторів щодо обмотки статора і щодо корпусу двигуна. Вимірювання опору ізоляції необхідно проводити мегаомметром на 500 В. Опір ізоляції відносно корпусу та між обмотками в нормальних кліматичних умовах випробувань повинен бути:

- у практично холодному стані - не менше 10 МОм;
- при температурі близькій до робочої - не менше 3 МОм;
- при верхньому значенні вологості повітря - не менше 0,5 МОм.

Перетин провідників підведеного силового кабелю має відповідати потужності двигуна і номінальному значенню струму, що вказані на табличці. Вибір перерізу проводів або кабелю повинен проводитися відповідно до рекомендацій Керівництва по експлуатації. Провідники підведеного кабелю повинні мати накінецьники.

Після завершення електричного під'єднання двигуна до мережі живлення необхідно перевірити наступне:

- відповідність номінальної напруги і частоти даним паспортної таблички;
- відповідність з'єднання фаз двигуна схемі з'єднань, що розміщена на кришці коробки виводів з внутрішнього боку;

- стан коробки виводів, щільність закриття невикористовуваних отворів для підведення кабелю і наявність ущільнень для забезпечення необхідного ступеня захисту, при необхідності видалити сторонні предмети і вологу;
- надійність приєднання силового кабелю і заземлення, з урахуванням моментів затягування, рекомендованих у керівництві з експлуатації;
- відповідність і правильність вибору засобів захисту;
- в разі наявності терморезисторів приєднання пристрою температурного захисту.

Провести пробний пуск двигуна на холостому ході та з приєднаним виконавчим механізмом.

При пробному пуску перевіряють:

- напрямок обертання валу двигуна (для зміни напрямку обертання поміняти місцями будь-які дві фази мережі);
- нагрів підшипників, наявність ненормальних шумів, вібрацій, ударів і тряски;
- параметри мережі живлення (відхилення по напрузі не повинно перевищувати  $\pm 5\%$ , по частоті  $\pm 2\%$  від номінальних значень);
- симетрію струму в фазах двигуна (несиметрія струму не повинна перевищувати  $\pm 5\%$ );
- при роботі з приєднаним виконавчим механізмом струм у фазах не повинен перевищувати робочий струм з урахуванням допустимого перевантаження (сервіс-фактора).

Після закінчення монтажних робіт на всі нефарбовані зовнішні поверхні двигуна (незахищені від корозії) нанести антикорозійні покриття.

## 09 МОЖЛИВІ НЕСПРАВНОСТІ ТА СПОСОБИ ЇХ УСУНЕННЯ

НЕСПРАВНІСТЬ	ПРИЧИНА	СПОСІБ УСУНЕННЯ
Двигун не працює.	Обрив проводів, що з'єднують статор і ротор з апаратурою, або обрив у пускових опорах. Несправність механізму.	Усуньте обрив.  Усуньте несправність.
Підвищений перегрів двигуна.  Надмірний шум і підвищене нагрівання підшипників.	Підведена висока напруга до двигуна. Перевантаження двигуна.  У підшипнику немає мастила. Несправні підшипники.	Встановіть нормальну напругу. Усуньте перевантаження.  Закладіть в підшипник мастило. Замініть підшипник.
Понижений опір ізоляції обмоток.	Забруднення або відсиріння обмоток.	Розберіть двигун, очистіть і просушіть обмотки.
Підвищена вібрація працюючого двигуна.	Недостатня жорсткість фундаменту. Неспіввісність вала двигуна з валом приводного механізму.	Усуньте причину.

<p>Іскріння під щітками. (у двигунах з фазним ротором).</p>	<p>Забруднення контактних кілець. Шорстка робоча поверхня контактних кілець. Щітки сильно зношені, марка їх не відповідає технічним вимогам.</p>	<p>Протріть контактні кільця. Зачистіть робочу поверхню контактних кілець. Замініть щітки.</p>
---	--	--

## 10 ТЕХНІЧНЕ ОБСЛУГОВУВАННЯ

Періодично очищувати і оглядати двигун. При роботі на відповідальному обладнанні видаляти вугільний пил і зам'язати опір обмоток щотижня.

Для двигунів з фазним ротором:

- при огляді двигуна видаляти металевий і вугільний пил з камер контактних кілець стисненим повітрям;
- контактні кільця протирати сухою і чистою серветкою, а при наявності нагару зачищати дрібним наждачним папером;
- зношені щітки замінювати запасними щітками марки M1A.

Підшипники не повинні нагріватися вище 100° С. Шум підшипників повинен бути рівномірним. При перегріві або появі переривчастого шуму підшипники оглянути і в разі виявлення дефекту замінити.

Для підшипників застосовується мастило УНИОЛ-1 або ЦИАТИМ-221.

Двигуни поставляються з робочим мастилом у підшипниках, що забезпечує роботу протягом 3-4 тис. годин. Можливе застосування інших рівноцінних за характеристиками мастил.

### **Технічне обслуговування 1 (ТО-1)**

Проводиться не рідше одного разу на місяць. При огляді необхідно:

- очистити зовнішні і легкодоступні внутрішні частини двигуна від бруду, пилу, масла і сторонніх предметів;
- для двигунів з фазним ротором — перевірити орієнтацію щіток відносно меж робочої поверхні контактних кілець (у разі зміщення щіток виставити в середнє положення), перевірити стан робочої частини контактних кілець, наявність зносу щіток (при необхідності провести заміну щіток).

### **Технічне обслуговування 2 (ТО-2)**

Проводиться не рідше одного разу на три місяці. При огляді необхідно виконати вимоги ТО-1, крім того:

- перевірити надійність кріплення двигуна до фундаменту, з'єднувальної муфти або шестерні, щіткотримачів у підшипниковому щиті;
- перевірити надійність заземлення двигуна;
- для двигунів з фазним ротором — очистити контактні кільця і щітковий апарат від пилу, перевірити справність щіткового вузла;
- виміряти опір ізоляції обмоток двигуна щодо корпусу.

### Технічне обслуговування 3 (ТО-3)

Проводиться не рідше 1 разу на рік. При огляді необхідно виконати вимоги ТО-1 і ТО-2, крім того:

- перевірити все кріплення двигуна і піджати до відмови кріпильні деталі штатним інструментом;
- перевірити зусилля натискання на щітки (для двигунів з фазним ротором);
- переконатися в надійності контактних з'єднань проводів;
- повністю замінити мастило в підшипникових вузлах.

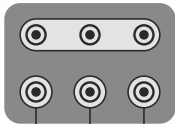
Всі роботи по обслуговуванню електродвигуна повинні проводити кваліфіковані фахівці з відповідним дозволом на такі роботи.

# 11 КОНСТРУКТИВНА СХЕМА

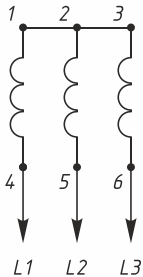


- |                                  |                                 |
|----------------------------------|---------------------------------|
| 1 - фланець                      | 17 - задня кришка               |
| 2 - малий фланець                | 18 - крильчатка вентилятора     |
| 3 - передня кришка               | 19 - захисна кришка вентилятора |
| 4 - корпус                       | 20 - гвинт                      |
| 5 - шпонка                       | 21 - шайба                      |
| 6 - сальник                      | 22 - стопорне кільце            |
| 7 - болт                         | 23 - кришка клемної коробки     |
| 8 - шайба                        | 24 - база клемної коробки       |
| 9 - передня кришка підшипника    | 25 - кабельний ввід             |
| 10 - зовнішня кришка підшипника  | 26 - контактна ділянка          |
| 11 - підшипник                   | 27 - плата з виводом            |
| 12 - статор                      | 28 - клеми                      |
| 13 - внутрішня кришка підшипника | 29 - болт                       |
| 14 - табличка                    | 30 - гайка                      |
| 15 - ротор                       | 31 - задня кришка підшипника    |
| 16 - прокладка                   |                                 |

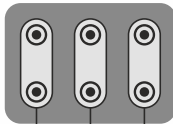
## 12 СХЕМИ ПІДКЛЮЧЕННЯ



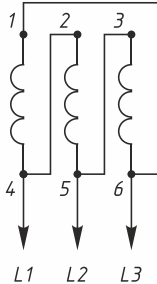
L1 L2 L3



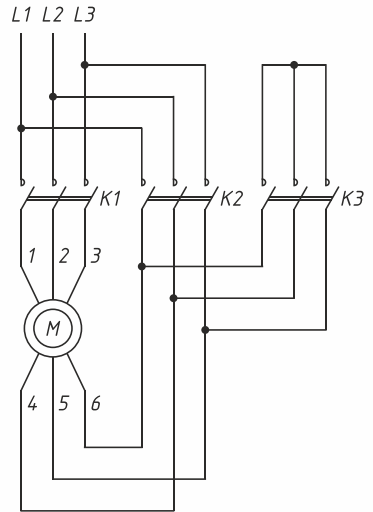
«Зірка»



L1 L2 L3



«Трикутник»



«Зірка-Трикутник» (комбінована)

## Підключення «зірка»

Електродвигуни АИР по замовчуванню мають підключення обмоток за схемою «зірка» і готові до роботи в мережі 380 або 660 В. Це рішення пояснюється тим, що даний вид підключення забезпечує роботу з максимально можливим ККД.

## Підключення «трикутник»

Дана схема використовується, якщо двигун потрібно підключити до мережі 220 В замість 380 В (або до мережі 380 В замість 660 В) і застосовується в тому випадку, якщо заводом-виробником передбачена можливість такого підключення. На табличці двигуна має бути написано «Δ / Y 220/380» або «Δ / Y 380/660». Потрібно враховувати, що для цих варіантів напруг підключення трифазного електродвигуна АИР «трикутником» буде з деякими особливостями:

- двигун з позначенням 220/380 до мережі 220 В підключається через конденсатор (втрата потужності близько 30%);
- двигун з позначенням 380/660 в мережі 380 В запускається на «зірці», а потім перемикається на «трикутник».

**УВАГА!** У разі підключення до мережі 220 В електродвигун знімається з гарантії.

## Підключення «зірка-трикутник» (комбіноване)

Комбінована схема підключення застосовується у трифазних електродвигунах 380/660 для роботи в мережі 380В. Вона дозволяє запобігти виникненню занадто високих пускових струмів і дає можливість експлуатувати двигун з максимальним ККД.



Причина зняття	Підпис





## ТОВ «ПРОМИСЛОВА КОМПАНІЯ «СИСТЕМАКС»

03179, Україна, м. Київ, Брест-Литовське шосе, 7-Б

-  Phone **+38 (044) 334 44 27**
-  Kyivstar **+38 (067) 948 88 87**
-  Vodafone **+38 (050) 888 93 83**
-  Lifecell **+38 (063) 995 99 09**
-  Viber **+38 (067) 948 88 87**
-  Telegram **+38 (067) 948 88 87**
-  Email **info@systemax.ua**
-  Web **systemax.ua**

### © ТОВ «ПК «СИСТЕМАКС»

Даний паспорт є власністю ТОВ «ПК «СИСТЕМАКС». Будь-яке використання матеріалів, копіювання, тиражування та розповсюдження паспорта в комерційних цілях заборонено і допускається лише з дозволу правовласника. При цьому обов'язковими є наявність логотипу, контактних даних та посилання на сайт правовласника.