



ПАСПОРТ НА ВЕНТИЛЯТОР ВЦ 10-28 №2,5

PASSPORT FOR FAN VC 10-28 No. 2.5

UKR

ЦЕНТРОБІЖНИЙ ВЕНТИЛЯТОР
ІНСТРУКЦІЯ З ЕКСПЛУАТАЦІЇ



ЗМІСТ

01	Загальні відомості	4
02	Комплект поставки	4
03	Свідоцтво про приймання	4
04	Дані з продажу	4
05	Вступ	5
06	Призначення виробу	6
07	Конструкція і принцип роботи	6
08	Заходи безпеки	9
09	Вказівки з монтажу	10
10	Підготовка до роботи	12
11	Технічне обслуговування	14
12	Правила зберігання і транспортування	16
13	Вказівки з пакування та консервації	17
14	Гарантійні обов'язки	17

15	Можливі несправності та способи їх усунення	18
16	Рух вентилятора при експлуатації	20
17	Облік технічного обслуговування	22

01 ЗАГАЛЬНІ ВІДОМОСТІ / OVERVIEW

Модель вентилятора _____
Model of industrial fan

Тип електродвигуна _____
Type of electric motor

Наявність вибухозахисту Так Ні
Explosion protection Yes No

Потужність _____
Motor power

Частота обертів _____
Revolutions per minute

02 КОМПЛЕКТ ПОСТАВКИ / DELIVERY KIT

Вентилятор в зборі – 1 шт., Паспорт – 1 шт. / Fan assembly - 1 pc., Passport - 1 pc.

03 СВДОЦТВО ПРО ПРИЙМАННЯ / APPROVAL CERTIFICATE

Відмітка про приймання _____
Acceptance mark (підпис / signature)

М.П.
Place of the seal

Вентилятор виготовлений у відповідності з вимогами ТУ У 29.2-41569120-01-2017 і визнаний придатним для експлуатації. / The fan is made according to requirements TU U 29.2-41569120-01-2017 and is recognized as suitable for operation.

04 ДАНІ З ПРОДАЖУ / SALES DATA

Виробник: ТОВ «ПРОМИСЛОВА КОМПАНІЯ «СИСТЕМАКС», Україна, м. Київ, Брест-Литовське шосе, 7-Б
/ Manufacturer's office: SYSTEMAX INDUSTRIAL COMPANY LLC, Ukraine, Kyiv, Brest-Lytovske highway, 7-B

Дата продажу _____
Date of sale

Відмітка про продаж _____
Sales mark (підпис / signature)

М.П.
Place of the seal

ПРИМІТКА: Виробник та(або) Продавець залишає за собою право надавати Покупцю один паспорт на поставку односерійних вентиляторів.

05 ВСТУП

Даний паспорт є основним експлуатаційним документом і поширюється на радіальні вентилятори (далі по тексту "вентилятор"), що виготовляються із вуглецевої сталі, нержавіючої сталі та різномірних металів.

Паспорт містить відомості, необхідні для правильної експлуатації вентилятора і підтримки його в справному стані. При експлуатації вентиляторів необхідно додатково керуватися експлуатаційною документацією на асинхронні двигуни серії АІР. Паспорт є суміщеним експлуатаційним документом, що об'єднує технічний опис з інструкцією по експлуатації.

06 ПРИЗНАЧЕННЯ ВИРОБУ

Вентилятор призначений для переміщення повітря, пилоповітряних та газових сумішей, які не містять липких речовин і волокнистих матеріалів, в умовах помірнього (У) і тропічного (Т) клімату 2-ї категорії розміщення згідно ДСТУ 15150. Граничне значення вмісту пилу та твердих домішок для звичайних вентиляторів становить 0,1 г/м³. Температура переміщуваного середовища не повинна перевищувати +80°C.

При забезпеченні захисту двигунів від атмосферних опадів допускається використання вентиляторів в умовах помірнього клімату по 2-й категорії розміщення згідно ДСТУ 15150. Температура навколишнього середовища від -30°C до +40°C (+45°C для тропічного виконання).

Вентилятор застосовується в системах кондиціонування повітря, вентиляції, повітряного опалення, а також для інших санітарно-виробничих цілей.

Можливість використання вентиляторів для переміщення конкретних газопароповітряних вибухонебезпечних середовищ визначається проектними організаціями покупця (стосовно хімічної агресивності переміщуваного середовища).

07 КОНСТРУКЦІЯ І ПРИНЦИП РОБОТИ

Вентилятор складається із спірального корпусу, робочого колеса, станини, вхідного патрубку, вихідного патрубку та електродвигуна. Принцип роботи вентилятора полягає в переміщенні газоповітряної суміші за рахунок передачі енергії обертання робочого колеса, посадженого на вал, що приводиться в обертання електродвигуном. При обертанні робочого колеса газоповітряна суміш, яка надходить через колектор, потрапляє в канали між лопатками колеса і під дією відцентрової сили

розганяється по цим каналам, збирається спіральним корпусом і направляється у вихідний патрубок.
Згідно ТУ У 29.2-41569120-01-2017 вентилятор виготовляється за такими найбільш поширеними конструктивними схемами:



Схема №1



Схема №3



Схема №5.1



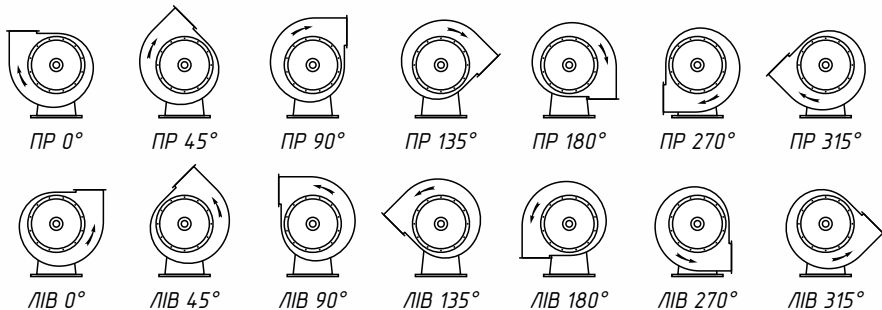
Схема №5.2

- схема №1 - робоче колесо монтується на валу електродвигуна;
- схема №3 - передача крутного моменту через проміжний вал;
- схема №5.1 - передача крутного моменту через проміжний вал і клино-ремінну передачу (розміщення двигуна під проміжним валом);
- схема №5.2 - передача крутного моменту через проміжний вал і клино-ремінну передачу (розміщення двигуна збоку проміжного вала).

Вентилятор виготовляється з поворотним корпусом, що допускає його установку в будь-якому з положень згідно ДСТУ 5976.

У напрямку обертання робочого колеса вентилятор виконуються згідно ДСТУ 2264:

- правого обертання (ПР) - робоче колесо обертається за годинниковою стрілкою, якщо дивитися з боку всмоктування;
- лівого обертання (ЛІВ) - робоче колесо обертається проти годинникової стрілки, якщо дивитися з боку всмоктування.



ПРИМІТКА: Виробник має право вносити конструктивні зміни, які не впливають на працездатність агрегатів.

08 ЗАХОДИ БЕЗПЕКИ

Під час підготовки вентилятора до роботи при його монтажі та експлуатації необхідно керуватися вимогами чинних «Правил улаштування електроустановок», «Правил технічної експлуатації електроустановок споживачами» і «Керівництва по експлуатації електродвигуна».

До монтажу та експлуатації вентилятора допускаються особи, які вивчили будову, правила експлуатації і пройшли інструктаж з дотримання правил техніки безпеки.

Місце встановлення вентилятора вибирається таким чином, щоб рівні шуму і вібрації, що створюються вентиляційною системою на робочих місцях, не перевищували вимог ДСТУ 12.1.003 і ДСТУ 12.1.012.

Монтаж вентилятора повинен забезпечувати вільний доступ до місць його обслуговування під час експлуатації.

Вентиляційна система повинна бути захищена від попадання у вентилятор сторонніх предметів.

Частини, що обертаються, повинні бути огорожені.

УВАГА! Експлуатація вентилятора без апаратури, що захищає електродвигун, не допускається! Пускозахисна апаратура повинна відповідати потужності і характеристикам двигуна. Захисна апаратура повинна забезпечувати захист двигуна від короткого замикання, перевантаження (систематичного і пускового), від неповнофазних режимів.

Заземлення вентилятора і електродвигуна здійснюється відповідно до «Правил улаштування електроустановок» і керівництвом по експлуатації електродвигуна.

Обслуговування та ремонт вентилятора проводити тільки при відключенні його від електромережі і повної зупинки частин, що обертаються.

У всіх випадках працівник, що включає вентилятор, зобов'язаний попередньо вжити заходів щодо припинення будь-яких робіт з обслуговування (ремонт, очищення та ін.) даного вентилятора і електродвигуна і оповістити персонал про запуск.

В умовах експлуатації необхідно систематично проводити профілактичні огляди і планово-попереджувальні ремонти вентилятора.

Особливу увагу звертати на стан робочого колеса для визначення зносу або пошкодження лопаток, на кріплення робочого колеса до валу електродвигуна, на стан покриттів і заземлення двигуна і корпусу вентилятора.

09 ВКАЗІВКИ З МОНТАЖУ

Перед монтажем вентилятора необхідно провести зовнішній огляд його вузлів з метою виявлення та виправлення пошкоджень, що виникли при транспортуванні. Помічені пошкодження усунути.

Монтаж електрообладнання вентилятора повинен виконуватися відповідно до вимог «Правил влаштування електроустановок» і «Керівництва по експлуатації електродвигуна».

Електродвигун перевірити на опір ізоляції обмотки статора. Опір ізоляції обмотки статора виміряти мегомметром на напругу 500 В. Двигун, який має опір ізоляції менше 0,5 МОм необхідно просушити.

Вентилятор встановити на фундаменті в горизонтальному положенні по рівню і закріпити.

При монтажі вентилятора необхідно:

- переконатися в легкому і плавному (без торкань і заїдань) обертанні робочого колеса;
- перевірити і, якщо потрібно, відрегулювати зазори між робочим колесом і колектором вентилятора;
- перевірити затяжку болтових з'єднань. Особливу увагу звернути на кріплення робочого колеса вентилятора;
- заземлити корпус вентилятора і двигун;
- короточасним включенням електродвигуна перевірити напрямок обертання робочого колеса відповідно до напрямку стрілки на корпусі вентилятора. Якщо напрям обертання не відповідає зазначеному, необхідно змінити його перемиканням фаз на клеммах електродвигуна;
- під'єднати за допомогою гнучких вставок нагнітальний і всмоктуючий повітроводи.

УВАГА! Навантаження від ваги трубопроводів на корпус вентилятора не передавати!

Дані про введення в експлуатацію, про місце установки і режим роботи вентилятора заносити в таблицю «Рух вентилятора при експлуатації».

10 ПІДГОТОВКА ДО РОБОТИ

При пуску вентилятора і під час його роботи всі роботи на повітроводах і біля самого вентилятора (огляд, чистка) повинні бути припинені. Змонтований вентилятор повинен пройти передпускові випробування і регулювання.

Перед приєднанням вентилятора до повітропроводів проводиться його обкатка тривалістю одна година при робочому числі обертів з повністю закритим вхідним патрубком (холості випробування). Передпускові випробування і регулювання змонтованого вентилятора слід проводити на закінченій вентиляційній системі з метою забезпечення проектних параметрів роботи.

Перед пуском вентилятора необхідно перевірити:

- відповідність проекту і правильність установки вентилятора, монтажу повітропроводів та інших пристроїв вентиляційної системи, що примикає до вентилятора;
- надійність кріплення вентилятора на фундаменті;
- фіксацію положень дроселюючих пристроїв;
- відсутність всередині вентилятора і повітропроводів сторонніх предметів, наявність яких неприпустима;
- правильність виконання силової електротехнічної проводки і заземлення вентилятора та двигуна;
- надійність приєднання струмопровідного кабелю до затискачів коробки виводів.

Виявлені під час перевірки несправності повинні бути усунені до початку випробувань.

ПРИМІТКА: Запуск вентилятора при будь-яких випробуваннях необхідно проводити при повністю закритому дроселі з подальшим плавним його відкриванням до потрібної величини.

Пуск вентилятора здійснювати з дотриманням наступних правил:

- перед пуском необхідно перевести в закрите положення регулюючий пристрій (дросель-клапан, направляючий апарат), щоб уникнути перевантаження електродвигуна;
- провести пуск і вивести на робочі режими, відкриваючи регулюючий пристрій на всмоктуванні вентилятора і контролюючи величину робочих струмів електродвигуна, які не повинні перевищувати його номінального значення. Контроль робочих струмів проводити струмовимірними клещами.
- за наявності сторонніх стуків і шумів при запуску вентилятора (у підшипниках, корпусі, електродвигуні і т.д.), а також підвищеної вібрації, його необхідно негайно відключити, з'ясувати причину помічених неполадок і усунути їх. Одночасно проводиться контроль температури нагрівання підшипникових щитів електродвигуна.

Передпускові випробування проводяться при задовільних результатах холостих випробувань під робочим навантаженням тривалістю не менше восьми годин. Випробування під навантаженням може бути поєднане з випробуванням всієї вентиляційної системи.

Зупинка вентилятора здійснюється відключенням електродвигуна.

УВАГА! У разі виникнення несправностей при експлуатації протягом гарантійного терміну категорично забороняється проведення будь-яких робіт, зокрема, розбирання електродвигуна, демонтаж робочого колеса та інших вузлів вентилятора без узгодження з виробником.

11 ТЕХНІЧНЕ ОБСЛУГОВУВАННЯ

Для забезпечення нормального технічного стану, безперебійної та ефективної роботи вентилятора, а також для підвищення його довговічності необхідно здійснювати правильний і регулярний технічний догляд, проводити необхідні роботи.

Встановлено такі види технічного обслуговування (ТО) вентилятора:

- Щоденне технічне обслуговування (ТО-1);
- Щомісячне технічне обслуговування (ТО-2);
- Щоквартальне технічне обслуговування (ТО-3);
- Поточний ремонт (ПР);
- Капітальний ремонт (КР).

Таблиця періодичності проведення ТО для основних груп моделей вентиляторів (в годинах):

ТО-1	ТО-2	ТО-3	ПР	КР
щоденно	400...480	1150	2500...2600	23000

Усі види робіт виконуються за графіком, незалежно від технічного стану вентилятора. Дані про дату та вид технічного обслуговування повинні бути занесені в таблицю «Облік технічного обслуговування».

Зменшувати встановлений обсяг і змінювати періодичність технічного обслуговування не допускається.

Експлуатація та технічне обслуговування вентиляторів повинні здійснюватися персоналом відповідної кваліфікації.

Перелік робіт ТО-1

- Зовнішній огляд вентилятора з метою виявлення механічних пошкоджень;
- Перевірка стану зварних, клепаних і болтових з'єднань, заземлення вентилятора і двигуна;
- Перевірка відсутності сторонніх шумів і заїдань рухомих частин.

Перелік робіт ТО-2

- Технічне обслуговування ТО-1;
- Очищення корпусу вентилятора зсередини і зовні, робочого колеса від пилу, забруднень, а також сторонніх предметів;
- Перевірка температури нагріву підшипників електродвигуна, обов'язкове змащення або заміна їх при наявності значного зносу;
- Прослуховування вентилятора, контроль рівня вібрації.

Перелік робіт ТО-3

- Технічне обслуговування ТО-2;
- Ретельний огляд робочого колеса для визначення зносу і пошкодження лопаток, заміна зношених і пошкоджених деталей, усунення виявлених нещільностей;
- Перевірка надійності кріплення робочого колеса на валу електродвигуна;
- Перевірка порушень зовнішніх лакофарбових покриттів і їх відновлення (при необхідності);
- Перевірка кріплення вентилятора і стан віброізоляторів.

Перелік робіт ПР та КР

Обсяг поточного (ПР) і капітального ремонту (КР) визначається експлуатуючою організацією.

12 ПРАВИЛА ЗБЕРІГАННЯ І ТРАНСПОРТУВАННЯ

Зберігати вентилятор слід в місцях, захищених від дії атмосферної вологи, пилу і прямих сонячних променів. Вентилятори повинні зберігатися на рівній горизонтальній площадці з відстанями між ними, що забезпечують вільне пересування вентилятора в просторі без зіткнень і ударів з іншими предметами.

Вентилятори транспортуються в зібраному вигляді автомобільним і залізничним транспортом, при цьому повинні бути вжиті заходи по уникненню їх пошкоджень і поломок. Транспортування морським та іншими видами транспорту здійснюється відповідно до правил перевезення вантажів, що діють на цих видах транспорту.

13 ВКАЗІВКИ З ПАКУВАННЯ ТА КОНСЕРВАЦІЇ

При транспортуванні покупцеві вхідний і вихідний фланці вентилятора повинні бути закриті від попадання сторонніх предметів, вологи та інших забруднень.

Нефарбовані зовнішні поверхні повинні бути покриті антикорозійним змащенням.

При тривалому зберіганні вентилятор необхідно оглядати через кожні 6 місяців і в разі необхідності відновлювати антикорозійний захист.

14 ГАРАНТІЙНІ ОБОВ'ЯЗКИ

Виробник гарантує справну роботу вентилятора протягом 24 місяців з дня продажу, за умови дотримання покупцем правил транспортування, зберігання і експлуатації.

Рекламації не приймаються:

- після закінчення гарантійного терміну;
- при недотриманні покупцем правил транспортування, зберігання і експлуатації вентилятора;
- у разі недотримання покупцем положень цього паспорта.

15 МОЖЛИВІ НЕСПРАВНОСТІ ТА СПОСОБИ ЇХ УСУНЕННЯ

НЕСПРАВНІСТЬ	ПРИЧИНА	СПОСІБ УСУНЕННЯ
Вентилятор не подає газову суміш	Робоче колесо обертається в інший бік	Змінити напрям обертання робочого колеса перемиканням фаз на двигуні
При робочій частоті обертів вентилятор не створює розрахунковий тиск і продуктивність	Опір повітропроводів вищий проектного Витік повітряної суміші через нещільності у повітропроводі	Оптимізувати систему повітропроводів для зменшення опору Нейтралізувати витік
Витік газової суміші через ущільнення між фланцем і корпусом вентилятора	Пошкодження прокладки або послаблення затяжки	Замінити прокладку або затягнути гайки
Нагрів підшипникового вузла вище +90°C	Надмірний натяг клино-ремінної передачі Відсутність змазки в підшипнику	Послабити натяг ременів Заповнити підшипниковий вузол змазкою

НЕСПРАВНІСТЬ	ПРИЧИНА	СПОСІБ УСУНЕННЯ
Підвищена вібрація вентилятора	<p>Слаба затяжка болтових з'єднань</p> <p>Знос підшипникових вузлів</p> <p>Розбалансування робочого колеса внаслідок:</p> <ul style="list-style-type: none"> - налипання сторонніх домішок - пошкодження лопаток - у двигуні неспіввісність валу ротора зі статором - у двигуні зношені підшипники 	<p>Затягнути гайки на болтових з'єднаннях</p> <p>Замінити підшипникові вузли</p> <p>Видалити сторонні домішки, відбалансувати робоче колесо</p> <p>Відремонтувати/замінити робоче колесо</p> <p>Відремонтувати/замінити двигун, відбалансувати робоче колесо</p> <p>Замінити підшипники у двигуні, відбалансувати робоче колесо</p>

Причина зняття	Підпис

ТОВ «ПРОМИСЛОВА КОМПАНІЯ «СИСТЕМАКС»

03179, Україна, м. Київ, Брест-Литовське шосе, 7-Б

-  Phone **+38 (044) 334 44 27**
-  Kyivstar **+38 (067) 948 88 87**
-  Vodafone **+38 (050) 888 93 83**
-  Lifecell **+38 (063) 995 99 09**
-  Viber **+38 (067) 948 88 87**
-  Telegram **+38 (067) 948 88 87**
-  Email **info@systemax.ua**
-  Web **systemax.ua**

© ТОВ «ПК «СИСТЕМАКС»

Даний паспорт є власністю ТОВ «ПК «СИСТЕМАКС». Будь-яке використання матеріалів, копіювання, тиражування та розповсюдження паспорта в комерційних цілях заборонено і допускається лише з дозволу правовласника. При цьому обов'язковими є наявність логотипу, контактних даних та посилання на сайт правовласника.