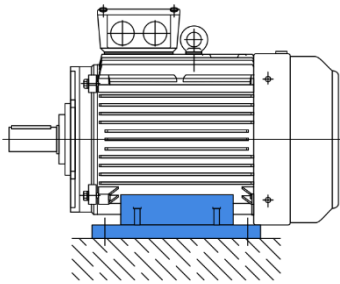


Назва / Name **Електродвигун асинхронний трифазний /**
 Three-phase asynchronous electric motor

Модель / Model **AIP200M4**

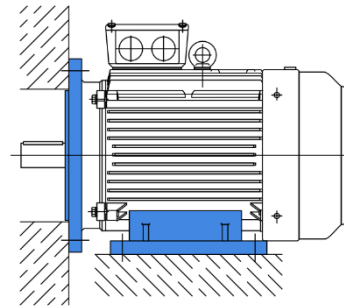
Монтажні виконання / Mounting arrangements

1. Електродвигун на лапах /
 Foot-mounted motor



IM 1081 B3

2. Електродвигун на лапах з фланцем /
 Foot- and flange-mounted motor



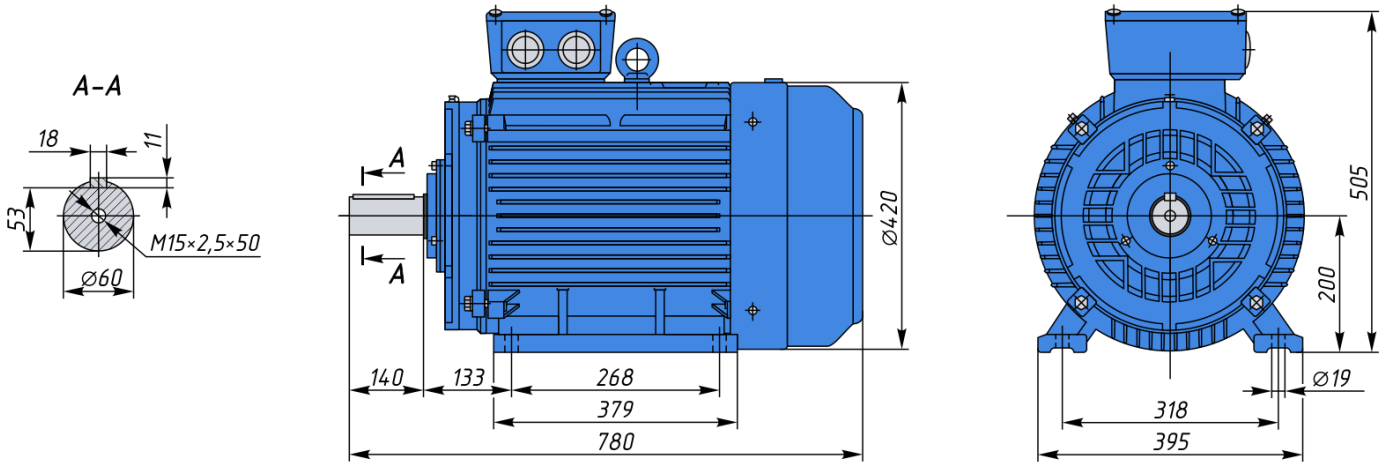
IM 2081 B35

Технічні характеристики / Technical specifications

Номінальна вихідна потужність / Rated output power	P	37	кВт / kW
Частота обертання умовна (фактична) / Conditional (actual) speed	ν	1500 (1475)	об/хв / rpm
Напруга мережі (Δ/Y) / Network voltage (Δ/Y)	U	380/660	В / V
Номінальний струм / Nominal current	I_N	70,2	А / A
ККД / Efficiency	η	92,0%	
Коефіцієнт потужності / Power coefficient	$\cos\varphi$	0,87	
Співвідношення крутних моментів / Torque Ratio	M_S/M_N	2,2	
	M_{MAX}/M_N	2,3	
Співвідношення струмів / Current Ratio	I_S/I_N	7,2	
Момент інерції / Moment of inertia	J	0,1500	кг·м² / kgm²
Рівень звукового тиску / Sound pressure level	L_{PA}	79	дБ(А) / dB
Вага / Weight	m	262	кг / kg

Габаритні та установочні розміри / Overall and installation dimensions

1. Креслення електродвигуна з монтажним виконанням IM 1081 B3 (лапи) /
Drawing of an electric motor with mounting arrangement IM 1081 B3 (feet)



2. Креслення електродвигуна з монтажним виконанням IM 2081 B35 (лапи і фланець) /
Drawing of an electric motor with mounting arrangement IM 2081 B35 (feet and flange)

