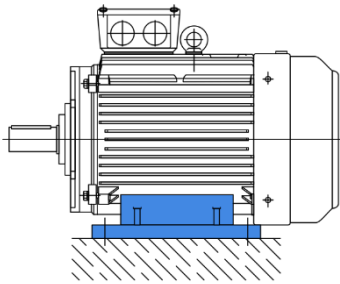


Назва / Name **Електродвигун асинхронний трифазний /**
 Three-phase asynchronous electric motor

Модель / Model **AIP63A6**

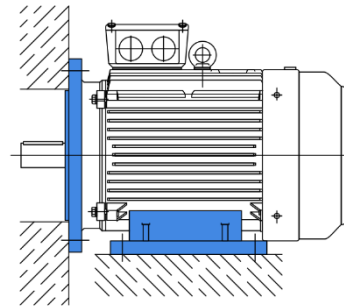
Монтажні виконання / Mounting arrangements

1. Електродвигун на лапах /
 Foot-mounted motor



IM 1081 B3

2. Електродвигун на лапах з фланцем /
 Foot- and flange-mounted motor



IM 2081 B35

Технічні характеристики / Technical specifications

Номинальна вихідна потужність / Rated output power	P	0,18	кВт / kW
Частота обертання умовна (фактична) / Conditional (actual) speed	ν	1000 (860)	об/хв / rpm
Напруга мережі (Δ/Y) / Network voltage (Δ/Y)	U	220/380	В / V
Номинальний струм / Nominal current	I_N	0,80	А / A
ККД / Efficiency	η	55,5%	
Коефіцієнт потужності / Power coefficient	$\cos\varphi$	0,64	
Співвідношення крутних моментів / Torque Ratio	M_S/M_N	1,9	
	M_{MAX}/M_N	2,0	
Співвідношення струмів / Current Ratio	I_S/I_N	4,1	
Момент інерції / Moment of inertia	J	0,0008	кг·м² / kgm²
Рівень звукового тиску / Sound pressure level	L_{PA}	51	дБ(А) / dB
Вага / Weight	m	5,0	кг / kg

