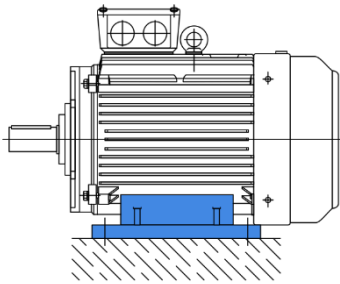


Назва / Name **Електродвигун асинхронний трифазний /**
 Three-phase asynchronous electric motor

Модель / Model **AIP80A6**

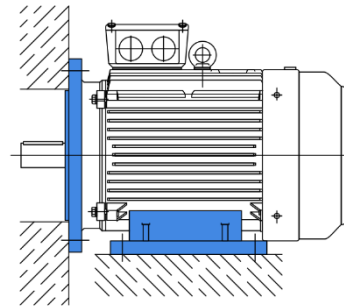
Монтажні виконання / Mounting arrangements

1. Електродвигун на лапах /
 Foot-mounted motor



IM 1081 B3

2. Електродвигун на лапах з фланцем /
 Foot- and flange-mounted motor



IM 2081 B35

Технічні характеристики / Technical specifications

Номинальна вихідна потужність / Rated output power	P	0,75	кВт / kW
Частота обертання умовна (фактична) / Conditional (actual) speed	ν	1000 (905)	об/хв / rpm
Напруга мережі (Δ/Y) / Network voltage (Δ/Y)	U	220/380	В / V
Номинальний струм / Nominal current	I_N	2,30	А / A
ККД / Efficiency	η	69,0%	
Коефіцієнт потужності / Power coefficient	$\cos\varphi$	0,72	
Співвідношення крутних моментів / Torque Ratio	M_S/M_N	2,0	
	M_{MAX}/M_N	2,1	
Співвідношення струмів / Current Ratio	I_S/I_N	5,3	
Момент інерції / Moment of inertia	J	0,0035	кг·м² / kgm²
Рівень звукового тиску / Sound pressure level	L_{PA}	57	дБ(А) / dB
Вага / Weight	m	17	кг / kg

