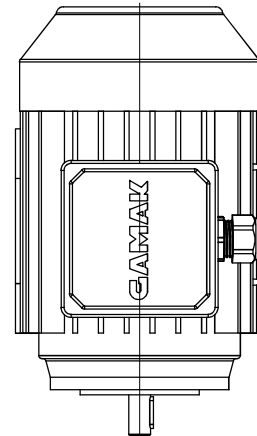
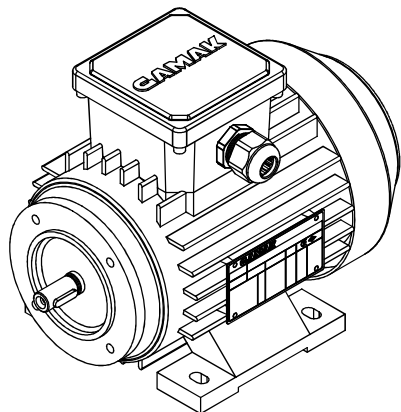
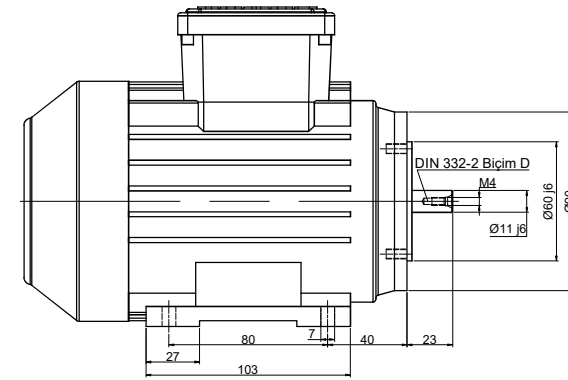
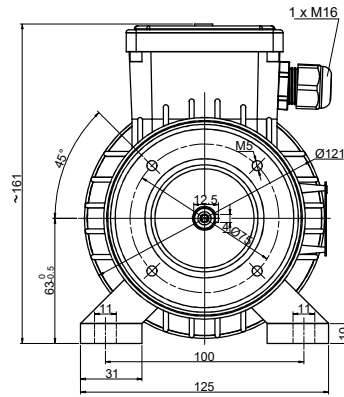
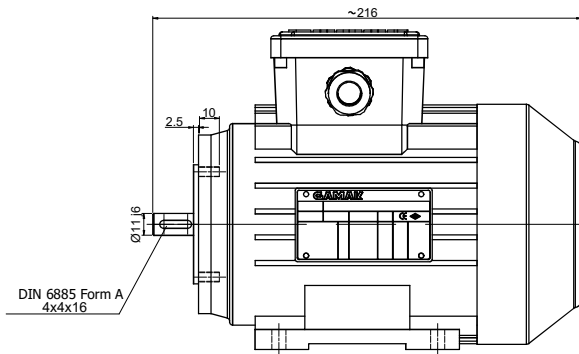
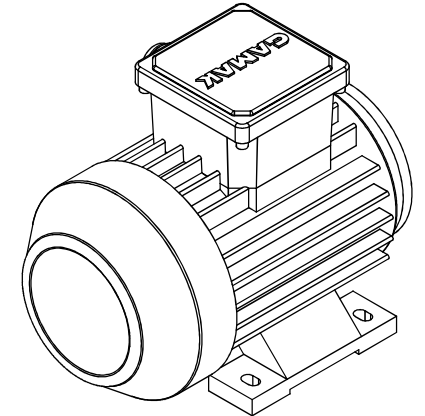
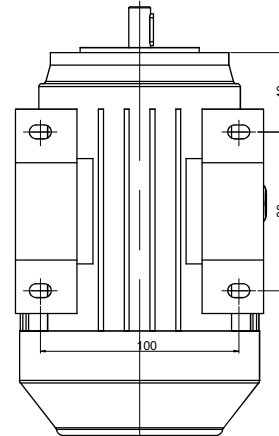
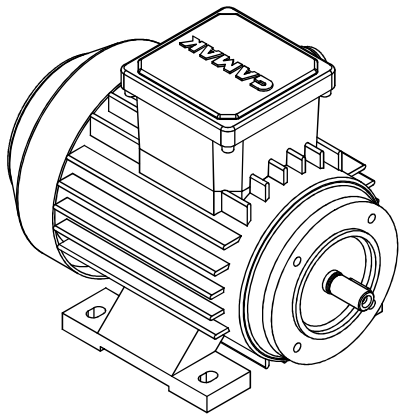


YAPILAN DEĞİŞİKLİKLER		DEĞİŞİKLİK TARİHİ		DEĞİŞİKLİK YAPAN		DEĞİŞİKLİK YAPAN	
TARİH / DATE	İSİM / NAME	İMZA / SIGNATURE	PARÇA ADI / PART NAME	DEĞİŞİKLİK TARİHİ	DEĞİŞİKLİK YAPAN	DEĞİŞİKLİK TARİHİ	DEĞİŞİKLİK YAPAN
ÖZEN	28.03.2012	ERSAN YILDIZ					
KONTROL	28.03.2012	F. KARABUDAK / Y. KAYIS	3 FAZLI TAM KAPALI (IP 55) ASENKRON				
ONAY	28.03.2012	OSMAN GUVENI	AGM 63 AYAKLI (B3) MOTOR				
ÖLÇEK / SCALE	ADET / QUANTITY	SERTLİK / HARDNESS	MALZEME / MATERIAL	RESİM NO / DRAWING NO			



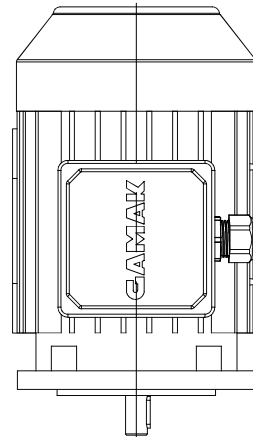
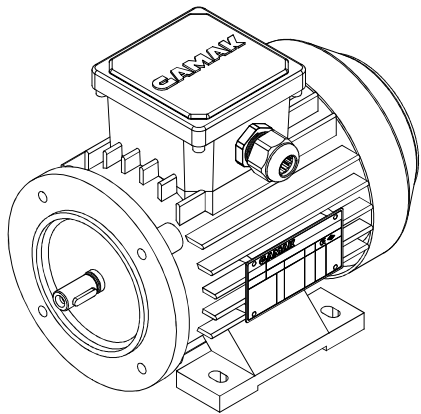
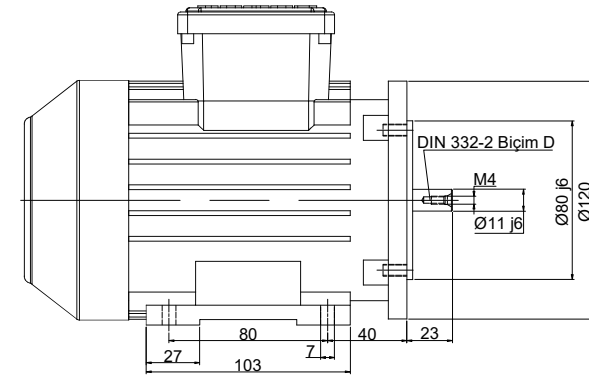
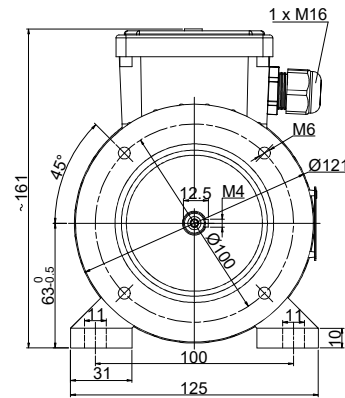
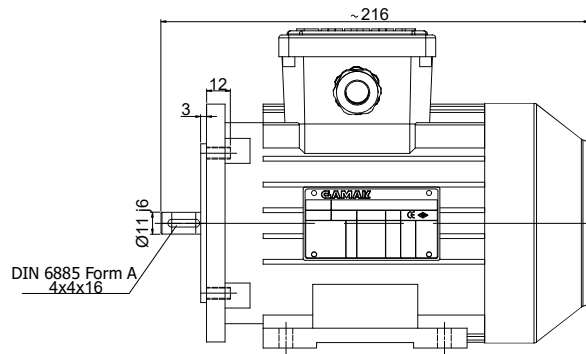
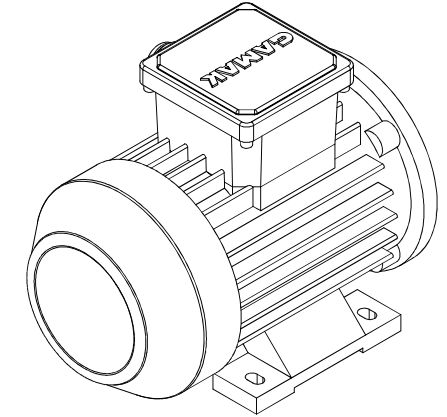
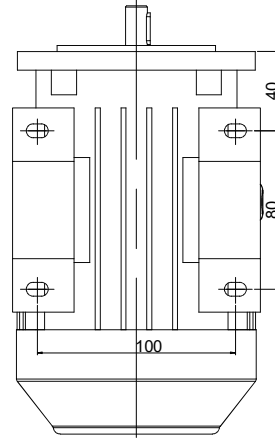
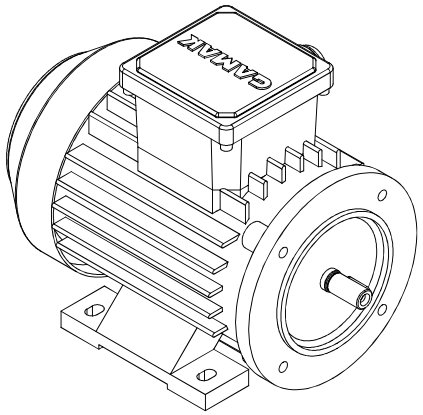
**GAMAK**  
MAKINA SANAYİ A.Ş.



(4)						(8)	
(3)						(7)	
(2)						(6)	
(1)						(5)	
DEĞ. NO	YAPILAN DEĞİŞİKLİKLER			DEĞİŞİKLİK TARİHİ	DEĞİŞİKLİĞİ YAPAN	DEĞ. NO	YAPILAN DEĞİŞİKLİKLER
ÇİZEN	TARİH / DATE	İSİM / NAME	İMZA / SIGNATURE	PARÇA ADI / PART NAME			
KONTROL	04.04.2012	ERSAN YILDIZ		3 FAZLI TAM KAPALI (IP 55) ASENKRON			
ONAY	04.04.2012	F.KARABUDAK / Y.KAYIS		AGM 63 FT75 Ayaklı ve Flanşlı (B34)			
ÖLÇEK / SCALE	ADET / QUANTITY	SERTLİK / HARDNESS	MALZEME / MATERIAL	RESİM NO / DRAWING NO			



**GAMAK**  
MAKINA SANAYİ A.Ş.

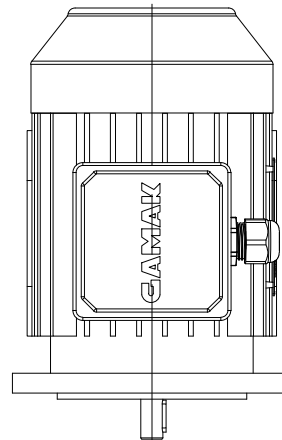
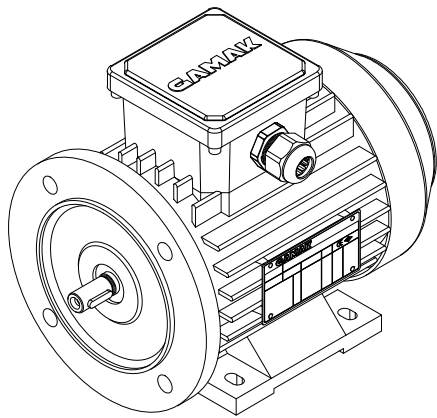
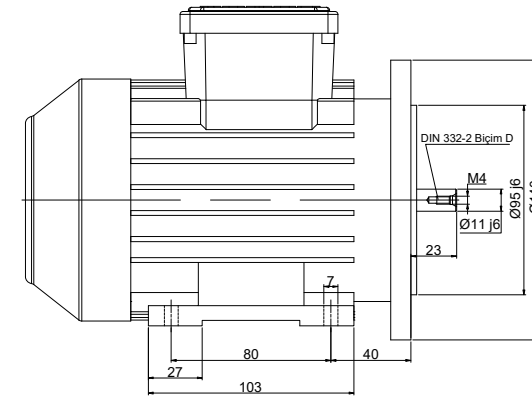
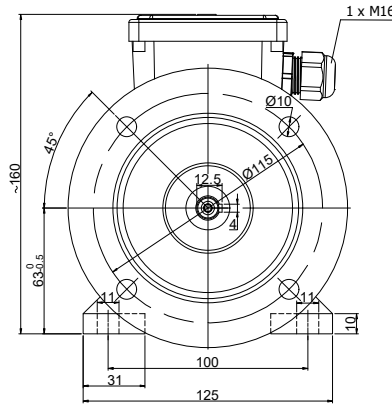
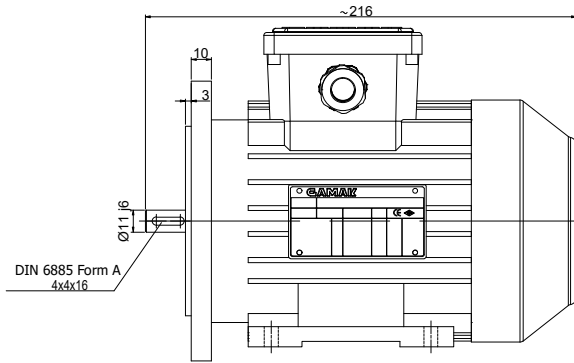
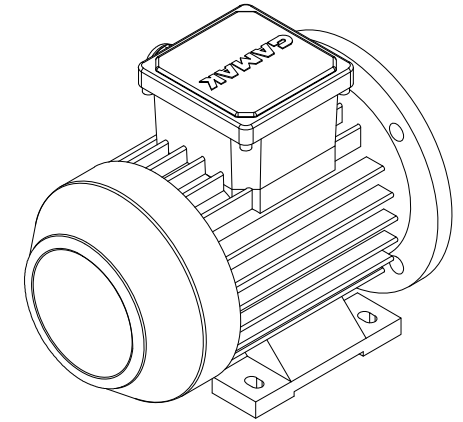
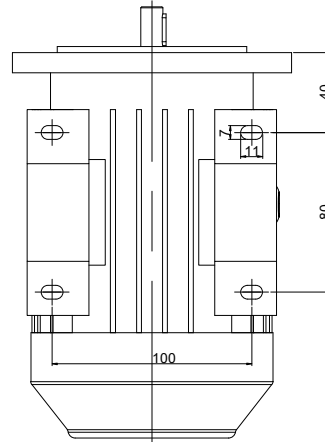
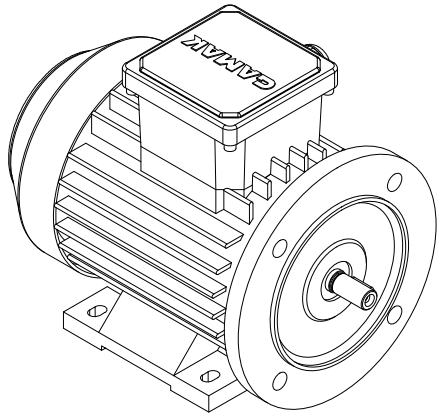


(4)					(8)					
(3)					(7)					
(2)					(6)					
(1)					(5)					
DEĞ. NO	YAPILAN DEĞİŞİKLİKLER			DEĞİŞİKLİK TARİHİ	DEĞİŞİKLİĞİ YAPAN	DEĞ. NO	YAPILAN DEĞİŞİKLİKLER		DEĞİŞİKLİK TARİHİ	DEĞİŞİKLİĞİ YAPAN
	TARİH / DATE	İSİM / NAME	İMZA / SIGNATURE				PARÇA ADI / PART NAME			
ÇİZEN	04.04.2012	ERSAN YILDIZ					3 FAZLI TAM KAPALI (IP 55) ASENKRON			
KONTROL	04.04.2012	F.KARABUDAK / Y.KAYIS					AGM 63 FT 100 Ayaklı ve Flaşlı (B34)			
ONAY	04.04.2012	OSMAN GÜVEN								
	ÖLÇEK / SCALE	ADET / QUANTITY	SERTLİK / HARDNESS				MALZEME / MATERIAL	RESİM NO / DRAWING NO		
	-	-	-				-	-		

Görsel ve bütün hakları saklıdır. GAMAK MAKİNA SANAYİ'nin izni olmadan üçüncü şahısa verilemez. GAMAK mühürlü ve imzalı olmayan resimler geçerli değildir.



GAMAK  
MAKİNA SANAYİ A.Ş.



(4)					(8)	
(3)					(7)	
(2)					(6)	
(1)					(5)	
DEĞ. NO	YAPILAN DEĞİŞİKLİKLER		DEĞİŞİKLİK TARİHİ	DEĞİŞİKLİĞİ YAPAN	DEĞİŞİKLİK TARİHİ	DEĞİŞİKLİĞİ YAPAN
	TARİH / DATE	İSİM / NAME	İMZA / SIGNATURE	PARÇA ADI / PART NAME		
ÇİZEN	28.03.2012	ERSAN YILDIZ		3 FAZLI TAM KAPALI (IP 55) ASENKRON		
KONTROL	28.03.2012	F.KARABUDAK / Y.KAYIS		AGM 63 Ayaklı ve Flanşlı (B35) MOTOR		
ONAY	28.03.2012	OSMAN GÜVEN				
	ÖLÇEK / SCALE	ADET / QUANTITY	SERTLİK / HARDNESS	MALZEME / MATERIAL	RESİM NO / DRAWING NO	
	-	-	-	-	-	



GAMAK  
MAKİNA SANAYİ A.Ş.