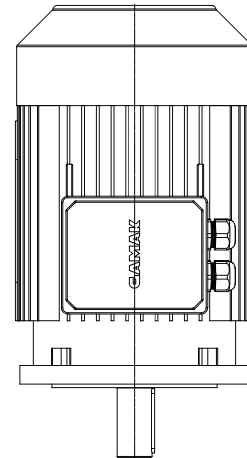
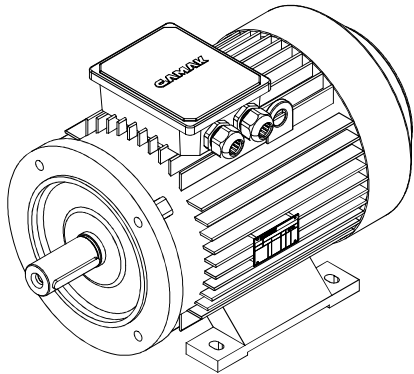
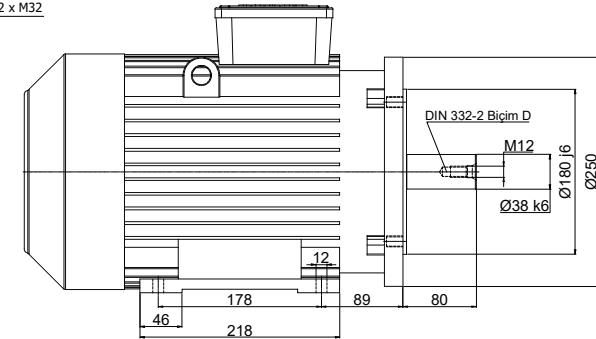
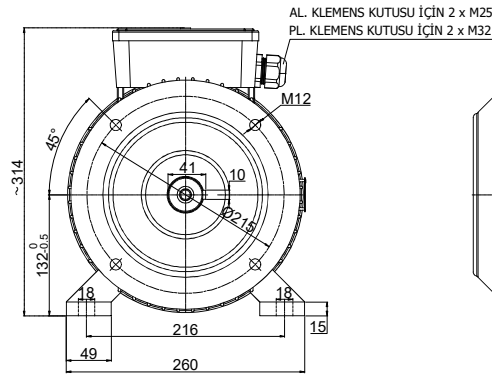
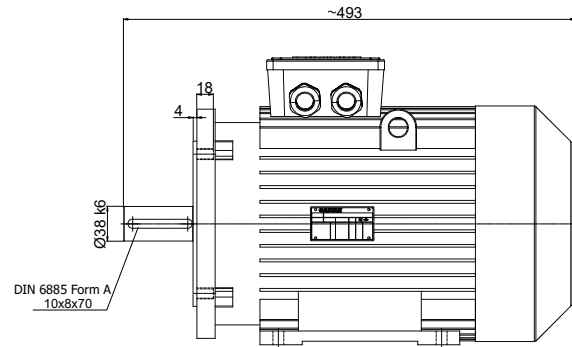
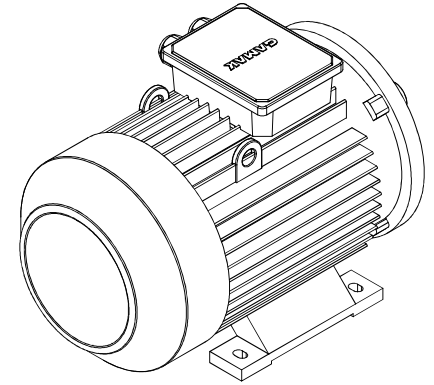
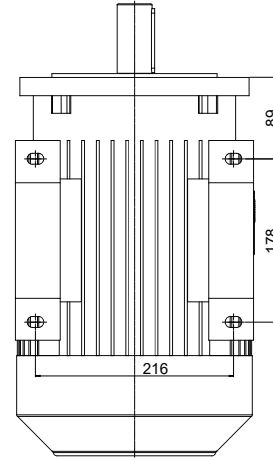
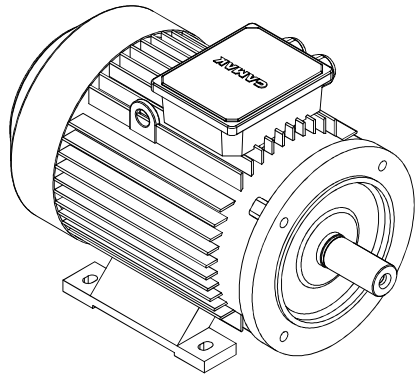


YAPILAN DEĞİŞİKLİKLER		DEĞİŞİKLİK TARİHİ	DEĞİŞİKLİĞİ YAPAN	DEĞ. NO	YAPILAN DEĞİŞİKLİKLER		DEĞİŞİKLİK TARİHİ	DEĞİŞİKLİĞİ YAPAN	DEĞ. NO
ÇİZEN	TARİH / DATE	İSİM / NAME	İMZA / SIGNATURE		PARÇA ADI / PART NAME				
	28.03.2012	ERSAN YILDIZ			3 FAZLI TAM KAPALI (IP 55) ASENKRON				
KONTROL	28.03.2012	F.KARABUDAK / Y.KAYIS			AGM 132-M FT165 Ayaklı ve Flanşlı (B34)				
ONAY	28.03.2012	OSMAN GÜVEN							
	ÖLÇEK / SCALE	ADET / QUANTITY	SERTLİK / HARDNESS		MALZEME / MATERIAL	RESİM NO / DRAWING NO			
	-	-	-	-	-	-	-	-	-

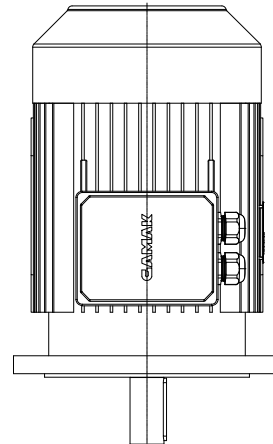
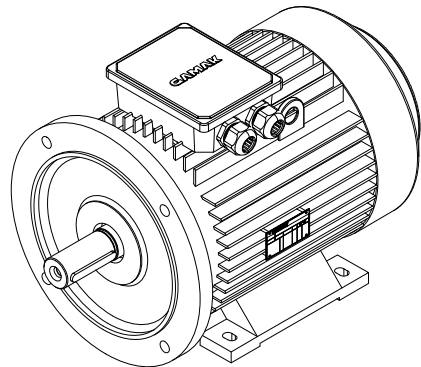
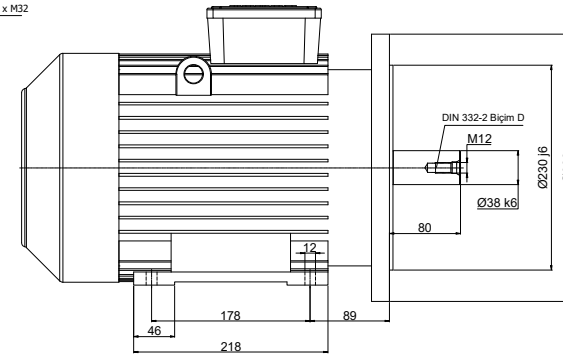
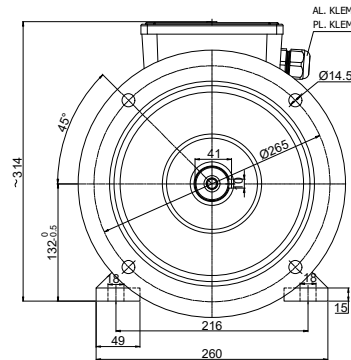
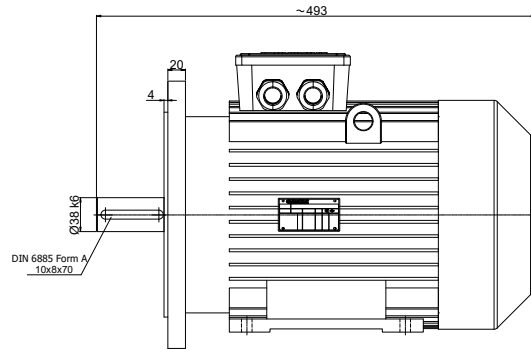
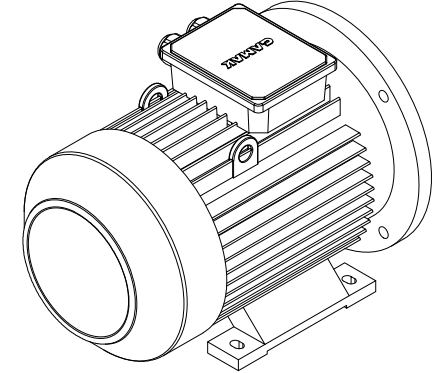
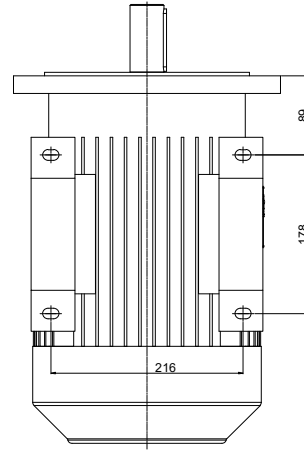
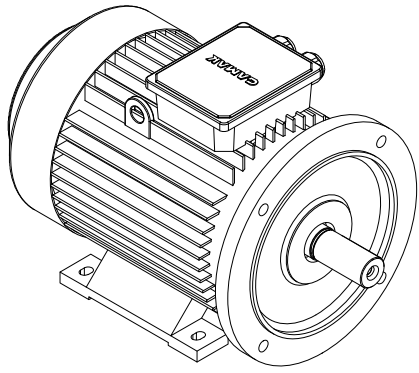


GAMAK
MAKİNA SANAYİ A.Ş.



YAPILAN DEĞİŞİKLİKLER	DEĞİŞİKLİK TARİHİ	DEĞİŞİKLİĞİ YAPAN	YAPILAN DEĞİŞİKLİKLER	DEĞİŞİKLİK TARİHİ	DEĞİŞİKLİĞİ YAPAN
ÇİZEN	28.03.2012	ERŞAN YILDIZ	PARÇA ADI / PART NAME		
KONTROL	28.03.2012	F.KARABUDAK / Y.KAYIS	3 FAZLI TAM KAPALI (IP 55) ASENKRON		
ONAY	28.03.2012	OSMAN GÜVEN	AGM 132-M FT215 Ayaklı ve Flanslı (B34)		
ÖLÇEK / SCALE		ADET / QUANTITY	MALZEME / MATERIAL	RESİM NO / DRAWING NO	





(4)					(8)				
(3)					(7)				
(2)					(6)				
(1)					(5)				
DEĞ. NO	YAPILAN DEĞİŞİKLİKLER			DEĞİŞİKLİK TARİHİ	DEĞİŞİKLİĞİ YAPAN	DEĞ. NO	YAPILAN DEĞİŞİKLİKLER	DEĞİŞİKLİK TARİHİ	DEĞİŞİKLİĞİ YAPAN
	TARİH / DATE	İSİM / NAME	İMZA / SIGNATURE	PARÇA ADI / PART NAME					
ÇİZEN	28.03.2012	ERSAN YILDIZ		3 FAZLI TAM KAPALI (IP 55) ASENKRON					
KONTROL	28.03.2012	F.KARABUDAK / Y.KAYIS		AGM 132-M FF265 Ayaklı ve Flanşlı (B35)					
ONAY	28.03.2012	OSMAN GÜVEN							
	ÖLÇEK / SCALE	ADET / QUANTITY	SERTLİK / HARDNESS	MALZEME / MATERIAL	RESİM NO / DRAWING NO				
	-	-	-	-	-				



GAMAŞ
MAKİNA SANAYİ A.Ş.