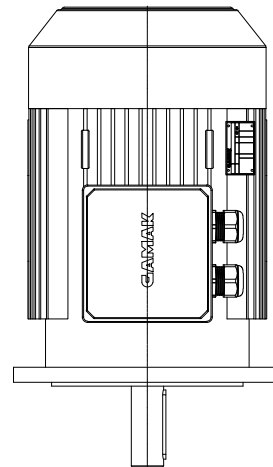
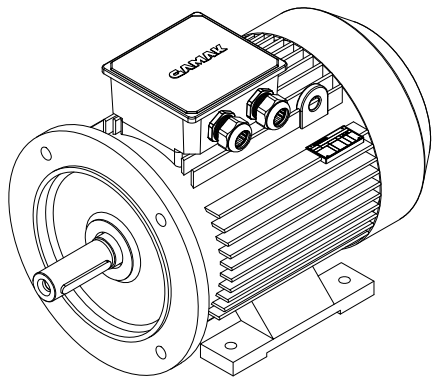
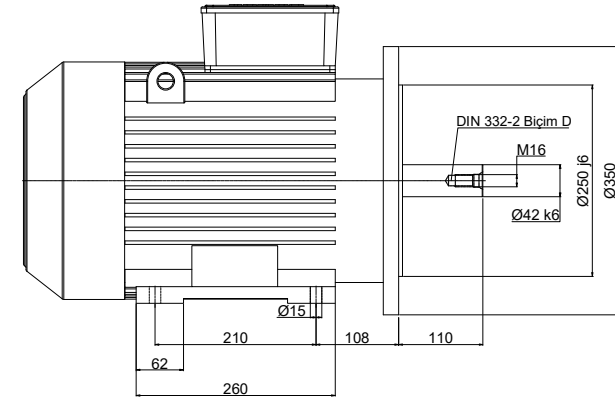
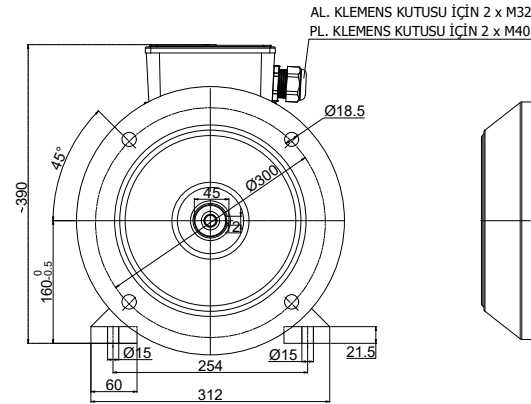
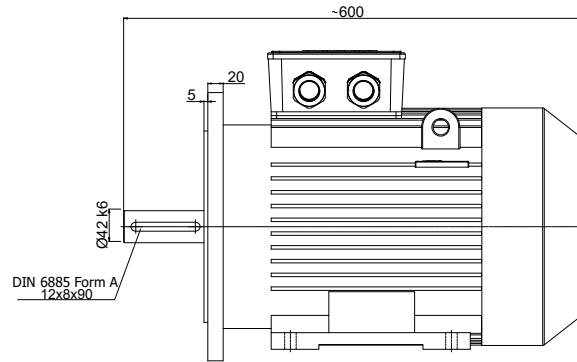
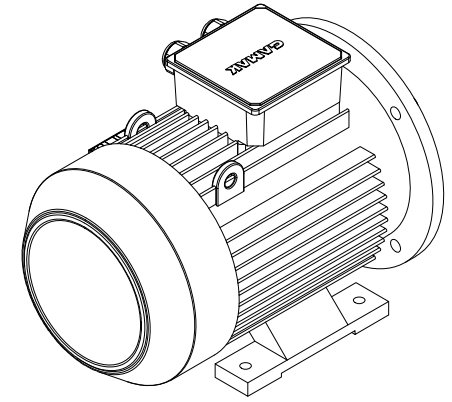
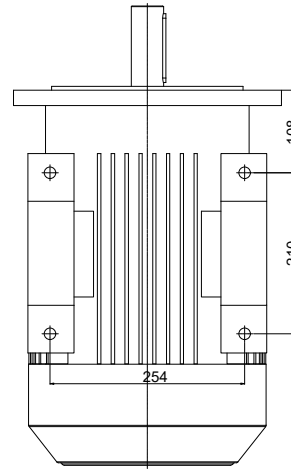
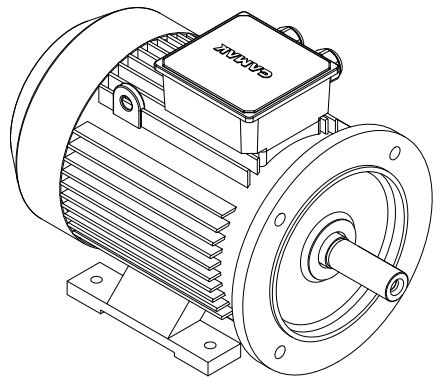


(4)				(6)	
(3)				(7)	
(2)				(8)	
(1)				(5)	
DEĞ. NO	YAPILAN DEĞİŞİKLİKLER		DEĞİŞİKLİK TARİHİ	DEĞİŞİKLİĞİ YAPAN	DEĞİŞİKLİK TARİHİ
	TARİH / DATE	İSİM / NAME	İMZA / SIGNATURE	PARÇA ADI / PART NAME	
	28.03.2012	ERSAN YILDIZ		3 FAZLI TAM KAPALI (IP 55) ASENKRON	
	28.03.2012	F.KARABUDAK / Y.KAYIS		GM 160-M AYAKLI (B3) MOTOR	
	28.03.2012	OSMAN GÜVEN			
	ÖLÇEK / SCALE	ADET / QUANTITY	SERTLİK / HARDNESS	MALZEME / MATERIAL	RESİM NO / DRAWING NO
	-	-	-	-	-





(4)				(8)					
(3)				(7)					
(2)				(6)					
(1)				(5)					
DEĞ. NO	YAPILAN DEĞİŞİKLİKLER		DEĞİŞİKLİK TARİHİ	DEĞİŞİKLİĞİ YAPAN	DEĞ. NO	YAPILAN DEĞİŞİKLİKLER		DEĞİŞİKLİK TARİHİ	DEĞİŞİKLİĞİ YAPAN
	TARİH / DATE	İSİM / NAME		İMZA / SIGNATURE		PARÇA ADI / PART NAME			
	CİZEN	02.04.2012	ERSAN YILDIZ			3 FAZLI TAM KAPALI (IP 55) ASENKRON			
	KONTROL	02.04.2012	F.KARABUDAK / Y.KAYIS			GM 160-M FF300 Ayaklı ve Flanşlı (B35)			
	ONAY	02.04.2012	OSMAN GÜVEN						
	ÖLÇEK / SCALE	ADET / QUANTITY	SERTLİK / HARDNESS	MALZEME / MATERIAL	RESİM NO / DRAWING NO				
	-	-	-	-	-				

