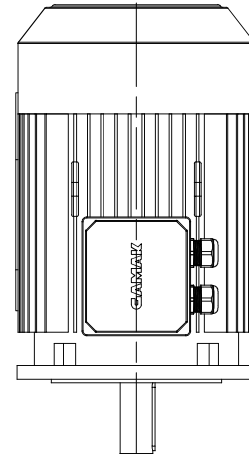
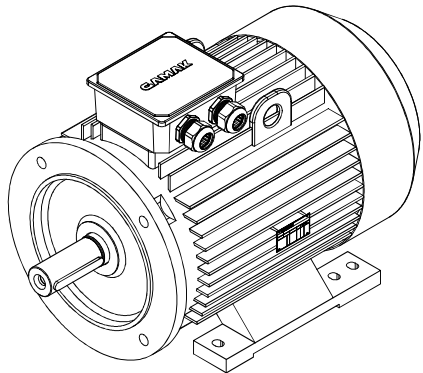
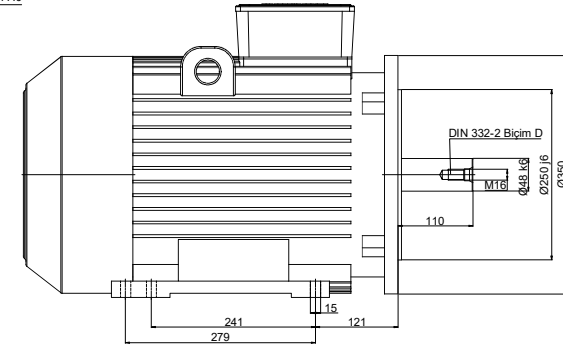
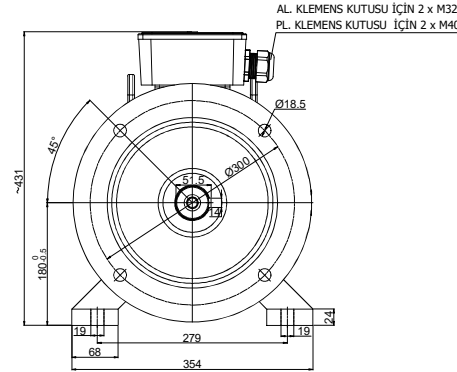
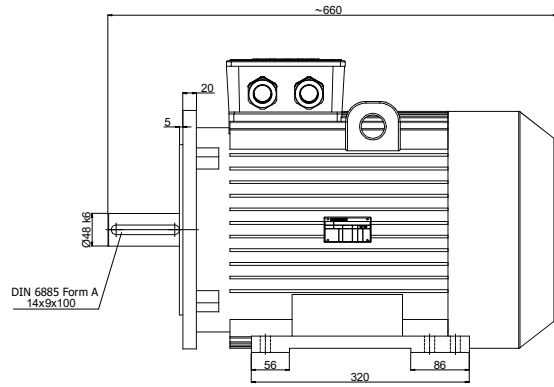
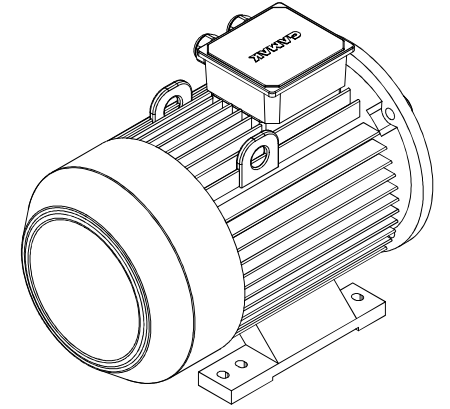
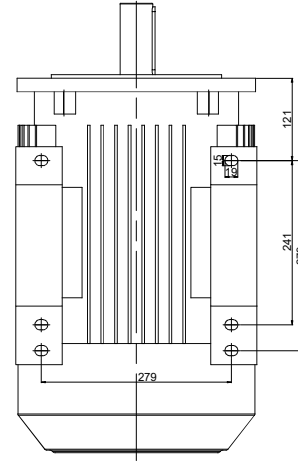
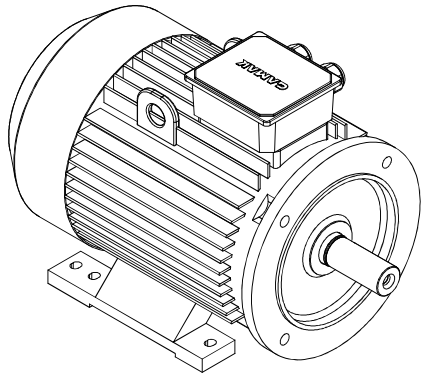


(4)					(8)		
(3)					(7)		
(2)					(6)		
(1)					(5)		
DEĞ. NO	YAPILAN DEĞİŞİKLİKLER		İSİM / NAME	İMZA / SIGNATURE	DEĞ. NO	YAPILAN DEĞİŞİKLİKLER	
	TARİH / DATE	İSİM / NAME	İMZA / SIGNATURE			PARÇA ADI / PART NAME	
	ÇİZEN	28.03.2012	ERSAN YILDIZ			3 FAZLI TAM KAPALI (IP 55) ASENKRON	
	KONTROL	28.03.2012	F.KARABUDAK / Y.KAYIS			AGM 180-L AYAKLI (B3) MOTOR	
	ONAY	28.03.2012	OSMAN GÜVEN				
	ÖLÇEK / SCALE	ADET / QUANTITY	SERTLİK / HARDNESS	MALZEME / MATERIAL	RESİM NO / DRAWING NO		
	-	-	-	-	-		





Not: Flanş Dökme Demirdir.

(4)					(8)						
(3)					(7)						
(2)					(6)						
(1)					(5)						
DEĞ. NO	YAPILAN DEĞİŞİKLİKLER			DEĞİŞİKLİK TARİHİ	DEĞİŞİKLİĞİ YAPAN	DEĞ. NO	YAPILAN DEĞİŞİKLİKLER			DEĞİŞİKLİK TARİHİ	DEĞİŞİKLİĞİ YAPAN
	TARİH / DATE	İSİM / NAME		İMZA / SIGNATURE		PARÇA ADI / PART NAME					
	ÇİZEN	ERSAN YILDIZ				3 FAZLI TAM KAPALI (IP 55) ASENKRON					
	KONTROL	F.KARABUDAK / Y.KAYIS				AGM 180-L FF300 Ayaklı ve Flanşlı (B35)					
	ONAY	OSMAN GÜVEN									
	ÖLÇEK / SCALE	ADET / QUANTITY	SERTLİK / HARDNESS	MALZEME / MATERIAL	RESİM NO / DRAWING NO						



GAMAK
MAKİNA SANAYİ A.Ş.