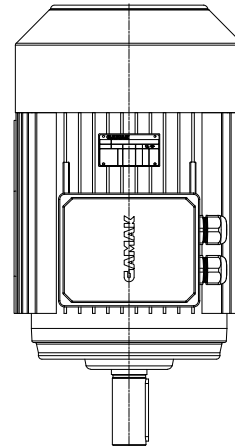
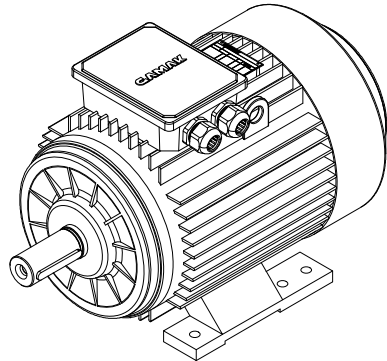
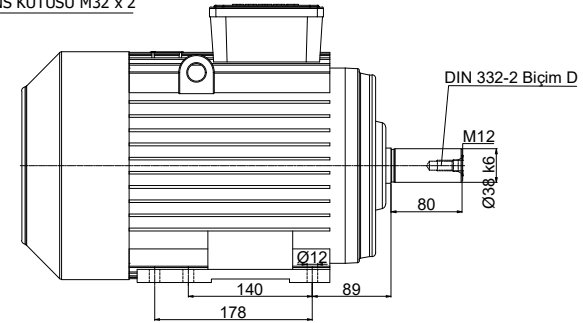


AL. KLEMENS KUTUSU M25 x 2
PL. KLEMENS KUTUSU M32 x 2



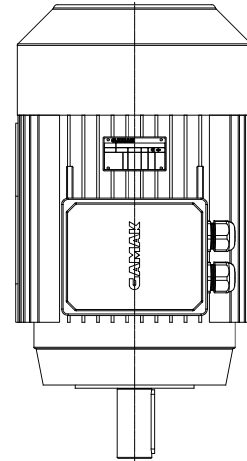
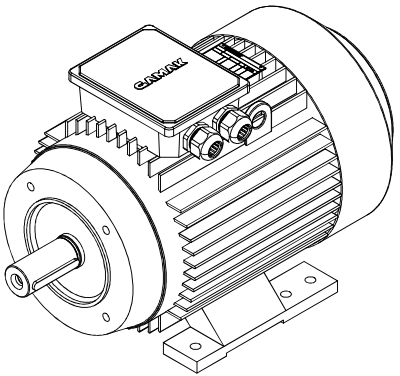
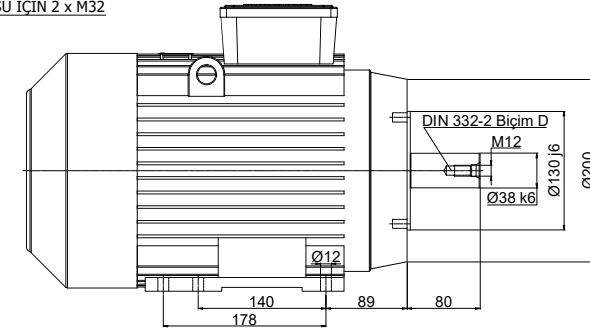
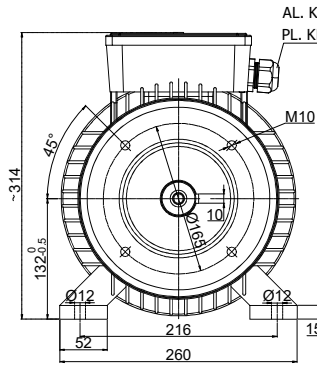
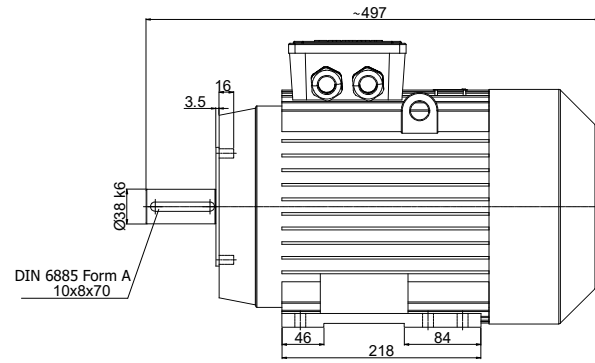
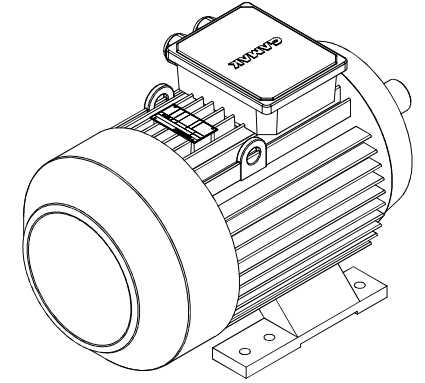
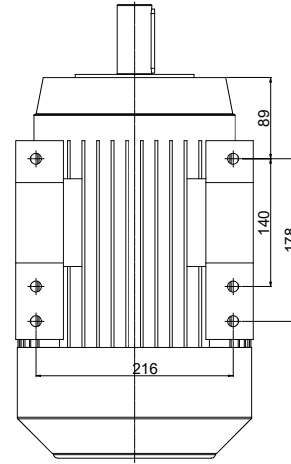
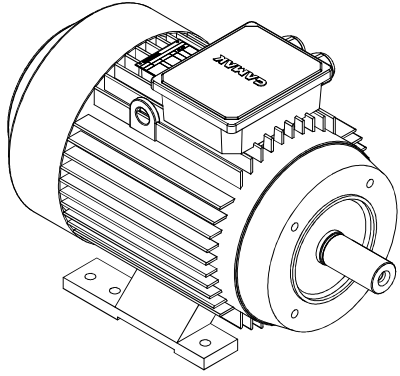
YAPILAN DEĞİŞİKLİKLER		DEĞİŞİKLİK TARİHİ		DEĞİŞİKLİK YAPAN		DEĞİŞİKLİK TARİHİ		DEĞİŞİKLİK YAPAN	
DEĞ. NO	TARİH / DATE	İSİM / NAME	İMZA / SIGNATURE	DEĞ. NO	TARİH / DATE	İSİM / NAME	İMZA / SIGNATURE	DEĞ. NO	TARİH / DATE
	28.03.2012	ERSAN YILDIZ			28.03.2012	F.KARABUDAK / Y.KAYIS			28.03.2012
	28.03.2012	OSMAN GÜVEN			28.03.2012	OSMAN GÜVEN			28.03.2012
	28.03.2012	OSMAN GÜVEN			28.03.2012	OSMAN GÜVEN			28.03.2012

YAPILAN DEĞİŞİKLİKLER		DEĞİŞİKLİK TARİHİ		DEĞİŞİKLİK YAPAN		DEĞİŞİKLİK TARİHİ		DEĞİŞİKLİK YAPAN	
DEĞ. NO	TARİH / DATE	İSİM / NAME	İMZA / SIGNATURE	DEĞ. NO	TARİH / DATE	İSİM / NAME	İMZA / SIGNATURE	DEĞ. NO	TARİH / DATE
	28.03.2012	ERSAN YILDIZ			28.03.2012	F.KARABUDAK / Y.KAYIS			28.03.2012
	28.03.2012	OSMAN GÜVEN			28.03.2012	OSMAN GÜVEN			28.03.2012
	28.03.2012	OSMAN GÜVEN			28.03.2012	OSMAN GÜVEN			28.03.2012

ÇİZEN	KONTROL	ONAY	ÖLÇEK / SCALE	ADET / QUANTITY	SERTLİK / HARDNESS	MALZEME / MATERIAL	RESİM NO / DRAWING NO

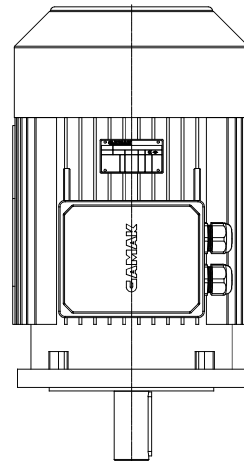
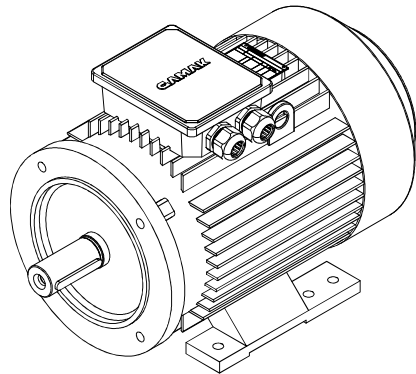
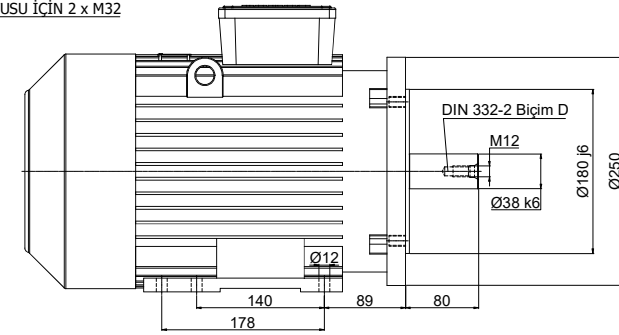
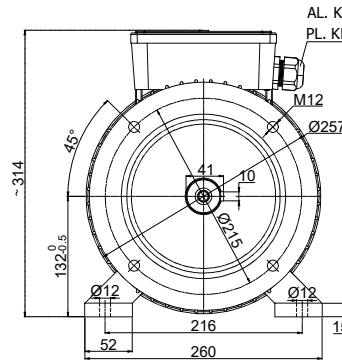
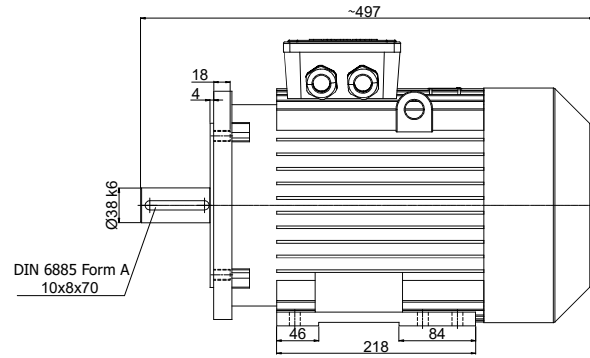
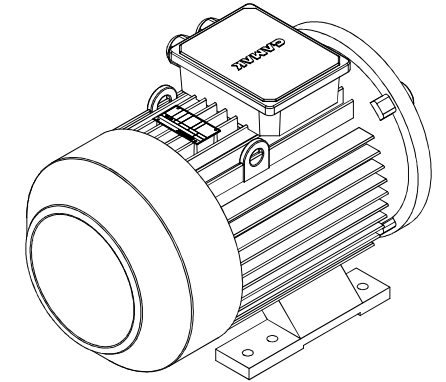
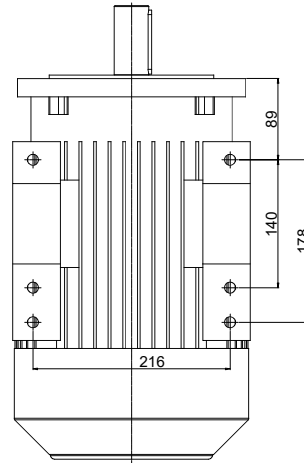
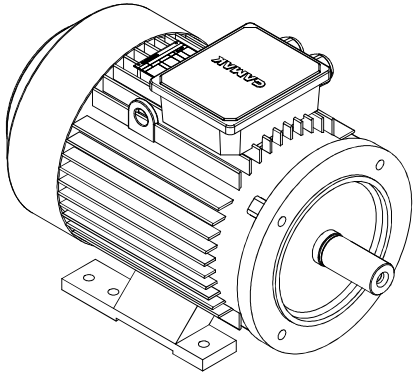


GAMAK
MAKINA SANAYİ A.Ş.



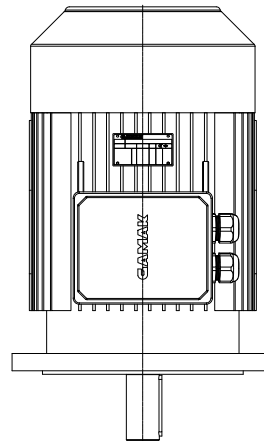
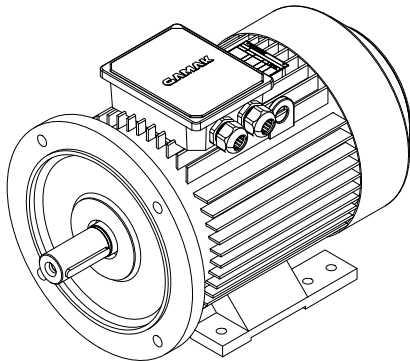
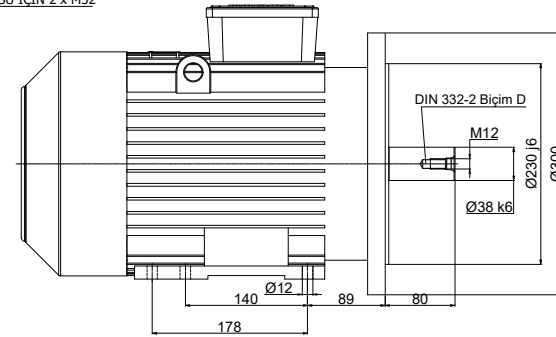
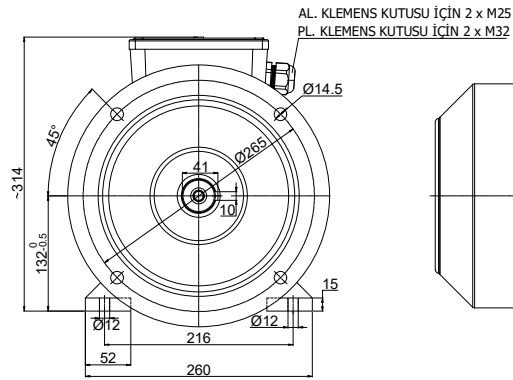
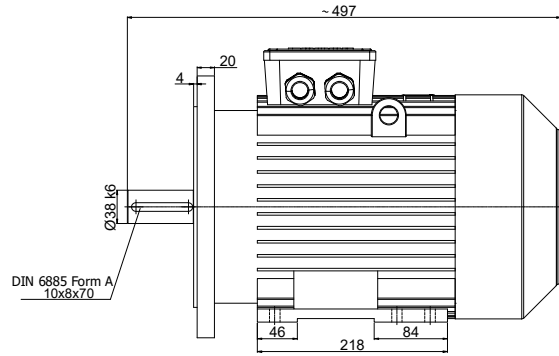
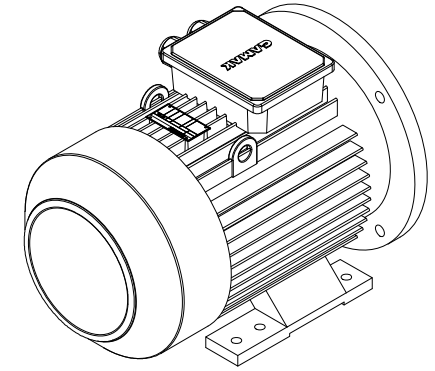
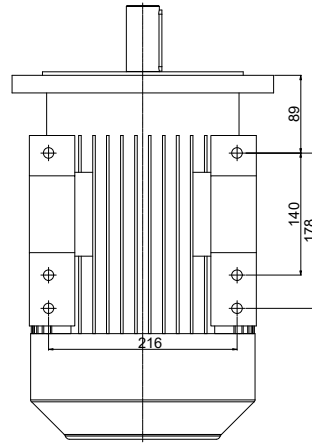
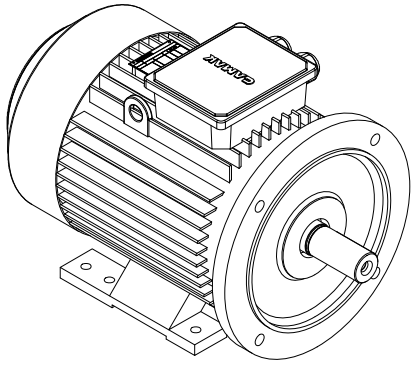
(4)				(8)	
(3)				(7)	
(2)				(6)	
(1)				(5)	
DEĞ. NO	YAPILAN DEĞİŞİKLİKLER		DEĞİŞİKLİK TARİHİ	DEĞİŞİKLİK YAPAN	DEĞ. NO
	TARİH / DATE	İSİM / NAME	İMZA / SIGNATURE	PARÇA ADI / PART NAME	
ÇİZEN	05.04.2012	ERSAN YILDIZ		3 FAZLI TAM KAPALI (IP 55) ASENKRON	
KONTROL	05.04.2012	F.KARABUDAK / Y.KAYIS		GM 132-M FT165 Ayaklı ve Flanşlı (B34)	
ONAY	05.04.2012	OSMAN GÜVEN			
ÖLÇEK / SCALE	ADET / QUANTITY	SERTLİK / HARDNESS	MALZEME / MATERIAL	RESİM NO / DRAWING NO	
	-	-	-	-	





(4)				(8)	
(5)				(7)	
(2)				(6)	
(1)				(5)	
DEĞ. NO	YAPILAN DEĞİŞİKLİKLER		DEĞİŞİKLİK TARİHİ	DEĞİŞİKLİĞİ YAPAN	DEĞ. NO
	TARİHİ / DATE	İSİM / NAME	İMZA / SIGNATURE	PARÇA ADI / PART NAME	
ÇİZEN	05.04.2012	ERSAN YILDIZ		3 FAZLI TAM KAPALI (IP 55) ASENKRON	
KONTROL	05.04.2012	F.KARABUDAK / Y.KAYIS		GM 132-M FT215 Ayaklı ve Flanşlı (B34)	
ONAY	05.04.2012	OSMAN GÜVEN			
	ÖLÇEK / SCALE	ADET / QUANTITY	SERTLİK / HARDNESS	MALZEME / MATERIAL	RESİM NO / DRAWING NO
	-	-	-	-	-





YAPILAN DEĞİŞİKLİKLER		DEĞİŞİKLİK TARİHİ	DEĞİŞİKLİK YAPAN	DEĞ. NO	YAPILAN DEĞİŞİKLİKLER		DEĞİŞİKLİK TARİHİ	DEĞİŞİKLİK YAPAN	DEĞ. NO
(4)					(8)				
(3)					(7)				
(2)					(6)				
(1)					(5)				
DEĞ. NO	YAPILAN DEĞİŞİKLİKLER		DEĞİŞİKLİK TARİHİ	DEĞİŞİKLİK YAPAN	DEĞ. NO	YAPILAN DEĞİŞİKLİKLER		DEĞİŞİKLİK TARİHİ	DEĞİŞİKLİK YAPAN
	TARİH / DATE	İSİM / NAME	İMZA / SIGNATURE			PARÇA ADI / PART NAME			
ÇİZEN	02.04.2012	ERSAN YILDIZ				3 FAZLI TAM KAPALI (IP 55) ASENKRON			
KONTROL	02.04.2012	F.KARABUDAK / Y.KAYIS				GM 132-M FF265 Ayaklı ve Flanşlı (B35)			
ONAY	02.04.2012	OSMAN GÜVEN							
ÖLÇEK / SCALE	ADET / QUANTITY	SERTLİK / HARDNESS	MALZEME / MATERIAL	RESİM NO / DRAWING NO					



GAMAK
MAKİNA SANAYİ A.Ş.