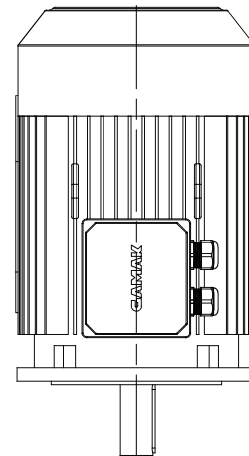
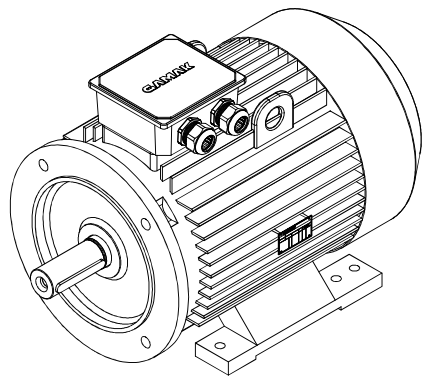
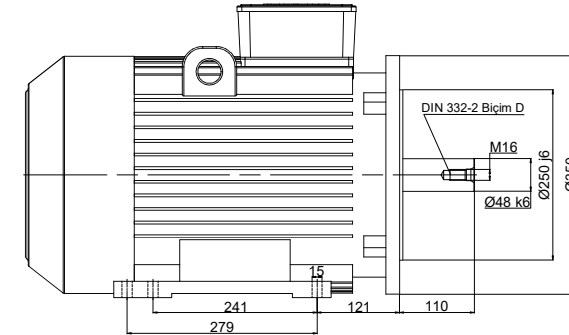
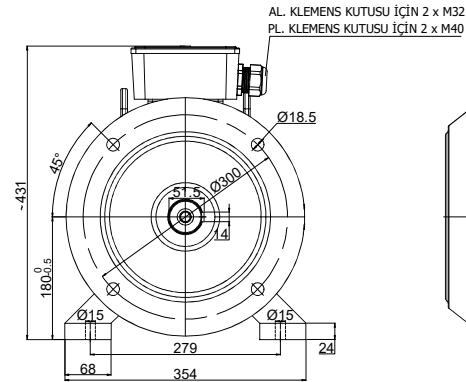
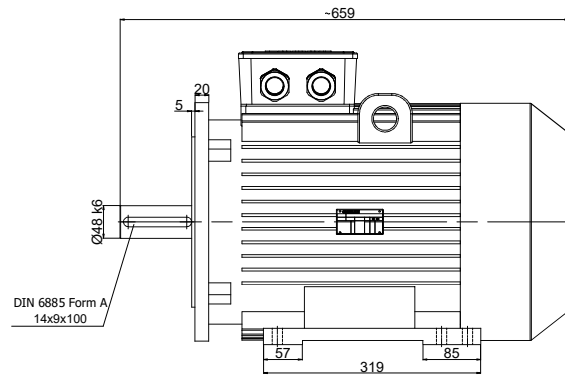
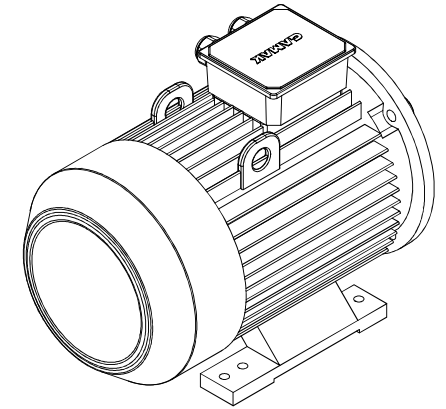
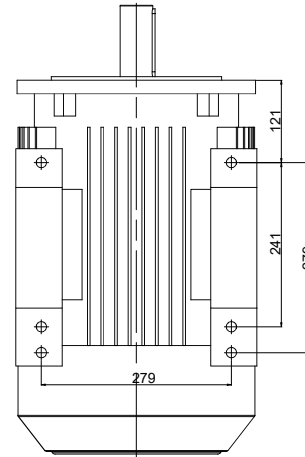
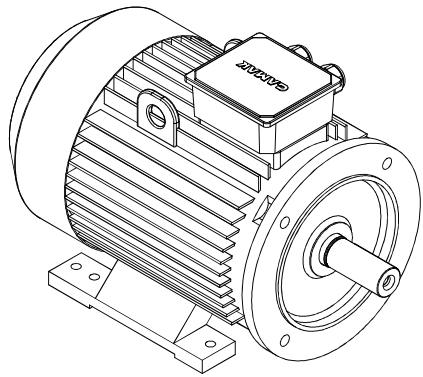


(4)				(8)	
(3)				(7)	
(2)				(6)	
(1)				(5)	
DEĞ. NO	YAPILAN DEĞİŞİMLER		DEĞİŞİKLİK TARİHİ	DEĞİŞİKLİK YAPAN	DEĞ. NO
	TARİH / DATE	İSİM / NAME	İMZA / SIGNATURE	PARÇA ADI / PART NAME	
ÇİZEN	28.03.2012	ERSAN YILDIZ		3 FAZLI TAM KAPALI (IP 55) ASENKRON	
KONTROL	28.03.2012	F.KARABUDAK / Y.KAYIS		GM 180-L AYAKLI (B3) MOTOR	
ONAY	28.03.2012	OSMAN GÜVEN			
	ÖLÇEK / SCALE	ADET / QUANTITY	SERTLİK / HARDNESS	MALZEME / MATERIAL	RESİM NO / DRAWING NO
	-	-	-	-	-



GAMAK
MAKINA SANAYİ A.Ş.



(4)					(8)		
(3)					(7)		
(2)					(6)		
(1)					(5)		
DEĞ. NO	YAPILAN DEĞİŞİKLİKLER		DEĞİŞİKLİK TARİHİ	DEĞİŞİKLİĞİ YAPAN	DEĞ. NO	YAPILAN DEĞİŞİKLİKLER	
	TARİH / DATE	İSİM / NAME	İMZA / SIGNATURE	PARÇA ADI / PART NAME			
ÇİZEN	02.04.2012	ERSAN YILDIZ		3 FAZLI TAM KAPALI (IP 55) ASENKRON			
KONTROL	02.04.2012	F.KARABUDAK / Y.KAYIS		GM 180-L FF300 Ayaklı ve Flaşlı (B35)			
ONAY	02.04.2012	OSMAN GÜVEN					
	ÖLÇEK / SCALE	ADET / QUANTITY	SERTLİK / HARDNESS	MALZEME / MATERIAL	RESİM NO / DRAWING NO		
	-	-	-	-	-		



GAMAK
MAKİNA SANAYİ A.Ş.