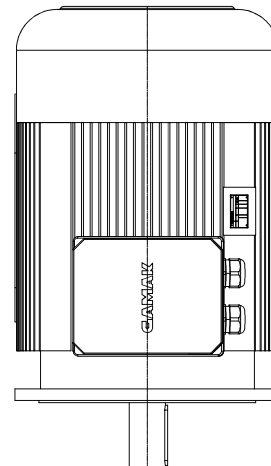
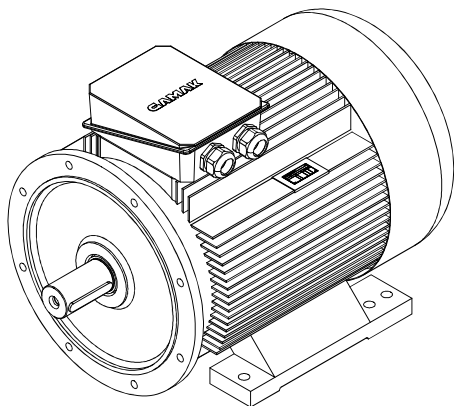
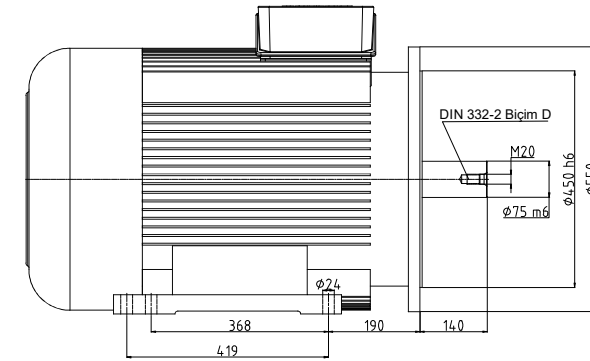
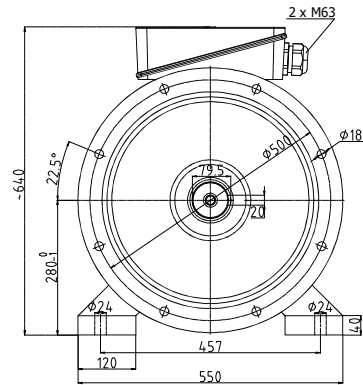
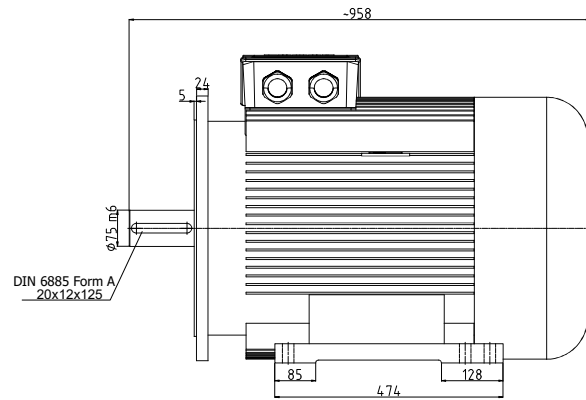
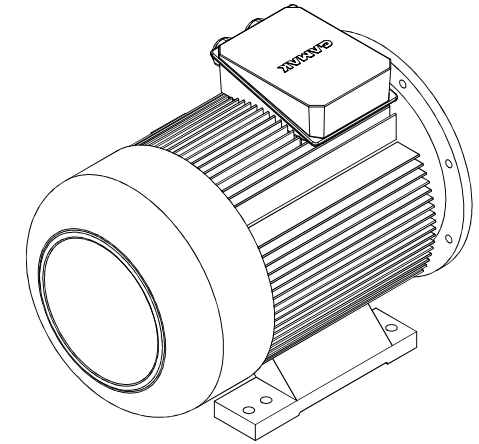
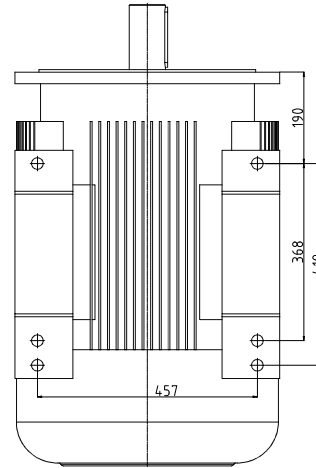
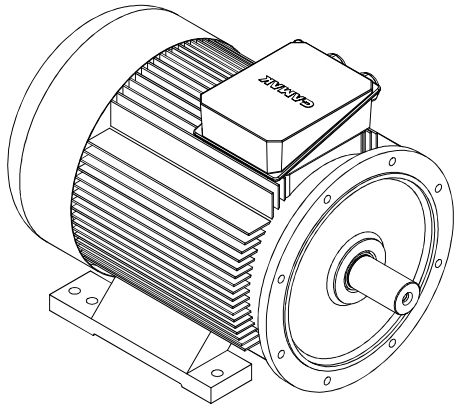


(4)				(8)	
(3)				(7)	
(2)				(6)	
(1)				(5)	
DEĞ. NO	YAPILAN DEĞİŞİKLİKLER		DEĞİŞİKLİK TARİHİ	DEĞİŞİKLİĞİ YAPAN	DEĞ. NO
	TARİH / DATE	İSİM / NAME	İMZA / SIGNATURE	PARÇA ADI / PART NAME	
ÇİZEN	28.03.2012	ERSAN YILDIZ		3 FAZLI TAM KAPALI (IP 55) ASEKRON	
KONTROL	28.03.2012	F.KARABUDAK / Y.KAYIS		GM 280-S AYAKLI (B3) MOTOR	
ONAY	28.03.2012	OSMAN GÜVEN			
ÖLÇEK / SCALE	1:1	ADET / QUANTITY	SERTLİK / HARDNESS	MALZEME / MATERIAL	RESİM NO / DRAWING NO





(4)				(8)	
(3)				(7)	
(2)				(6)	
(1)				(5)	
DEĞ. NO	YAPILAN DEĞİŞİKLİKLER	DEĞİŞİKLİK TARİHİ	DEĞİŞİKLİK YAPAN	DEĞ. NO	YAPILAN DEĞİŞİKLİKLER
ÇİZEN	TARİH / DATE	İSİM / NAME	İMZA / SIGNATURE		PARÇA ADI / PART NAME
KONTROL	03.04.2012	ERSAN YILDIZ			3 FAZLI TAM KAPALI (IP 55) ASENKRON
ONAY	03.04.2012	F.KARABUDAK / Y.KAYIS			GM 280-S FF500 Ayaklı ve Flanşlı (B35)
		OSMAN GÜVEN			
ÖLÇEK / SCALE	ADET / QUANTITY	SERTLİK / HARDNESS	MALZEME / MATERIAL	RESİM NO / DRAWING NO	
-	-	-	-	-	



GAMAK
MAKINA SANAYİ A.Ş.