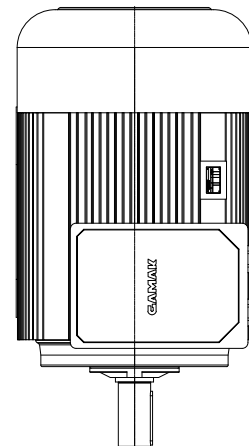
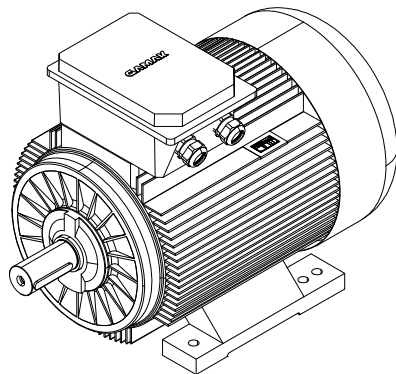
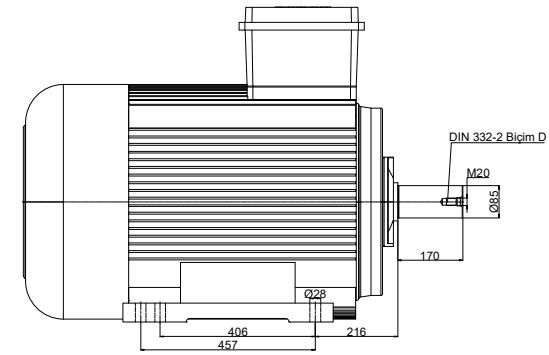
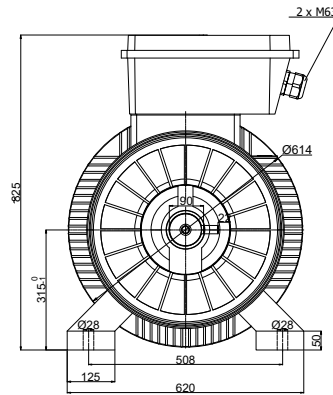
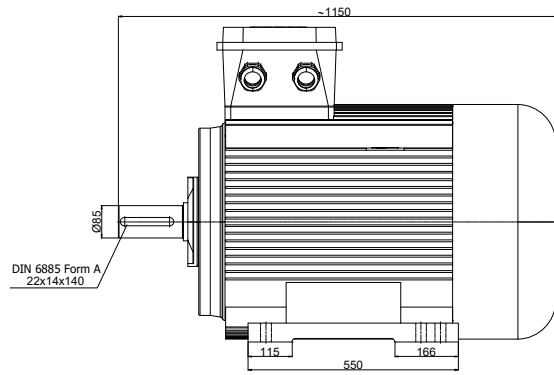


ОФІЦІЙНИЙ ДИЛЕР НА ТЕРИТОРІЇ УКРАЇНИ +38 044 334 44 27 | info@systemax.ua

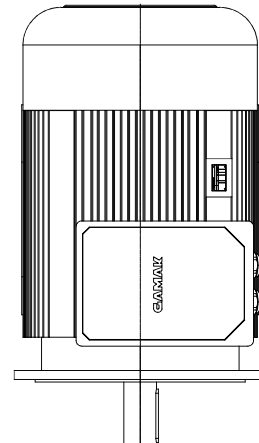
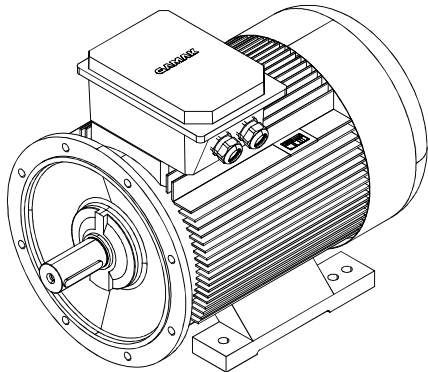
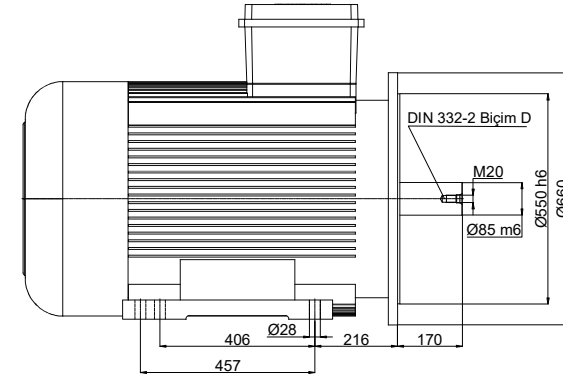
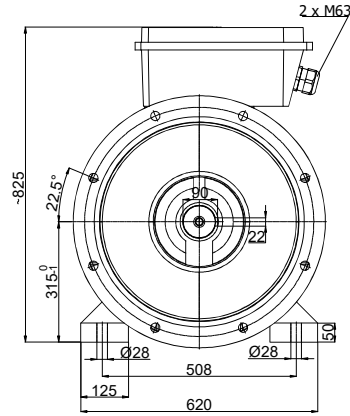
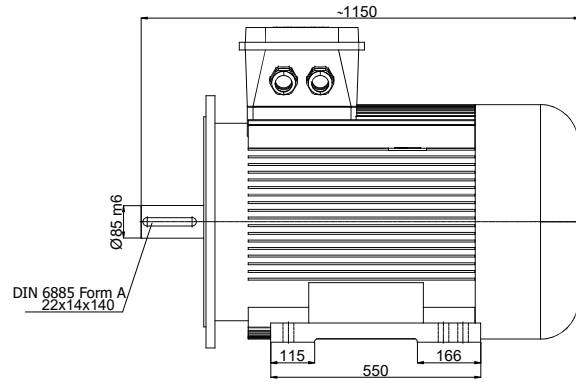
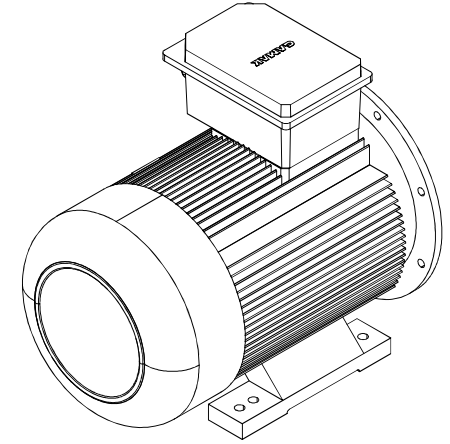
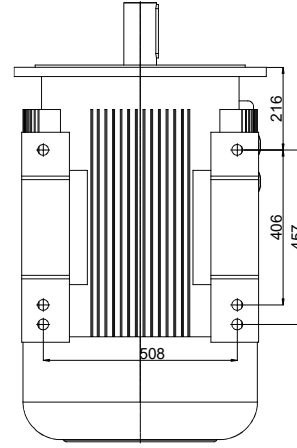
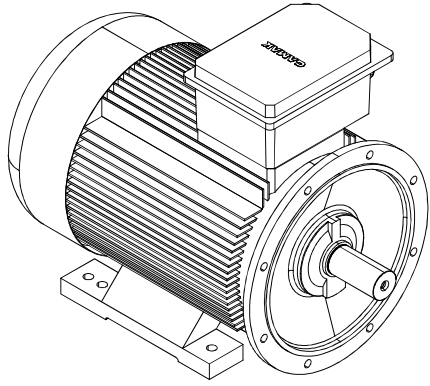


YAPILAN DEĞİŞİKLİKLER		DEĞİŞİKLİK TARİHİ	DEĞİŞİKLİK YAPAN	DEĞ. NO	YAPILAN DEĞİŞİKLİKLER		DEĞİŞİKLİK TARİHİ	DEĞİŞİKLİK YAPAN	DEĞ. NO		
(4)					(8)						
(3)					(7)						
(2)					(6)						
(1)					(5)						
DEĞ. NO	YAPILAN DEĞİŞİKLİKLER			DEĞİŞİKLİK TARİHİ	DEĞİŞİKLİK YAPAN	DEĞ. NO	YAPILAN DEĞİŞİKLİKLER			DEĞİŞİKLİK TARİHİ	DEĞİŞİKLİK YAPAN
CİZEN	TARİH / DATE	İSİM / NAME		İMZA / SIGNATURE		PARÇA ADI / PART NAME					
KONTROL	28.03.2012	ERSAN YILDIZ				3 FAZLI TAM KAPALI (IP 55) ASENKRON					
ONAY	28.03.2012	OSMAN GÜVEN				GM 315-S AYAKLI (B3) MOTOR					
	ÖLÇEK / SCALE	ADET / QUANTITY	SERTLİK / HARDNESS	MALZEME / MATERIAL	RESİM NO / DRAWING NO						
	-	-	-	-	-						



GAMAK
MAKİNA SANAYİ A.Ş.

ОФІЦІЙНИЙ ДИЛЕР НА ТЕРИТОРІЇ УКРАЇНИ +38 044 334 44 27 | info@systemax.ua



(4)					(6)		
(3)					(7)		
(2)					(8)		
(1)					(9)		
DEĞ. NO.	YAPILAN DEĞİŞİKLİKLER		DEĞİŞİKLİK TARİHİ	DEĞİŞİKLİK YAPAN	DEĞ. NO.	YAPILAN DEĞİŞİKLİKLER	
	TARİH / DATE	İSİM / NAME	İMZA / SIGNATURE		PARÇA ADI / PART NAME		
CİZEN	03.04.2012	ERSAN YILDIZ			3 FAZLI TAM KAPALI (IP 55) ASENKRON		
KONTROL	03.04.2012	F.KARABUDAK / Y.KAYIS			GM 315-S Ayaklı ve Flanşlı (B35) MOTOR		
ONAY	03.04.2012	OSMAN GUVEN					
	ÖLÇEK / SCALE	ADET / QUANTITY	SERTLİK / HARDNESS		MALZEME / MATERIAL	RESİM NO / DRAWING NO	
	-	-	-		-	-	



GAMAK
MAKINA SANAYI A.Ş.