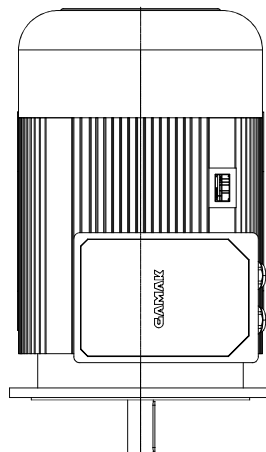
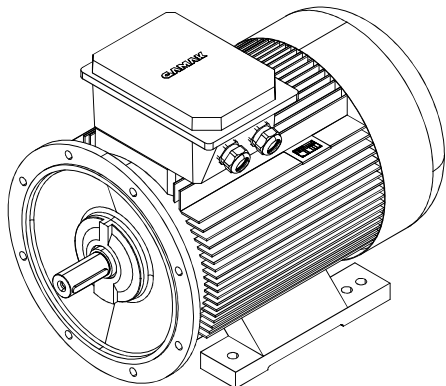
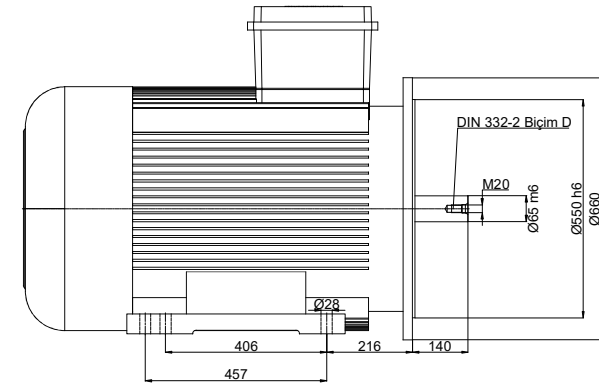
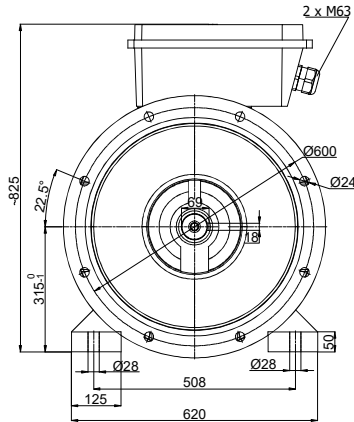
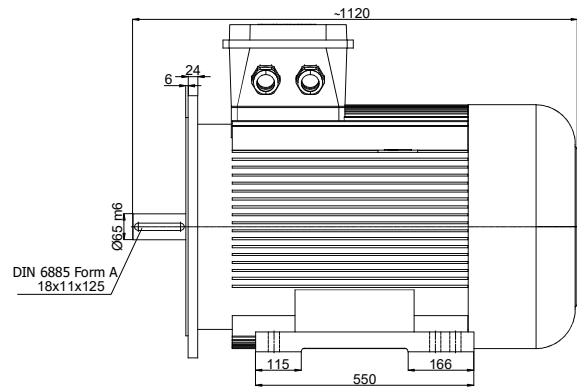
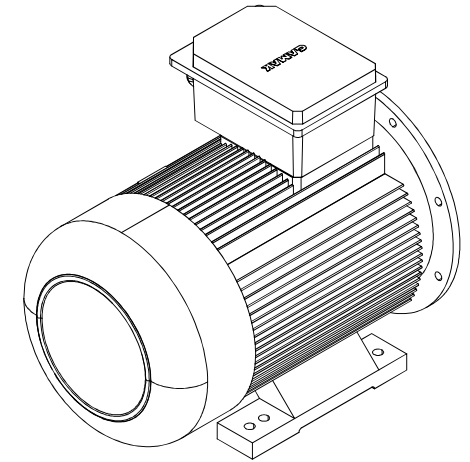
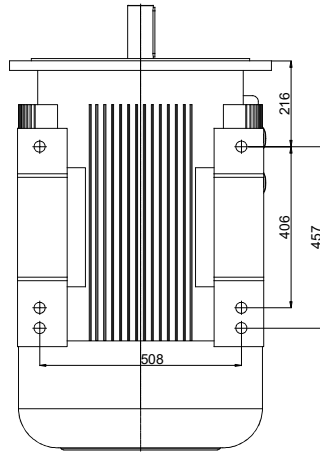
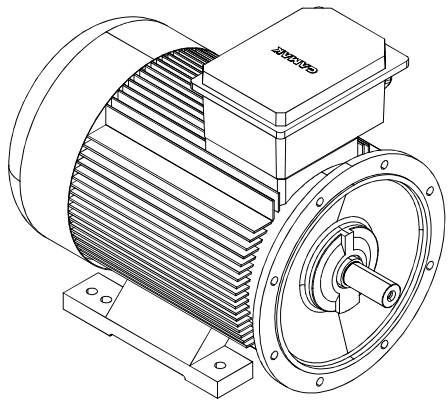


(4)				(8)	
(3)				(7)	
(2)				(6)	
(1)				(5)	
DEĞ. NO	YAPILAN DEĞİŞİKLİKLER		DEĞİŞİKLİK TARİHİ	DEĞİŞİKLİĞİ YAPAN	DEĞ. NO
	TARİH / DATE	İSİM / NAME	İMZA / SIGNATURE	PARÇA ADI / PART NAME	
CİZEN	28.03.2012	ERSAN YILDIZ		3 FAZLI TAM KAPALI (IP 55) ASENKRON	
KONTROL	28.03.2012	F.KARABUDAK / Y.KAYIS		GM 315-M AYAKLI (B3) MOTOR	
ONAY	28.03.2012	OSMAN GÜVEN			
	ÖLÇEK / SCALE	ADET / QUANTITY	SERTLİK / HARDNESS	MALZEME / MATERIAL	RESİM NO / DRAWING NO
	-	-	-	-	-



GAMAK  
MAKİNA SANAYİ A.Ş.



(4)					(8)				
(5)					(9)				
(6)					(10)				
(7)					(11)				
DEĞ. NO	YAPILAN DEĞİŞİKLİKLER		DEĞİŞİKLİK TARİHİ	DEĞİŞİKLİĞİ YAPAN	DEĞ. NO	YAPILAN DEĞİŞİKLİKLER		DEĞİŞİKLİK TARİHİ	DEĞİŞİKLİĞİ YAPAN
	TARİHİ / DATE	İSİM / NAME	İMZA / SIGNATURE		PARÇA ADI / PART NAME				
ÇİZEN	03.04.2012	ERSAN YILDIZ			3 FAZLI TAM KAPALI (IP 55) ASENKRON				
KONTROL	03.04.2012	F.KARABUDAK / Y.KAYIS			GM 315-M Ayaklı ve Flanşlı (B35) MOTOR				
ONAY	03.04.2012	OSMAN GÜVEN							
	ÖLÇEK / SCALE	ADET / QUANTITY	SERTLİK / HARDNESS	MALZEME / MATERIAL	RESİM NO / DRAWING NO				
	-	-	-	-	-				



Gözetim hakkını saklar. GAMAŞ MAKİNA SANAYİ A.Ş.'nin izni olmadan üçüncü şahıslara verilmemelidir. GAMAŞ MAKİNA SANAYİ A.Ş. adına imzalanmıştır.

