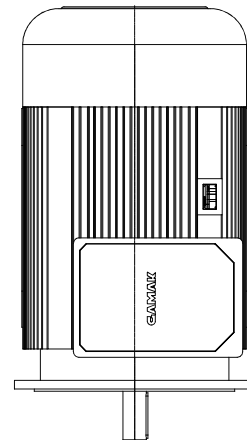
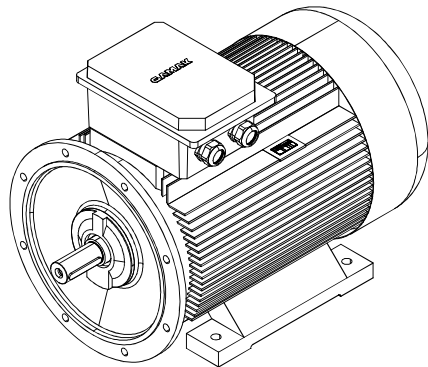
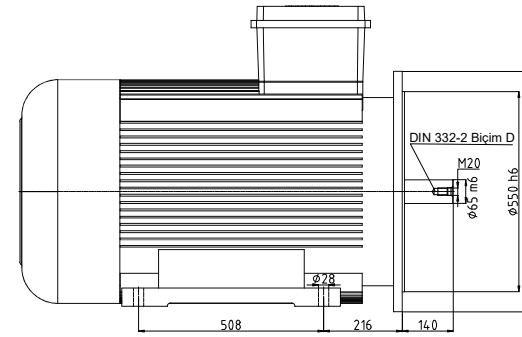
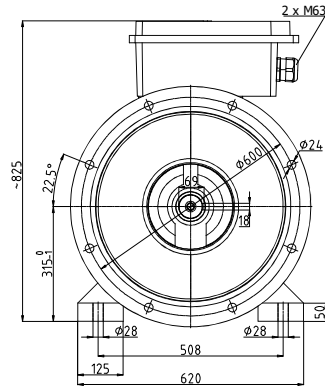
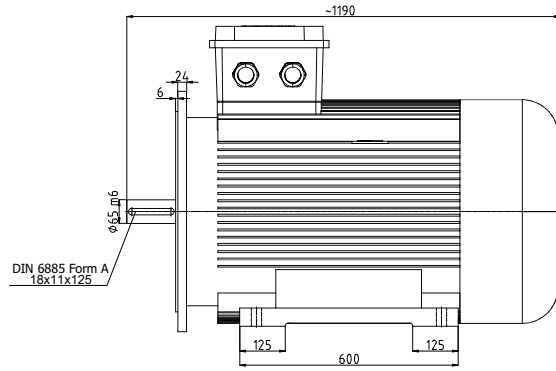
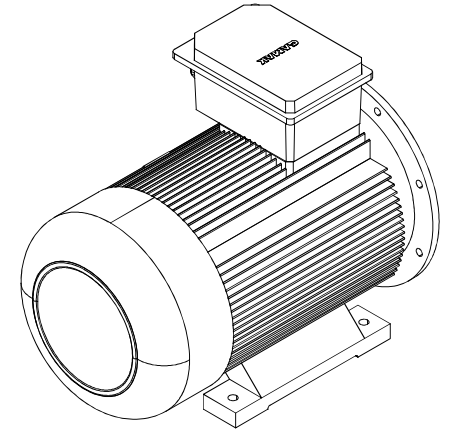
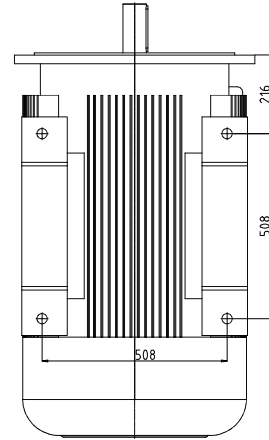
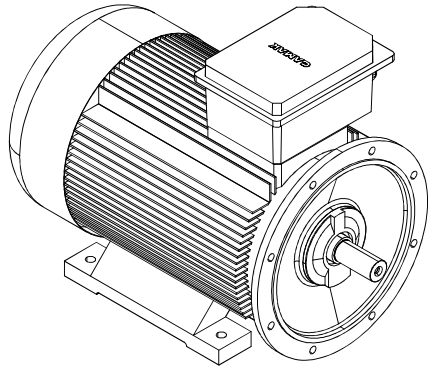


(4)					(8)
(3)					(7)
(2)					(6)
(1)					(5)
DEĞ. NO	HAFLAN DEĞİŞİKLİKLER		DEĞİŞİKLİK TARİHİ	DEĞİŞİKLİK YAPAN	DEĞ. NO
	TARİH / DATE	İSİM / NAME	İMZA / SIGNATURE	HAFLAN DEĞİŞİKLİKLER	
ÇİZEN	28.03.2012	ERSAN YILDIZ		PARÇA ADI / PART NAME	
KONTROL	28.03.2012	F.KARABUDAK / Y.KAYIS		3 FAZLI TAM KAPALI (IP 55) ASENKRON	
ONAY	28.03.2012	OSMAN GÜVEN		GM 315-L AYAKLI (B3) MOTOR	
	ÖLÇEK / SCALE	ADET / QUANTITY	SERTLİK / HARDNESS	MALZEME / MATERIAL	RESİM NO / DRAWING NO
	-	-	-	-	-





(4)					(6)		
(3)					(7)		
(2)					(8)		
(1)					(9)		
DEĞ. NO	YAPILAN DEĞİŞİKLİKLER		DEĞİŞİKLİK TARİHİ	DEĞİŞİKLİĞİ YAPAN	DEĞ. NO	YAPILAN DEĞİŞİKLİKLER	
	TARİH / DATE	İSİM / NAME	İMZA / SIGNATURE	PARÇA ADI / PART NAME			
	03.04.2012	ERSAN YILDIZ		3 FAZLI TAM KAPALI (IP 55) ASENKRON			
	03.04.2012	F.KARABUDAK / Y.KAYIS		GMM 315-L FF600 Ayaklı ve Flanşlı (B35)			
	03.04.2012	OSMAN GÜVEN					
	ÖLÇEK / SCALE	ADET / QUANTITY	SERTLİK / HARDNESS	MALZEME / MATERIAL	RESİM NO / DRAWING NO		
	-	-	-	-	-		



**GAMAK**  
MAKINA SANAYİ A.Ş.