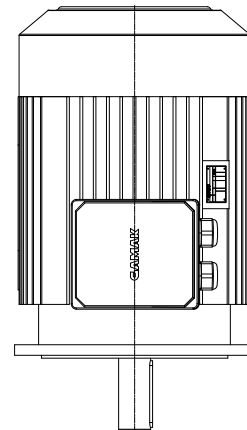
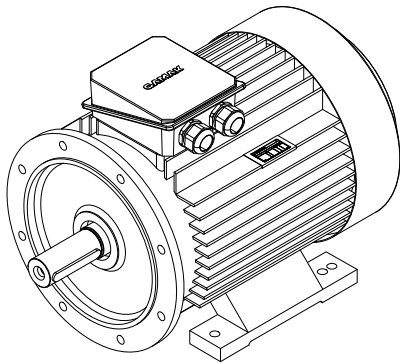
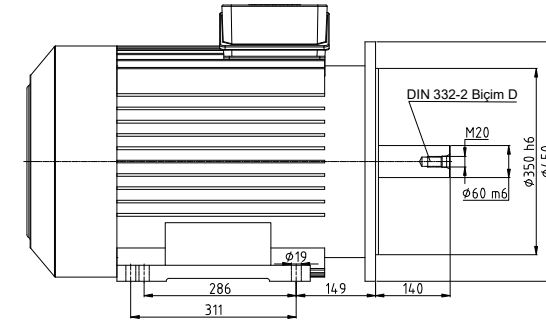
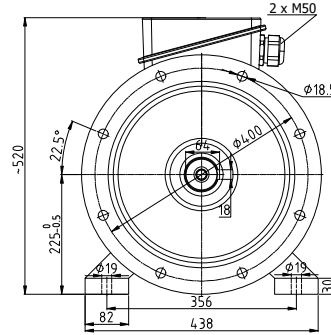
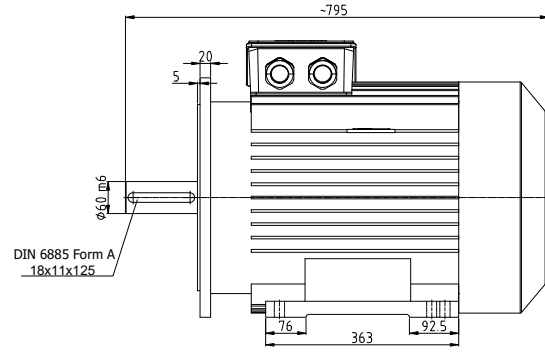
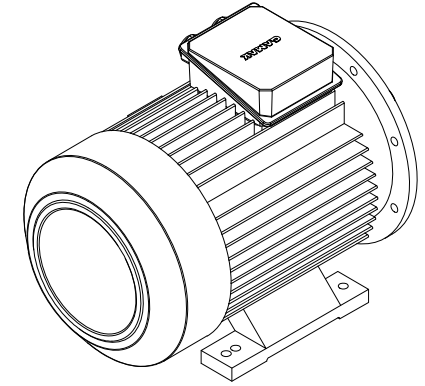
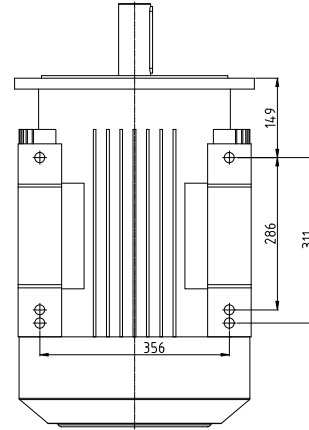
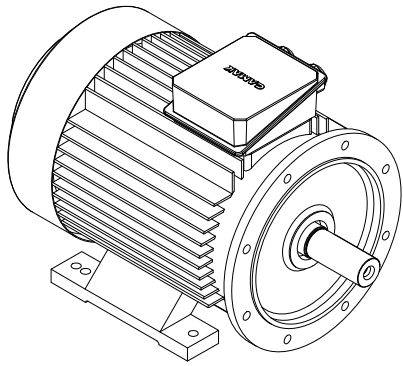


|         |                       |                       |                    |                  |         |                                     |                       |                   |                  |
|---------|-----------------------|-----------------------|--------------------|------------------|---------|-------------------------------------|-----------------------|-------------------|------------------|
| (4)     |                       |                       |                    |                  | (8)     |                                     |                       |                   |                  |
| (3)     |                       |                       |                    |                  | (7)     |                                     |                       |                   |                  |
| (2)     |                       |                       |                    |                  | (6)     |                                     |                       |                   |                  |
| (1)     |                       |                       |                    |                  | (5)     |                                     |                       |                   |                  |
| DEĞ. NO | YAPILAN DEĞİŞİKLİKLER |                       | DEĞİŞİKLİK TARİHİ  | DEĞİŞİKLİK YAPAN | DEĞ. NO | YAPILAN DEĞİŞİKLİKLER               |                       | DEĞİŞİKLİK TARİHİ | DEĞİŞİKLİK YAPAN |
|         | TARİH / DATE          | İSİM / NAME           | İMZA / SIGNATURE   |                  |         | PARÇA ADI / PART NAME               |                       |                   |                  |
| CİZEN   | 28.03.2012            | ERSAN YILDIZ          |                    |                  |         | 3 FAZLI TAM KAPALI (IP 55) ASENKRON |                       |                   |                  |
| KONTROL | 28.03.2012            | F.KARABUDAK / Y.KAYIS |                    |                  |         | GM 225-S AYAKLI (B3) MOTOR          |                       |                   |                  |
| ONAY    | 28.03.2012            | OSMAN GUVEN           |                    |                  |         |                                     |                       |                   |                  |
|         | ÖLÇEK / SCALE         | ADET / QUANTITY       | SERTLİK / HARDNESS |                  |         | MALZEME / MATERIAL                  | RESİM NO / DRAWING NO |                   |                  |
|         | -                     | -                     | -                  |                  |         | -                                   | -                     |                   |                  |



**GAMAK**  
MAKİNA SANAYİ A.Ş.



|         |                       |                       |                    |                                       |                       |
|---------|-----------------------|-----------------------|--------------------|---------------------------------------|-----------------------|
| (4)     |                       |                       |                    | (8)                                   |                       |
| (3)     |                       |                       |                    | (7)                                   |                       |
| (2)     |                       |                       |                    | (6)                                   |                       |
| (1)     |                       |                       |                    | (5)                                   |                       |
| DEĞ. NO | YAPILAN DEĞİŞİKLİKLER |                       | DEĞİŞİKLİK TARİHİ  | DEĞİŞİKLİĞİ YAPAN                     | DEĞ. NO               |
| ÇİZEN   | TARİH / DATE          | İSİM / NAME           | İMZA / SIGNATURE   | PARÇA ADI / PART NAME                 |                       |
| KONTROL | 03.04.2012            | ERSAN YILDIZ          |                    | 3 FAZLI TAM KAPALI (IP 55) ASENKRON   |                       |
| ONAY    | 03.04.2012            | F.KARABUDAK / Y.KAYIS |                    | GM 225-S FF400 Ayaklı ve Flaşlı (B35) |                       |
|         | 03.04.2012            | OSMAN GÜVEN           |                    |                                       |                       |
|         | ÖLÇEK / SCALE         | ADETI / QUANTITY      | SERTLİK / HARDNESS | MALZEME / MATERIAL                    | RESİM NO / DRAWING NO |
|         | -                     | -                     | -                  | -                                     | -                     |



**GAMAK**  
MAKİNA SANAYİ A.Ş.