

Вентилятор відцентровий каналний

**ЗМІСТ**

Вимоги безпеки.....	3
Призначення.....	5
Комплект постачання.....	5
Структура умовного позначення.....	5
Технічні параметри.....	6
Монтаж та підготовка до роботи.....	8
Підключення до електромережі.....	10
Технічне обслуговування.....	12
Правила зберігання та транспортування.....	13
Гарантії виробника.....	14
Свідоцтво про приймання.....	15
Інформація про продавця.....	15
Свідоцтво про монтаж.....	15
Гарантійний талон.....	15

Цей посібник користувача є основним експлуатаційним документом, призначеним для ознайомлення технічного, обслуговуючого та експлуатуючого персоналу.

Посібник користувача містить відомості про призначення, склад, принцип роботи, конструкцію та монтаж виробу (-ів) ВКМ ЕС, а також усіх його (їх) модифікацій.

Технічний і обслуговуючий персонал повинен мати теоретичну та практичну підготовку в галузі систем вентиляції та виконувати роботи згідно з правилами охорони праці й будівельними нормами та стандартами, що діють на території держави.

## ВИМОГИ БЕЗПЕКИ

Пристрій не призначений для використання особами (включно з дітьми) зі зниженими фізичними, сенсорними або розумовими здібностями за відсутності у них життєвого досвіду або знань, якщо вони не перебувають під наглядом або не проінструктовані про використання пристрою особою, відповідальною за їхню безпеку.

Діти повинні перебувати під наглядом дорослих для недопущення ігор з пристроєм.

Цим виробом можуть користуватися діти 8 років і старше, а також особи з обмеженими фізичними, сенсорними або розумовими здібностями або з недостатнім досвідом та знаннями за умови, що вони при цьому перебувають під наглядом або проінструктовані щодо безпечного використання виробу та визнають можливі ризики.

Очищення та обслуговування не повинні виконувати діти без нагляду.

Дітям забороняється гратися з виробом.

Заземлення у пристрої призначене тільки для функціональних цілей.

Підключення до електромережі необхідно здійснювати через засіб вимкнення, який має розрив контактів на всіх полюсах, що забезпечує повне вимкнення за умов перенапруги категорії III, вбудований у стаціонарну проводку відповідно до правил улаштування електроустановок.

У разі пошкодження кабелю живлення задля уникнення небезпеки його заміну повинні проводити виробник, сервісна служба або подібний кваліфікований персонал.

Увага! Щоб уникнути небезпеки, спричиненої випадковим перезапусканням термовимикача, пристрій не повинен живитися через зовнішній вимикальний пристрій, такий як таймер, або бути підключений до мережі, яка зазвичай вмикається та вимикається комунальними службами.

Переконайтеся, що пристрій відключений від мережі живлення перед видаленням захисту. **ПОПЕРЕДЖЕННЯ:** якщо виникають незвичайні коливання, слід негайно припинити використання пристрою та зв'язатися з виробником, його сервісним агентом або подібним кваліфікованим персоналом.

Заміна частин пристрою безпеки системи підвісу повинна виконуватися постачальником, його сервісним агентом або відповідним кваліфікованим персоналом.

Має бути вжито запобіжних заходів для уникнення зворотного потоку газів до приміщення з відкритих димоходів або приладів, що спалюють паливо.

Усі роботи, описані в цьому посібнику, повинні бути виконані досвідченими фахівцями, які пройшли навчання та практику зі встановлення, монтажу, підключення до електромережі та технічного обслуговування вентиляційних установок.

Не намагайтеся самостійно встановлювати виріб, підключати до електромережі та здійснювати технічне обслуговування. Це небезпечно і неможливо без спеціальних знань.

Перед проведенням будь-яких робіт необхідно вимкнути мережу електроживлення.

Під час монтажу та експлуатації виробу повинні виконуватися вимоги посібника, а також вимоги всіх застосованих місцевих і національних будівельних, електричних та технічних норм і стандартів.

Усі дії, пов'язані з підключенням, налаштуванням, обслуговуванням та ремонтом виробу, проводити лише при знятій напрузі мережі.

Підключення виробу до мережі повинен здійснювати кваліфікований електрик який має право самостійної роботи на електроустановках з напругою електроживлення до 1000 В, після вивчення цього посібника користувача.

Перед встановленням виробу переконайтеся у відсутності пошкоджень крильчатки, корпусу, решітки, а також у відсутності в корпусі виробу сторонніх предметів, які можуть пошкодити лопаті крильчатки.

Під час монтажу виробу не допускайте стискання корпусу! Деформація корпусу може призвести до заклинювання крильчатки та підвищеного шуму.

Забороняється використовувати виріб не за призначенням та здійснювати будь-які модифікації чи дороблення.

Не допускається піддавати виріб несприятливим атмосферним впливам (дощ, сонце і т. ін.). Переміщуване в системі повітря не повинне містити пилу, твердих домішок, а також липких речовин та волокнистих матеріалів.

Забороняється використовувати виріб у легкозаймистому або вибухонебезпечному середовищі, яке містить, наприклад, випари спирту, бензину, інсектицидів.

Не закривайте і не загороджуйте всмоктувальний та випускний отвори виробу, щоб не перешкоджати оптимальному потоку повітря.

Не сідайте на виріб та не кладіть на нього будь-які предмети.

Інформація, наведена в цьому посібнику, є чинною на момент підготування документа. У зв'язку з безперервним розвитком продукції компанія залишає за собою право в будь-який час вносити зміни до технічних характеристик, конструкції або комплектації виробу.

Ніколи не торкайтеся виробу мокрими або вологими руками;

ніколи не торкайтеся виробу, будучи босоніж.

**ПЕРЕД МОНТАЖЕМ ДОДАТКОВИХ ЗОВНІШНІХ ПРИСТРОЇВ ОЗНАЙОМТЕСЯ З ВІДПОВІДНИМИ ПОСІБНИКАМИ КОРИСТУВАЧА.**



**ПІСЛЯ ЗАКІНЧЕННЯ ЕКСПЛУАТАЦІЇ ВИРІБ ПІДЛЯГАЄ ОКРЕМІЙ УТИЛІЗАЦІЇ.  
НЕ УТИЛІЗУЙТЕ ВИРІБ РАЗОМ ІЗ  
НЕВІДСОРТОВАНИМИ ПОБУТОВИМИ ВІДХОДАМИ**

## ПРИЗНАЧЕННЯ

Відцентровий вентилятор ВКМ ЕС призначений для вентиляції невеликих та середніх побутових приміщень. Розрахований на тривалу роботу без відключення від електромережі.



**ЕКСПЛУАТАЦІЯ ВИРОБУ В КУХОННИХ ПРИМІЩЕННЯХ ДОПУСКАЄТЬСЯ ЛИШЕ ЗА НАЯВНОСТІ ЖИРОВЛОВЛЮВАЛЬНОГО ФІЛЬТРА.**

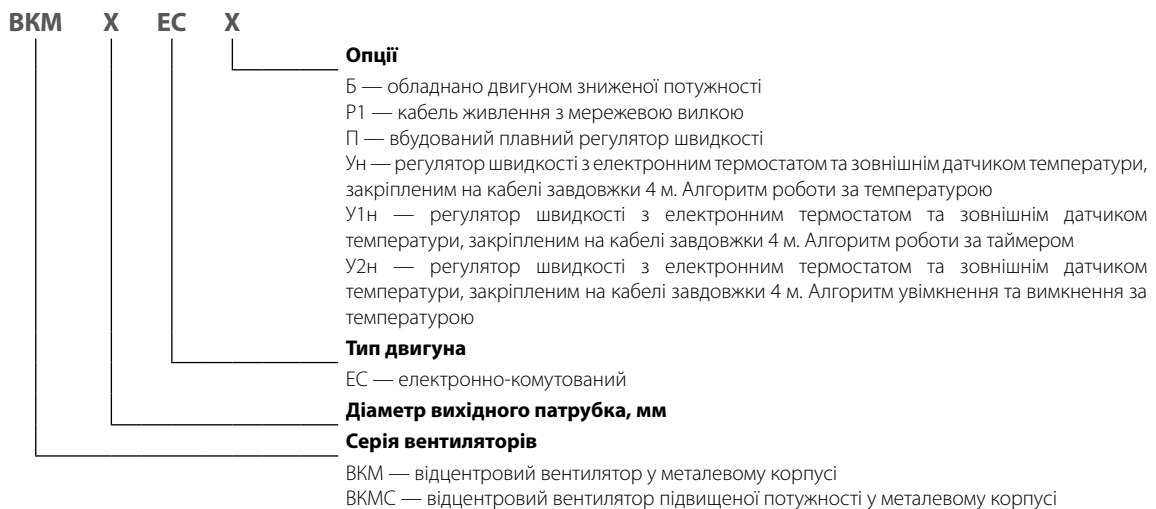
**ВСТАНОВІТЬ КУХОННИЙ ЗОНТ ІЗ ЖИРОВЛОВЛЮВАЛЬНИМ ФІЛЬТРОМ, ЯКЩО ВИТЯГАННЯ ПОВІТРЯ ВІДБУВАЄТЬСЯ НАД ВАРИЛЬНОЮ ПОВЕРХНЕЮ**

Переміщуване повітря не повинне містити горючих або вибухонебезпечних сумішей, хімічно активних випарів, липких речовин, волокнистих матеріалів, крупного пилу, сажі, жирів або середовищ, у яких відбувається утворення шкідливих речовин, наприклад, отрут, пилу, хвороботворних мікроорганізмів.

## КОМПЛЕКТ ПОСТАЧАННЯ

Найменування	Кількість
Вентилятор	1 шт.
Монтажний кронштейн	2 шт.
Посібник користувача	1 шт.
Пакувальний ящик	1 шт.

## СТРУКТУРА УМОВНОГО ПОЗНАЧЕННЯ



## ТЕХНІЧНІ ПАРАМЕТРИ

Вентилятор застосовується під накриттям або в закритому приміщенні за температури навколишнього повітря від -25 °С до +40 °С та відносної вологості до 80 %.

За типом захисту від ураження електричним струмом виріб належить до пристроїв класу 1.

Вид кліматичного виконання виробу — У2.

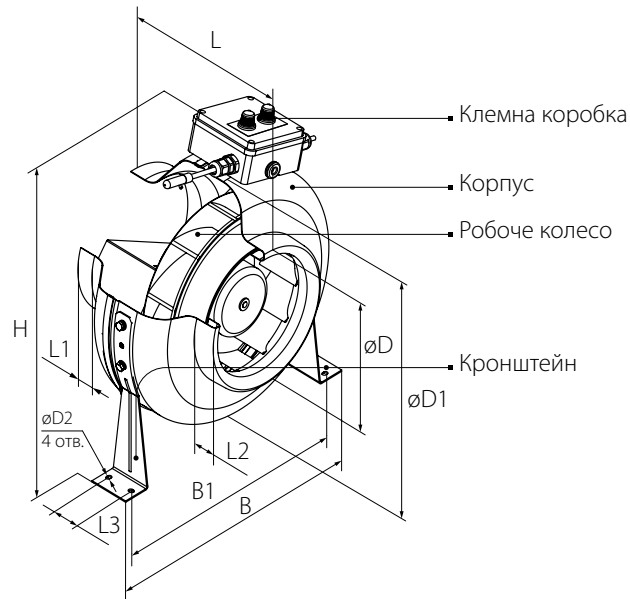
Ступінь захисту від доступу до небезпечних частин та проникнення води — IPX4.

Конструкція вентилятора постійно вдосконалюється, тому деякі моделі можуть дещо відрізнятися від описаних у цьому посібнику.

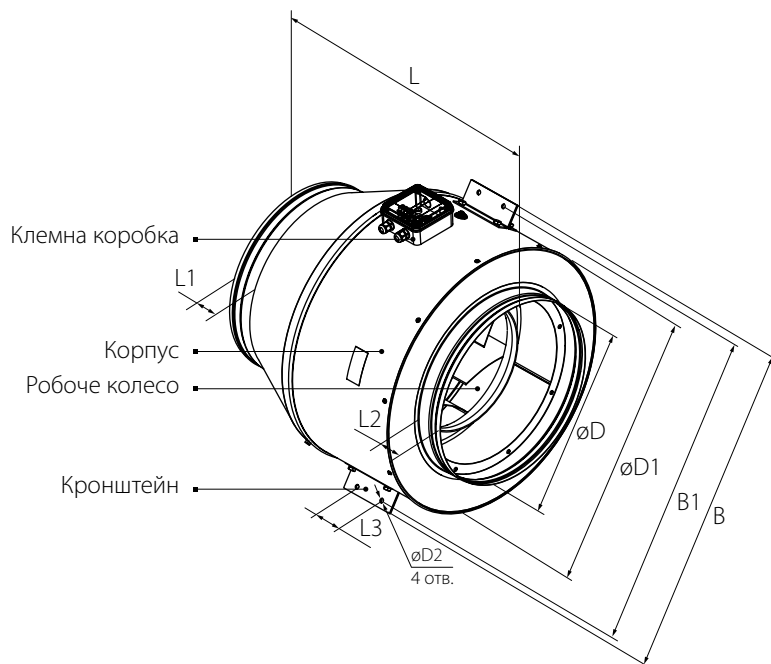
Для соответствия требованиям ErP 2018, необходимо применять типологию управления local demand control (подключить датчик).

### ТЕХНІЧНІ ПАРАМЕТРИ

	ВКМ 100 ЕС	ВКМ 125 ЕС	ВКМ 150 ЕС	ВКМ 160 ЕС	ВКМ 200 ЕС	ВКМС 200 ЕС	ВКМ 250 ЕС Б	ВКМ 250 ЕС	ВКМ 315 ЕС	ВКМС 315 ЕС	ВКМ 355 ЕС	ВКМ 400 ЕС
Напруга живлення, В/50-60 Гц	1~230											
Потужність, Вт	90	83	107	108	83	100	100	164	164	183	693	704
Споживаний струм, А	0,70	0,58	0,89	0,90	0,63	0,74	0,74	1,15	1,15	1,44	3,07	3,13
Продуктивність, м <sup>3</sup> /год	345	480	700	785	845	1010	985	1230	1370	1820	3450	4790
Частота обертання, хв <sup>-1</sup>	3600	3400	3060	3030	2500	2400	2500	2900	2900	2780	2768	2206
Рівень звукового тиску на відст. 3 м, дБА	44	45	48	48	47	48	44	46	48	49	62	67
Температура повітря, яке переміщується, °С	-25...+60											
SEC-клас	B							-	-	-	-	-



	D	D1	H	B	B1	L	L1	L2	L3	Маса, кг
ВКМ 100 EC	98	255	340	310	270	203	20	25	30	3,2
ВКМ 125 EC	123	255	340	310	270	203	20	25	30	3,2
ВКМ 150 EC	149	305	365	360	320	220	25	25	30	4,9
ВКМ 160 EC	159	305	365	360	320	220	25	25	30	4,9
ВКМ 200 EC	198	345	435	395	355	245	25	30	40	5,1
ВКМС 200 EC	198	345	435	395	355	255	25	30	40	5,4
ВКМ 250 EC (Б)	248	345	435	395	355	250	25	30	40	5,4
ВКМ 250 EC	248	345	435	395	355	250	25	30	40	5,8
ВКМ 315 EC	314	405	465	455	415	260	30	30	40	7,3



	D	D1	D2	B	B1	L	L1	L2	L3	Маса, кг
ВКМС 315 EC	313	409	9	502	472	462	60	60	50	9,4
ВКМ 355 EC	353	459	9	552	522	562	60	60	70	15,1
ВКМ 400 EC	398	568	9	663	633	599	60	60	70	18,6

## МОНТАЖ ТА ПІДГОТОВКА ДО РОБОТИ



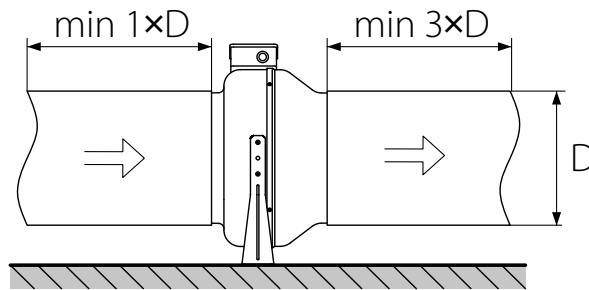
**ПЕРЕД МОНТАЖЕМ ПЕРЕКОНАЙТЕСЯ, ЩО КОРПУС НЕ МІСТИТЬ СТОРОННІХ ПРЕДМЕТІВ, НАПРИКЛАД, ПЛІВКИ АБО ПАПЕРУ**

Вентилятори повинні бути змонтовані на кронштейнах горизонтально або вертикально. Рух повітря має збігатися з напрямком стрілки на корпусі вентилятора. У разі вертикального монтажу з боку патрубків всмоктування необхідно встановити козирок. Для забезпечення оптимальної продуктивності вентилятора та зменшення аеродинамічних втрат, пов'язаних із турбулентністю повітряного потоку, приєднайте пряму ділянку повітропроводу до патрубків з обох боків вентилятора.

Мінімальна рекомендована довжина прямих ділянок:

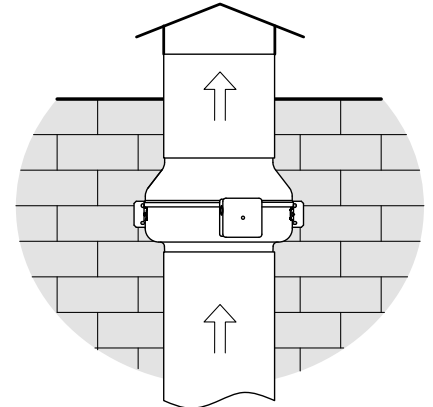
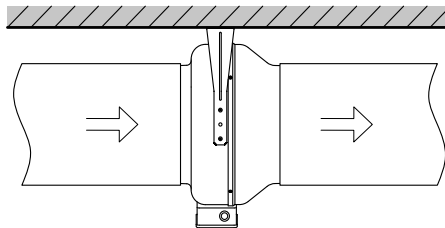
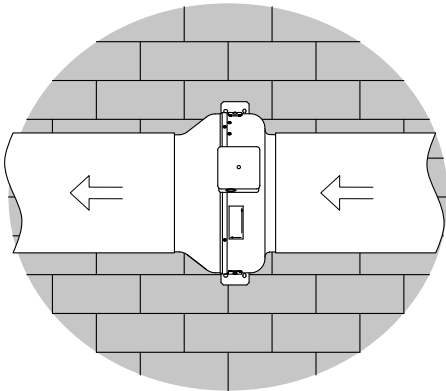
- 1 діаметр з боку вхідного патрубка;
- 3 діаметри з боку вихідного патрубка.

За відсутності або невеликої довжини повітропроводів на одному або декількох патрубках виробу необхідно захистити внутрішні

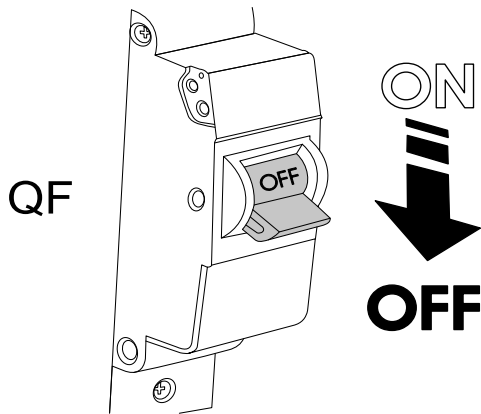


частини від сторонніх предметів. Наприклад, встановіть решітку або інший захисний пристрій із розміром комірок не більше 12,5 мм для запобігання вільному доступу до вентиляторів.

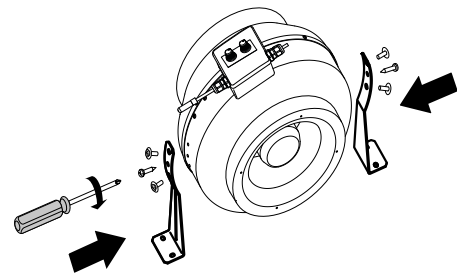
Під час проведення монтажу необхідно забезпечити доступ до вентилятора для проведення робіт з обслуговування або ремонту. Стіна для монтажу вентилятора повинна бути рівною.



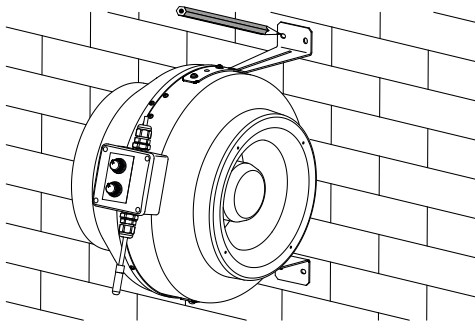
## ПОСЛІДОВНІСТЬ МОНТАЖУ



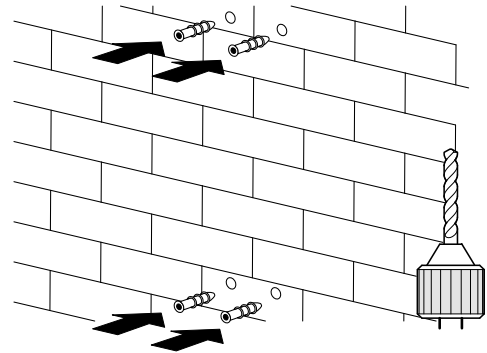
Відключіть вентилятор від електромережі



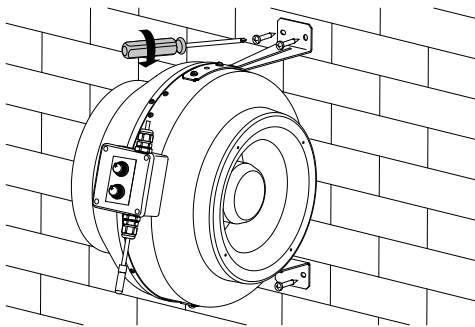
Встановіть монтажні кронштейни



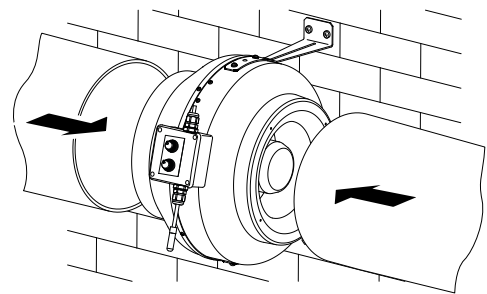
Прикладіть вентилятор до місця монтажу та позначте отвори для кріплення



Просвердліть отвори та встановіть дюбелі



Закріпіть вентилятор



Приєднайте повітропроводи

## ПІДКЛЮЧЕННЯ ДО ЕЛЕКТРОМЕРЕЖІ



**МОНТАЖ ВИРОБУ ПОВИНЕН ПРОВІДИТИСЯ КВАЛІФІКОВАНИМ СПЕЦІАЛІСТОМ, ЯКИЙ ПРОЙШОВ ВІДПОВІДНЕ НАВЧАННЯ ТА МАЄ НЕОБХІДНІ МАТЕРІАЛИ Й ІНСТРУМЕНТИ**

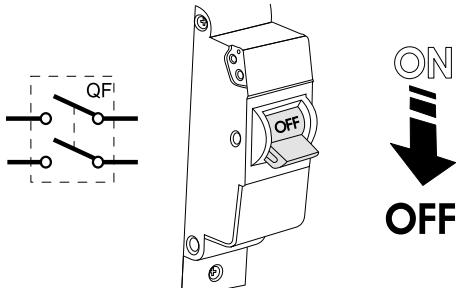
**Виріб призначений для підключення до електромережі з параметрами, вказаними в технічних характеристиках.**

Підключення вентилятора до електромережі здійснюється за допомогою ізольованих міцних та термостійких провідників (кабелю, дротів) з перерізом не менше 0,75 мм<sup>2</sup>. Під час вибору дротів необхідно враховувати максимально допустиме нагрівання, яке залежить від типу дроту, його ізоляції, довжини та способу прокладання.

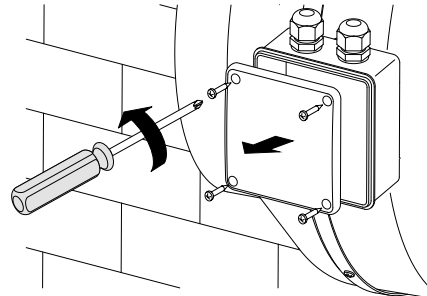
На зовнішньому ввіді повинен бути встановлений вбудований у стаціонарну мережу електроживлення автоматичний вимикач, який розриває коло у разі короткого замикання або перевантаження.

Зовнішній вимикач потрібно розташувати так, щоб забезпечити вільний доступ для оперативного вимкнення вентилятора. Підключення вентилятора проводиться до клемної колодки, розташованої у коробці на корпусі вентилятора, згідно зі схемою електричного підключення та позначенням клем. Наліпка з позначенням клем знаходиться всередині клемної коробки.

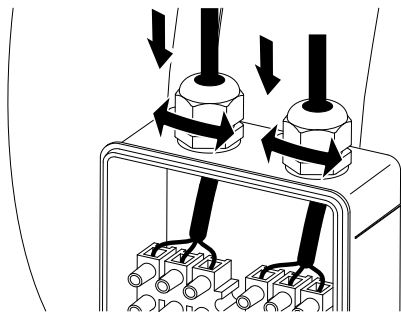
### ДОСТУП ДО КЛЕМНОЇ КОРОБКИ



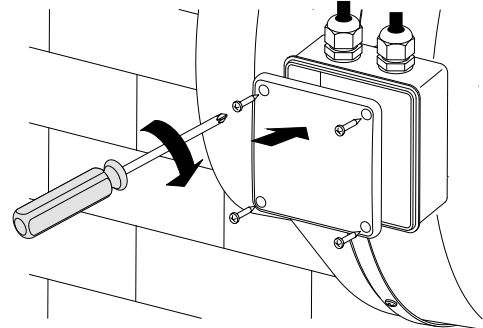
Відключіть вентилятор від електромережі



Відкрутіть 4 шурупи, які утримують кришку клемної коробки



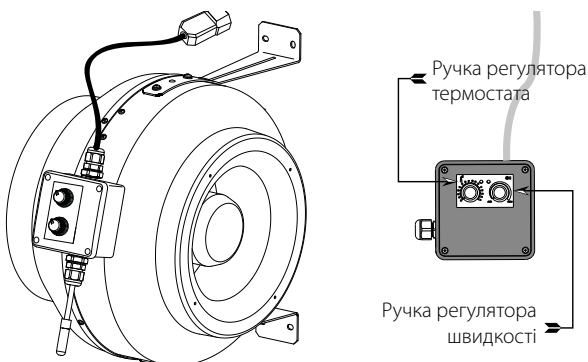
Заведіть кабелі через гермоввід та виконайте підключення



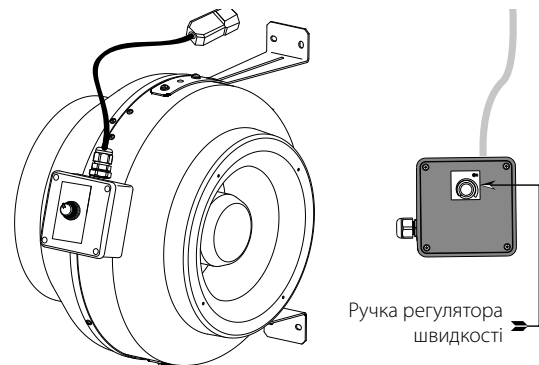
Встановіть кришку клемної коробки на попереднє місце

Вентилятор може оснащуватися шнуром живлення з електричним роз'ємом IEC C14.

Вентилятор розрахований на тривалу роботу без відключення від мережі.



Ун, У1н, У2н



П

## АЛГОРИТМ РОБОТИ ЕЛЕКТРОНІКИ

Вентилятор Ун/У1н/У2н оснащений електронним модулем TSC (регулятором швидкості з електронним термостатом) для автоматичної зміни швидкості обертання (витрати повітря) залежно від температури повітря.

На кришці клемного відсіку розташовані дві ручки керування:

- попереднього встановлення швидкості;
- порогу спрацьовування електронного термостата.

Вентилятор обладнаний двома індикаторами:

- індикатор датчика температури (далі – ІДТ) жовтого кольору;
- індикатор контролю двигуна (далі – ІКД) зеленого/червоного кольору.

Під час увімкнення вентилятора ІДТ відображає алгоритм роботи пристрою:

- один імпульс – Ун;
- два імпульси – У1н;
- три імпульси – У2н.

ІКД світиться зеленим кольором, коли двигун обертається, і червоним, коли він зупинений (або обертається дуже повільно).

Для встановлення порогу спрацьовування термостата поверніть ручку регулятора температури за годинниковою стрілкою для збільшення значення і проти годинникової стрілки для зменшення значення.

Для встановлення швидкості обертання (витрати повітря) поверніть ручку регулятора швидкості у такий самий спосіб.

**УН:** перемикання швидкості вентилятора відбуваються рідко.

Коли температура повітря у приміщенні перевищує встановлене значення, ІДТ загоряється, вентилятор перемикається на максимальну швидкість.

У разі падіння температури нижче встановленого порогу на 2 °С (або, якщо температура спочатку була нижче встановленого порогу) ІДТ гасне, вентилятор працює на встановленій швидкості.

**У1Н:** перемикання швидкості відбуваються частіше у порівнянні з алгоритмом роботи **У**, але мінімальна тривалість роботи на одній швидкості становить 5 хвилин.

Коли температура повітря в приміщенні перевищує встановлене значення, ІДТ загоряється, вентилятор перемикається на максимальну швидкість.

Коли температура повітря опускається нижче встановленого порогу, ІДТ починає блимати, таймер затримки починає 5-хвилинний відлік, потім вентилятор перемикається на встановлену швидкість, а ІДТ гасне.

**У2Н:** увімкнення відбувається тільки за певної температури повітря.

Коли температура повітря у приміщенні перевищує встановлене значення, ІДТ загоряється, вентилятор вмикається на встановлену швидкість.

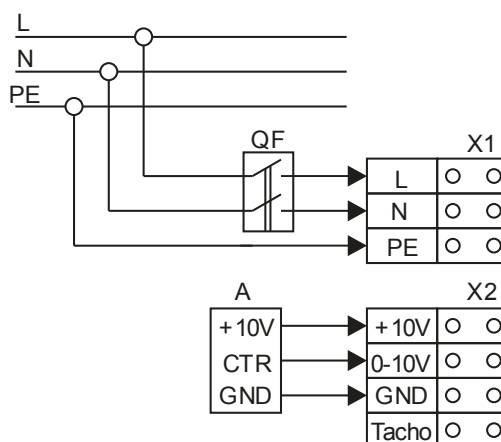
У разі падіння температури нижче встановленого порогу на 2 °С (або, якщо температура спочатку була нижче встановленого порогу) ІДТ гасне, вентилятор вимикається.



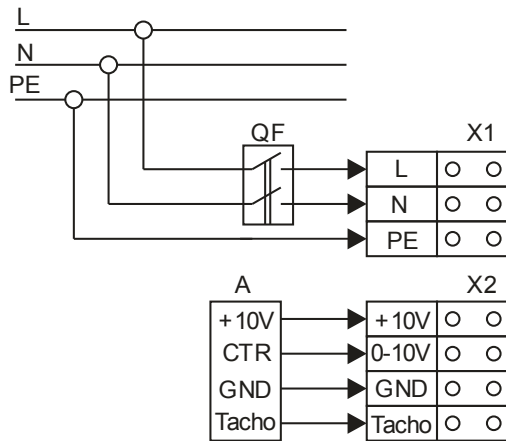
**БУДЬ-ЯКІ ЗМІНИ У ВНУТРІШНЬОМУ ПІДКЛЮЧЕННІ ЗАБОРОНЕНІ ТА ПРИЗВОДЯТЬ ДО ВТРАТИ ПРАВА НА ГАРАНТІЙНЕ ОБСЛУГОВУВАННЯ**

## СХЕМИ ЗОВНІШНЬОГО ПІДКЛЮЧЕННЯ

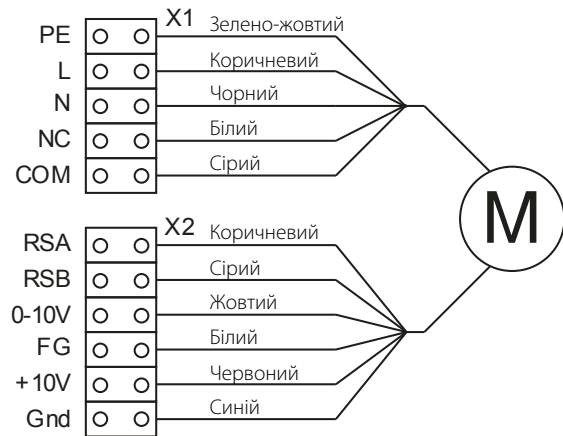
ВКМ 160 ЕС; ВКМ 250 ЕС



BKM 100 EC; BKM 125 EC; BKM 150 EC; BKM 200 EC;  
BKMC 200 EC; BKMC 315 EC



BKM 355 EC; BKM 315 EC; BKM 400 EC



## ТЕХНІЧНЕ ОБСЛУГОВУВАННЯ



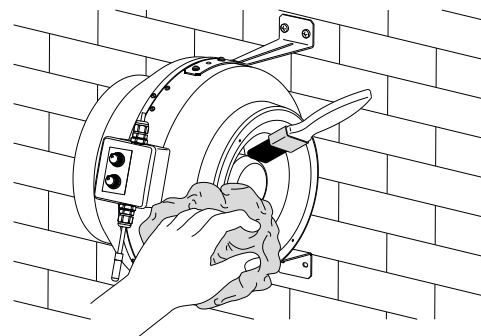
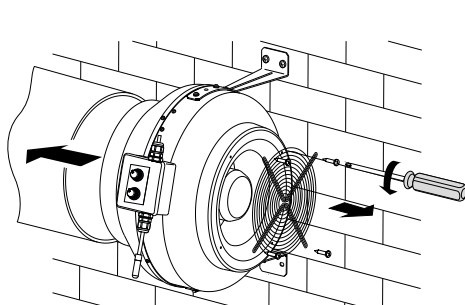
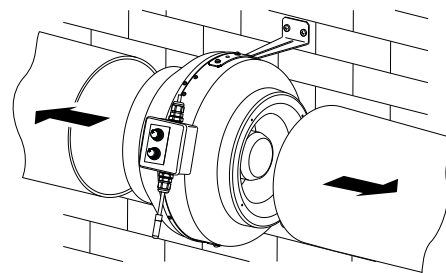
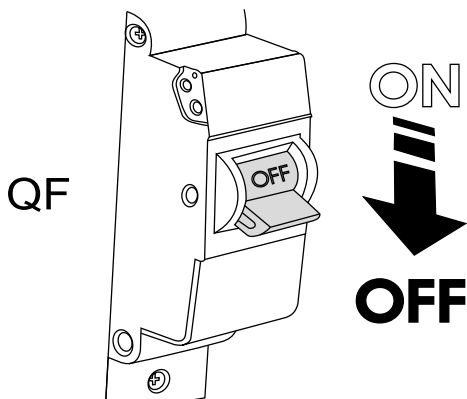
**ПЕРЕД МОНТАЖЕМ ПЕРЕКОНАЙТЕСЯ, ЩО КОРПУС НЕ МІСТИТЬ СТОРОННІХ ПРЕДМЕТІВ, НАПРИКЛАД, ПЛІВКИ АБО ПАПЕРУ**

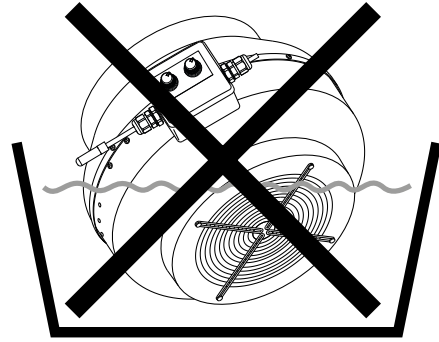
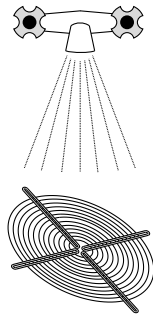
Технічне обслуговування полягає у періодичному очищенні поверхонь від пилу. Для видалення пилу використовуйте м'яку суху щітку або стиснене повітря.

Лопаті робочого колеса вимагають ретельного очищення кожні 6 місяців. Встановлення фільтра збільшить інтервал між очищеннями вентилятора. Для очищення викрутіть самонарізи та зніміть кришку вентилятора.

Використовуючи розчин води та мийного засобу, протріть вологою тканиною лопаті робочого колеса, уникаючи потрапляння рідини на електродвигун. Після очищення робочого колеса встановіть кришку на місце та закрутіть самонарізи.

### ПРАВИЛА ТЕХНІЧНОГО ОБСЛУГОВУВАННЯ





### МОЖЛИВІ НЕСПРАВНОСТІ ТА МЕТОДИ ЇХНЬОГО УСУНЕННЯ

Проблема, що виникла	Ймовірні причини	Спосіб усунення
Під час увімкнення вентилятор не запускається.	Відсутність електроживлення.	Перевірте правильність електричних з'єднань та робочий статус мережевого вимикача.
	Заклинювання двигуна.	Вимкніть вентилятор. Усуньте заклинювання робочого колеса. Повторно увімкніть вентилятор.
Під час увімкнення вентилятора відбувається спрацювання захисту автоматичного вимикача.	Підвищене споживання електричного струму, викликане коротким замиканням в електричному колі, що призводить до спрацювання автоматичного вимикача.	Від'єднайте вентилятор від електромережі та зверніться до сервісного центру. Не вмикайте вентилятор повторно!
Низька витрата повітря.	Забруднення повітропроводів або інших елементів вентиляційної системи. Забруднення робочого колеса. Пошкодження повітропроводів. Закриті повітряні заслінки.	Очистіть повітропроводи та інші елементи вентиляційної системи, а також робоче колесо. Переконайтеся, що повітропроводи не пошкоджені. Переконайтеся, що повітряні заслінки та жалюзі відкриті.

### ПРАВИЛА ЗБЕРІГАННЯ ТА ТРАНСПОРТУВАННЯ

- Зберігати виріб потрібно в заводській упаковці у вентилярованому приміщенні за температури від +5 °C до +40 °C та відносної вологості не вище ніж 70 %.
- Наявність у повітрі в парів та домішок, що викликають корозію і порушують ізоляцію та герметичність з'єднань, не допускається.
- Для вантажно-розвантажувальних робіт використовуйте відповідну підйомну техніку для запобігання можливим пошкодженням виробу.
- Під час вантажно-розвантажувальних робіт виконуйте вимоги переміщень для цього типу вантажів.
- Транспортувати виріб дозволяється будь-яким видом транспорту за умови захисту виробу від атмосферних опадів та механічних пошкоджень. Транспортування виробу дозволене лише в робочому положенні.
- Завантаження та розвантаження проводити без різких поштовхів та ударів.
- Перед першим увімкненням після транспортування за низьких температур виріб необхідно витримати за температури експлуатації не менше ніж 3-4 години.

## ГАРАНТІЇ ВИРОБНИКА

Виробник встановлює гарантійний строк виробу тривалістю 24 місяці з дати продажу виробу через роздрібну торговельну мережу за умови виконання користувачем правил транспортування, зберігання, монтажу та експлуатації виробу.

У разі появи порушень у роботі виробу з вини виробника впродовж гарантійного строку користувач має право на безкоштовне усунення недоліків виробу шляхом проведення виробником гарантійного ремонту.

Гарантійний ремонт полягає у виконанні робіт, пов'язаних із усуненням недоліків виробу, для забезпечення можливості використання такого виробу за призначенням впродовж гарантійного строку. Усунення недоліків здійснюється шляхом заміни або ремонту комплектувальних або окремої комплектувальної виробу.

### Гарантійний ремонт не включає в себе:

- періодичне технічне обслуговування;
- монтаж/демонтаж виробу;
- налаштування виробу.

Для проведення гарантійного ремонту користувач повинен надати виріб, посібник користувача з позначкою про дату продажу та розрахунковий документ, який підтверджує факт купівлі.

Модель виробу має відповідати моделі, вказаній у посібнику користувача.

### З питань гарантійного обслуговування на території України звертатися до офіційного представника виробника:

ПрАТ «Вентиляційні системи», м. Київ, вул. М. Коцюбинського, 1. Тел.: (044) 401-62-90, e-mail: [service@vents.com.ua](mailto:service@vents.com.ua)

### Ознайомитися з правилами пересилання для гарантійного ремонту можна на сайті:

<https://vents.ua/service-support/>.

### Гарантія виробника не поширюється на нижченаведені випадки:

- ненадання користувачем виробу в комплектності, зазначеній у посібнику користувача, в тому числі демонтаж користувачем комплектуючих виробу;
- невідповідність моделі, марки виробу даним, вказаним на упаковці виробу та в посібнику користувача;
- несвоєчасне технічне обслуговування виробу;
- наявність зовнішніх пошкоджень корпусу (пошкодженнями не вважаються зовнішні зміни виробу, необхідні для його монтажу) та внутрішніх вузлів виробу;
- внесення до конструкції виробу змін або здійснення доробок виробу;
- заміна або використання вузлів, деталей та комплектувальних виробу, не передбачених виробником;
- використання виробу не за призначенням;
- порушення користувачем правил монтажу виробу;
- порушення користувачем правил керування виробом;
- підключення виробу до електричної мережі з напругою, відмінною від вказаної в посібнику користувача;
- вихід виробу з ладу внаслідок стрибків напруги в електричній мережі;
- здійснення користувачем самостійного ремонту виробу;
- здійснення ремонту виробу особами, не уповноваженими на це виробником;
- спливання гарантійного строку виробу;
- порушення користувачем встановлених правил перевезення виробу;
- порушення користувачем правил зберігання виробу;
- вчинення третіми особами протиправних дій щодо виробу;
- вихід виробу з ладу внаслідок виникнення обставин непереборної сили (пожежа, паводок, землетрус, війна, військові дії будь-якого характеру, блокада);
- відсутність пломб, якщо наявність таких передбачена посібником користувача;
- ненадання посібника користувача з позначкою про дату продажу виробу;
- відсутність розрахункового документа, який підтверджує факт купівлі виробу.



**ДОТРИМУЙТЕСЯ ВИМОГ ЦЬОГО ПОСІБНИКА КОРИСТУВАЧА ДЛЯ ЗАБЕЗПЕЧЕННЯ ТРИВАЛОЇ БЕЗПЕРЕБІЙНОЇ РОБОТИ ВИРОБУ**



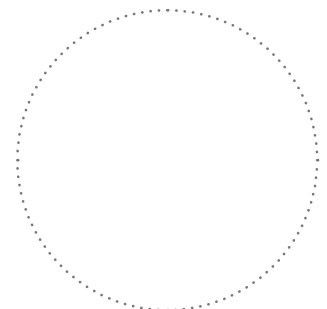
**ГАРАНТІЙНІ ВИМОГИ КОРИСТУВАЧА РОЗГЛЯДАЮТЬСЯ ПІСЛЯ НАДАННЯ НИМ ВИРОБУ, ГАРАНТІЙНОГО ТАЛОНУ, РОЗРАХУНКОВОГО ДОКУМЕНТА Й ПОСІБНИКА КОРИСТУВАЧА З ПОЗНАЧКОЮ ПРО ДАТУ ПРОДАЖУ**

## СВІДОЦТВО ПРО ПРИЙМАННЯ

Тип виробу	Вентилятор відцентровий каналний
Модель	
Серійний номер	
Дата випуску	
Клеймо приймачника	

## ІНФОРМАЦІЯ ПРО ПРОДАВЦЯ

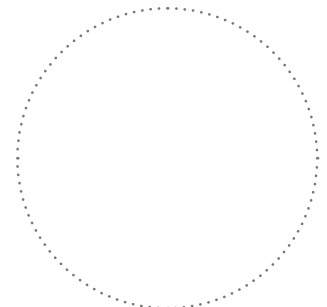
Назва магазину	
Адреса	
Телефон	
E-mail	
Дата покупки	
Виріб у повній комплектації з посібником користувача отримав, з умовами гарантії ознайомлений і погоджується.	
Підпис покупця	



Місце для печатки продавця

## СВІДОЦТВО ПРО МОНТАЖ

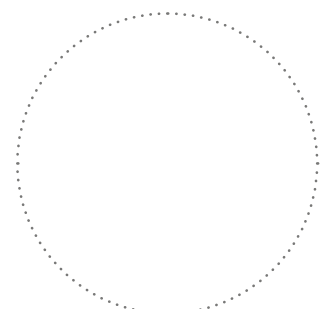
Виріб _____ встановлений та підключений до електричної мережі згідно з вимогами цього посібника користувача.	
Назва фірми	
Адреса	
Телефон	
ПІБ установника	
Дата монтажу:	Підпис:
Роботи з монтажу виробу відповідають вимогам усіх застосованих місцевих і національних будівельних, електричних та технічних норм і стандартів. Зауважень до роботи виробу не маю.	
Підпис:	



Місце для печатки установника

## ГАРАНТІЙНИЙ ТАЛОН

Тип виробу	Вентилятор відцентровий каналний
Модель	
Серійний номер	
Дата випуску	
Дата купівлі	
Гарантійний термін	
Продавець	

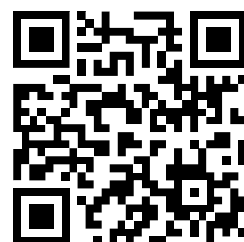


Місце для печатки продавця



**ТОВ «ПК СИСТЕМАКС»**

03179, м. Київ, Брест-Литовське шосе, 7-Б  
+38 (044) 334-44-27  
info@systemax.ua  
<https://systemax.ua/ua/vents.html>



V88UA-08