

Керівнику підприємства

## Комерційна пропозиція

ТОВ «ПРОМИСЛОВА КОМПАНІЯ «СИСТЕМАКС» має можливість поставити у Вашу адресу наступне промислове обладнання:

№	Назва товару	Ціна, грн з ПДВ
1	Електродвигун АИР71В2 1,1 кВт, 3000 об/хв ІМ1081 (лапи)	<b>1 687,00</b>
2	Електродвигун АИР71В2 1,1 кВт, 3000 об/хв ІМ2081 (лапи та фланець)	<b>1 771,00</b>

Умови оплати: 100% передплата або за домовленістю.

Умови поставки: EXW склад Постачальника (Інкотермс-2020) або за домовленістю.

Термін поставки: 1-2 дні з моменту отримання передплати.

Термін гарантії: 24 місяці від дати складення видаткової накладної.

Керівник відділу продажу  
ТОВ «ПК «СИСТЕМАКС»



Іван Миколайович Гладський

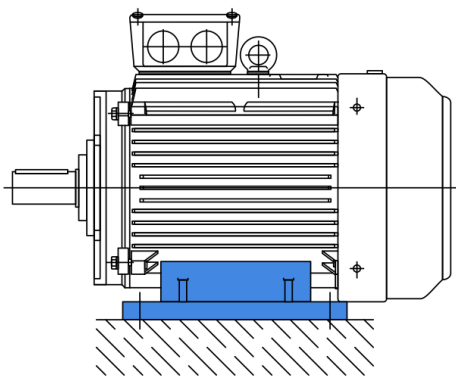
### УВАГА!

Дана комерційна пропозиція не є кінцевою. Ціни, умови оплати, умови поставки та термін поставки погоджуються у кожному окремому випадку індивідуально. Для отримання індивідуальної комерційної пропозиції надішліть свій запит на поштову скриньку [info@systemax.ua](mailto:info@systemax.ua) або звертайтеся у відділ продажу за телефоном +38 (044) 383-27-33.

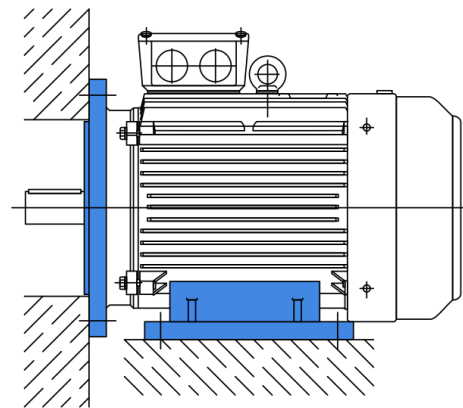
© Усі права захищені та належать ТОВ «ПК «СИСТЕМАКС». Користувачам категорично забороняється змінювати вміст даного документа, поширювати і використовувати авторський контент в комерційних цілях. Користувачам заборонено передавати третім особам індивідуальні комерційні пропозиції і прикріплені матеріали, отримані з інтернет ресурсу systemax.ua.

## Монтажне виконання

ІМ 1081 В3 (лапи)



ІМ 2081 В35 (лапи та фланець)

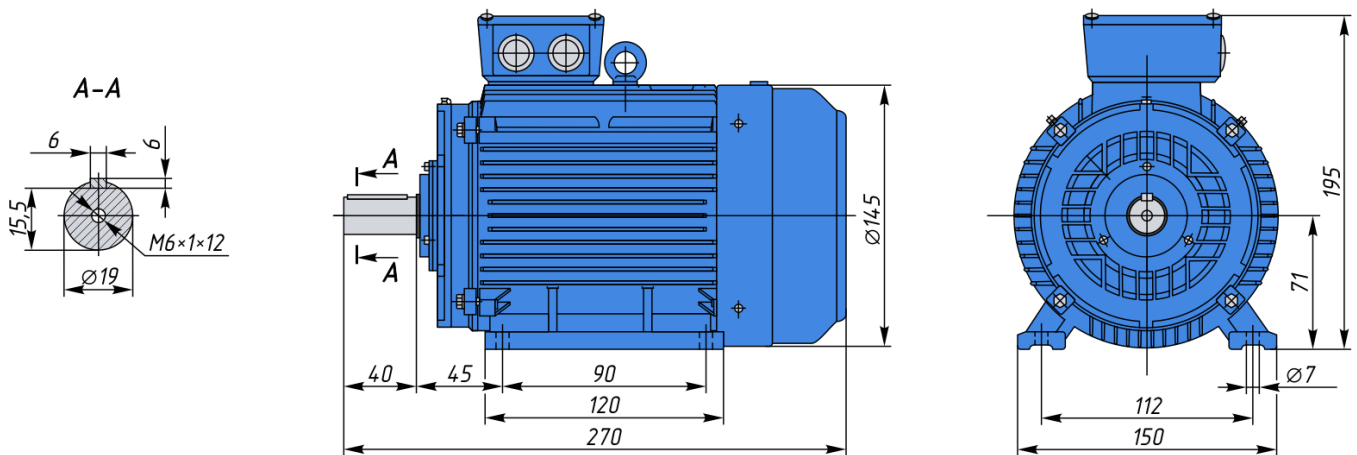


## Технічні характеристики

Параметр		Значення
Потужність	P	<b>1,1 кВт</b>
Частота обертання умовна (фактична)	$\nu$	<b>3000 (2730) об/хв</b>
Напруга ( $\Delta/Y$ )	U	<b>220/380 В</b>
Сила струму	I	<b>2,6 А</b>
ККД	$\eta$	<b>76,2%</b>
Коефіцієнт потужності	$\cos\varphi$	<b>0,84</b>
Співвідношення крутних моментів	$M_p/M_n$	<b>2,2</b>
Співвідношення крутних моментів	$M_{max}/M_n$	<b>2,3</b>
Співвідношення струмів	$I_p/I_n$	<b>6,9</b>
Момент інерції	J	<b>0,0008 кг·м<sup>2</sup></b>
Рівень шуму	L	<b>67 дБ(А)</b>
Вага	m	<b>10,2 кг</b>

## Габаритні та установочні розміри

### 1. Креслення монтажного виконання IM 1081 В3 (лапи)



### 2. Креслення монтажного виконання IM 2081 В35 (лапи та фланець)

