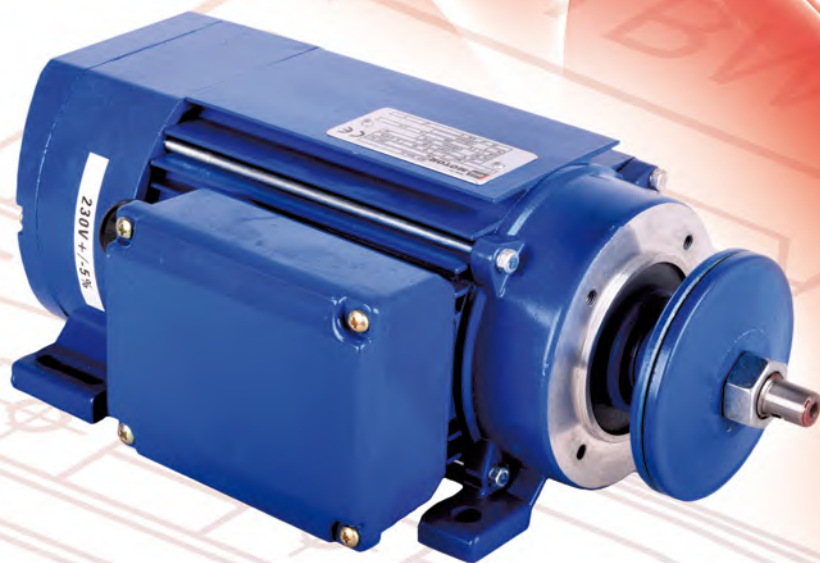
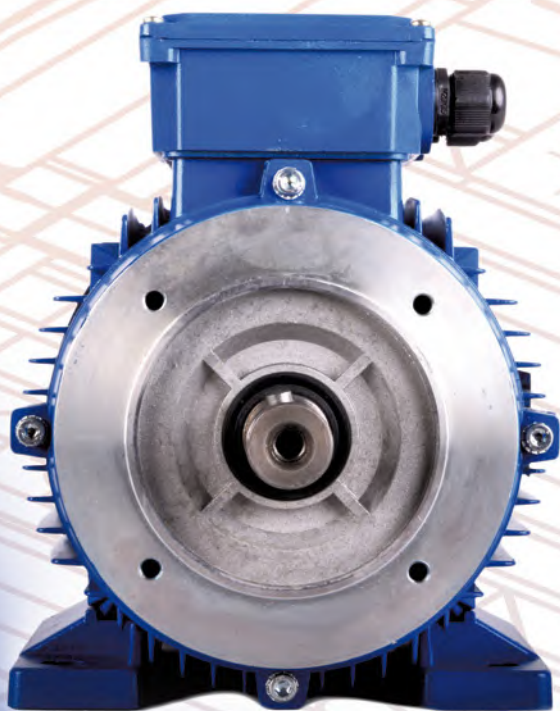


silniki elektryczne



pro-MOTOR

Silniki prezentowane w tym katalogu zaprojektowane są do ogólnego zastosowania, spełniają wszystkie standardowe wymagania użytkowników końcowych oraz producentów maszyn i urządzeń.

Solidna konstrukcja, zastosowane materiały gwarantują spełnienie wymagań stawianych przez rynek.

Możliwość dokonania modyfikacji pozwala oferować te silniki w formie spełniającej zdecydowaną większość wymagań klientów.

Zawartość katalogu

W katalogu tym prezentujemy parametry eksploatacyjne oraz wymiary montażowe i gabarytowe następujących silników:

- trójfazowe silniki w obudowach aluminiowych,
- jednofazowe silniki z kondensatorem pracy w obudowach aluminiowych,
- jednofazowe silniki z kondensatorem rozruchowym i kondensatorem pracy,
- trójfazowe i jednofazowe silniki do obrabiarek do drewna,
- trójfazowe silniki w obudowach żeliwnych

Normy

Silniki produkowane są zgodnie z następującymi normami międzynarodowymi (i ich krajowymi odpowiednikami):

- w zakresie wymagań elektrycznych IEC 60072 oraz IEC 60085,
- w zakresie wymiarów montażowych IEC 60072,
- w zakresie stopnia ochrony IEC 60034-5
- w zakresie formy wykonania IEC 60034-7
- w zakresie metod chłodzenia IEC 60034-6
- w zakresie oznaczania końcówek i kierunku obrotów IEC 60034-8
- w zakresie poziomu drgań IEC 60034-14
- w zakresie poziomu hałasu IEC 60034-9
- w zakresie emisyjności elektromagnetycznej i odporności na zakłócenia spełniają wymagania EN 61000-6-1,2,3,4

Wszystkie silniki opisane w tym katalogu posiadają znak CE.

Sprawność silników

Komisja Europejska rozporządzeniem nr 640/2009 wdrożyła Dyrektywę 2005/32/WE Parlamentu Europejskiego dotyczącą wymogów dla silników elektrycznych

w zakresie ich sprawności. Wymogi te dotyczą silników indukcyjnych 2-, 4-, 6-biegunowych. Zgodnie z tym rozporządzeniem od 16.06.2011 silniki o mocy 0,75 – 375 kW muszą odpowiadać klasie sprawności IE2.

Rozporządzenie to nie ma zastosowania do silników

- projektowanych do pracy w zanurzeniu,
- stanowiących integralną część produktu,
- zaprojektowanych specjalnie do eksploatacji z przynajmniej jednym spełnionym warunkiem: praca na wysokości powyżej 1000 m n.p.m, w temperaturze otoczenia powyżej 40°C lub poniżej -15°C (m.in.)

Klasy sprawności silników prezentowanych w tym katalogu podano w tabelach z ich danymi technicznymi.

Klasa izolacji

We wszystkich silnikach zastosowano izolację klasy F, która dopuszcza przyrost temperatury 105° mimo, że ich przyrosty temperatury przy pełnym obciążeniu nie przekraczają 80°.

W rezultacie posiadają one termiczny bufor bezpieczeństwa wynoszący 25°.

Może on zostać wykorzystany do oferowania silników specjalnych do eksploatacji w temperaturze otoczenia wyższej niż 40°C lub na wysokości wyższej niż 1000 m n.p.m.

Pozwala on również na pracę silnika przy większych niż dopuszczalne normą odchyłkach napięcia i częstotliwości.

W zasadzie wszystkie silniki, o mocy nieulatkowej, posiadają czujniki temperatury wbudowane w uzwojenia co przy zastosowaniu właściwego wyłącznika elektromagnetycznego. (również oferowanego przez naszą firmę) pozwala samoczynnie wyłączyć silnik w przypadku przekroczenia dopuszczalnej temperatury uzwojenia.

Silniki wielkości 160 i większe posiadają czujnik typu PTC.

Układ izolacyjny tych silników pozwala na ich zasilanie z przeziennika częstotliwości.

Stopień ochrony

Zgodnie z normą IEC 60034-5 ochrona ludzi przed kontaktem z częściami pod napięciem lub wirującymi, a także ochrona maszyny przed przedostaniem się do niej ciał obcych lub wody opisywana jest kodem IP . Kod ten składa się z liter IP oraz dwu cyfr z których pierwsza opisuje stopień ochrony przed ciałami obcymi, a druga stopień ochrony przed wodą. Silniki opisane w tym katalogu posiadają stopień ochrony IP 55. Oznacza to, że są one odporne na pył oraz na strugi wody.

Konstrukcja silników

Kadłuby silników, tarcze łożyskowe oraz łapy wykonane są z odpornego na korozję aluminium lub z żeliwa.

W zasadzie silniki do wielkości mechanicznej 160 ofe-

rowane są w obudowach aluminiowych lub żeliwnych, natomiast silniki wielkości mechanicznej 180 – 355 oferowane są wyłącznie w konstrukcji żeliwnej. Na specjalne zamówienie możliwe jest dostarczenie silników wielkości 180 i 200 w obudowach aluminiowych.

Silniki kołnierzowe w obudowach aluminiowych mogą być dostarczane z kołnierzem aluminiowym lub żeliwnym, jako standard traktowana jest wersja z kołnierzem aluminiowym.

Aluminiowe kadłuby wielkości 56 – 160 wykonywane są w takiej konstrukcji, która w łatwy sposób umożliwia wykonywanie lub modyfikację silników ze skrzynką zaciskową usytuowaną na górze, po prawej lub po lewej stronie silnika.

Standardowo silniki dostarczane są ze skrzynką zaciskową u góry.

Skrzynka zaciskowa wykonywana jest z aluminium (do wielkości mechanicznej 180), z żeliwa (dla większych wielkości) lub z tworzywa sztucznego dla silników jednofazowych.

Skrzynki zaciskowe silników jednofazowych są tak skonstruowane, że kondensator(y) mieści się w skrzynce.

Skrzynki zaciskowe są tak mocowane do kadłuba silnika, że istnieje możliwość ich obracania o 90°.

Silniki dostarczane są z dławikami w skrzynce zaciskowej. Silniki o mocy do 3 kW (włącznie) posiadają jeden dławik w skrzynce zaciskowej, a większe dwa dławiki. Wymiary dławików podane są w dalszej części katalogu.

W skrzynce zaciskowej znajduje się tabliczka zaciskowa z 6-ma zaciskami oznaczonymi zgodnie z normą IEC50034-8.

Ponadto dla silników z czujnikami temperatury w uzwojeniu w skrzynce znajduje się kostka z wyprowadzeniami od czujników.

Łożyska silników będących przedmiotem tego katalogu podano w tabeli w dalszej jego części.

Silniki do wielkości mechanicznej 180 (włącznie) wyposażone są w łożyska zamknięte (ZZ lub RS) i w związku z tym nie wymagają smarowania w okresie użytkowania. Silniki wielkości mechanicznej 200 i większe wyposażone są w smarowniczki i winne być smarowane w okresach podanych w ich dokumentacji technicznej ruchowej.

Silniki dostarczane są z łożyskami wypełnionymi smarem do pracy w temperaturze otoczenia do 50°C w klimacie suchym, wilgotnym lub umiarkowanym.

W przypadku konieczności pracy w innych warunkach prosimy o kontakt z naszą firmą.

Układ chłodzenia

Chłodzenie w silnikach standardowych o wielkości 56 – 355 realizowane jest za pomocą przewietrznika osadzonego na wale od strony przeciwnapędowej, osłoniętego

osłoną przewietrznika wykonaną z blachy stalowej.

W silnikach standardowych chłodzenie jest jednakowo efektywne przy obu kierunkach obrotów. Dla silników zasilanych falownikami, z głęboką regulacją prędkości obrotowej, oferujemy zestaw niezależnego (obcego) chłodzenia, którego intensywność jest stała i nie zależy od prędkości obrotowej silnika.

Sposób zamawiania

W zamówieniu należy podać oznaczenie typu silnika, np.:

MS 100 L1-4

- pierwsza litera oznacza rodzaj obudowy:
M - obudowa aluminiowa,
Y - obudowa żeliwna,
- druga litera oznacza rodzaj silnika
S – silnik trójfazowy,
Y – silnik jednofazowy z kondensatorem pracy
L – silnik jednofazowy z kondensatorami rozruchowym i pracy,
- trzecia litera (jeżeli występuje) oznacza silniki w wykonaniu specjalnym
C – silnik do obrabiarek do drewna,
T – silnik o powiększonym momencie rozruchowym
- kolejne dwie lub trzy cyfry oznaczają wielkość mechaniczną silnika - jest to (wyrażona w mm) odległość pomiędzy osią wału silnika, a płaszczyzną jego łoża
- następująca po nich litera oznacza długość kadłuba
S – krótki, (jej brak oznacza, że w tej wielkości występuje tylko jedna długość kadłuba)
M – średni,
L – długi
- kolejna cyfra oznacza długość pakietu stojana w kadłubie
1- krótki, 2- średni, 3-długi
- ostatnia cyfra oznacza liczbę par biegunów
2, 2p=2; 4, 2p=4; 6, 2p=6; 8, 2p=8.

Zamówienia specjalne

Na specjalne zamówienie naszych Klientów oferujemy: silniki specjalne do pracy w temperaturze 50°C oraz silniki wielobiegunowe z uzwojeniem przełączalnym lub dwoma niezależnymi uzwojeniami.

T Dane techniczne 2p = 2, 50 Hz, ns = 3000 obr/min

| Typ | Moc | Obroty | Prąd 400 V | Klasa spraw- ności | Sprawność [%] przy obciążeniu | | | Współ. mocy | Moment znamio- nowy | Krotność | | | Hałas LwA | Masa |
|-------------|------|--------|---------------|--------------------------|----------------------------------|-------|------|----------------|---------------------------|----------|-----|-----|--------------|-------|
| | | | | | 50% | 75% | 100% | | | Ir | Mr | Mk | | |
| | kW | 1/min | A | - | mocy znamionowej | | | - | Nm | - | - | - | dB | kg |
| MS 56 1-2 | 0,09 | 2710 | 0,36 | IE1 | 41 | 49,67 | 53 | 0,72 | 0,32 | 4,0 | 2,2 | 2,3 | 58 | 2,60 |
| MS 56 2-2 | 0,12 | 2700 | 0,40 | IE1 | 54,8 | 61,3 | 61 | 0,72 | 0,42 | 4,0 | 2,2 | 2,3 | 58 | 3,00 |
| MS 56 3-2 | 0,18 | 2710 | 0,55 | IE1 | 58,8 | 64,2 | 63 | 0,75 | 0,63 | 6,0 | 2,2 | 2,4 | 61 | 4,00 |
| MS 63 1-2 | 0,18 | 2710 | 0,55 | IE1 | 52,1 | 59,8 | 63 | 0,75 | 0,63 | 6,0 | 2,2 | 2,4 | 61 | 4,00 |
| MS 63 2-2 | 0,25 | 2710 | 0,71 | IE1 | 58,1 | 64,43 | 65 | 0,78 | 0,88 | 6,0 | 2,2 | 2,4 | 61 | 4,20 |
| MS 63 3-2 | 0,37 | 2710 | 1,05 | IE1 | 62,4 | 68 | 65 | 0,78 | 1,30 | 6,0 | 2,2 | 2,4 | 62 | 4,70 |
| MS 71 1-2 | 0,37 | 2730 | 0,97 | IE1 | 60,3 | 66,8 | 70 | 0,79 | 1,29 | 6,0 | 2,2 | 2,4 | 64 | 5,20 |
| MS 71 2-2 | 0,55 | 2760 | 1,42 | IE1 | 69,1 | 73,8 | 71 | 0,79 | 1,90 | 6,0 | 2,2 | 2,4 | 64 | 6,00 |
| MS 71 3-2 | 0,74 | 2730 | 1,83 | IE1 | 69,9 | 72,8 | 72 | 0,82 | 2,60 | 6,0 | 2,2 | 2,4 | 65 | 7,00 |
| MS2 80 1-2 | 0,75 | 2840 | 1,75 | IE2 | 75,2 | 78 | 77,4 | 0,80 | 2,52 | 5,8 | 2,9 | 3,3 | 67 | 8,90 |
| MS2 80 2-2 | 1,1 | 2840 | 2,42 | IE2 | 78,8 | 81,4 | 80 | 0,82 | 3,70 | 6,8 | 3,5 | 3,6 | 67 | 10,6 |
| MS2 90S-2 | 1,5 | 2850 | 3,20 | IE2 | 81,3 | 83,5 | 81,4 | 0,83 | 5,03 | 6,9 | 3,5 | 3,6 | 72 | 13,2 |
| MS2 90L-2 | 2,2 | 2860 | 4,54 | IE2 | 82,3 | 83,9 | 83,2 | 0,84 | 7,35 | 7,9 | 4,1 | 4,1 | 72 | 16,1 |
| MS2 100L-2 | 3,0 | 2880 | 5,88 | IE2 | 83,3 | 85 | 84,6 | 0,87 | 9,95 | 7,8 | 3,4 | 3,4 | 76 | 22,7 |
| MS2 112M-2 | 4,0 | 2890 | 7,54 | IE2 | 86,4 | 87,7 | 86 | 0,89 | 13,22 | 7,5 | 2,7 | 3,3 | 77 | 26,4 |
| MS2 132S1-2 | 5,5 | 2900 | 10,2 | IE2 | 86,1 | 87,5 | 87,2 | 0,89 | 18,11 | 7,7 | 2,4 | 3,0 | 80 | 42,3 |
| MS2 132S2-2 | 7,5 | 2910 | 13,8 | IE2 | 88,7 | 89,6 | 88,1 | 0,89 | 24,61 | 8,4 | 2,6 | 3,2 | 80 | 46,2 |
| MS2 160M1-2 | 11 | 2930 | 19,9 | IE2 | 88,7 | 89,5 | 89,4 | 0,89 | 35,85 | 7,6 | 2,4 | 3,1 | 86 | 79,2 |
| MS2 160M2-2 | 15 | 2930 | 26,9 | IE2 | 89,9 | 90,5 | 90,3 | 0,89 | 48,89 | 8,0 | 2,6 | 3,2 | 86 | 96,6 |
| MS2 160L-2 | 18,5 | 2940 | 32,6 | IE2 | 90,6 | 91,1 | 90,9 | 0,90 | 60,10 | 9,0 | 3,0 | 3,5 | 86 | 102,5 |
| MS2 180M-2 | 22 | 2950 | 38,6 | IE2 | 88,9 | 90,9 | 91,3 | 0,90 | 71,22 | 8,5 | 2,6 | 3,5 | 91 | 128,0 |
| MS2 200L1-2 | 30 | 2950 | 52,3 | IE2 | 89,2 | 91,4 | 92 | 0,90 | 97,12 | 8,0 | 2,4 | 3,4 | 94 | 144,0 |
| MS2 200L2-2 | 37 | 2950 | 64,1 | IE2 | 91,4 | 92,3 | 92,5 | 0,90 | 119,80 | 8,5 | 2,5 | 3,5 | 94 | 151,0 |

T Dane techniczne 2p=6, 50 Hz, ns=1000 obr/min

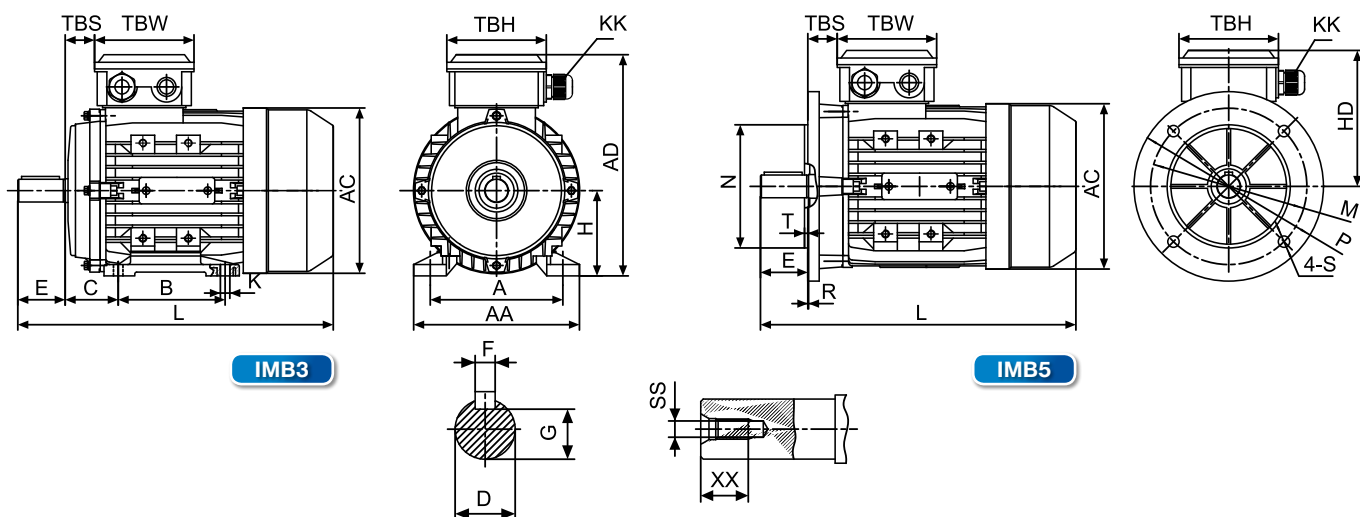
| Typ | Moc | Obroty | Prąd 400V | Klasa spraw- ności | Sprawność[%] przy obciążeniu | | | Współ. mocy | Moment znamio- nowy | Krotność | | | Hałas LwA | Masa |
|-------------|------|--------|--------------|--------------------------|---------------------------------|-------|------|----------------|---------------------------|----------|-----|-----|--------------|------|
| | | | | | 50% | 75% | 100% | | | Ir | Mr | Mk | | |
| | kW | 1/min | A | - | mocy znamionowej | | | - | Nm | - | - | - | dB | kg |
| MS 63 1-6 | 0,09 | 840 | 0,51 | IE1 | 32,6 | 40,3 | 42 | 0,61 | 1,02 | 3,5 | 2,0 | 2,0 | 50 | 4,2 |
| MS 63 2-6 | 0,12 | 850 | 0,62 | IE1 | 36,8 | 42,9 | 45 | 0,62 | 1,35 | 3,5 | 2,0 | 2,0 | 50 | 4,5 |
| MS 71 1-6 | 0,18 | 880 | 0,70 | IE1 | 49,3 | 56,4 | 56 | 0,66 | 1,95 | 4,0 | 1,6 | 1,7 | 52 | 5,6 |
| MS 71 2-6 | 0,25 | 900 | 0,87 | IE1 | 52 | 58,2 | 59 | 0,70 | 2,65 | 4,0 | 2,1 | 2,2 | 52 | 6,0 |
| MS 71 3-6 | 0,37 | 890 | 1,27 | IE1 | 60,3 | 62,2 | 61 | 0,69 | 3,97 | 4,0 | 2,0 | 2,1 | 54 | 6,8 |
| MS 80 1-6 | 0,37 | 900 | 1,23 | IE1 | 55,7 | 62,53 | 62 | 0,70 | 3,93 | 4,0 | 1,9 | 1,9 | 56 | 8,1 |
| MS 80 2-6 | 0,55 | 900 | 1,65 | IE1 | 62,9 | 67,8 | 67 | 0,72 | 5,84 | 4,0 | 2,0 | 2,3 | 56 | 9,6 |
| MS 80 3-6 | 0,74 | 900 | 2,21 | IE1 | 65,3 | 69,7 | 68 | 0,72 | 7,96 | 4,0 | 2,0 | 2,3 | 58 | 10 |
| MS2 90S-6 | 0,75 | 925 | 2,01 | IE2 | 71,5 | 75,7 | 76,0 | 0,71 | 7,74 | 4,7 | 3,1 | 3,1 | 59 | 13 |
| MS2 90L-6 | 1,1 | 930 | 2,82 | IE2 | 75,7 | 78,6 | 78,1 | 0,72 | 11,3 | 5,0 | 3,2 | 3,2 | 59 | 16,4 |
| MS2 100L-6 | 1,5 | 940 | 3,71 | IE2 | 81,5 | 82,1 | 80,0 | 0,73 | 15,2 | 5,9 | 3,1 | 2,9 | 61 | 21,6 |
| MS2 112M-6 | 2,2 | 945 | 5,17 | IE2 | 83,1 | 83,5 | 81,8 | 0,75 | 22,2 | 5,5 | 2,6 | 2,8 | 64 | 29,5 |
| MS2 132S-6 | 3,0 | 960 | 6,84 | IE2 | 84,4 | 84,8 | 83,3 | 0,76 | 29,8 | 5,7 | 2,2 | 2,7 | 64 | 35,2 |
| MS2 132M1-6 | 4,0 | 960 | 8,86 | IE2 | 84,8 | 85,6 | 84,6 | 0,77 | 39,8 | 6,2 | 2,4 | 2,7 | 68 | 45 |
| MS2 132M2-6 | 5,5 | 960 | 12,0 | IE2 | 87,1 | 87,5 | 86,0 | 0,77 | 54,7 | 6,7 | 2,6 | 2,7 | 68 | 53,5 |
| MS2 160M-6 | 7,5 | 970 | 16,1 | IE2 | 87,2 | 88 | 87,5 | 0,77 | 73,8 | 5,6 | 2,0 | 2,8 | 68 | 72,6 |
| MS2 160L-6 | 11 | 970 | 22,9 | IE2 | 88,5 | 89,3 | 89,0 | 0,78 | 108,3 | 5,8 | 2,0 | 2,8 | 73 | 89,5 |
| MS2 180L-6 | 15 | 975 | 28,9 | IE2 | 88,8 | 90 | 90,1 | 0,83 | 146,9 | 7,5 | 1,9 | 2,9 | 73 | 122 |
| MS2 200L1-6 | 18,5 | 975 | 35,6 | IE2 | 89,1 | 90,3 | 90,4 | 0,83 | 181,2 | 6,3 | 2,2 | 2,7 | 76 | 136 |
| MS2 200L2-6 | 22 | 975 | 41,6 | IE2 | 89,5 | 90,8 | 90,9 | 0,84 | 215,5 | 6,2 | 2,3 | 2,6 | 76 | 152 |

T Dane techniczne 2p=4, 50 Hz, ns=1500 obr/min

| Typ | Moc kW | Obroty 1/min | Prąd | Klasa spraw- ności | Sprawność[%] przy obciążeniu | | | Współ. mocy | Moment znamio- nowy Nm | Krotność | | | Hałas LwA dB | Masa kg |
|-------------|-----------|-----------------|-------|--------------------------|---------------------------------|------|------|----------------|---------------------------------|----------|-----|-----|--------------------|------------|
| | | | 400V | | 50% | 75% | 100% | | | Ir | Mr | Mk | | |
| | | | A | | mocy znamionowej | | | | | - | - | - | | |
| MS 56 1-4 | 0,06 | 1360 | 0,35 | IE1 | 38.6 | 46.6 | 50 | 0,56 | 0,42 | 4,0 | 2,3 | 2,4 | 50 | 2,9 |
| MS 56 2-4 | 0,09 | 1360 | 0,45 | IE1 | 40.9 | 48.8 | 52 | 0,59 | 0,63 | 4,0 | 2,3 | 2,4 | 50 | 3,2 |
| MS 56 3-4 | 0,12 | 1360 | 0,55 | IE1 | 45 | 50.8 | 52 | 0,63 | 0,84 | 4,0 | 2,3 | 2,4 | 50 | 3,4 |
| MS 63 1-4 | 0,12 | 1360 | 0,55 | IE1 | 40 | 48.4 | 52 | 0,64 | 0,84 | 4,0 | 2,2 | 2,4 | 52 | 3,7 |
| MS 63 2-4 | 0,18 | 1310 | 0,70 | IE1 | 48.9 | 55.6 | 57 | 0,65 | 1,31 | 4,0 | 2,2 | 2,4 | 52 | 4,2 |
| MS 63 3-4 | 0,25 | 1340 | 0,91 | IE1 | 53.2 | 59.7 | 60 | 0,66 | 1,78 | 4,0 | 2,2 | 2,2 | 54 | 5,0 |
| MS 71 1-4 | 0,25 | 1350 | 0,85 | IE1 | 50.2 | 57.7 | 60 | 0,72 | 1,77 | 6,0 | 2,2 | 2,4 | 55 | 5,0 |
| MS 71 2-4 | 0,37 | 1370 | 1,11 | IE1 | 57.3 | 63.4 | 65 | 0,74 | 2,58 | 6,0 | 2,2 | 2,4 | 55 | 5,8 |
| MS 71 3-4 | 0,55 | 1380 | 1,60 | IE1 | 62.4 | 67.1 | 66 | 0,75 | 3,81 | 6,0 | 2,2 | 2,4 | 57 | 6,5 |
| MS 80 1-4 | 0,55 | 1370 | 1,58 | IE1 | 59.6 | 65.4 | 67 | 0,75 | 3,83 | 6,0 | 2,2 | 2,4 | 58 | 8,1 |
| MS2 80 2-4 | 0,75 | 1410 | 1,79 | IE2 | 78.4 | 81 | 79,6 | 0,76 | 5,08 | 5,3 | 2,8 | 3,0 | 58 | 11,1 |
| MS2 90S-4 | 1,1 | 1420 | 2,50 | IE2 | 80.1 | 82.3 | 81,4 | 0,78 | 7,40 | 6,7 | 2,6 | 3,8 | 61 | 13,8 |
| MS2 90L-4 | 1,5 | 1420 | 3,31 | IE2 | 82.7 | 84.2 | 82,8 | 0,79 | 10,10 | 7,2 | 2,7 | 4,0 | 61 | 16,9 |
| MS2 100L1-4 | 2,2 | 1440 | 4,83 | IE2 | 84.8 | 85.8 | 84,3 | 0,78 | 14,60 | 7,4 | 3,6 | 3,6 | 64 | 22,4 |
| MS2 100L2-4 | 3,0 | 1440 | 6,33 | IE2 | 85.3 | 86.5 | 85,5 | 0,80 | 19,90 | 7,8 | 3,5 | 3,8 | 64 | 26,4 |
| MS2 112M-4 | 4,0 | 1440 | 8,23 | IE2 | 87.4 | 88.2 | 86,6 | 0,81 | 26,53 | 7,1 | 2,9 | 3,1 | 65 | 32,3 |
| MS2 132S-4 | 5,5 | 1450 | 10,90 | IE2 | 87.4 | 88.5 | 87,9 | 0,83 | 36,22 | 7,4 | 2,6 | 2,7 | 71 | 43,0 |
| MS2 132M-4 | 7,5 | 1450 | 14,50 | IE2 | 88.6 | 89.3 | 88,7 | 0,84 | 49,40 | 7,7 | 2,7 | 2,8 | 71 | 52,6 |
| MS2 160M-4 | 11 | 1450 | 21,60 | IE2 | 90 | 90.4 | 89,8 | 0,82 | 72,45 | 7,7 | 2,7 | 3,1 | 75 | 81,5 |
| MS2 160L-4 | 15 | 1450 | 28,40 | IE2 | 90.3 | 90.9 | 90,6 | 0,84 | 98,80 | 7,3 | 2,4 | 2,6 | 75 | 103,5 |
| MS2 180M-4 | 18,5 | 1460 | 34,40 | IE2 | 91.3 | 91.8 | 91,4 | 0,85 | 121,00 | 7,4 | 2,2 | 3,2 | 80 | 119,0 |
| MS2 180L-4 | 22 | 1460 | 40,30 | IE2 | 91.9 | 92.3 | 91,7 | 0,86 | 143,90 | 7,5 | 2,3 | 3,2 | 80 | 129,0 |
| MS2 200L-4 | 30 | 1470 | 55,20 | IE2 | 92 | 92.6 | 92,3 | 0,86 | 194,90 | 7,6 | 2,8 | 3,1 | 83 | 159,0 |

T Dane techniczne 2p=8, 50 Hz, ns=750 obr/min

| Typ | Moc kW | Obroty 1/min | Prąd | Klasa spraw- ności | Sprawność[%] przy obciążeniu | | | Współ. mocy | Moment znamio- nowy Nm | Krotność | | | Hałas LwA dB | Masa kg |
|------------|-----------|-----------------|------|--------------------------|---------------------------------|------|------|----------------|---------------------------------|----------|-----|-----|--------------------|------------|
| | | | 400V | | 50% | 75% | 100% | | | Ir | Mr | Mk | | |
| | | | A | | mocy znamionowej | | | | | - | - | - | | |
| MS 71 1-8 | 0,09 | 680 | 0,48 | IE1 | 41 | 46.5 | 48 | 0,56 | 1,26 | 3,0 | 1,5 | 1,7 | 50 | 5,6 |
| MS 71 2-8 | 0,12 | 690 | 0,58 | IE1 | 43.4 | 49.4 | 51 | 0,59 | 1,66 | 2,7 | 1,6 | 1,7 | 50 | 6,0 |
| MS 80 1-8 | 0,18 | 680 | 0,84 | IE1 | 43.7 | 49.5 | 51 | 0,61 | 2,53 | 2,8 | 1,5 | 1,7 | 52 | 9,4 |
| MS 80 2-8 | 0,25 | 680 | 1,06 | IE1 | 50.4 | 57.1 | 56 | 0,61 | 3,51 | 2,7 | 1,6 | 2,0 | 52 | 10,1 |
| MS 80 3-8 | 0,37 | 680 | 1,57 | IE1 | 52.9 | 56.7 | 56 | 0,61 | 5,20 | 2,8 | 1,5 | 1,9 | 52 | 11,0 |
| MS 90S-8 | 0,37 | 680 | 1,35 | IE1 | 57.9 | 62.6 | 63 | 0,63 | 5,20 | 2,8 | 1,6 | 1,8 | 56 | 12,5 |
| MS 90L-8 | 0,55 | 680 | 1,85 | IE1 | 61 | 65.4 | 66 | 0,65 | 7,72 | 3,0 | 1,6 | 1,8 | 56 | 15,3 |
| MS 100L1-8 | 0,75 | 710 | 2,45 | IE1 | 60.7 | 66.2 | 66 | 0,67 | 10,1 | 3,5 | 1,7 | 2,1 | 59 | 17,2 |
| MS 100L2-8 | 1,1 | 710 | 3,20 | IE1 | 69.4 | 73.4 | 72 | 0,69 | 14,8 | 3,5 | 1,7 | 2,1 | 59 | 19,5 |
| MS 112M-8 | 1,5 | 710 | 4,30 | IE1 | 71.9 | 74.4 | 74 | 0,68 | 20,2 | 4,2 | 1,8 | 2,1 | 61 | 25,5 |
| MS 132S-8 | 2,2 | 720 | 5,96 | IE1 | 75 | 76.2 | 75 | 0,71 | 29,2 | 5,5 | 2,0 | 2,0 | 64 | 34,2 |
| MS 132M-8 | 3,0 | 720 | 7,70 | IE1 | 77.6 | 78.3 | 77 | 0,73 | 39,8 | 5,5 | 2,0 | 2,0 | 64 | 40,0 |
| MS 160M1-8 | 4,0 | 730 | 9,89 | IE1 | 79.5 | 80.7 | 80 | 0,73 | 52,3 | 6,0 | 1,9 | 2,1 | 68 | 59,0 |
| MS 160M2-8 | 5,5 | 720 | 12,9 | IE1 | 83.1 | 84.1 | 83,5 | 0,74 | 72,9 | 6,0 | 2,0 | 2,2 | 68 | 69,0 |
| MS 160L-8 | 7,5 | 720 | 17,0 | IE1 | 85.1 | 85.8 | 85 | 0,75 | 99,5 | 6,0 | 1,9 | 2,2 | 68 | 87,0 |
| MS 180L-8 | 11 | 715 | 25,1 | IE1 | 85.6 | 87.2 | 87,4 | 0,73 | 147 | 6,0 | 1,9 | 2,2 | 78 | 125 |
| MS 200L-8 | 15 | 725 | 32,4 | IE1 | 86.8 | 88 | 88 | 0,76 | 198 | 6,0 | 1,9 | 2,2 | 80 | 151 |



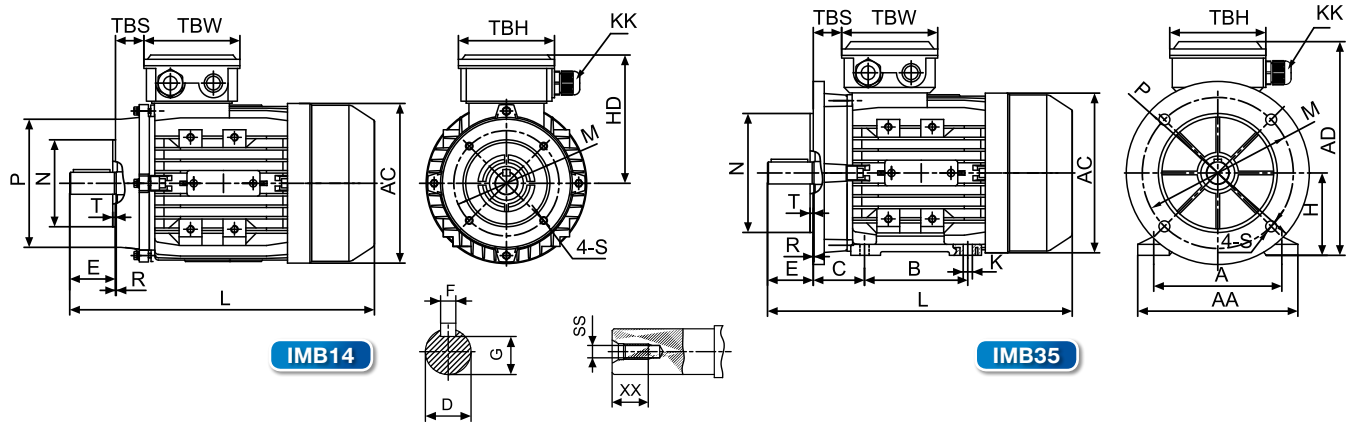
W Wymiary montażowe i gabarytowe

B3

| Wielkość mech. | H | A | B | C | D | E | F | G | K | AA | AD | AC | L | KK | SS | XX | TBS | TBW | TBH | |
|----------------|----|-----|-----|-----|-----|----|-----|-----|------|-----|-----|-----|-----|------------|-----|-----|-----|-----|-----|-----|
| 56 | 56 | 90 | 71 | 36 | 9 | 20 | 3 | 7,2 | 5,8 | 110 | 156 | 120 | 195 | M16 | M3 | 8 | 14 | 88 | 88 | |
| 63 | 63 | 100 | 80 | 40 | 11 | 23 | 4 | 8,5 | 7 | 120 | 173 | 130 | 215 | M20 | M4 | 10 | 14 | 94 | 94 | |
| 71 | * | 71 | 112 | 90 | 45 | 14 | 30 | 5 | 11 | 7 | 132 | 188 | 145 | 240 254 | M20 | M15 | 12 | 20 | 94 | 94 |
| 80 | | 80 | 125 | 100 | 50 | 19 | 40 | 6 | 15,5 | 10 | 160 | 217 | 165 | 290 | M20 | M6 | 16 | 27 | 105 | 105 |
| 90 | S | | | 100 | | | | | | | | | 310 | | | | | | | |
| | L1 | 90 | 140 | 125 | 56 | 24 | 50 | 8 | 20 | 10 | 175 | 235 | 185 | 335 | M20 | M8 | 20 | 30 | 105 | 105 |
| | L2 | | | | | | | | | | | | 365 | | | | | | | |
| 100 | * | 100 | 160 | 140 | 63 | 28 | 60 | 8 | 24 | 12 | 196 | 252 | 205 | 368 386 | M20 | M10 | 22 | 26 | 105 | 105 |
| 112 | | 112 | 190 | 140 | 70 | 28 | 60 | 8 | 24 | 12 | 220 | 292 | 230 | 395 | M25 | M10 | 22 | 32 | 112 | 119 |
| 132 | S | | | 140 | | | | | | | | | 436 | | | | | | | |
| | M | 132 | 216 | 178 | 89 | 38 | 80 | 10 | 33 | 12 | 252 | 325 | 270 | 474 | M25 | M12 | 22 | 38 | 112 | 119 |
| | L | | | | | | | | | | | | 500 | | | | | | | |
| 160 | M | 160 | 254 | 210 | 108 | 42 | 110 | 12 | 37 | 15 | 290 | 390 | 320 | 640 | M32 | M16 | 35 | 64 | 143 | 146 |
| | L | | | 254 | | | | | | | | | | | | | | | | |

B5

| Wielkość mech. | B5 | | | | | | | B5R (zmniejszony) | | | | | | D | E | F | G | AC | HD | L | KK | SS | XX | TBS |
|----------------|-----|-----|-----|-----|-----|----|---|-------------------|-----|-----|-----|----|----|-----|----|-----|------|-----|-----|------------|-----|-----|----|-----|
| | M | N | P | T | S | R | M | N | P | T | S | R | | | | | | | | | | | | |
| 56 | 98 | 80 | 120 | 3,0 | 7 | 0 | - | - | - | - | - | - | 9 | 20 | 3 | 7,2 | 120 | 100 | 195 | M16 | M3 | 8 | 14 | |
| 63 | 115 | 95 | 140 | 3,0 | 10 | 0 | - | - | - | - | - | - | 11 | 23 | 4 | 8,5 | 130 | 110 | 215 | M20 | M4 | 10 | 14 | |
| 71 | * | 130 | 110 | 160 | 3,5 | 10 | 0 | 115 | 95 | 140 | 3,0 | 10 | 0 | 14 | 30 | 5 | 11 | 145 | 117 | 240 254 | M20 | M5 | 12 | 20 |
| 80 | | 165 | 130 | 200 | 3,5 | 12 | 0 | 130 | 110 | 160 | 3,5 | 10 | 0 | 19 | 40 | 6 | 15,5 | 165 | 137 | 290 | M20 | M6 | 16 | 27 |
| 90 | S | | | | | | | | | | | | | | | | | | | 310 | | | | |
| | L1 | 165 | 130 | 200 | 3,5 | 12 | 0 | 130 | 110 | 160 | 3,5 | 12 | 0 | 24 | 50 | 8 | 20 | 185 | 145 | 335 | M20 | M8 | 20 | 30 |
| | L2 | | | | | | | | | | | | | 365 | | | | | | | | | | |
| 100 | * | 215 | 180 | 250 | 4,0 | 15 | 0 | 165 | 130 | 200 | 3,5 | 12 | 0 | 28 | 60 | 8 | 24 | 205 | 152 | 368 386 | M20 | M10 | 22 | 26 |
| 112 | | 215 | 180 | 250 | 4,0 | 15 | 0 | 165 | 130 | 200 | 3,5 | 12 | 0 | 28 | 60 | 8 | 24 | 230 | 180 | 395 | M20 | M10 | 22 | 32 |
| 132 | S | | | | | | | | | | | | | | | | | | | 436 | | | | |
| | M | 265 | 230 | 300 | 4,0 | 15 | 0 | 215 | 180 | 250 | 4 | 15 | 0 | 38 | 80 | 10 | 33 | 270 | 193 | 474 | M25 | M12 | 28 | 38 |
| | L | | | | | | | | | | | | | 500 | | | | | | | | | | |
| 160 | M | 300 | 250 | 350 | 5,0 | 19 | 0 | - | - | - | - | - | 42 | 110 | 12 | 37 | 320 | 230 | 640 | M32 | M16 | 35 | 64 | |
| | L | | | | | | | | | | | | | | | | | | | | | | | |



W Wymiary montażowe i gabarytowe

B14

| Wielkość mech. | B14 | | | | | | B14B | | | | | | D | E | F | G | AC | HD | L | KK | SS | XX | TBS | |
|----------------|-----|-----|-----|-----|-----|-----|------|-----|-----|-----|-----|-----|----|----|----|-----|------|-----|-----|------------|-----|-----|-----|----|
| | M | N | P | T | S | R | M | N | P | T | S | R | | | | | | | | | | | | |
| 56 | 65 | 50 | 80 | 2,5 | M5 | 0 | - | - | - | - | - | - | 9 | 20 | 3 | 7,2 | 120 | 100 | 195 | M16 | M3 | 8 | 14 | |
| 63 | 75 | 60 | 90 | 2,5 | M5 | 0 | 100 | 80 | 120 | 3,0 | M6 | 0 | 11 | 23 | 4 | 8,5 | 130 | 110 | 215 | M20 | M4 | 10 | 14 | |
| 71 | * | 85 | 70 | 105 | 2,5 | M6 | 0 | 115 | 95 | 140 | 3,0 | M8 | 0 | 14 | 30 | 5 | 11 | 145 | 117 | 240 254 | M20 | M5 | 12 | 20 |
| 80 | | 100 | 80 | 120 | 3,0 | M6 | 0 | 130 | 110 | 160 | 3,5 | M8 | 0 | 19 | 40 | 6 | 15,5 | 165 | 137 | 290 | M20 | M6 | 16 | 27 |
| 90 | S | | | | | | | | | | | | | | | | | | | 310 | | | | |
| | L1 | 115 | 95 | 140 | 3,0 | M8 | 0 | 130 | 110 | 160 | 3,5 | M8 | 0 | 24 | 50 | 8 | 20 | 185 | 145 | 335 | M20 | M8 | 20 | 30 |
| | L2 | | | | | | | | | | | | | | | | | | | 365 | | | | |
| 100 | L | 130 | 110 | 160 | 3,5 | M8 | 0 | 165 | 130 | 200 | 3,5 | M10 | 0 | 28 | 60 | 8 | 24 | 205 | 152 | 368 386 | M20 | M10 | 22 | 26 |
| 112 | | 130 | 110 | 160 | 3,5 | M8 | 0 | 165 | 130 | 200 | 3,5 | M10 | 0 | 28 | 60 | 8 | 24 | 230 | 180 | 395 | M25 | M10 | 22 | 32 |
| 132 | S | 165 | 130 | 200 | 3,5 | M10 | 0 | 215 | 180 | 250 | 4,0 | M12 | 0 | 38 | 80 | 10 | 33 | 270 | 193 | 436 | M25 | M12 | 28 | 38 |

B35

| Wielkość mech. | H | B35 | | | | | | B35R (zmniejszony) | | | | | | A | B | C | D | E | F | |
|----------------|----|-----|-----|-----|-----|-----|----|--------------------|-----|-----|-----|-----|----|-----|-----|-----|-----|----|-----|----|
| | | M | N | P | T | S | R | M | N | P | T | S | R | | | | | | | |
| 56 | 56 | 98 | 80 | 120 | 3,0 | 7 | 0 | - | - | - | - | - | - | 90 | 71 | 36 | 9 | 20 | 3 | |
| 63 | 63 | 115 | 95 | 140 | 3,0 | 10 | 0 | - | - | - | - | - | - | 100 | 80 | 40 | 11 | 23 | 4 | |
| 71 | * | 71 | 130 | 110 | 160 | 3,5 | 10 | 0 | 115 | 95 | 140 | 3,0 | 10 | 0 | 112 | 90 | 45 | 14 | 30 | 5 |
| 80 | | 80 | 165 | 130 | 200 | 3,5 | 12 | 0 | 130 | 110 | 160 | 3,5 | 10 | 0 | 125 | 100 | 50 | 19 | 40 | 6 |
| 90 | S | | | | | | | | | | | | | | 100 | | | | | |
| | L1 | 90 | 165 | 130 | 200 | 3,5 | 12 | 0 | 130 | 110 | 160 | 3,5 | 12 | 0 | 140 | 125 | 56 | 24 | 50 | 8 |
| | L2 | | | | | | | | | | | | | | | | | | | |
| 100 | L | 100 | 215 | 180 | 250 | 4,0 | 15 | 0 | 165 | 130 | 200 | 3,5 | 12 | 0 | 160 | 140 | 63 | 28 | 60 | 8 |
| 112 | | 112 | 215 | 180 | 250 | 4,0 | 15 | 0 | 165 | 130 | 200 | 3,5 | 12 | 0 | 190 | 140 | 70 | 28 | 60 | 8 |
| 132 | S | | | | | | | | | | | | | | 140 | | | | | |
| | M | 132 | 265 | 230 | 300 | 4,0 | 15 | 0 | 215 | 180 | 250 | 4,0 | 15 | 0 | 216 | 178 | 89 | 38 | 80 | 10 |
| | L | | | | | | | | | | | | | | | | | | | |
| 160 | M | 160 | 300 | 250 | 350 | 5,0 | 19 | 0 | - | - | - | - | - | - | 254 | 210 | 108 | 42 | 110 | 12 |

* dotyczy silników o mocach progresywnych

Typy łożysk i pierścieni uszczelniających silników w obudowach aluminiowych

| Wielkość mech. | Łożyska | | Pierścienie uszczelniające | |
|----------------|----------------------|------------------------------|----------------------------|------------------------------|
| | Strona napędowa (DE) | Strona przeciwnapędowa (NDE) | Strona napędowa (DE) | Strona przeciwnapędowa (NDE) |
| 56 | 6201 | 6201 | 12x22x5 | 12x22x5 |
| 63 | 6201 | 6201 | 12x24x7 | 12x24x7 |
| 71 | 6202 | 6202 | 15x25x7 | 15x25x7 |
| 80 | 6204 | 6204 | 20x34x7 | 20x34x7 |
| 90S | 6205 | 6205(6204) | 25x37x7 | 25x37x7(20x34x7) |
| 90L | 6205 | 6205(6204) | 25x37x7 | 25x37x7(20x34x7) |
| 100L | 6206 | 6206 | 30x42x7 | 30x42x7 |
| 112M | 6306 | 6206 | 30x42x7 | 30x42x7 |
| 132S | 6308 | 6208 | 40x58x8 | 40x58x8 |
| 132M | 6308 | 6208 | 40x58x8 | 40x58x8 |
| 160M | 6309 | 6309 | 45x65x8 | 45x65x8 |
| 160L | 6309 | 6309 | 45x65x8 | 45x65x8 |

Wymiary podane w nawiasach dotyczą silników jednofazowych

T Dane techniczne 2p=2, 50 Hz, ns=3000 obr/min

| Typ | Moc kW | Obroty 1/min | Prąd 400V A | Klasa spraw- ności - | Sprawność[%] przy obciążeniu | | | Współ. mocy - | Moment znamio- nowy Nm | Krotność | | | Hałas LwA dB | Masa kg |
|-------------|-----------|-----------------|-------------------|-------------------------------|---------------------------------|------|------|---------------------|---------------------------------|----------|-----|-----|--------------------|------------|
| | | | | | 50% | 75% | 100% | | | Ir | Mr | Mk | | |
| | | | | | mocy znamionowej | | | | | - | - | - | | |
| YX3 160M1-2 | 11 | 2910 | 19,7 | IE2 | 90,9 | 91,1 | 90,5 | 0,89 | 36,1 | 7,3 | 2,2 | 2,3 | 81 | 120 |
| YX3 160M2-2 | 15 | 2930 | 26,6 | IE2 | 90,8 | 92,2 | 91,3 | 0,89 | 48,9 | 7,5 | 2,2 | 2,3 | 81 | 128 |
| YX3 160L-2 | 18,5 | 2930 | 32,7 | IE2 | 91,3 | 92,6 | 91,8 | 0,89 | 60,3 | 7,6 | 2,4 | 2,7 | 81 | 150 |
| YX3 180M-2 | 22 | 2930 | 38,7 | IE2 | 92,1 | 92,1 | 92,2 | 0,89 | 71,7 | 7,7 | 2,2 | 2,3 | 83 | 190 |
| YX3 200L1-2 | 30 | 2930 | 52,4 | IE2 | 92,6 | 93,0 | 92,9 | 0,89 | 97,8 | 7,0 | 2,4 | 2,6 | 84 | 252 |
| YX3 200L2-2 | 37 | 2950 | 64,3 | IE2 | 93,1 | 93,5 | 93,3 | 0,89 | 119,8 | 7,0 | 2,2 | 2,3 | 84 | 275 |
| YX3 225M-2 | 45 | 2970 | 77,9 | IE2 | 93,6 | 93,8 | 93,7 | 0,89 | 144,7 | 7,1 | 2,2 | 2,3 | 86 | 315 |
| YX3 250M-2 | 55 | 2970 | 94,9 | IE2 | 93,8 | 94,1 | 94,0 | 0,89 | 176,9 | 7,1 | 2,2 | 2,3 | 89 | 396 |
| YX3 280S-2 | 75 | 2970 | 128,6 | IE2 | 93,7 | 94,2 | 94,6 | 0,89 | 241,2 | 6,5 | 2,0 | 2,3 | 91 | 571 |
| YX3 280M-2 | 90 | 2970 | 153,6 | IE2 | 94,2 | 94,5 | 95,0 | 0,89 | 289,4 | 6,8 | 2,1 | 2,4 | 91 | 595 |
| YX3 315S-2 | 110 | 2980 | 184,9 | IE2 | 91,0 | 95,3 | 95,4 | 0,90 | 352,5 | 7,0 | 2,0 | 2,4 | 92 | 965 |
| YX3 315M-2 | 132 | 2980 | 221,9 | IE2 | 91,7 | 95,6 | 95,4 | 0,90 | 423,0 | 7,0 | 2,2 | 2,6 | 92 | 1067 |
| YX3 315L1-2 | 160 | 2980 | 266,0 | IE2 | 92,2 | 94,6 | 95,4 | 0,91 | 512,8 | 6,8 | 2,1 | 2,4 | 92 | 1151 |
| YX3 315L2-2 | 200 | 2980 | 332,5 | IE2 | 91,7 | 94,6 | 95,4 | 0,91 | 640,9 | 7,2 | 2,3 | 2,7 | 92 | 1208 |
| YX3 355M-2 | 250 | 2980 | 415,2 | IE2 | 93,2 | 95,1 | 95,8 | 0,91 | 801,2 | 7,1 | 2,0 | 2,2 | 100 | 1638 |
| YX3 355L-2 | 315 | 2980 | 521,5 | IE2 | 94,1 | 95,8 | 95,8 | 0,91 | 1009,5 | 7,1 | 2,0 | 2,2 | 100 | 1834 |

T Dane techniczne 2p=4, 50 Hz, ns=1500 obr/min

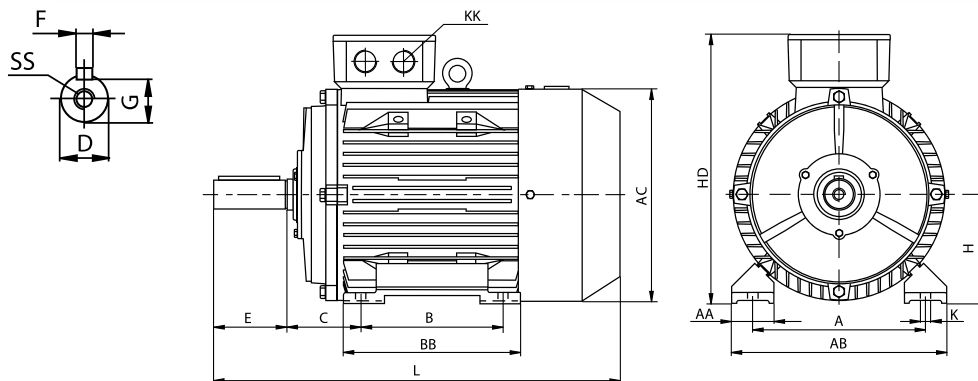
| Typ | Moc kW | Obroty 1/min | Prąd 400V A | Klasa spraw- ności - | Sprawność[%] przy obciążeniu | | | Współ. mocy - | Moment znamio- nowy Nm | Krotność | | | Hałas LwA dB | Masa kg |
|-------------|-----------|-----------------|-------------------|-------------------------------|---------------------------------|------|------|---------------------|---------------------------------|----------|-----|-----|--------------------|------------|
| | | | | | 50% | 75% | 100% | | | Ir | Mr | Mk | | |
| | | | | | mocy znamionowej | | | | | - | - | - | | |
| YX3 160M-4 | 11 | 1460 | 20,5 | IE2 | 90,2 | 90,5 | 91,0 | 0,85 | 72,0 | 7,5 | 2,3 | 2,6 | 73 | 135 |
| YX3 160L-4 | 15 | 1460 | 27,4 | IE2 | 90,6 | 90,9 | 91,8 | 0,86 | 98,1 | 7,5 | 2,2 | 2,4 | 73 | 156 |
| YX3 180M-4 | 18,5 | 1470 | 33,7 | IE2 | 92,0 | 92,3 | 92,2 | 0,86 | 120,2 | 7,7 | 2,4 | 2,7 | 76 | 203 |
| YX3 180L-4 | 22 | 1475 | 39,9 | IE2 | 92,5 | 92,6 | 92,6 | 0,86 | 142,4 | 7,8 | 2,2 | 2,5 | 76 | 218 |
| YX3 200L-4 | 30 | 1475 | 54,0 | IE2 | 92,4 | 92,9 | 93,2 | 0,86 | 194,2 | 7,2 | 2,2 | 2,5 | 76 | 275 |
| YX3 225S-4 | 37 | 1480 | 66,3 | IE2 | 93,1 | 93,3 | 93,6 | 0,86 | 238,8 | 7,3 | 2,2 | 2,6 | 78 | 328 |
| YX3 225M-4 | 45 | 1480 | 80,4 | IE2 | 93,5 | 93,7 | 93,9 | 0,86 | 290,4 | 7,4 | 2,2 | 2,4 | 78 | 355 |
| YX3 250M-4 | 55 | 1480 | 98,0 | IE2 | 93,7 | 94,0 | 94,2 | 0,86 | 354,9 | 7,4 | 2,2 | 2,7 | 79 | 473 |
| YX3 280S-4 | 75 | 1480 | 129,9 | IE2 | 94,0 | 94,3 | 94,7 | 0,88 | 484,0 | 6,7 | 2,3 | 2,5 | 80 | 596 |
| YX3 280M-4 | 90 | 1480 | 155,4 | IE2 | 94,3 | 95,0 | 95,0 | 0,88 | 580,7 | 6,9 | 2,3 | 2,5 | 80 | 713 |
| YX3 315S-4 | 110 | 1480 | 189,1 | IE2 | 91,5 | 95,4 | 95,4 | 0,88 | 709,8 | 6,9 | 2,2 | 2,6 | 88 | 1012 |
| YX3 315M-4 | 132 | 1480 | 227,0 | IE2 | 91,5 | 95,2 | 95,4 | 0,88 | 851,8 | 6,9 | 2,3 | 2,7 | 88 | 1147 |
| YX3 315L1-4 | 160 | 1480 | 272,0 | IE2 | 92,3 | 94,7 | 95,4 | 0,89 | 1032,4 | 6,9 | 2,2 | 2,6 | 88 | 1224 |
| YX3 315L2-4 | 200 | 1485 | 340,0 | IE2 | 92,4 | 94,9 | 95,4 | 0,89 | 1286,2 | 6,9 | 2,3 | 2,4 | 88 | 1331 |
| YX3 355M-4 | 250 | 1490 | 418,5 | IE2 | 94,0 | 95,1 | 95,8 | 0,90 | 1602,3 | 6,9 | 2,2 | 2,4 | 95 | 1650 |
| YX3 355L-4 | 315 | 1490 | 527,3 | IE2 | 94,6 | 95,3 | 95,8 | 0,90 | 2019,0 | 6,9 | 2,2 | 2,3 | 95 | 1804 |

T Dane techniczne 2p=6, 50 Hz, ns=1000 obr/min

| Typ | Moc kW | Obroty 1/min | Prąd | Klasa spraw- ności | Sprawność[%] przy obciążeniu | | | Współ. mocy | Moment znamio- nowy Nm | Krotność | | | Hałas LwA dB | Masa kg |
|-------------|-----------|-----------------|-------|--------------------------|---------------------------------|------|------|----------------|---------------------------------|----------|-----|-----|--------------------|------------|
| | | | 400V | | 50% | 75% | 100% | | | Ir | Mr | Mk | | |
| | | | A | | mocy znamionowej | | | | | - | - | - | | |
| YX3 160M-6 | 7,5 | 970 | 15,6 | IE2 | 88,9 | 89,5 | 89,0 | 0,78 | 73,8 | 6,7 | 2,2 | 2,5 | 73 | 126 |
| YX3 160L-6 | 11 | 970 | 22,3 | IE2 | 89,5 | 89,7 | 90,0 | 0,79 | 108,3 | 6,9 | 2,1 | 2,4 | 73 | 153 |
| YX3 180L-6 | 15 | 970 | 29,4 | IE2 | 90,8 | 90,9 | 91,0 | 0,81 | 147,7 | 7,2 | 2,0 | 2,2 | 73 | 207 |
| YX3 200L1-6 | 18,5 | 970 | 36,0 | IE2 | 91,0 | 91,4 | 91,5 | 0,81 | 182,1 | 7,2 | 2,2 | 2,4 | 73 | 250 |
| YX3 200L2-6 | 22 | 970 | 42,1 | IE2 | 90,9 | 91,7 | 92,0 | 0,82 | 216,6 | 7,3 | 2,2 | 2,5 | 73 | 259 |
| YX3 225M-6 | 30 | 980 | 57,8 | IE2 | 92,2 | 92,7 | 92,5 | 0,81 | 292,3 | 7,1 | 2,1 | 2,5 | 74 | 382 |
| YX3 250M-6 | 37 | 980 | 68,4 | IE2 | 93,0 | 93,1 | 93,0 | 0,84 | 360,6 | 7,1 | 2,2 | 2,4 | 76 | 449 |
| YX3 280S-6 | 45 | 980 | 80,8 | IE2 | 93,1 | 93,4 | 93,5 | 0,86 | 438,5 | 7,2 | 2,1 | 2,0 | 78 | 586 |
| YX3 280M-6 | 55 | 980 | 98,4 | IE2 | 93,2 | 93,8 | 93,8 | 0,86 | 536,0 | 7,2 | 2,1 | 2,0 | 78 | 645 |
| YX3 315S-6 | 75 | 990 | 135,2 | IE2 | 90,7 | 95,1 | 94,2 | 0,85 | 723,5 | 6,7 | 2,0 | 2,3 | 83 | 1006 |
| YX3 315M-6 | 90 | 990 | 163,7 | IE2 | 91,1 | 93,8 | 94,5 | 0,84 | 868,2 | 6,7 | 2,0 | 2,3 | 83 | 1107 |
| YX3 315L1-6 | 110 | 990 | 196,6 | IE2 | 91,4 | 95,3 | 95,0 | 0,85 | 1061,1 | 6,7 | 2,0 | 2,3 | 83 | 1197 |
| YX3 315L2-6 | 132 | 990 | 233,2 | IE2 | 91,6 | 94,7 | 95,0 | 0,86 | 1273,3 | 6,7 | 2,0 | 2,3 | 83 | 1268 |
| YX3 355M1-6 | 160 | 990 | 279,4 | IE2 | 93,8 | 94,5 | 95,0 | 0,87 | 1543,4 | 6,7 | 2,0 | 2,2 | 85 | 1554 |
| YX3 355M2-6 | 200 | 990 | 349,3 | IE2 | 94,4 | 95,3 | 95,0 | 0,87 | 1929,3 | 6,7 | 2,0 | 2,2 | 85 | 1768 |
| YX3 355L-6 | 250 | 990 | 436,6 | IE2 | 95,0 | 95,4 | 95,0 | 0,87 | 2411,6 | 6,7 | 2,0 | 2,2 | 85 | 1902 |

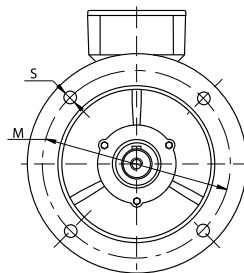
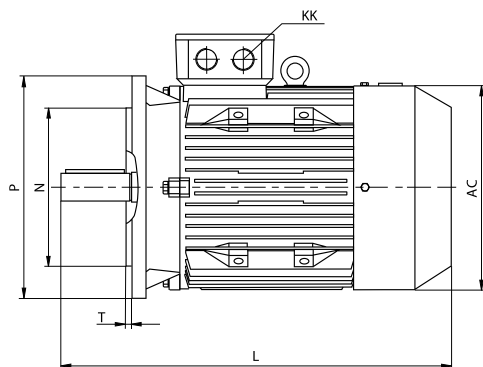
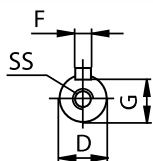
T Dane techniczne 2p=8, 50 Hz, ns=750 obr/min

| Typ | Moc kW | Obroty 1/min | Prąd | Klasa spraw- ności | Sprawność[%] przy obciążeniu | | | Współ. mocy | Moment znamio- nowy Nm | Krotność | | | Hałas LwA dB | Masa kg |
|------------|-----------|-----------------|-------|--------------------------|---------------------------------|------|------|----------------|---------------------------------|----------|-----|-----|--------------------|------------|
| | | | 400V | | 50% | 75% | 100% | | | Ir | Mr | Mk | | |
| | | | A | | mocy znamionowej | | | | | - | - | - | | |
| Y3 160M1-8 | 4 | 720 | 9,7 | IE1 | 81,1 | 82,3 | 81,6 | 0,73 | 53,1 | 4,4 | 2,2 | 2,5 | 68 | 90 |
| Y3 160M2-8 | 5,5 | 720 | 12,9 | IE1 | 82,8 | 84,0 | 83,3 | 0,74 | 73,0 | 5,0 | 2,2 | 2,4 | 68 | 102 |
| Y3 160L-8 | 7,5 | 720 | 16,8 | IE1 | 85,4 | 86,6 | 85,9 | 0,75 | 99,5 | 5,7 | 2,1 | 2,3 | 68 | 122 |
| Y3 180L-8 | 11 | 730 | 24,1 | IE1 | 87,3 | 88,5 | 87,8 | 0,75 | 144,0 | 5,6 | 2,3 | 2,5 | 70 | 165 |
| Y3 200L-8 | 15 | 730 | 32,3 | IE1 | 87,8 | 89,0 | 88,3 | 0,76 | 196,3 | 5,5 | 2,1 | 2,4 | 73 | 214 |
| Y3 225S-8 | 18,5 | 730 | 39,0 | IE1 | 89,7 | 90,9 | 90,2 | 0,76 | 242,1 | 5,6 | 2,2 | 2,6 | 73 | 262 |
| Y3 225M-8 | 22 | 740 | 44,8 | IE1 | 90,3 | 91,5 | 90,8 | 0,76 | 284,0 | 5,4 | 2,1 | 2,4 | 73 | 285 |
| Y3 250M-8 | 30 | 740 | 60,1 | IE1 | 90,7 | 91,9 | 91,2 | 0,79 | 387,3 | 5,3 | 2,2 | 2,5 | 75 | 392 |
| Y3 280S-8 | 37 | 740 | 73,6 | IE1 | 91,3 | 92,5 | 91,8 | 0,79 | 477,7 | 5,6 | 2,3 | 2,7 | 76 | 502 |
| Y3 280M-8 | 45 | 740 | 89,4 | IE1 | 91,5 | 92,7 | 92,0 | 0,79 | 581,0 | 5,2 | 2,1 | 2,8 | 76 | 576 |
| Y3 315S-8 | 55 | 740 | 105,3 | IE1 | 92,6 | 93,8 | 93,1 | 0,81 | 710,1 | 5,7 | 1,9 | 2,5 | 82 | 766 |
| Y3 315M-8 | 75 | 740 | 142,6 | IE1 | 93,2 | 94,4 | 93,7 | 0,81 | 968,3 | 5,9 | 2,1 | 2,8 | 82 | 850 |
| Y3 315L1-8 | 90 | 740 | 168,5 | IE1 | 93,5 | 94,7 | 94,0 | 0,82 | 1162 | 6,2 | 2,3 | 2,9 | 82 | 1031 |
| Y3 315L2-8 | 110 | 740 | 205,6 | IE1 | 93,7 | 94,9 | 94,2 | 0,82 | 1420 | 6,0 | 2,2 | 2,8 | 82 | 1148 |
| Y3 355M1-8 | 132 | 740 | 246,4 | IE1 | 93,8 | 95,0 | 94,3 | 0,82 | 1704 | 6,4 | 1,9 | 2,7 | 90 | 1606 |
| Y3 355M2-8 | 160 | 740 | 298,0 | IE1 | 94,0 | 95,2 | 94,5 | 0,82 | 2066 | 6,3 | 1,7 | 2,6 | 90 | 1658 |
| Y3 355L-8 | 200 | 740 | 366,9 | IE1 | 94,3 | 95,4 | 94,8 | 0,83 | 2582 | 6,5 | 1,8 | 2,9 | 90 | 1980 |



W Wymiary montażowe i gabarytowe

| Typ silnika | A | AA | AB | AC | B | BB | C | D | SS | E | F | G | H | HD | K | KK | L |
|------------------|-----|-----|-----|-----|-----|-----|-----|----|-----|-----|----|------|-----|------|------|---------|------|
| 160M | 254 | 65 | 320 | 330 | 210 | 305 | 108 | 42 | M16 | 110 | 12 | 37 | 160 | 425 | 14,5 | 2 x M36 | 655 |
| 160L | 254 | 65 | 320 | 330 | 254 | 325 | 108 | 42 | M16 | 110 | 12 | 37 | 160 | 425 | 14,5 | 2 x M36 | 685 |
| 180M | 279 | 74 | 350 | 380 | 241 | 330 | 121 | 48 | M16 | 110 | 14 | 42,5 | 180 | 460 | 14,5 | 2 x M36 | 728 |
| 180L | 279 | 74 | 350 | 380 | 279 | 370 | 121 | 48 | M16 | 110 | 14 | 42,5 | 180 | 460 | 14,5 | 2 x M36 | 768 |
| 200L | 318 | 85 | 395 | 420 | 305 | 370 | 133 | 55 | M20 | 110 | 16 | 49 | 200 | 475 | 18,5 | 2 x M48 | 760 |
| 225S 2p=4,6,8 | 356 | 80 | 436 | 465 | 286 | 355 | 149 | 60 | M20 | 140 | 18 | 53 | 225 | 515 | 18,5 | 2 x M48 | 825 |
| 225M 2p=2 | 356 | 80 | 436 | 465 | 311 | 380 | 149 | 55 | M20 | 110 | 16 | 49 | 225 | 515 | 18,5 | 2 x M48 | 820 |
| 225M 2p=4,6,8 | 356 | 80 | 436 | 465 | 311 | 380 | 149 | 60 | M20 | 140 | 18 | 53 | 225 | 515 | 18,5 | 2 x M48 | 850 |
| 250M 2p=2 | 406 | 88 | 495 | 520 | 349 | 440 | 168 | 60 | M20 | 140 | 18 | 53 | 250 | 480 | 24 | 2 x M64 | 925 |
| 250M 2p=4,6,8 | 406 | 88 | 495 | 520 | 349 | 440 | 168 | 65 | M20 | 140 | 18 | 58 | 250 | 480 | 24 | 2 x M64 | 925 |
| 280S 2p=2 | 457 | 109 | 550 | 570 | 368 | 495 | 190 | 65 | M20 | 140 | 18 | 58 | 280 | 640 | 24 | 2 x M64 | 960 |
| 280S 2p=4,6,8 | 457 | 109 | 550 | 570 | 368 | 495 | 190 | 75 | M20 | 140 | 20 | 67,5 | 280 | 640 | 24 | 2 x M64 | 975 |
| 280M 2p=2 | 457 | 109 | 550 | 570 | 419 | 535 | 190 | 65 | M20 | 140 | 18 | 58 | 280 | 640 | 24 | 2 x M64 | 1000 |
| 280M 2p=4,6,8 | 457 | 109 | 550 | 570 | 419 | 535 | 190 | 75 | M20 | 140 | 20 | 67,5 | 280 | 640 | 24 | 2 x M64 | 1015 |
| 315S 2p=2 | 508 | 120 | 635 | 650 | 406 | 565 | 216 | 65 | M20 | 140 | 18 | 58 | 315 | 750 | 28 | 2 x M64 | 1160 |
| 315M 2p=2 | 508 | 120 | 635 | 650 | 457 | 675 | 216 | 65 | M20 | 140 | 18 | 58 | 315 | 750 | 28 | 2 x M64 | 1270 |
| 315L 2p=2 | 508 | 120 | 635 | 650 | 508 | 675 | 216 | 65 | M20 | 140 | 18 | 58 | 315 | 750 | 28 | 2 x M64 | 1270 |
| 315S 2p=4,6,8 | 508 | 120 | 635 | 650 | 406 | 565 | 216 | 80 | M20 | 170 | 22 | 71 | 315 | 750 | 28 | 2 x M64 | 1190 |
| 315M 2p=4,6,8 | 508 | 120 | 635 | 650 | 457 | 675 | 216 | 80 | M20 | 170 | 22 | 71 | 315 | 750 | 28 | 2 x M64 | 1300 |
| 315L 2p=4,6,8 | 508 | 120 | 635 | 650 | 508 | 675 | 216 | 80 | M20 | 170 | 22 | 71 | 315 | 750 | 28 | 2 x M64 | 1300 |
| 355M 2p=2 | 610 | 125 | 735 | 735 | 560 | 775 | 254 | 75 | M20 | 140 | 20 | 67,5 | 355 | 1000 | 28 | 2 x M72 | 1500 |
| 355L 2p=2 | 610 | 125 | 735 | 735 | 630 | 775 | 254 | 75 | M20 | 140 | 20 | 67,5 | 355 | 1000 | 28 | 2 x M72 | 1500 |
| 355M 2p=4,6,8 | 610 | 125 | 735 | 735 | 560 | 775 | 254 | 95 | M20 | 170 | 25 | 86 | 355 | 1000 | 28 | 2 x M72 | 1530 |
| 355L 2p=4,6,8 | 610 | 125 | 735 | 735 | 630 | 875 | 254 | 95 | M20 | 170 | 25 | 86 | 355 | 1000 | 28 | 2 x M72 | 1630 |



W Wymiary montażowe i gabarytowe

| Typ silnika | M | N | P | S | T | D | F | G | SS | AC | KK | L |
|------------------|-----|-----|-----|------|---|----|----|------|-----|-----|---------|------|
| 160M | 300 | 250 | 350 | 18,5 | 5 | 42 | 12 | 37 | M16 | 330 | 2 x M36 | 655 |
| 160L | | | | | | | | | | | | 685 |
| 180M | 300 | 250 | 350 | 18,5 | 5 | 48 | 14 | 42,5 | M16 | 380 | 2 x M36 | 728 |
| 180L | | | | | | | | | | | | 768 |
| 200L | 350 | 300 | 400 | 18,5 | 5 | 55 | 16 | 49 | M20 | 420 | 2 x M48 | 760 |
| 225S 2p=4,6,8 | 400 | 350 | 450 | 18,5 | 5 | 60 | 18 | 53 | M20 | 465 | 2 x M48 | 825 |
| 225M 2p=2 | 400 | 350 | 450 | 18,5 | 5 | 55 | 16 | 49 | M20 | 465 | 2 x M48 | 820 |
| 225M 2p=4,6,8 | 400 | 350 | 450 | 18,5 | 5 | 60 | 18 | 53 | M20 | 465 | 2 x M48 | 850 |
| 250M 2p=2 | 500 | 450 | 550 | 18,5 | 5 | 60 | 18 | 53 | M20 | 520 | 2 x M64 | 925 |
| 250M 2p=4,6,8 | 500 | 450 | 550 | 18,5 | 5 | 65 | 18 | 58 | M20 | 520 | 2 x M64 | 925 |
| 280S 2p=2 | 500 | 450 | 550 | 18,5 | 5 | 65 | 18 | 58 | M20 | 570 | 2 x M64 | 960 |
| 280S 2p=4,6,8 | 500 | 450 | 550 | 18,5 | 5 | 75 | 20 | 67,5 | M20 | 570 | 2 x M64 | 975 |
| 280M 2p=2 | 500 | 450 | 550 | 18,5 | 5 | 65 | 18 | 58 | M20 | 570 | 2 x M64 | 1000 |
| 280M 2p=4,6,8 | 500 | 450 | 550 | 18,5 | 5 | 75 | 20 | 67,5 | M20 | 570 | 2 x M64 | 1015 |
| 315S 2p=2 | 600 | 550 | 660 | 24 | 6 | 65 | 18 | 58 | M20 | 650 | 2 x M64 | 1160 |
| 315M 2p=2 | 600 | 550 | 660 | 24 | 6 | 65 | 18 | 58 | M20 | 650 | 2 x M64 | 1270 |
| 315L 2p=2 | 600 | 550 | 660 | 24 | 6 | 65 | 18 | 58 | M20 | 650 | 2 x M64 | 1270 |
| 315S 2p=4,6,8 | 600 | 550 | 660 | 24 | 6 | 80 | 22 | 71 | M20 | 650 | 2 x M64 | 1190 |
| 315M 2p=4,6,8 | 600 | 550 | 660 | 24 | 6 | 80 | 22 | 71 | M20 | 650 | 2 x M64 | 1300 |
| 315L 2p=4,6,8 | 600 | 550 | 660 | 24 | 6 | 80 | 22 | 71 | M20 | 650 | 2 x M64 | 1300 |
| 355M 2p=2 | 740 | 680 | 800 | 24 | 6 | 75 | 20 | 67,5 | M20 | 735 | 2 x M72 | 1500 |
| 355L 2p=2 | 740 | 680 | 800 | 24 | 6 | 75 | 20 | 67,5 | M20 | 735 | 2 x M72 | 1500 |
| 355M 2p=4,6,8 | 740 | 680 | 800 | 24 | 6 | 95 | 25 | 86 | M24 | 735 | 2 x M72 | 1530 |
| 355L 2p=4,6,8 | 740 | 680 | 800 | 24 | 6 | 95 | 25 | 86 | M24 | 735 | 2 x M72 | 1630 |

Typy łożysk i pierścieni uszczelniających silników w obudowach żeliwnych

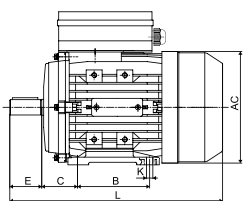
| Wielkość mech. | Łożyska | | | | Pierścienie uszczelniające |
|--------------------|------------------------------|------------------------|-------------------|------------------------|----------------------------|
| | Pozycja pracy: B3, B5, B3/B5 | | Pozycja pracy: V1 | | |
| | Strona napędowa | Strona przeciwnapędowa | Strona napędowa | Strona przeciwnapędowa | |
| Y(X)3 160 | 6309 | 6309 | 6309 | 6309 | RB45x62x4,5 |
| Y(X)3 180 | 6311 | 6311 | 6311 | 6311 | RB55x75x5,5 |
| Y(X)3 200 | 6312 | 6312 | 6312 | 6312 | RB60x80x5,5 |
| Y(X)3 225 | 6313 | 6313 | 6313 | 6313 | RB65x85x5,5 |
| Y(X)3 250 | 6314 | 6314 | 6314 | 7314 | RB70x90x5,5 |
| Y(X)3 280 2p=2 | 6314 | 6314 | 6314 | 7314 | RB70x90x5,5 |
| Y(X)3 280 2p=4,6,8 | 6317 | 6317 | 6317 | 7317 | RB85x105x5,5 |
| Y(X)3 315 2p=2 | 6316 | 6316 | 6316 | 7316 | RB80x100x5,5 |
| Y(X)3 315 2p=4,6,8 | N319 | 6319 | N319 | 7319 | RB95x115x5,5 |
| Y(X)3 355 2p=2 | 6319 | 6319 | 6319 | 7319 | RB95x115x5,5 |
| Y(X)3 355 2p=4,6,8 | N322 | 6322 | N322 | 7322 | RB110x130x5,5 |

T Dane techniczne U=230V, 50 Hz, 2p=2, ns=3000 obr/min

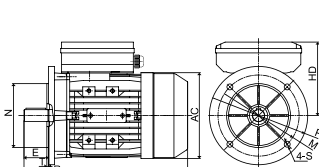
| Typ | Moc | | Prędk. obrot. /min | Prąd A | Sprawności % | Wsp. mocy cosφ - | Prąd rozruchu A | Krotność | | Parametry kondensatora pracy | Parametry kondensatora rozruchu | Poziom hałasu LwA dB | Masa kg |
|-----------|------|------|--------------------|--------|--------------|------------------|-----------------|----------|------|------------------------------|---------------------------------|----------------------|---------|
| | kW | Hp | | | | | | Mr - | Mm - | | | | |
| ML 63 1-2 | 0,18 | 0,25 | 2750 | 1,31 | 65 | 0,92 | 8 | 1,7 | 2,5 | 8 μF / 450 V | 40 μF / 250 V | 70 | 4,2 |
| ML 63 2-2 | 0,25 | 0,37 | 2760 | 1,76 | 67 | 0,92 | 10 | 1,7 | 2,5 | 10 μF / 450 V | 50 μF / 250 V | 73 | 4,7 |
| ML 71 1-2 | 0,37 | 0,50 | 2780 | 2,42 | 70 | 0,95 | 15 | 1,7 | 2,5 | 12 μF / 450 V | 75 μF / 250 V | 75 | 5,3 |
| ML 71 2-2 | 0,55 | 0,75 | 2790 | 3,45 | 73 | 0,95 | 20 | 1,7 | 2,5 | 16 μF / 450 V | 100 μF / 250 V | 76 | 7,4 |
| ML 80 1-2 | 0,75 | 1,0 | 2800 | 4,54 | 74 | 0,97 | 30 | 1,7 | 2,5 | 20 μF / 450 V | 100 μF / 250 V | 76 | 9,5 |
| ML 80 2-2 | 1,1 | 1,5 | 2810 | 6,45 | 76 | 0,97 | 40 | 1,7 | 2,5 | 25 μF / 450 V | 150 μF / 250 V | 79 | 11,2 |
| ML 90S-2 | 1,5 | 2,0 | 2810 | 8,62 | 78 | 0,97 | 55 | 1,8 | 2,5 | 40 μF / 450 V | 150 μF / 250 V | 84 | 14 |
| ML 90L-2 | 2,2 | 3,0 | 2810 | 12,5 | 79 | 0,97 | 75 | 1,8 | 2,2 | 50 μF / 450 V | 250 μF / 250 V | 84 | 17 |
| ML 100L-2 | 3,0 | 4,0 | 2830 | 16,6 | 80 | 0,98 | 95 | 2,0 | 2,2 | 60 μF / 450 V | 400 μF / 300 V | 88 | 25 |
| ML 112M-2 | 3,7 | 5,0 | 2850 | 20,5 | 80 | 0,98 | 120 | 2,0 | 2,0 | 60 μF / 450 V | 500 μF / 300 V | 90 | 30,5 |

T Dane techniczne U=230V, 50 Hz, 2p=4, ns=1500 obr/min

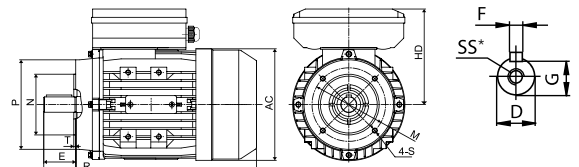
| Typ | Moc | | Prędk. obrot. /min | Prąd A | Sprawności % | Wsp. mocy cosφ - | Prąd rozruchu A | Krotność | | Parametry kondensatora pracy | Parametry kondensatora rozruchu | Poziom hałasu LwA dB | Masa kg |
|------------|------|------|--------------------|--------|--------------|------------------|-----------------|----------|------|------------------------------|---------------------------------|----------------------|---------|
| | kW | Hp | | | | | | Mr - | Mm - | | | | |
| ML 63 1-4 | 0,12 | 0,16 | 1350 | 1,04 | 55 | 0,91 | 6 | 1,6 | 2,5 | 10 μF / 450 V | 40 μF / 250 V | 64 | 4 |
| ML 63 2-4 | 0,18 | 0,26 | 1360 | 1,54 | 56 | 0,91 | 8,5 | 1,6 | 2,5 | 12 μF / 450 V | 40 μF / 250 V | 64 | 4,8 |
| ML 71 1-4 | 0,25 | 0,37 | 1380 | 1,94 | 61 | 0,92 | 10 | 1,6 | 2,5 | 14 μF / 450 V | 50 μF / 250 V | 66 | 5,9 |
| ML 71 2-4 | 0,37 | 0,50 | 1380 | 2,8 | 62,5 | 0,92 | 15 | 1,5 | 2,5 | 16 μF / 450 V | 75 μF / 250 V | 68 | 6,9 |
| ML 80 1-4 | 0,55 | 0,75 | 1400 | 3,8 | 67 | 0,94 | 20 | 1,7 | 2,5 | 20 μF / 450 V | 100 μF / 250 V | 71 | 9,6 |
| ML 80 2-4 | 0,75 | 1,0 | 1410 | 4,75 | 73 | 0,94 | 30 | 1,7 | 2,5 | 25 μF / 450 V | 150 μF / 250 V | 71 | 10,8 |
| ML 90S-4 | 1,1 | 1,5 | 1410 | 6,76 | 74,5 | 0,95 | 40 | 1,8 | 2,2 | 30 μF / 450 V | 150 μF / 250 V | 74 | 13,5 |
| ML 90L-4 | 1,5 | 2,0 | 1420 | 9,03 | 76 | 0,95 | 55 | 1,8 | 2,2 | 40 μF / 450 V | 200 μF / 250 V | 79 | 16,5 |
| ML 100L1-4 | 2,2 | 3,0 | 1430 | 12,6 | 78 | 0,97 | 75 | 1,8 | 2,2 | 50 μF / 450 V | 300 μF / 250 V | 79 | 24 |
| ML 100L2-4 | 3 | 4,0 | 1440 | 17,0 | 79 | 0,97 | 95 | 1,8 | 2,2 | 60 μF / 450 V | 400 μF / 250 V | 83 | 30 |
| ML 112M-4 | 3,7 | 5,0 | 1440 | 20,7 | 80 | 0,97 | 120 | 2,0 | 2,0 | 60 μF / 450 V | 500 μF / 250 V | 86 | 36 |



IMB3



IMB5



IMB14

* wymiar SS jak w silnikach trójfazowych

W Wymiary montażowe i gabarytowe

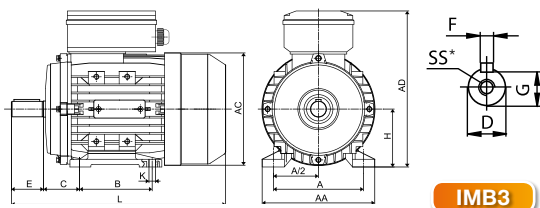
| W.m. | Wymiary montażowe | | | | | | | | | | | | | | | | | | | | Wymiary gabarytowe | | | | | |
|------|-------------------|-----|----|----|----|----|------|-----|----|-----|-----|-----|---|----|-----|-----|-----|-----|---|----|--------------------|-----|-----|-----|-----|-----|
| | B3 | | | | | B5 | | | | | B14 | | | | | | | | | | | | | | | |
| | A | B | C | D | E | F | G | H | K | M | N | P | R | S | T | M | N | P | R | S | T | AA | AC | AD | HD | L |
| 63 | 100 | 80 | 40 | 11 | 23 | 4 | 8,5 | 63 | 7 | 115 | 95 | 140 | 0 | 10 | 3,0 | 75 | 60 | 90 | 0 | M5 | 2,5 | 120 | 130 | 179 | 116 | 212 |
| 71 | 112 | 90 | 45 | 14 | 30 | 5 | 11 | 71 | 7 | 130 | 110 | 160 | 0 | 10 | 3,5 | 85 | 70 | 105 | 0 | M6 | 2,5 | 132 | 145 | 194 | 123 | 255 |
| 80 | 125 | 100 | 50 | 19 | 40 | 6 | 15,5 | 80 | 10 | 165 | 130 | 200 | 0 | 12 | 3,5 | 100 | 80 | 120 | 0 | M6 | 3,0 | 157 | 165 | 223 | 143 | 290 |
| 90S | 140 | 100 | 56 | 24 | 50 | 8 | 20 | 90 | 10 | 165 | 130 | 200 | 0 | 12 | 3,5 | 115 | 95 | 140 | 0 | M8 | 3,0 | 172 | 185 | 240 | 150 | 335 |
| 90L | 140 | 125 | 56 | 24 | 50 | 8 | 20 | 90 | 10 | 165 | 130 | 200 | 0 | 12 | 3,5 | 115 | 95 | 140 | 0 | M8 | 3,0 | 172 | 185 | 240 | 150 | 365 |
| 100L | 160 | 140 | 63 | 28 | 60 | 8 | 24 | 100 | 12 | 215 | 180 | 250 | 0 | 15 | 4,0 | 130 | 110 | 160 | 0 | M8 | 3,5 | 196 | 205 | 260 | 160 | 445 |
| 112M | 190 | 140 | 70 | 28 | 60 | 8 | 24 | 112 | 12 | 215 | 180 | 250 | 0 | 15 | 4,0 | 130 | 110 | 160 | 0 | M8 | 3,5 | 222 | 230 | 295 | 183 | 453 |

T Dane techniczne U=230V, 50 Hz, 2p=2, ns=3000 obr/min

| Typ | Moc | | Prędk. obrot. | Prąd | Sprawności | Wsp. mocy $\cos\phi$ | Prąd rozruchu | Krotność | | Parametry kondensatora pracy | Poziom hałasu LwA | Masa |
|------------|------|------|---------------|------|------------|----------------------|---------------|----------|-----|------------------------------|-------------------|------|
| | kW | Hp | | | | | | Mr | Mm | | | |
| MY 56 1-2 | 0,09 | 0,12 | 2760 | 0,79 | 54 | 0,92 | 3 | 0,65 | 1,6 | 4 μ F / 450 V | 67 | 2,9 |
| MY 56 2-2 | 0,12 | 0,16 | 2770 | 0,98 | 58 | 0,92 | 4 | 0,65 | 1,6 | 6 μ F / 450 V | 67 | 3,2 |
| MY 56 3-2 | 0,18 | 0,25 | 2780 | 1,42 | 60 | 0,92 | 5 | 0,65 | 1,6 | 10 μ F / 450 V | 69 | 3,5 |
| MY 63 1-2 | 0,18 | 0,25 | 2780 | 1,33 | 62 | 0,95 | 5 | 0,60 | 1,7 | 10 μ F / 450 V | 70 | 4 |
| MY 63 2-2 | 0,25 | 0,37 | 2780 | 1,76 | 65 | 0,95 | 7 | 0,60 | 1,7 | 12 μ F / 450 V | 70 | 4,5 |
| MYT 71 1-2 | 0,37 | 0,50 | 2700 | 2,61 | 65 | 0,95 | 10,44 | 0,60 | 1,7 | 16 μ F / 450 V | 75 | 5,1 |
| MYT 71 2-2 | 0,55 | 0,75 | 2700 | 3,66 | 68 | 0,96 | 15,60 | 0,70 | 1,7 | 20 μ F / 450 V | 75 | 7,2 |
| MYT 80 1-2 | 0,75 | 1,0 | 2760 | 4,73 | 71 | 0,95 | 20 | 0,70 | 1,8 | 25 μ F / 450 V | 75 | 9,8 |
| MYT 80 2-2 | 1,1 | 1,5 | 2720 | 6,73 | 72,5 | 0,98 | 26 | 0,65 | 1,7 | 35 μ F / 450 V | 78 | 11,3 |
| MYT 90S-2 | 1,5 | 2,0 | 2800 | 8,87 | 75 | 0,98 | 38 | 0,6 | 1,8 | 45 μ F / 450 V | 80 | 15 |
| MYT 90L-2 | 2,2 | 3,0 | 2800 | 12,8 | 76 | 0,98 | 58 | 0,6 | 1,7 | 60 μ F / 450 V | 80 | 17,6 |
| MYT 100L-2 | 3 | 3,0 | 2800 | 17,4 | 76,5 | 0,98 | 81,5 | 0,5 | 1,8 | 80 μ F / 450 V | 83 | 25,5 |

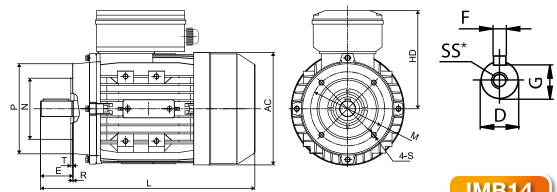
T Dane techniczne U=230V, 50 Hz, 2p=4, ns=1500 obr/min

| Typ | Moc | | Prędk. obrot. | Prąd | Sprawności | Wsp. mocy $\cos\phi$ | Prąd rozruchu | Krotność | | Parametry kondensatora pracy | Poziom hałasu LwA | Masa |
|-------------|------|------|---------------|-------|------------|----------------------|---------------|----------|------|------------------------------|-------------------|------|
| | kW | Hp | | | | | | Mr | Mm | | | |
| MY 56 1-4 | 0,06 | 0,08 | 1360 | 0,59 | 48 | 0,92 | 2,5 | 0,75 | 1,6 | 4 μ F / 450 V | 63 | 3,5 |
| MY 56 2-4 | 0,09 | 0,12 | 1370 | 0,83 | 51 | 0,92 | 3 | 0,75 | 1,6 | 6 μ F / 450 V | 63 | 3,8 |
| MY 63 1-4 | 0,12 | 0,16 | 1380 | 1,03 | 55 | 0,92 | 3,5 | 0,65 | 1,6 | 10 μ F / 450 V | 65 | 4 |
| MY 63 2-4 | 0,18 | 0,25 | 1390 | 1,49 | 57 | 0,92 | 5,5 | 0,65 | 1,5 | 12 μ F / 450 V | 65 | 4,6 |
| MYT 71 1-4 | 0,25 | 0,37 | 1320 | 1,97 | 60 | 0,92 | 7,88 | 0,70 | 1,5 | 16 μ F / 450 V | 65 | 5,7 |
| MYT 71 2-4 | 0,37 | 0,5 | 1320 | 2,91 | 60 | 0,92 | 11,66 | 0,70 | 1,5 | 20 μ F / 450 V | 68 | 6,7 |
| MYT 80 1-4 | 0,55 | 0,75 | 1370 | 4,17 | 63 | 0,91 | 14 | 0,65 | 1,7 | 20 μ F / 450 V | 73 | 9,7 |
| MYT 80 2-4 | 0,75 | 1,0 | 1370 | 5,1 | 67,3 | 0,95 | 18 | 0,63 | 1,65 | 30 μ F / 450 V | 73 | 11,5 |
| MYT 90S-4 | 1,1 | 1,5 | 1350 | 7,59 | 68,5 | 0,92 | 27 | 0,55 | 1,7 | 40 μ F / 450 V | 75 | 15,5 |
| MYT 90L-4 | 1,5 | 2,0 | 1370 | 9,64 | 72 | 0,94 | 35 | 0,55 | 1,7 | 45 μ F / 450 V | 78 | 17,5 |
| MYT 100L1-4 | 2,2 | 3,0 | 1400 | 14,05 | 74 | 0,92 | 60 | 0,45 | 1,8 | 70 μ F / 450 V | 80 | 26 |
| MYT 100L2-4 | 3 | 4,0 | 1400 | 17,83 | 77 | 0,95 | 76 | 0,45 | 1,7 | 90 μ F / 450 V | 80 | 32 |



* wymiar SS jak w silnikach trójfazowych

IMB3



* wymiar SS jak w silnikach trójfazowych

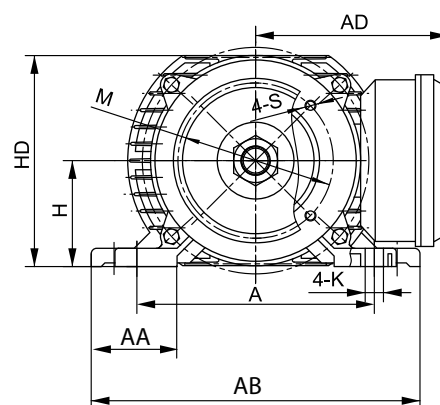
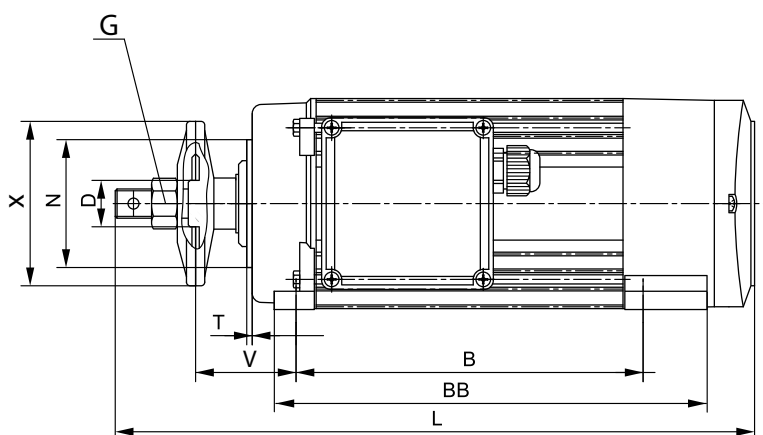
IMB14

W Wymiary montażowe i gabarytowe

| W.m. | Wymiary montażowe | | | | | | | | | | | | | | | | | | | | Wymiary gabarytowe | | | | | |
|------|-------------------|-----|----|----|----|----|------|-----|-----|-----|-----|-----|---|----|-----|-----|-----|-----|---|----|--------------------|-----|-----|-----|-----|-----|
| | B3 | | | | | B5 | | | | | B14 | | | | | | | | | | | | | | | |
| | A | B | C | D | E | F | G | H | K | M | N | P | R | S | T | M | N | P | R | S | T | AA | AC | AD | HD | L |
| 56 | 90 | 71 | 36 | 9 | 20 | 3 | 7,2 | 56 | 5,8 | 98 | 80 | 120 | 0 | 7 | 3,0 | 65 | 50 | 80 | 0 | M5 | 2,5 | 108 | 115 | 156 | 100 | 192 |
| 63 | 100 | 80 | 40 | 11 | 23 | 4 | 8,5 | 63 | 7 | 115 | 95 | 140 | 0 | 10 | 3,0 | 75 | 60 | 90 | 0 | M5 | 2,5 | 120 | 130 | 179 | 116 | 212 |
| 71 | 112 | 90 | 45 | 14 | 30 | 5 | 11 | 71 | 7 | 130 | 110 | 160 | 0 | 10 | 3,5 | 85 | 70 | 105 | 0 | M6 | 2,5 | 132 | 145 | 194 | 123 | 240 |
| 80 | 125 | 100 | 50 | 19 | 40 | 6 | 15,5 | 80 | 10 | 165 | 130 | 200 | 0 | 12 | 3,5 | 100 | 80 | 120 | 0 | M6 | 3,0 | 157 | 165 | 223 | 143 | 290 |
| 90S | 140 | 100 | 56 | 24 | 50 | 8 | 20 | 90 | 10 | 165 | 130 | 200 | 0 | 12 | 3,5 | 115 | 95 | 140 | 0 | M8 | 3,0 | 172 | 185 | 240 | 150 | 310 |
| 90L | 140 | 125 | 56 | 24 | 50 | 8 | 20 | 90 | 10 | 165 | 130 | 200 | 0 | 12 | 3,5 | 115 | 95 | 140 | 0 | M8 | 3,0 | 172 | 185 | 240 | 150 | 335 |
| 100L | 160 | 140 | 63 | 28 | 60 | 8 | 24 | 100 | 12 | 215 | 180 | 250 | 0 | 15 | 4,0 | 130 | 110 | 160 | 0 | M8 | 3,5 | 196 | 205 | 260 | 160 | 357 |

T Dane techniczne 50 Hz, 2p=2, ns=3000 obr/min

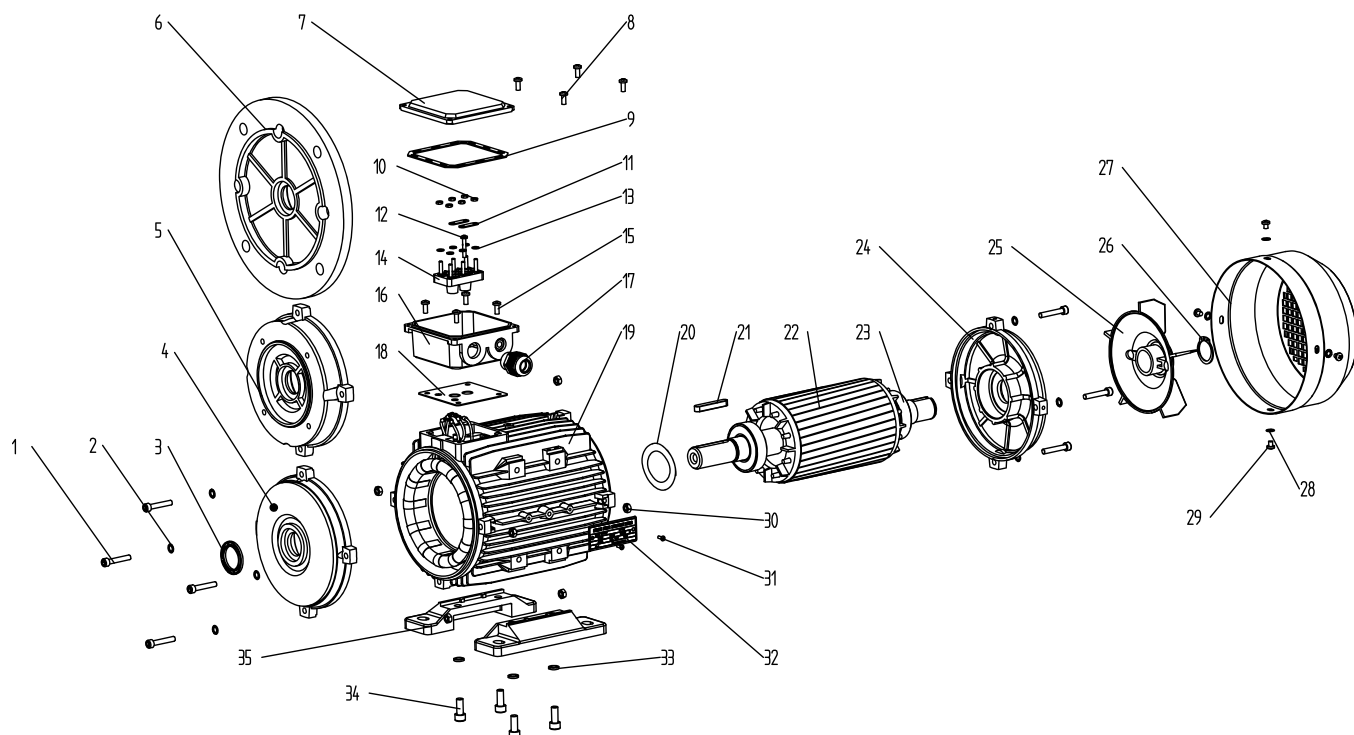
| Typ | Moc kW | Rodzaj pracy | Prędk. obrot. | Liczba faz | Napięcie V | Prąd A | Sprawność % | Wsp. mocy cosφ | Krotność | | | Pojemność kondensatora pracy | Masa kg |
|------------|-----------|--------------|---------------|------------|---------------|-----------|----------------|----------------|----------|------|-----|------------------------------|------------|
| | | | | | | | | | Ir | Mr | Mm | | |
| MYC 58 1-2 | 1,1 | S6-40% | 2770 | 1 | 230 | 7,18 | 68 | 0,98 | 5 | 0,35 | 1,7 | 25 μF/450 V | 9,4 |
| MYC 58 2-2 | 1,5 | S6-40% | 2790 | 1 | 230 | 9,51 | 70 | 0,98 | 5 | 0,35 | 1,7 | 30 μF / 450 V | 11,3 |
| MYC 58 3-2 | 1,8 | S6-40% | 2790 | 1 | 230 | 11,1 | 72 | 0,98 | 5 | 0,32 | 1,7 | 30 μF / 450 V | 12,5 |
| MSC 58 1-2 | 1,5 | S6-40% | 2750 | 3 | 400 | 3,41 | 77,5 | 0,82 | 6 | 3 | 3 | - | 9,7 |
| MSC 58 2-2 | 2,2 | S6-40% | 2750 | 3 | 400 | 4,76 | 78,5 | 0,85 | 6 | 3 | 3 | - | 12,3 |
| MSC 63 1-2 | 2,2 | S6-40% | 2800 | 3 | 400 | 4,73 | 79 | 0,85 | 6 | 2,4 | 2,2 | - | 11,2 |
| MSC 63 2-2 | 3 | S6-40% | 2820 | 3 | 400 | 6,37 | 80 | 0,85 | 6,5 | 2,8 | 2,4 | - | 14,2 |
| MSC 74 1-2 | 4 | S6-40% | 2850 | 3 | 400 | 8,19 | 82 | 0,86 | 7 | 3 | 3 | - | 18,5 |
| MSC 81 1-2 | 5,5 | S1 | 2880 | 3 | 400 | 10,5 | 85 | 0,89 | 9 | 3 | 3 | - | 31,5 |
| MSC 81 2-2 | 7,5 | S1 | 2880 | 3 | 400 | 14,1 | 86 | 0,89 | 9 | 3 | 3 | - | 38,8 |



W Wymiary montażowe i gabarytowe

| Typ silnika | Moc kW | Wymiary montażowe | | | | | | | | | | Wymiary gabarytowe | | | | | | | |
|-------------|-----------|-------------------|-----|----|----|-----|-----|----|------|----|-----|--------------------|----|-----|-----|-----|-----|-----|-----|
| | | A | B | H | K | M | N | V | D | S | X | L | AA | AB | BB | AD | HD | T | G |
| MYC 58 1-2 | 1,1 | 130 | 165 | 58 | 10 | 90 | 70 | 55 | 25,4 | M6 | 85 | 325 | 50 | 180 | 215 | 108 | 116 | 3 | M16 |
| MYC 58 2-2 | 1,5 | 130 | 190 | 58 | 10 | 90 | 70 | 55 | 25,4 | M6 | 85 | 350 | 50 | 180 | 240 | 108 | 116 | 3 | M16 |
| MYC 58 3-2 | 1,8 | 130 | 190 | 58 | 10 | 90 | 70 | 55 | 25,4 | M6 | 85 | 350 | 50 | 180 | 240 | 108 | 116 | 3 | M16 |
| MSC 58 1-2 | 1,5 | 130 | 165 | 58 | 10 | 90 | 70 | 55 | 25,4 | M6 | 85 | 325 | 50 | 180 | 215 | 108 | 116 | 3 | M16 |
| MSC 58 2-2 | 2,2 | 130 | 190 | 58 | 10 | 90 | 70 | 55 | 25,4 | M6 | 85 | 350 | 50 | 180 | 240 | 108 | 116 | 3 | M16 |
| MSC 63 1-2 | 2,2 | 130 | 165 | 63 | 10 | 90 | 80 | 55 | 25,4 | M6 | 100 | 330 | 50 | 180 | 215 | 112 | 126 | 3 | M20 |
| MSC 63 2-2 | 3 | 130 | 190 | 63 | 10 | 90 | 80 | 55 | 25,4 | M6 | 100 | 355 | 50 | 180 | 240 | 112 | 126 | 3 | M20 |
| MSC 74 1-2 | 4 | 155 | 190 | 74 | 12 | 110 | 95 | 55 | 30 | M6 | 115 | 370 | 50 | 180 | 240 | 130 | 147 | 3 | M20 |
| MSC 81 1-2 | 5,5 | 160 | 254 | 81 | 12 | 158 | 110 | 64 | 40 | M8 | 130 | 462 | 65 | 225 | 304 | 138 | 162 | 3,5 | M24 |
| MSC 81 2-2 | 7,5 | 160 | 318 | 81 | 12 | 158 | 110 | 64 | 40 | M8 | 130 | 526 | 65 | 225 | 368 | 138 | 162 | 3,5 | M24 |

Lista i rysunki części zamiennych (w.m. 56-160)



- | | | |
|---|---------------------------------------|---|
| 1. śruba mocująca tarczę łożyskową | 14. tabliczka zaciskowa | 27. osłona przewietrznika |
| 2. podkładka śruby mocującej tarczę łożyskową | 15. śruby mocujące skrzynkę zaciskową | 28. podkładka śruby mocującej osłonę przewietrznika |
| 3. pierścień uszczelniający | 16. skrzynka zaciskowa | 29. śruba mocująca osłonę przewietrznika |
| 4. tarcza łożyskowa B3 | 17. dławik skrzynki zaciskowej | 30. nakrętka śruby mocującej tarczę łożyskową |
| 5. tarcza kołnierзова B14 | 18. uszczelka skrzynki zaciskowej | 31. nit mocujący tabliczkę znamionową |
| 6. tarcza kołnierзова B5 | 19. kadłub silnika | 32. tabliczka znamionowa |
| 7. pokrywka skrzynki zaciskowej | 20. podkładka falista | 33. podkładka śruby mocującej łapę silnika |
| 8. śruby mocujące pokrywę skrzynki zaciskowej | 21. klin | 34. śruba mocująca łapę silnika |
| 9. uszczelka pokrywki skrzynki zaciskowej | 22. wirnik silnika | 35. łapa silnika |
| 10. nakrętka tabliczki zaciskowej | 23. łożysko | |
| 11. zwory połączenia gwiazda/trójkąt | 24. tarcza łożyskowa przeciwnapędowa | |
| 12. zaciski tabliczki zaciskowej | 25. przewietrznik | |
| 13. podkładki tabliczki zaciskowej | 26. pierścień mocujący przewietrznik | |

M Mocowanie silników

Norma PN-EN 60034-7 definiuje standardowe pozycje pracy silników i opisuje je jak w poniższej tabeli

| | NORMA | | | Wielkość mech. | | NORMA | | | Wielkość mech. |
|--|----------|-------------|---------|--------------------|--|----------|-------------|---------|--------------------|
| | CEI 2-14 | IEC 60034-7 | | | | CEI 2-14 | IEC 60034-7 | | |
| | | KOD I | KOD II | 56-100 | | | KOD I | KOD II | 56-100 |
| | B3 | IM B3 | IM 1001 | Standard | | V1 | IM V1 | IM 3011 | Standard |
| | B3/B5 | IM B35 | IM 2001 | Standard | | V3 | IM V3 | IM 3031 | Podać w zamówieniu |
| | B5 | IM B5 | IM 3001 | Standard | | V5 | IM V5 | IM 1011 | Podać w zamówieniu |
| | B14 | IM B14 | IM 4001 | Standard | | V6 | IM V6 | IM 1031 | Podać w zamówieniu |
| | B8 | IM B8 | IM 1071 | Podać w zamówieniu | | V1/V5 | IM V15 | IM 2011 | Podać w zamówieniu |
| | B6 | IM B6 | IM 1051 | Podać w zamówieniu | | | | | |
| | B7 | IM B7 | IM 1061 | Podać w zamówieniu | | | | | |

Dane zawarte w tym katalogu mają głównie charakter informacyjny. Szczegółowe dane o silnikach można uzyskać w trakcie lub przed złożeniem zamówienia.



pro-MOTOR

Biuro Techniczno Handlowe
PROMOTOR
mgr inż. Jan Kurkiewicz
ul. Warszawska 56
32-830 Wojnicz

ОФІЦІЙНИЙ ДИЛЕР

ТОВ ПК "СИСТЕМАКС"
+38 (044) 334-44-27

<https://systemax.ua/ua/>

