

К Л І М А Т И Ч Н І С И С Т Е М И



 **GREE**

КАТАЛОГ ПРОДУКЦІЇ
УКРАЇНА 2024

КОМПАНІЯ GREE ELECTRIC APPLIANCES, INC.
ВИЗНАНИЙ СВІТОВИЙ ЛІДЕР В ІНДУСТРІЇ КОНДИЦІОНЕРІВ.

Сьогодні на заводах корпорації GREE виробляється кожний третій кондиціонер у світі.

Компанію Gree Electric Appliances, Inc. засновано у 1991 році в Гонконзі як підприємство з виробництва віконних кондиціонерів. Сьогодні заводи GREE виробляють різні класи кліматичної техніки: побутові і напівпромислові кондиціонери, потужні чилери, фанкойли та інше обладнання для промислового кондиціонування. Особлива увага приділяється мультизональним системам GMV - це найбільш швидкозростаючий сектор ринку кондиціонерів.

В наш час компанія GREE випускає більше 13000 різних моделей кондиціонерів, вона є власником 11-ти заводів, що розташовані на території Китаю, Бразилії, Пакистану та В'єтнаму. На заводі GREE в Південному Китаї працює 20 000 співробітників, завод має новітній науково-дослідний центр, де працює понад 2000 фахівців. Це підприємство є найбільшим у світі з виробництва кондиціонерів.

Що ж дозволило компанії GREE досягти таких успіхів?

Перш за все, у розробці і виробництві кондиціонерів компанія GREE спирається на «Філософію досконалого кондиціонера», що розроблена і впроваджена на підприємстві. Дотримуючись принципів цієї філософії, в поняття «якості» входить не тільки якість збірки, але і якість розробки, проектування, монтажу та сервісного обслуговування кондиціонерів.

Високу якість кондиціонерів GREE визнано в усьому світі. Підтвердженням цьому є численні нагороди, які компанія GREE отримує щорічно.

В активі компанії більше 50-ти міжнародних і національних нагород, у тому числі - «Золота зірка», «Платинова зірка», «World Quality commitment», «International quality summit» та ін.

У 2006 році компанія GREE отримала унікальний сертифікат «Експорт без нагляду» і нагороду «Світовий бренд».

Ці нагороди вперше присуджені компанії-виробнику систем кондиціонування в Китаї.

Компанія GREE постійно збільшує об'єм виробництва і щорічно пропонує своїм споживачам нові, досконаліші моделі кондиціонерів і систем очищення повітря.

Інноваційні рішення		4-5	
Технології комфорту Gree		6-9	
Інноваційні технології G10		10	
Фільтри для очищення повітря		11	
Фільтри самоочищення		12	
УФ стерилізація		13	
Основні режими та функції		14	
Пульт управління		15	
Розшифровка номенклатури моделей		16	
Модельний ряд		17	
Побутові кондиціонери	Настінні спліт-системи без інвертора	Bora	18-21
		Fairy	22-25
		Muse	26-29
	 Настінні спліт-системи з інвертором	Bora R32/Bora WI-FI R32	30-33
		Pular WI-FI R32	34-37
		Smart WI-FI R32	38-41
		Lomo WI-FI R32	42-45
		Lomo black WI-FI R32	46-49
		Muse WI-FI R32	50-53
		Stage WI-FI R32	54-56
		Amber WI-FI R32	57-59
		G-Tech WI-FI R32	60-62
		Clivia WI-FI R32	63-66
		Airy WI-FI R32	67-71
		U-Crown WI-FI R32	72-75
		Soyal WI-FI R32	76-78
		Console WI-FI R32	79-81
		Free-Match. Мульти-системи з інвертором R32	82-93
		Напівпромислові кондиціонери	  U-Match Напівпромислові системи з інвертором R32
Касетні блоки	94-119		
Канальні блоки	94-119		
Підлогово-стельові блоки	94-119		
Інверторні каналні кондиціонери великої потужності		120-128	
Вентиляція. ERV, припливно-витяжні установки з рекуперацією тепла		129-130	
Кондиціонери колонного типу		131	
Малогабаритне обладнання. Осушувач повітря		132	
Нагрів води. Теплові насоси Versati III, система «повітря-вода»		133-151	
GMV. Мультизональні системи		152-165	
Кондиціонери для ліфтів		166-167	

ДВОБІЧНА УСТАНОВКА



Відведення конденсату справа і зліва, що робить монтаж кондиціонера простішим.

КОМПАКТНИЙ ВИПАРОВУВАЧ

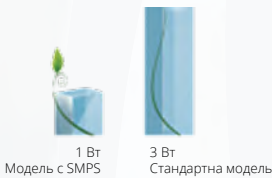


Компактний дизайн при збільшеній площі випарника дав можливість зменшити розмір внутрішнього блоку і значно підвищити рівень теплообміну.

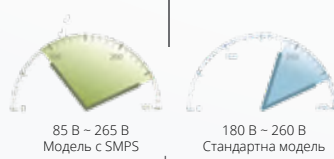
ІНТЕГРОВАНА КОНСТРУКЦІЯ КОРПУСУ



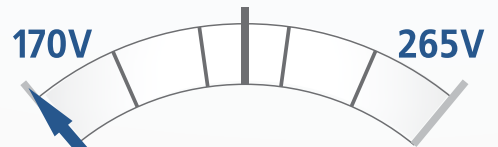
Монолітна основа та лоток для конденсату виключають виток води та знижують рівень шуму.



Найкращий захист плати, зберігається працездатність при напрузі 85-265В



РОБОТА ПРИ НАПРУЗІ ВІД 170В

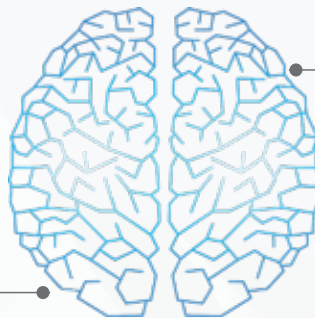


Кондиціонер може працювати при напрузі від 170 до 265В, що важливо при нестабільному живленні.

АВТОРЕСТАРТ



Якщо живлення відключається, а потім включається, кондиціонер автоматично відновлює параметри функцій, що були встановлені раніше

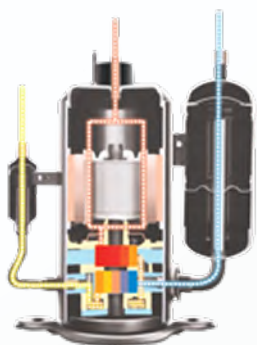


САМОДІАГНОСТИКА

Код помилки виводиться автоматично для полегшення обслуговування кондиціонера у разі відмови.

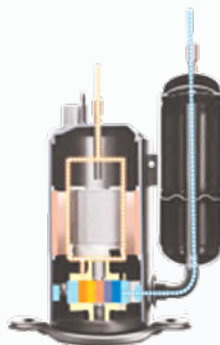


КОМПРЕСОРИ



Двоступеневий компресор

VS



Звичайний компресор

Продуктивність кондиціонерів з двоступеневим інверторним компресором при зовнішній температурі -20 °C вдвічі вище, ніж у звичайних інверторних кондиціонерів.

АНТИКОРОЗИЙНІ ВЛАСТИВОСТІ



Металевий антикорозійний корпус зовнішнього блоку. Не іржавіє при установці та роботі в умовах наявності соляного повітря.

ЛЕГКЕ ТРАНСПОРТУВАННЯ ЗОВНІШНЬОГО БЛОКУ



Зовнішній блок обладнаний ручкою для зручності перенесення і захисту клемника та клапанів.

ВИСОКОЕФЕКТИВНИЙ І ТИХИЙ ВЕНТИЛЯТОР



Прозорий осьовий вентилятор GREE стійкий до високих температур, працює тихо.

СПЕЦІАЛЬНЕ ПОКРИТТЯ Покриття теплообмінника Golden Fin, Blue Fin



Підвищує ефективність обігріву, прискорюючи процес розмерзання. Стійкий до соляного повітря, дощу та інших факторів корозії.

ПОКРАЩЕНА КОНСТРУКЦІЯ ПІДДОНУ



Вода при конденсації буде легко стікати та не буде замерзати на піддоні. Нова конструкція покращує ефективність обігріву при низьких температурах.

ПЛАТА СТІЙКА ДО НАГРІВАННЯ



В інверторному зовнішньому блоці плата буде працювати навіть при температурі 85 °C. Металевий корпус захищає її від вогню.

ІННОВАЦІЙНИЙ ІМПУЛЬСНИЙ ТРАНСФОРМАТОР SMPS

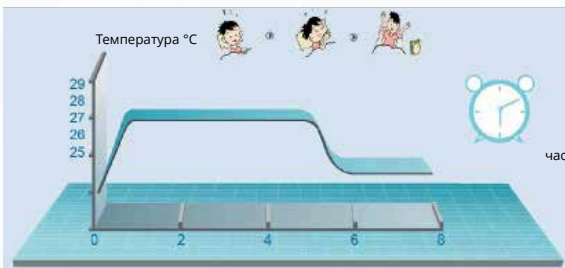


Зниження споживання електроенергії.
У режимі «очікування» споживає всього 0,5 Вт.

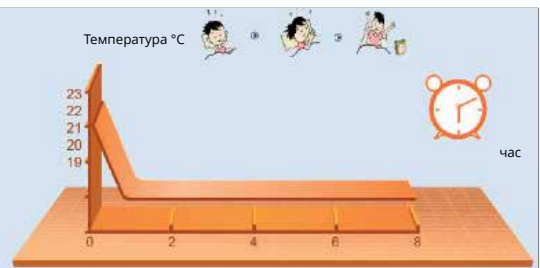


Краще адаптується до перепадів напруги
в електромережі

КОМФОРТНИЙ «НІЧНИЙ РЕЖИМ»



Графік зміни температури в режимі охолодження



Графік зміни температури в режимі нагріву

Режим 1
СТАНДАРТНИЙ

Температура в приміщенні автоматично підвищується (при охолодженні) або знижується (при обігріві).

Режим 2
ІНТЕЛЕКТУАЛЬНИЙ

Дослідження біоритмів людини під час сну показали, що в різний час ночі комфортна температура за відчуттями людини змінюється. Використовуючи ці дані, мікрокомп'ютер кондиціонера автоматично змінює температуру в приміщенні.

Режим 3
КОРИСТУВАЧА

Ви можете задати свою власну залежність зміни температури для нічного режиму, щоб ваш кондиціонер забезпечив комфортні умови для сну у відповідності з вашими потребами.

I FEEL

Датчик температури, що встановлений в бездротовому пульті дистанційного управління, вимірює температуру повітря в місці свого знаходження і передає цю інформацію до внутрішнього блоку кондиціонера. Кондиціонер працює в режимі, який дозволяє досягти заданих параметрів кліматичного комфорту за місцем знаходження пульта ДУ.



Пульт без функції «I FEEL»



Пульт з функцією «I FEEL»

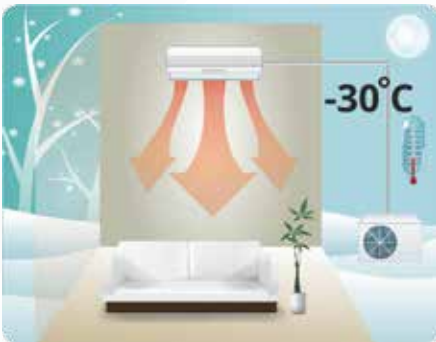


«АРКТИЧНЕ» ВИКОНАННЯ



НИЗЬКОТЕМПЕРАТУРНЕ ОХОЛОДЖЕННЯ

Кондиціонер може працювати в режимі охолодження при низьких температурах зовнішнього повітря. Залежно від температури на вулиці, змінюється продуктивність компресора і швидкість обертання вентилятора зовнішнього блоку.

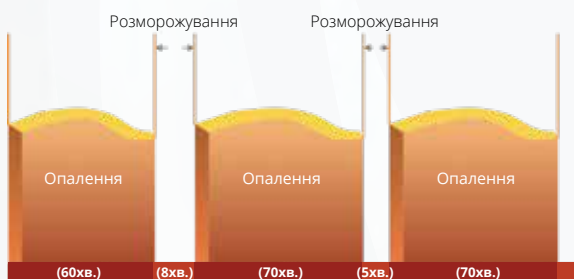


НИЗЬКОТЕМПЕРАТУРНИЙ ОБІГРІВ

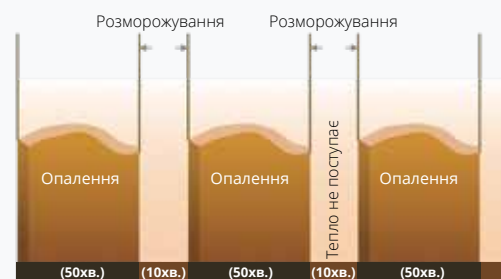
Кондиціонер може працювати в режимі обігріву при температурі зовнішнього повітря до -30°C . Це досягається за рахунок застосування двоступеневого компресора з технологією інжекції фреону, використання електричних підігрівачів піддону зовнішнього блоку і застосування технології «теплий старт» (передпусковий підігрів).

ІНТЕЛЕКТУАЛЬНЕ РОЗМОРОЖУВАННЯ

Робота кондиціонера в режимі обігріву стала ще більш комфортною завдяки скороченню часу на розморожування. При роботі кондиціонера в режимі обігріву температура теплообмінника зовнішнього блоку часто буває нижче 0°C . Щоб уникнути утворення льоду на теплообміннику зовнішнього блоку, кондиціонер перемикається в режим розморожування. Традиційна програма розморожування працює відповідно до заданих часових інтервалів. Наприклад, після кожних 50-ти хвилин роботи кондиціонера протягом 10 хвилин відбувається процес розморожування. Програма інтелектуального розморожування активує цей процес тільки тоді, коли це дійсно необхідно. В результаті зменшується споживання електроенергії, а споживач отримує максимальний комфорт.



Інтелектуальне розморожування GREE

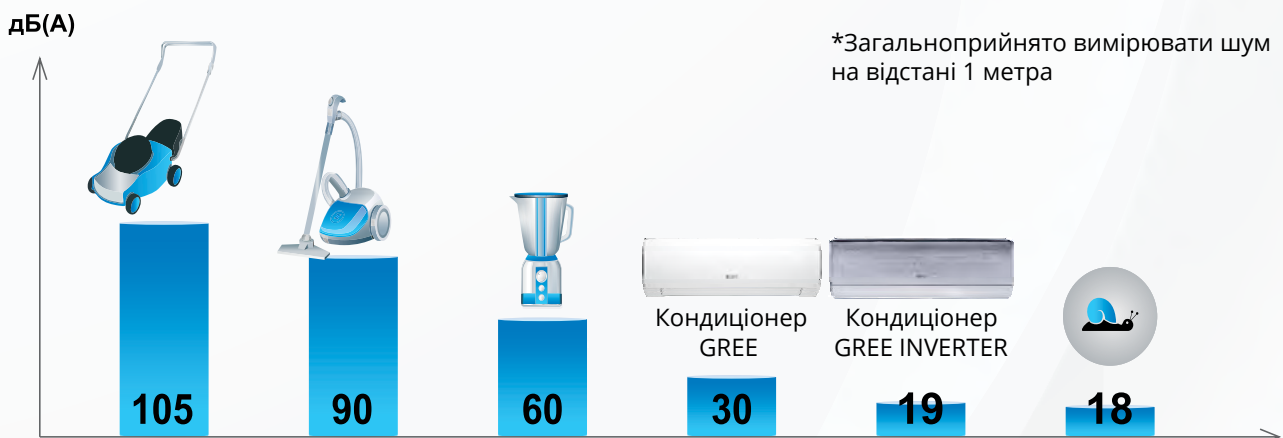
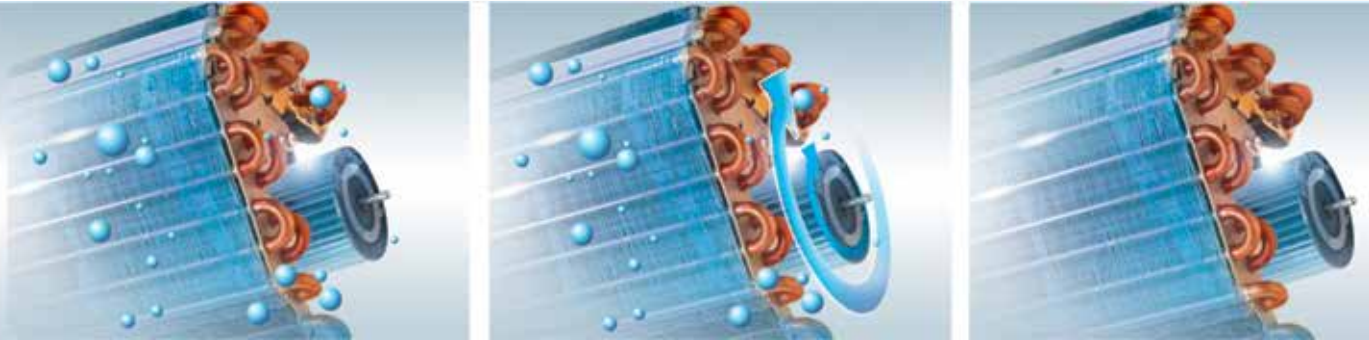


Традиційне розморожування

Час роботи в режимі «обігріву» зазначено для довідки.
У режимі реальної роботи розморожування буде залежати від зовнішніх умов.

СИСТЕМА САМООЧИЩЕННЯ

Після вимикання кондиціонера вентилятор внутрішнього блоку продовжує працювати протягом деякого часу. Це запобігає збиранню вологи на теплообміннику і забрудненню внутрішнього блоку кондиціонера.





G¹⁰ Inverter



Ультранизька частота обертання компресора

- Постійна температура
- Економія електроенергії



Озонобезпечний холодоагент R410A

- Збереження зовнішнього середовища
- Висока ефективність



Автоматична адаптація до напруги (170-250) В

- Більш стабільна робота
- Менше пошкоджень



Високошвидкісний мікропроцесор

- Точні розрахунки
- Ефективне управління параметрами системи



Безшумна робота

- Тиша
- Комфорт



Найвища надійність

- Гарантована якість
- Найкращі характеристики



Ретельний широкочастотний контроль

- Безперервна робота системи
- Точна підтримка заданих параметрів



Контроль за допомогою комп'ютерного моделювання

- Менше відхилень
- Менше перешкод



Турбо-режим

- Швидке охолодження
- Швидкий обігрів



Змінна продуктивність

- Висока ефективність
- Найкращий захист

Технологія G10 вирішує проблему вібрації компресора і забезпечує його стабільну роботу при вкрай низьких частотах обертання, до 1Гц. Зовнішній блок після досягнення кондиціонером заданої температури при номінальному тепловому навантаженні не зупиняється. Таким чином, істотно підвищується рівень енергозбереження, рівень надійності та зручності експлуатації інверторних кондиціонерів. При роботі на мінімальній частоті обертання компресора кондиціонер споживає мінімум електроенергії. Технологія G10 дозволяє кондиціонеру працювати в більш широкому діапазоні продуктивності в режимах охолодження та обігріву, точніше підтримувати температурний режим для максимального комфорту.



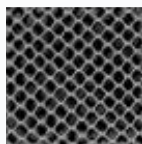
Попередній фільтр

(Стандартний для всіх комплектацій). Попередній фільтр не тільки механічно затримує частинки пилу, шерсті тварин і т.п. В процесі виробництва фільтрів GREE на їх поверхні створюється електростатичний заряд, тобто попередній фільтр працює як електростатичний.



Катехіновий фільтр

Катехін-натуральний продукт, який входить до складу зеленого чаю. Катехіновий фільтр може усувати до 95% бактерій і вірусів таких, як стафілокок, стрептокок та інші. Це фільтр тривалої дії.



Вугільний фільтр

Вугільний фільтр очищення повітря поглинає неприємні запахи (наприклад аміак NH₃) і різні речовини з повітря (формальдегід, HCOH і т.п.). Вугілля є дуже ефективним абсорбуючим компонентом.



Антибактеріальний фільтр

Нове антибактеріальне покриття має високі стерилізуючі властивості і сприяє знищенню шкідливих мікроорганізмів.



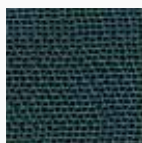
Фільтр з іонами срібла

Іони срібла у складі фільтра можуть нейтралізувати 99% бактерій, а також перешкоджають їх розмноженню і усувають причини виникнення неприємних запахів.



Додатковий електростатичний фільтр

Електростатичний фільтр електризує та акумулює пил на спеціальній пластині, підтримуючи таким чином чистоту повітря в приміщенні. Відмінно очищує повітря від диму.

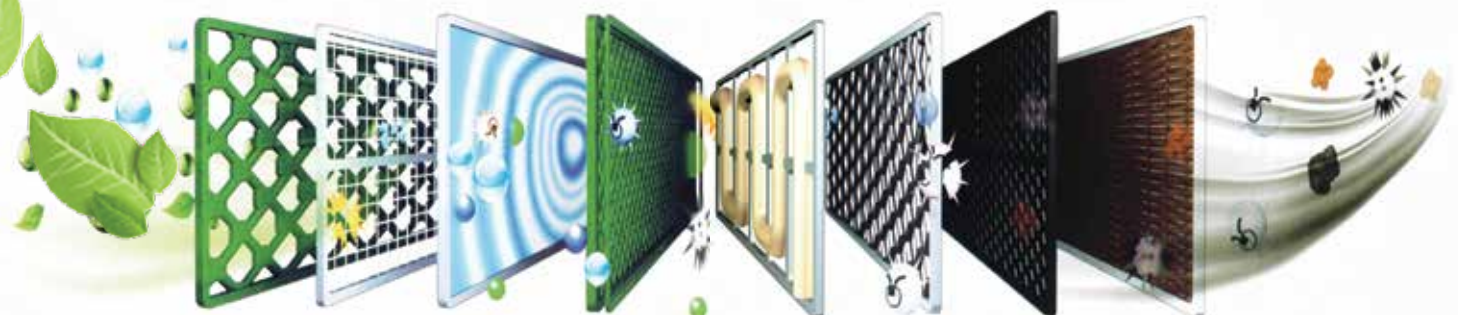


Фотокаталітичний фільтр

Високоєфективний фотокаталітичний фільтр на молекулярному рівні на 99,9% очищає повітря від неприємних запахів, мікроорганізмів, летючих з'єднань. Фільтр відновлює свої властивості під дією сонячних променів.

ЧИСТЕ ПОВІТРЯ

ЗАБРУДНЕНЕ ПОВІТРЯ



ЕЛЕКТРЕТНИЙ
ФІЛЬТР

ЕЛЕКТРОСТАТИЧНИЙ
ФІЛЬТР

АНТИБАКТЕРІАЛЬНИЙ
ФІЛЬТР

КАТЕХІНОВИЙ
ФІЛЬТР

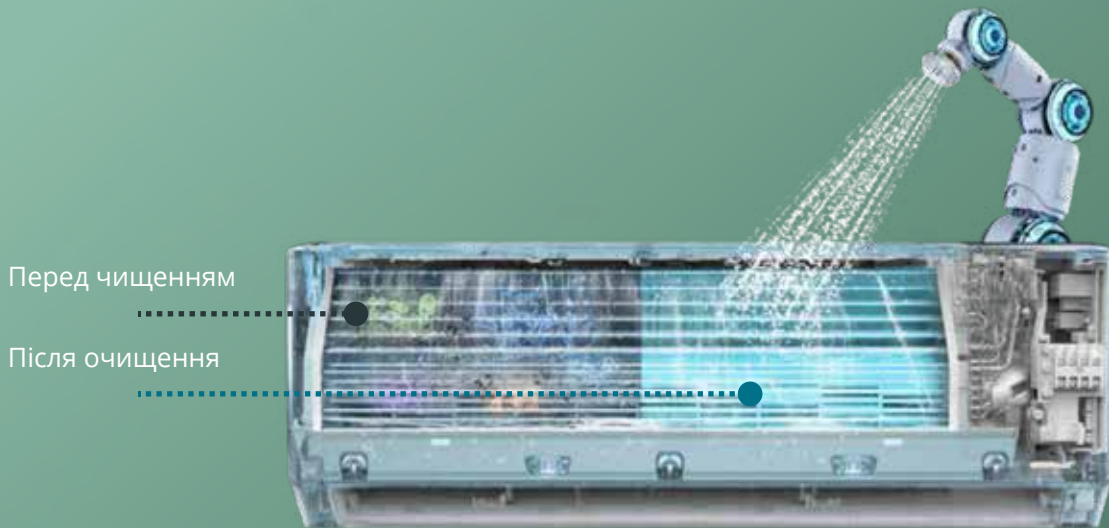
ФОТОКАТАЛІТИЧНИЙ
ФІЛЬТР

ФІЛЬТР З ІОНАМИ
СРІБЛА

ВУГІЛЬНИЙ
ФІЛЬТР

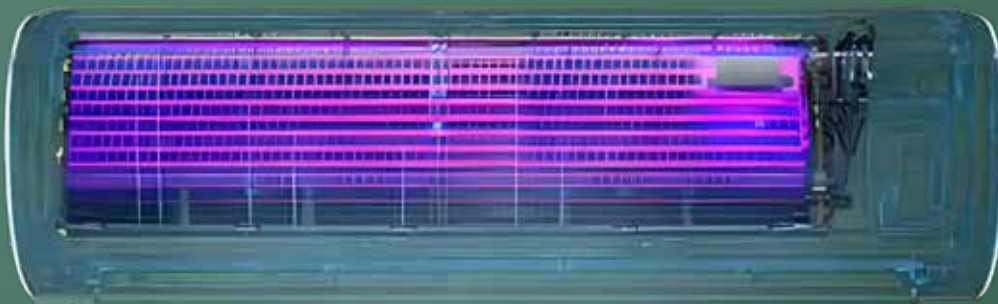
ПОПЕРЕДНІЙ
ФІЛЬТР

Достатньо часто у випарнику накопичується пил та бактерії. Але досконала технологія автоматичного очищення випарника Gree підтримує чистоту випарника для подачі свіжого повітря та включає п'ять етапів - конденсація, заморожування, розморожування, сушіння та стерилізація при 50-55 °C .



Примітка: У агрегатів, призначених тільки для охолодження, передбачено чотири етапи: конденсація, заморожування, розморожування та сушіння; Блоки з функцією охолодження та обігріву мають п'ять етапів: конденсація, заморожування, розморожування, сушіння та стерилізація при температурі 50-55 °C.

Використовуйте ультрафіолетове випромінювання для постійного ефективного опромінення випарника та повітря, що проходить через нього, щоб видалити численні бактерії для комплексної та ефективної стерилізації.



Герметична УФ-лампа малої потужності безпечна та ефективна.

Без озону: Ультрафіолетовий діапазон стерилізаційної лампи Gree UVC становить 270-280 нанометрів. Випромінювання не має фотохімічних виділень, озону та інших отруйних газів.

Герметична конструкція для запобігання витоку: УФ-лампа розміщується в напрямку до випарника, щоб запобігти травмам, що можуть бути спричинені ультрафіолетовим випромінюванням. Таке розміщення також дає можливість уникати старіння деталей, що відліті під тиском.

Світлодіодне джерело ультрафіолетового світла малої потужності: джерело ультрафіолетового світла UVC-LED має високу ефективність, нетоксичне і не становить ризик небезпеки для людини.

Примітка: Ці дані взято зі звіту про випробування J20132803. Умови тестування: відносна вологість 56,3% і температура 24,7 °C

РОБОЧИ РЕЖИМИ

- При низькій температурі (<math>< -10^{\circ}\text{C}</math>)
- Автоматичний режим роботи вентилятора
- Осушення та очищення повітря
- Охолодження/обігрів

ФУНКЦІЇ УПРАВЛІННЯ

- Таймер вкл./викл.
- Таймер 24 години
- Годинник на пульті
- Режим «турбо»

- Робота в режимі «сон»
- Широкий потік повітря
- Багатошвидкісний вентилятор
- Підтримка $+8-10^{\circ}\text{C}$ в режимі обігріву

ФУНКЦІЇ

- Кольоровий дисплей
- Звукове оповіщення
- Блокування пульта ДУ

ДОДАТКОВІ ФУНКЦІЇ

- Авторестарт
- Швидкий обігрів/охолодження
- Система зниження рівня шуму
- Захист від обмерзання зовнішнього блоку
- Система самодіагностики
- Самоочищення
- Запуск при низьких температурах зовні
- Захист компресора
- Можливість запуску при низькій напрузі
- Покриття теплообмінника Blue Fin
- Wi-Fi управління
- LED ІЧ ДК

- Компактний дизайн
- Панель внутрішнього блоку, що знімається
- Інтелектуальне розмороження
- Плавний пуск
- Низький рівень енергоспоживання
- Режим чергового опалення
- Економне охолодження
- Інноваційні технології
- Проста установка
- Сумісність з мультисистемами
- Фреон
- Фреон

ЗДОРОВ'Я

- Електростатичний фільтр
- Різні види фільтрів
- Генератор Cold Plasma
- Захист від грибків і плісняви
- Захист від обдування холодним повітрям
- Електромагнітна сумісність

УПРАВЛІННЯ

- Повітряний потік, що направляєється дистанційно в 2-х площинах
- Легкий контроль
- Функція «I FEEL»



ON/OFF

Включення або вимкнення кондиціонера

- +

Натиснути для збільшення / зменшення заданої температури.
Утримувати 2 сек. для швидкої установки

MODE

Перемикання режимів роботи: Авто, Охолодження, Осушення, Вентиляція, Обігрів.

FAN

Зміна швидкості обертання вентилятора



Функція переходу в режим «холодна плазма» або «вентиляція»

SLEEP

Активация «нічного режиму»



Кут горизонтального руху жалюзі



Кут вертикального руху жалюзі

TEMP

Відображення температури всередині приміщення і на вулиці

TIMER-ON

Кнопка таймера включення кондиціонера

TIMER-OFF

Кнопка таймера відключення кондиціонера

CLOCK

Установка часу, виведення на екран значень таймерів включення / вимкнення кондиціонера

TURBO

Режим швидкого охолодження / обігріву

I FEEL

Активация / відключення режиму «I feel» (Контроль температури в приміщенні і за місцем знаходження пульта ДУ)

LIGHT

Включення / відключення індикації на панелі внутрішнього блоку

X-FAN

Запуск / зупинка функції самоочищення

QUIET

Вибір тихого режиму

ВНУТРІШНІЙ БЛОК

G	Кондиціонер Gree		
W	Тип	W - настінний K - касетний	V - колонний D - осушувач
H	Функції	C - тільки охолодження H - охол./обігрів	A - охолодження та обігрів + електричний нагрівач E - охолодження та нагрів електричним нагрівачем
09	Продуктивність (кВТУ)		
UB	1 буква - код серії 2 буква - розмір корпусу		
I / _	Код внутрішнього блоку		

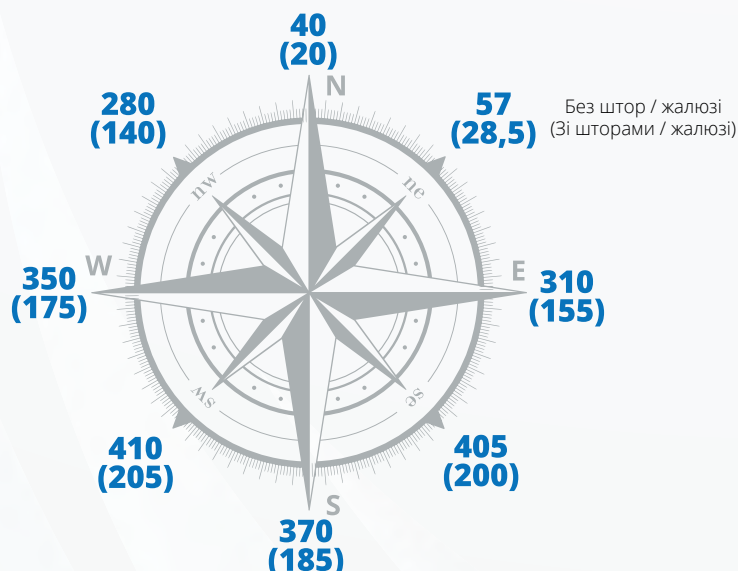
ЗОВНІШНІЙ БЛОК

K	Напруга живлення	M - 3Ph, 380-420 V, 50Hz K - 1Ph, 220-240 V, 50Hz	S - 3Ph, 380-420 V, 50-60Hz
3	Холодоагент	1 - R22, 2 - R407C, 3 - R410A, 4 - R134A, 6 - R32	
d	Тип компресора	N - без інвертора D - інверторний	
N	Кліматичне виконання	N - виконання для зони T1 T - виконання для зони T3	
A1	Дизайн блоку		
_ / O	Код зовнішнього блоку		



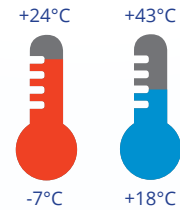
Змінює продуктивність системи в залежності від умов роботи та обраного режиму в даний момент часу

ТЕПЛОПРИПЛИВИ ЧЕРЕЗ 1М² ВІКНА ЗАЛЕЖНО ВІД НАПРЯМКУ СТОРІН СВІТУ, BT / M²



МОДЕЛЬНИЙ РЯД КОНДИЦІОНЕРІВ															
Типорозмір кВтU		07	09	12	14	18	21	24	28	30	36	42	48	60	
Побутові кондиціонери	Настінні спліт-системи без інвертора	Bora	•	•	•			•	•						
		Fairy	•	•	•		•	•	•						
		Muse	•	•	•		•	•	•						
	Настінні спліт-системи з інвертором	Bora Inverter/WI-FI R32		•	•		•		•						
		Pular WI-FI R32		•	•		•		•						
		Smart WI-FI R32	•	•	•		•		•						
		Lomo WI-FI R32		•	•		•		•						
		MuseWI-FI R32		•	•		•		•						
		Stage WI-FI R32		•	•		•		•						
		Amber WI-FI R32		•	•		•		•						
		G-tech WI-FI R32		•	•										
		Clivia WI-FI R32		•	•		•		•						
		Airy WI-FI R32		•	•		•		•						
		U-Crown WI-FI R32		•	•		•								
		Soyal WI-FI R32		•	•		•								
		Console WI-FI R32		•	•		•								
		Free-Match R32 Мульти-системи з інвертором	Зовнішні блоки				•	•	•	•	•		•	•	
	Настінні блоки		•	•	•		•		•						
	Канальні блоки			•	•		•		•						
	Касетні блоки				•		•		•						
Підлогово-стельові блоки				•		•		•							
Консольні блоки			•	•		•									
Напівпромислові кондиціонери	U-Match R32 Системи з інвертором	Касетні блоки			•	•		•		•	•	•	•	•	
		Канальні блоки			•		•		•		•	•	•	•	
		Підлогово-стельові блоки			•		•		•		•	•	•	•	
Осушувач повітря	літри у день	12,24													
Кондиціонери колонного типу		•													
ERV, припливно-витяжні установки з рекуперацією теплової енергії	м³/год	360	500	800	1000	1000	2000	3000							
Тепловий насос повітря-вода Versati III	кВт	4	6	8	10	12	14	16							

Серія BORA, без інвертора, R410



- ▶ Сучасний ергономічний дизайн.
- ▶ Клас енергоефективності А.
- ▶ Широкий діапазон потужностей.
- ▶ Захист від обмерзання зовнішнього блоку.
- ▶ Автоматичне відновлення роботи, після збою електроживлення.
- ▶ Багатошвидкісний вентилятор.
- ▶ Фільтр Cold Plasma - система фільтрації активно руйнує білкову оболонку бактерій і вірусів, виключає необхідність в інших типах фільтрації.
- ▶ Управління в режимі AUTO- автоматична зміна режимів роботи в залежності від змін температури в приміщенні.
- ▶ Режим TURBO - для інтенсивного охолодження або нагрівання повітря в приміщенні.
- ▶ Самодіагностика. Код помилки виводиться автоматично для полегшення обслуговування кондиціонера у разі відмови.

Модель	Внутрішній блок		GWH07AAA-ХАКЗННА2А/І	GWH09AAAХА-КЗННА2А/І	GWH12AABXB-КЗННА2В/І	GWH18AACXD-КЗННА2В/І	GWH24AADXE-КЗННА2А/І	GWH28AAEXF-КЗННА2А/І
	Зовнішній блок		GWH07AGAXA-КЗННА1А/О	GWH09AGAXA-КЗННА1А/О	GWH12AGBXB-КЗННА1В/О	GWH18AGCXD-КЗННА1В/О	GWH24AADXE-КЗННА1А/О	GWH28AGEXF-КЗННА1А/О
Продуктивність	Охолодження	кВт	2,25	2,55	3,25	4,8	6,155	8,5
	Обігрів	кВт	2,35	2,65	3,4	5,158	6,7	8,5
EER/COP			3,21/3,61	3,21/3,61	3,22/3,61	3,21/3,61	3,21/3,60	3,25/3,61
Напруга живлення	Ф, (В), Гц		1, (220-240), 50	1, (220-240), 50	1, (220-240), 50	1, (220-240), 50	1, (220-240), 50	1, (220-240), 50
Споживана потужність	Охолодження	Вт	700	794	1009	1477	1917	2846
	Обігрів	Вт	637	734	942	1428	1856	2647
Номінальний струм	Охолодження	А	3,5	3,7	4,8	6,62	8,89	12,3
	Обігрів	А	3,1	3,4	4,6	6,4	8,23	12
Максимальний струм	А		5,5	6,2	6,3	10,96	13,88	20
Витрата повітря	м³/г		520/470/420/250	520/470/420/250	590/520/400/300	650/590/410/340	900/800/650/500	1250/1100/980/820
Рівень шуму	Внутрішній блок	дБ(А)	40/37/35/26	40/37/31/26	40/37/34/28	41/40/35/32	48/43/39/35	48/45/40/37
	Зовнішній блок		49	49	52	53	56	60
Вага (внутрішній / зовнішній блок)	кг		7,7/22,3	7,7/24,7	8,5/28	10,8/38,5	13,7/43	16,9/56,9
Обсяг заводської заправки	кг		0,55	0,56	0,73	1	1,28	1,9
Діаметр труб	Рідина	мм	6	6	6	6	6	6
	Газ	мм	9	9	12	12	12	16
Максимальна довжина магістралей	м		15	20	20	25	25	30
Максимальний перепад висот	м		10	10	10	10	10	10

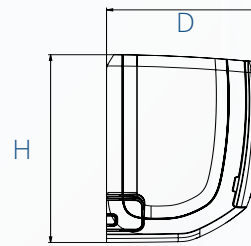
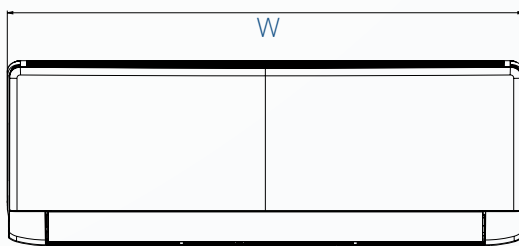
EER - індекс енергетичної ефективності при роботі на охолодження.
COP - індекс енергетичної ефективності при роботі на обігрів.

Діапазон роботи

В режимі охолодження від +18°C до +43°C	В режимі обігріву від +15°C до +24°C
--	---

Внутрішній блок

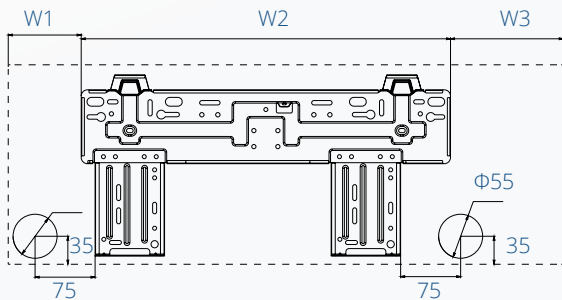
Модель	W(мм)	H(мм)	D(мм)
GWH07AAAXA-K3NNA2A/I	698	250	185
GWH09AAAXA-K3NNA2A/I	698	250	185
GWH12AABXB-K3NNA2B/I	773	250	185
GWH18AACXD-K3NNA2B/I	849	289	215
GWH24AADXE-K3NNA2A/I	970	300	225
GWH28AAEXF-K3NNA2A/I	1080	325	245



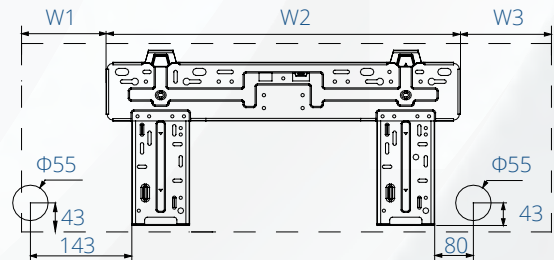
Монтажні пластини

Модель	W1	W2	W3
GWH07AAAXA-K3NNA2A/I	93	462	143
GWH09AAAXA-K3NNA2A/I	93	462	143
GWH12AABXB-K3NNA2B/I	131	462	180
GWH18AACXD-K3NNA2B/I	125	542	182
GWH24AADXE-K3NNA2A/I	104	685	181
GWH28AAEXF-K3NNA2A/I	207	685	188

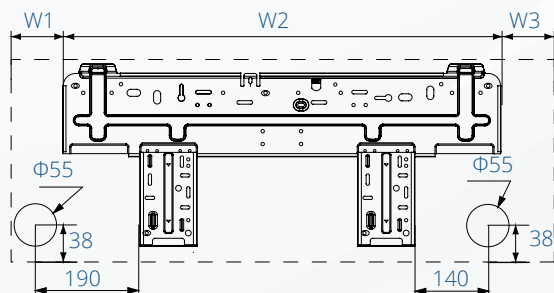
- ▶ GWH07AAAXA-K3NNA2A/I
- ▶ GWH09AAAXA-K3NNA2A/I
- ▶ GWH12AABXB-K3NNA2B/I



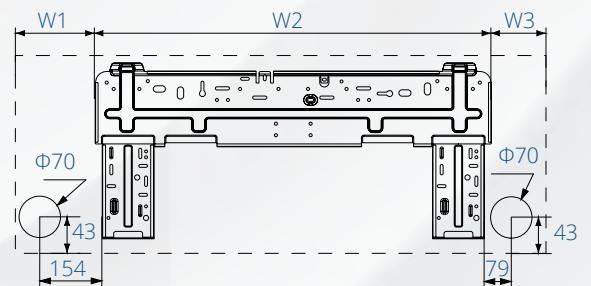
- ▶ GWH18AACXD-K3NNA2B/I



- ▶ GWH24AADXE-K3NNA2A/I



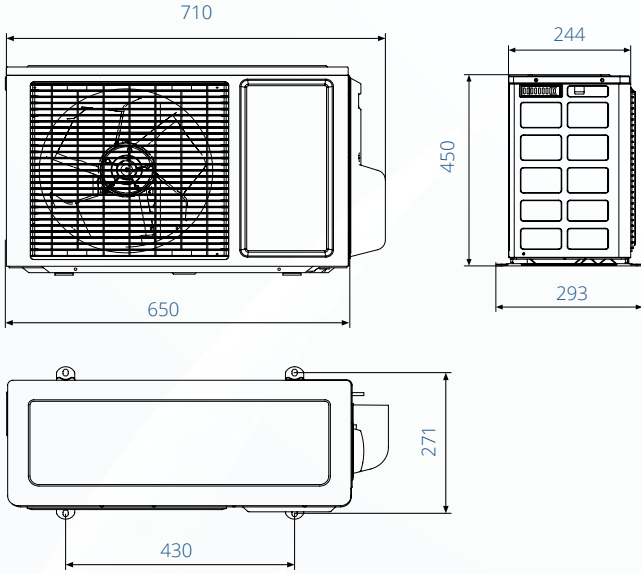
- ▶ GWH28AAEXF-K3NNA2A/I



Од. вим.: мм

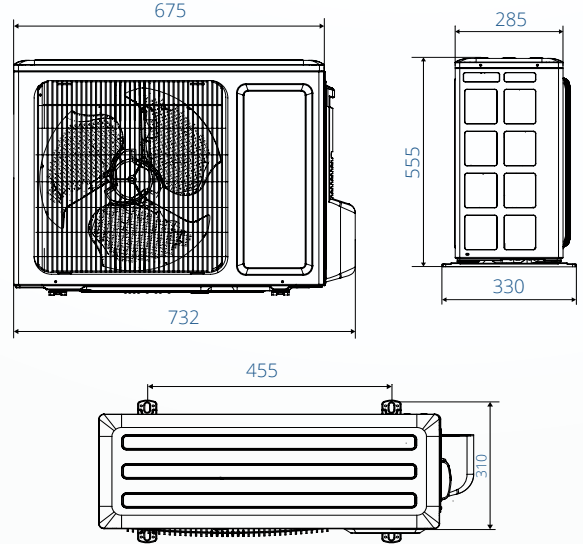
Зовнішній блок

- ▶ GWH07AGAXA-K3NNA1A/O
- ▶ GWH09AGAXA-K3NNA1A/O

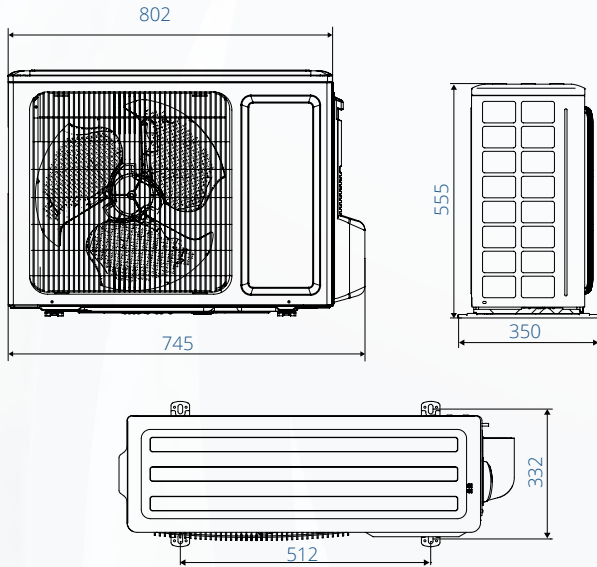


- ▶ GWH12AGBXB-K3NNA1B/O

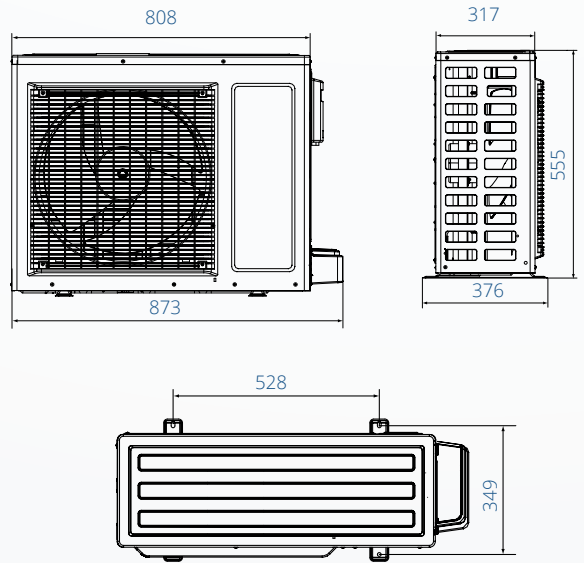
Од. вим.: мм



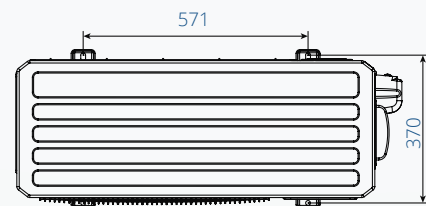
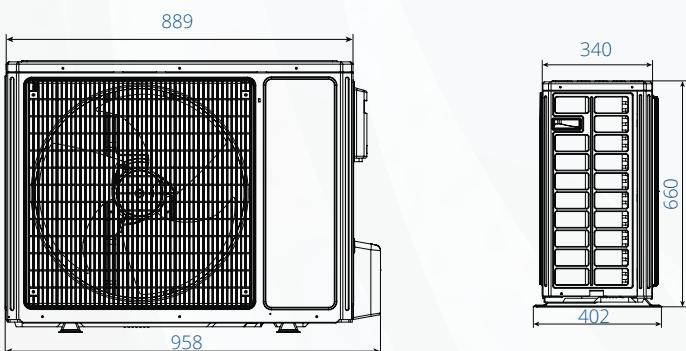
- ▶ GWH18AGCXD-K3NNA1B/O



- ▶ GWH24AADXE-K3NNA1A/O



- ▶ GWH28AGEXF-K3NNA1A/O



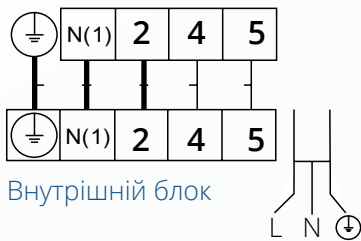
Од. вим.: мм

Дозаправка холодоагенту

Модель		GWH07AGAXA-K3NNA1A/O	GWH09AGAXA-K3NNA1A/O	GWH12AGBXB-K3NNA1B/O	GWH18AGCXD-K3NNA1B/O	GWH24AADXE-K3NNA1A/O	GWH28AGEXF-K3NNA1A/O
Заводська заправка холодоагенту при довжині трубопроводу	м.п.	5	5	5	5	5	5
Дозаправка при перевищенні довжини трубопроводу	г/м.п	20	20	20	12	20	50

Схеми електричних підключень зовнішнього та внутрішнього блоків

7-18K
Зовнішній блок



24K
Зовнішній блок



28K
Зовнішній блок



Модель	GWH07AGAXA-K3NNA1A/O	GWH09AGAXA-K3NNA1A/O	GWH12AGBXB-K3NNA1B/O	GWH18AGCXD-K3NNA1B/O	GWH24AADXE-K3NNA1A/O	GWH28AGEXF-K3NNA1A/O
Автоматичний вимикач	10A	10A	10A	16A	25A	32A
Провід електроживлення (к-ть жил, переріз)	3x1,5 мм	3x1,5 мм	3x1,5 мм	3x2,5 мм	3x2,5 мм	3x4 мм
Міжблочний провід (к-ть жил, переріз)	3x1,5+2x1 мм	3x1,5+2x1 мм	3x1,5+2x1 мм	3x2,5+2x1 мм	3x2,5+3x1 мм	4x1 мм

Серія FAIRY, без інвертора, R410



- ▶ Нове покоління неінверторних кондиціонерів.
- ▶ Клас енергоефективності А. Високий показник для неінверторних кондиціонерів.
- ▶ Новітня технологія системи самоочищення. Перешкоджає скупченню вологи на теплообміннику, запобігає забрудненню внутрішнього блоку.
- ▶ Автоматичний режим роботи вентилятора.
- ▶ Функція Авторестарт. Кондиціонер автоматично відновлює роботу в попередньому режимі після перерви в подачі живлення.
- ▶ Фільтр Cold Plasma - система фільтрації активно руйнує білкову оболонку бактерій і вірусів, виключає необхідність в інших типах фільтрації.
- ▶ Управління в режимі AUTO- автоматична зміна режимів роботи в залежності від зміни температури в приміщенні.
- ▶ Режим TURBO - для інтенсивного охолодження або нагрівання повітря в приміщенні.
- ▶ Самодіагностика. Код помилки виводиться автоматично для полегшення обслуговування кондиціонера в разі відмови.

Модель			GWH07ACA-K3NNA1A/I	GWH09ACA-K3NNA1A/I	GWH12ACB-K3NNA1A/I	GWH18ACC-K3NNA1A/I	GWH24ACD-K3NNA1A/I	GWH28ACE-K3NNA1A/I
			GWH07AAA-K3NNA1A/O	GWH09AAA-K3NNA1A/O	GWH12AAB-K3NNA2A/O	GWH18AAC-K3NNA1A/O	GWH24AAD-K3NNA1A/O	GWH28AAE-K3NNA1C/O
Продуктивність	Охолодження	кВт	2,25	2,55	3,25	4,8	6,15	8
	Обігрів	кВт	2,35	2,65	3,4	5	6,7	8,5
EER/COP			3,21/3,61	3,21/3,61	3,21/3,61	3,21/3,61	3,21/3,61	2,81/3,21
Напруга живлення	Ф, (В), Гц		1, (220-240), 50	1, (220-240), 50	1, (220-240), 50	1, (220-240), 50	1, (220-240), 50	1, (220-240), 50
Споживана потужність	Охолодження	Вт	700	794	1012	1495	1915	2846
	Обігрів	Вт	651	734	941	1500	1856	2647
Номінальний струм	Охолодження	А	3,5	3,7	4,32	6,81	8,49	12,3
	Обігрів	А	3,2	3,3	4,4	6,72	8,23	12
Витрата повітря			м³/г 470/420/370/250	470/420/370/250	550/500/430/330	650/560/480/350	900/800/700/600	1200/1100/1000/850
Рівень шуму	Внутрішній блок	дБ(А)	40/38/35/26	40/38/35/26	42/39/36/33	42/38/34/31	49/45/41/37	51/48/42/39
	Зовнішній блок		49	49	52	56	56	59
Вага (внутрішній / зовнішній блок)			кг 8/22	8/24,5	8,5/30	11/39	14/50	16,5/61
Обсяг заводської заправки			кг 0,55	0,56	0,72	1,26	1,45	1,9
Діаметр труб	Рідина	мм	6	6	6	6	6	6
	Газ	мм	9	9	12	12	12	16
Максимальна довжина магістралей			м 15	15	15	25	25	30
Максимальний перепад висот			м 10	10	10	10	10	10

EER - індекс енергетичної ефективності при роботі на охолодження.
COP - індекс енергетичної ефективності при роботі на обігрів.

Діапазон роботи

В режимі охолодження
від +18°C до +43°C

В режимі обігріву
від -7°C до +24°C

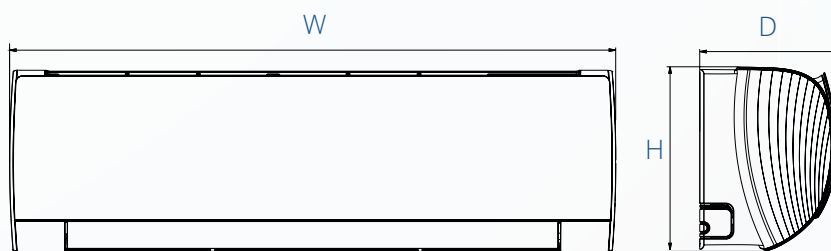
Для моделей
GWH18ACC-K3NNA1A, GWH24ACD-K3NNA1A

від +18°C до +48°C

від -7°C до +24°C

Внутрішній блок

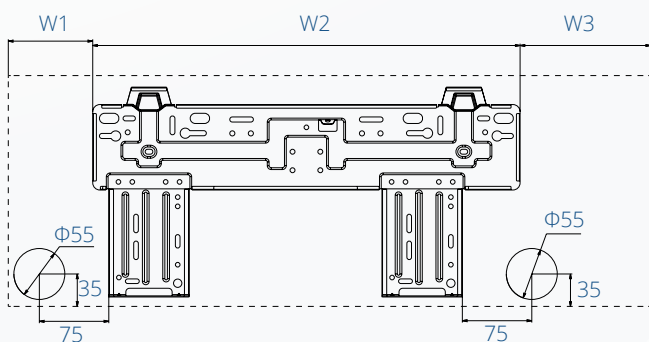
Модель	W(мм)	H(мм)	D(мм)
GWH07ACA-K3NNA1A	744	256	185
GWH09ACA-K3NNA1A	744	256	185
GWH12ACB-K3NNA1A	819	256	185
GWH18ACC-K3NNA1A	888	294	212
GWH24ACD-K3NNA1A	1122	329	247
GWH28ACE-K3NNA1A	1122	329	247



Монтажні пластини

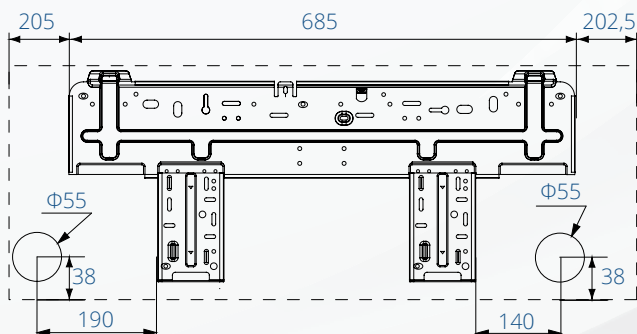
Модель	W1	W2	W3
GWH07ACA-K3NNA1A	116	462	166
GWH09ACA-K3NNA1A	116	462	166
GWH12ACB-K3NNA1A	154	462	203
GWH18ACC-K3NNA1A	201	541,6	145,5
GWH24ACD-K3NNA1A	125,5	685	205,5
GWH28ACE-K3NNA1A	207	685	230

- ▶ GWH07ACA-K3NNA1A
- ▶ GWH09ACA-K3NNA1A
- ▶ GWH12ACB-K3NNA1A
- ▶ GWH18ACC-K3NNA1A

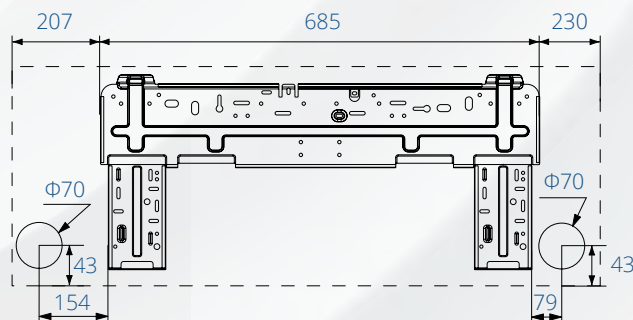


Од. вим.: мм

- ▶ GWH24ACD-K3NNA1A



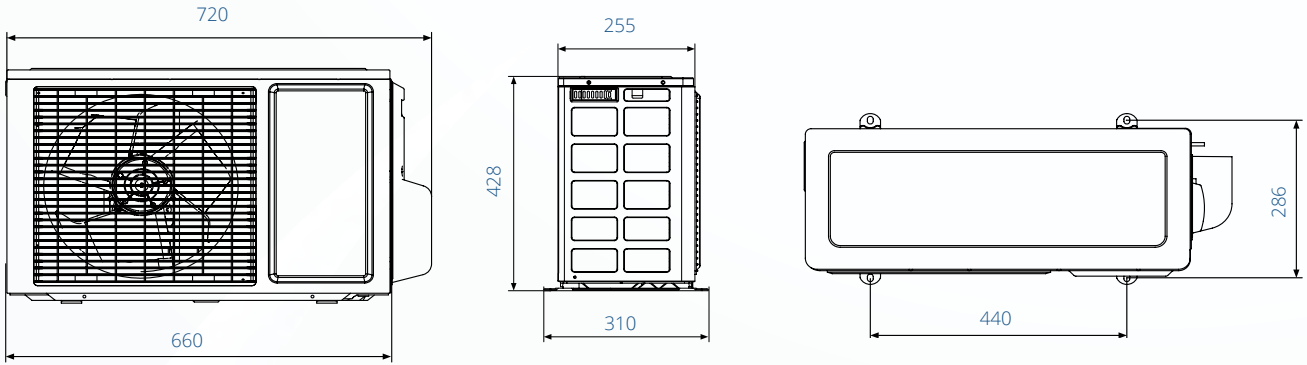
- ▶ GWH28ACE-K3NNA1A



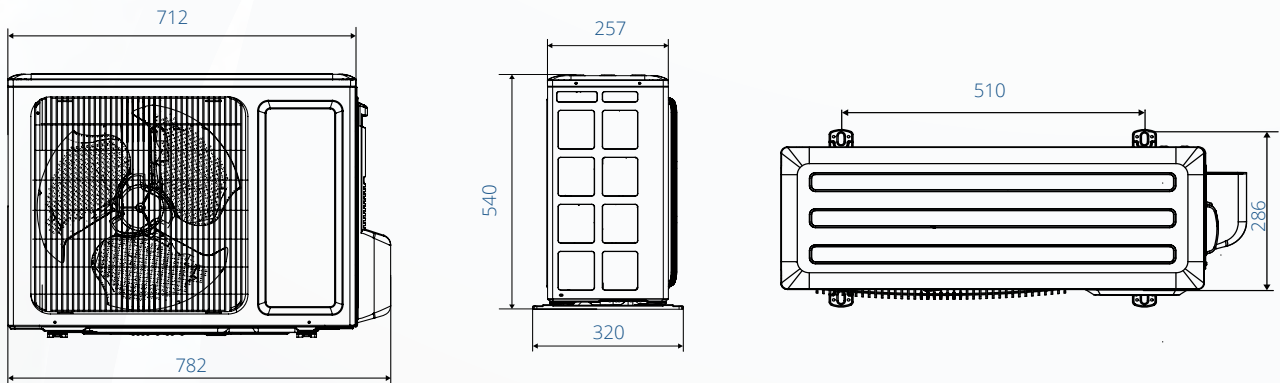
Зовнішній блок

- GWH07AAA-K3NNA1A
- GWH09AAA-K3NNA1A

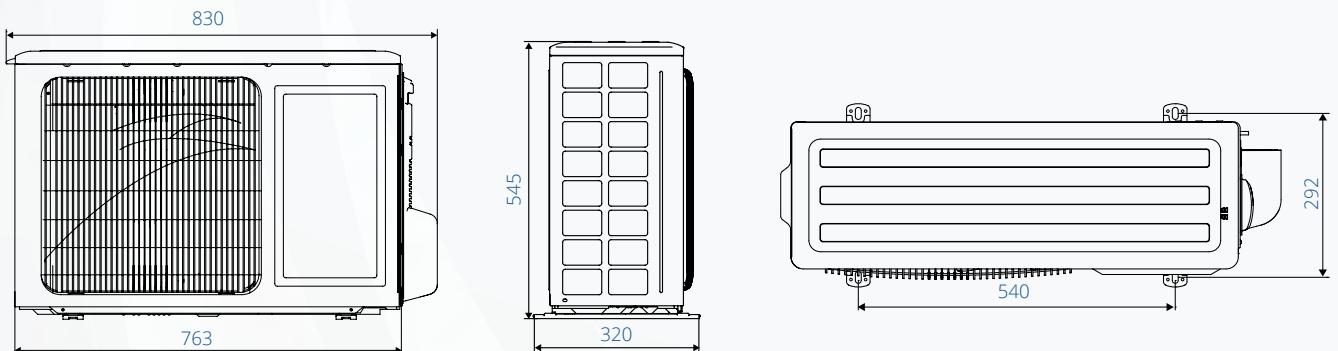
Од. вим.: мм



- GWH12AAB-K3NNA2A



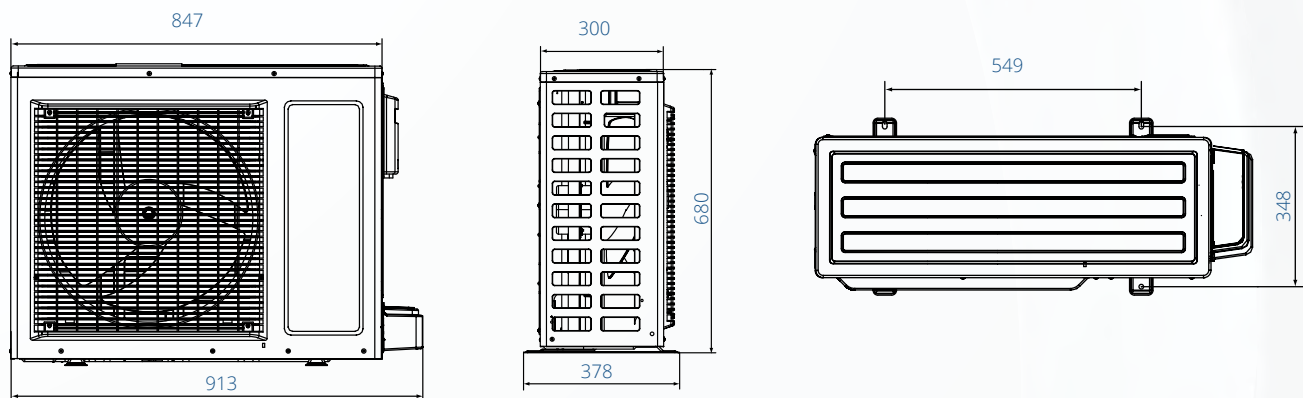
- GWH18AAC-K3NNA1A



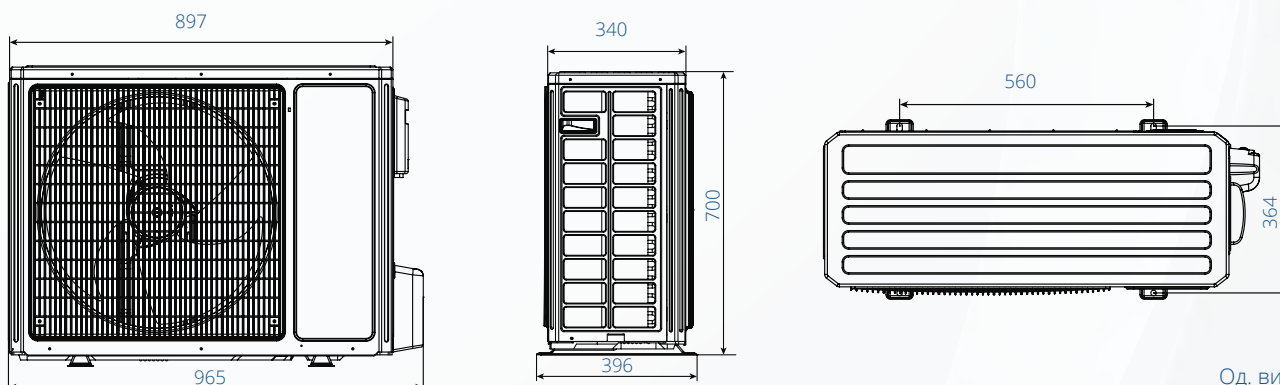
Од. вим.: мм

Зовнішній блок

▸ GWH24AAD-K3NNA1A



▸ GWH28AAE-K3NNA1C



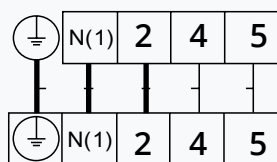
Од. вим.: мм

Дозаправка холодоагенту

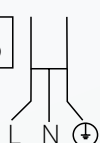
Модель		GWH07AAA-K3NNA1A	GWH09AAA-K3NNA1A	GWH12AAB-K3NNA2A	GWH18AAC-K3NNA1A	GWH24AAD-K3NNA1A	GWH28AAE-K3NNA1C
Заводська заправка холодоагенту при довжині трубопроводу	м.п.	5	5	5	5	5	5
Дозаправка при перевищенні довжини трубопроводу	г/м.п	20	20	15	15	15	50

Схеми електричних підключень зовнішнього та внутрішнього блоків

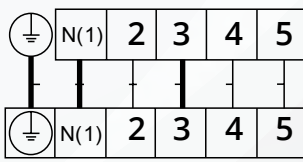
7-18K Зовнішній блок



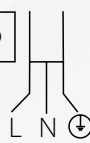
Внутрішній блок



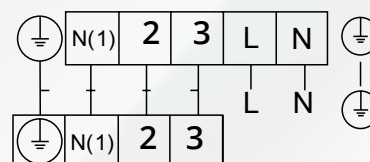
24K Зовнішній блок



Внутрішній блок



28K Зовнішній блок



Внутрішній блок

Модель	GWH07AAA-K3NNA1A	GWH09AAA-K3NNA1A	GWH12AAB-K3NNA2A	GWH18AAC-K3NNA1A	GWH24AAD-K3NNA1A	GWH28AAE-K3NNA1C
Автоматичний вимикач	10A	10A	16A	16A	25A	32A
Провід електроживлення (к-ть жил, переріз)	3x1,5 мм	3x1,5 мм	3x2,5 мм	3x2,5 мм	3x2,5 мм	3x4 мм
Міжблочний провід (к-ть жил, переріз)	3x1,5+2x1 мм	3x1,5+2x1 мм	3x2,5+2x1 мм	3x2,5+2x1 мм	3x2,5+3x1 мм	4x1 мм

Серія Muse, без інвертора, R410



- ▶ Ультрасучасний дизайн.
- ▶ Фільтр Cold Plasma - система фільтрації активно руйнує білкову оболонку бактерій і вірусів, виключає необхідність в інших типах фільтрації.
- ▶ Спеціальне покриття теплообмінника Blue Fin.
- ▶ Комфортний нічний режим.
- ▶ Багатошвидкісний вентилятор.
- ▶ Широкий діапазон потужностей. Клас енергоефективності А.
- ▶ Управління в режимі AUTO- автоматична зміна режимів роботи залежно від змін температури в приміщенні.
- ▶ Режим TURBO - для інтенсивного охолодження або нагрівання повітря в приміщенні.
- ▶ Самодіагностика. Код помилки виводиться автоматично для полегшення обслуговування кондиціонера в разі відмови.

Модель			GWH07AFA-K3NNA1A/I	GWH09AFA-K3NNA1A/I	GWH12AFB-K3NNA1A/I	GWH18AFC-K3NNA1A/I	GWH24AFD-K3NNA1A	GWH28AFE-K3NNA1B/I	
			GWH07ACA-K3NNA5A/O	GWH09AAA-K3NNA1A/O	GWH12AAB-K3NNA2A/O	GWH18AAC-K3NNA1A/O	GWH24AAD-K3NNA1A/O	GWH28AAE-K3NNA1C/O	
Продуктивність	Охолодження	кВт	2,25	2,55	3,35	4,8	6,15	8	
	Обігрів	кВт	2,35	2,65	3,4	5	6,7	8,5	
EER/COP			3,21/3,61	3,21/3,61	3,21/3,61	3,21/3,61	3,21/3,61	2,81/3,21	
Напруга живлення	Ф, (В), Гц		1, (220-240), 50	1, (220-240), 50	1, (220-240), 50	1, (220-240), 50	1, (220-240), 50	1, (220-240), 50	
Споживана потужність	Охолодження	Вт	700	794	1012	1495	1915	2846	
	Обігрів	Вт	651	734	941	1500	1856	2647	
Номінальний струм	Охолодження	А	3,5	3,7	4,32	6,81	8,49	12,3	
	Обігрів	А	3,2	3,3	4,4	6,72	8,23	12	
Витрата повітря			м³/г	470/420/370/250	470/420/370/250	550/500/430/330	650/560/480/350	900/800/700/600	1200/1100/1000/850
Рівень шуму	Внутрішній блок	дБ(А)	40/38/35/26	40/38/35/26	42/39/36/33	42/38/34/31	49/45/41/37	51/48/42/39	
	Зовнішній блок		49	49	52	56	56	59	
Вага (внутрішній / зовнішній блок)			кг	8/22	8/24,5	8,5/30	11/39	14/50	16,5/61
Обсяг заводської заправки			кг	0,58	0,56	0,72	1,26	1,45	1,9
Діаметр труб	Рідина	мм	6	6	6	6	6	6	
	Газ	мм	9	9	12	12	12	16	
Максимальна довжина магістралей			м	15	15	15	25	25	30
Максимальний перепад висот			м	10	10	10	10	10	10

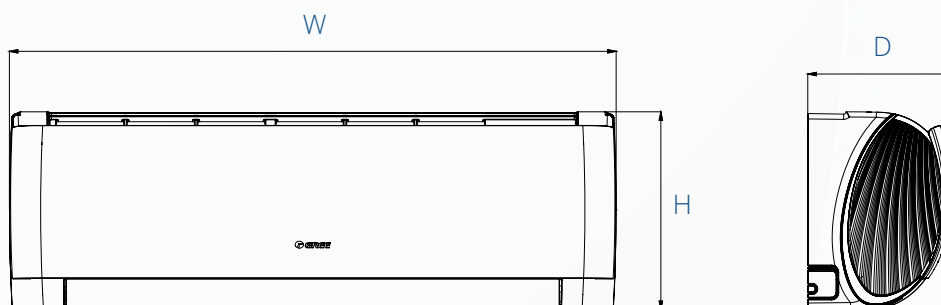
EER - індекс енергетичної ефективності при роботі на охолодження.
COP - індекс енергетичної ефективності при роботі на обігрів.

Діапазон роботи

В режимі охолодження від +18°C до +43°C	В режимі обігріву від -7°C до +24°C
Для моделей GWH18AFC-K3NNA1A, GWH24AFD-K3NNA1A	
від +18°C до +48°C	від -7°C до +24°C

Внутрішній блок

Модель	W(мм)	H(мм)	D(мм)
GWH07AFA-K3NNA1A	744	256	185
GWH09AFA-K3NNA1A	744	256	185
GWH12AFB-K3NNA1A	819	256	185
GWH18AFC-K3NNA1A	889	294	211
GWH24AFD-K3NNA1A	1017	304	221
GWH28AFE-K3NNA1B	1135	328	247

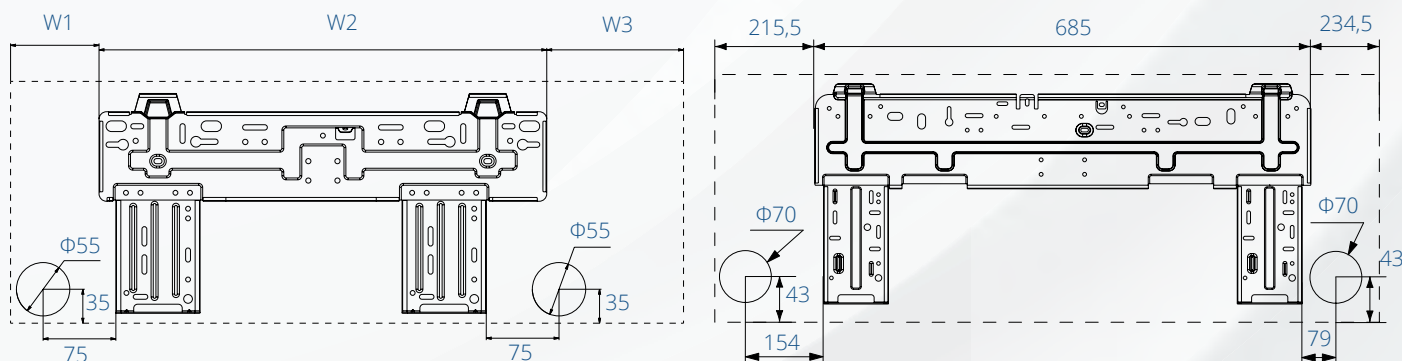


Монтажні пластини

Модель	W1	W2	W3
GWH07AFA-K3NNA1A	116	462	166
GWH09AFA-K3NNA1A	116	462	166
GWH12AFB-K3NNA1A	154	462	203
GWH18AFC-K3NNA1A	201	542	146
GWH24AFD-K3NNA1A	127.5	685	204.5
GWH28AFE-K3NNA1B	215.5	685	234.5

- ▶ GWH07AFA-K3NNA1A
- ▶ GWH09AFA-K3NNA1A
- ▶ GWH12AFB-K3NNA1A
- ▶ GWH18AFC-K3NNA1A
- ▶ GWH24AFD-K3NNA1A

- ▶ GWH28AFE-K3NNA1A

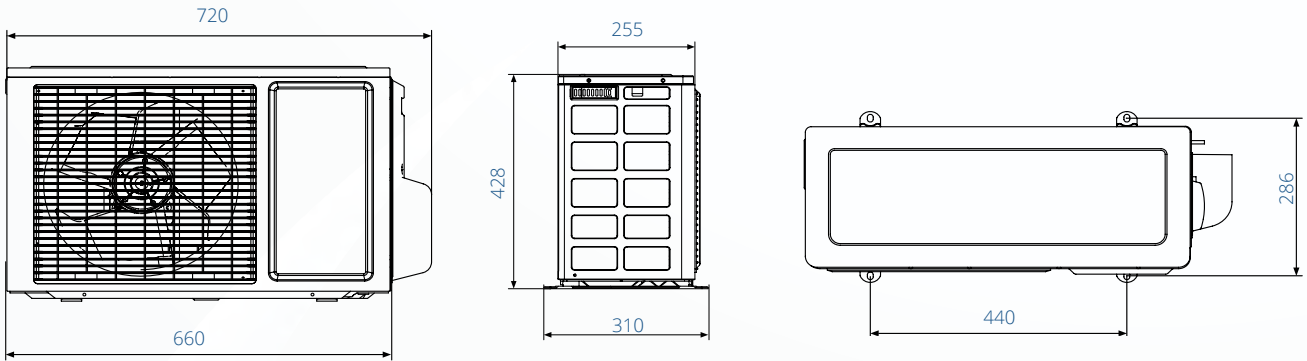


Од. вим.: мм

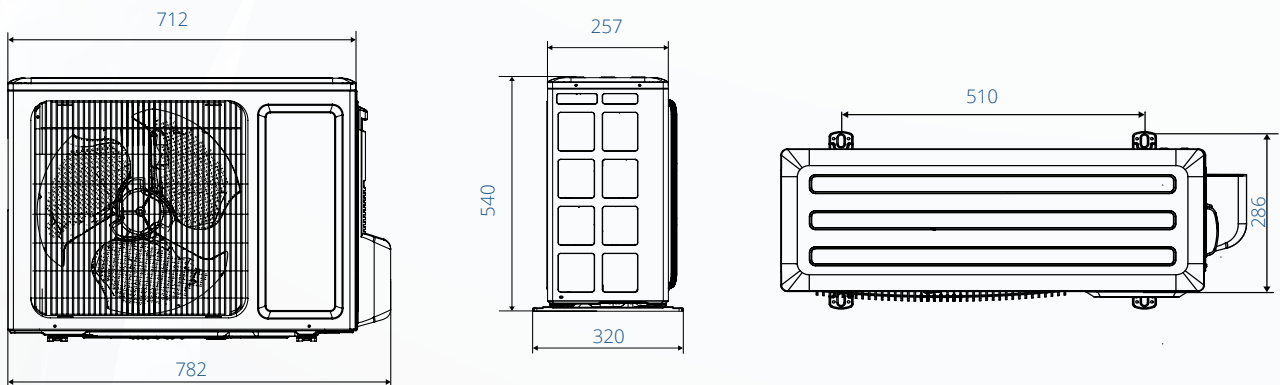
Зовнішній блок

Од. вим.: мм

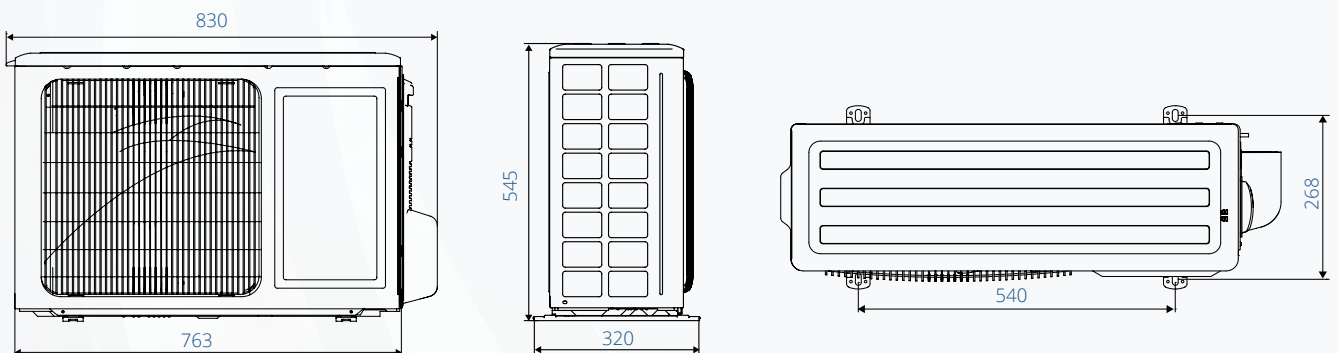
- ▶ GWH07ACA-K3NNA5A
- ▶ GWH09AAA-K3NNA1A



- ▶ GWH12AAB-K3NNA2A



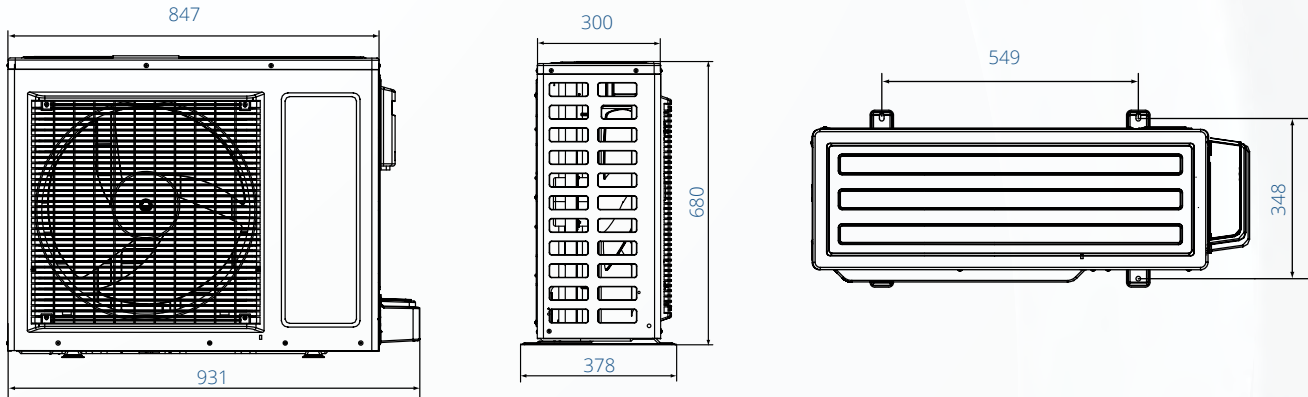
- ▶ GWH18AAC-K3NNA1A



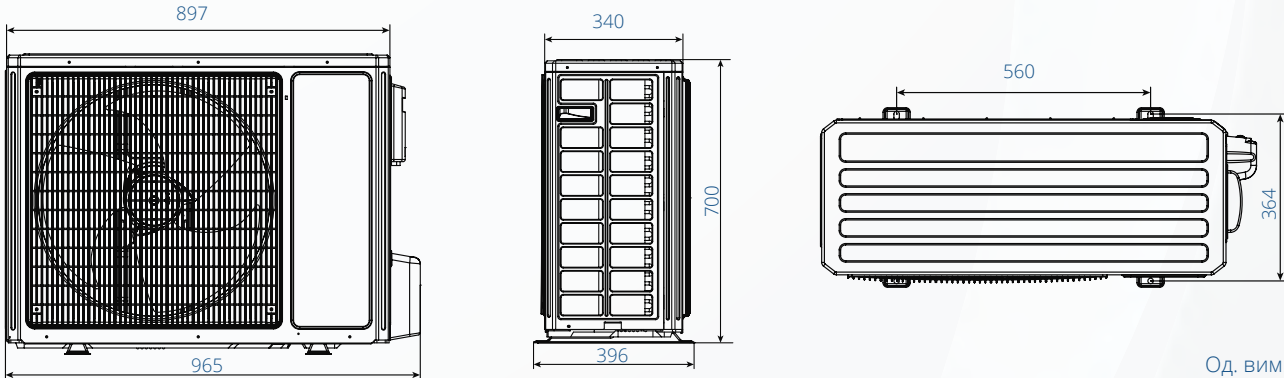
Од. вим.: мм

Зовнішній блок

▸ GWH24AAD-K3NNA1A



▸ GWH28AAE-K3NNA1C



Од. вим.: мм

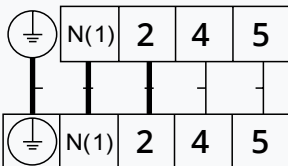
Дозаправка холодоагенту

Модель		GWH07ACA-K3NNA5A	GWH09AAA-K3NNA1A	GWH12AAB-K3NNA2A	GWH18AAC-K3NNA1A	GWH24AAD-K3NNA1A	GWH28AAE-K3NNA1C
Заводська заправка холодоагенту при довжині трубопроводу	м.п.	5	5	5	5	5	5
Дозаправка при перевищенні довжини трубопроводу	г/м.п	20	20	15	15	15	50

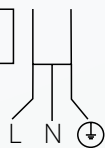
Схеми електричних підключень зовнішнього та внутрішнього блоків

7-18K

Зовнішній блок

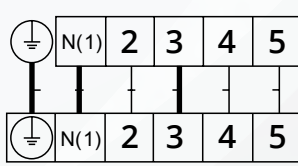


Внутрішній блок

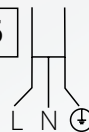


24K

Зовнішній блок

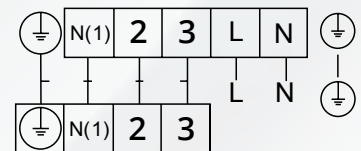


Внутрішній блок



28K

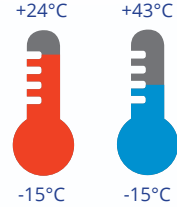
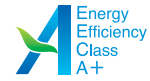
Зовнішній блок



Внутрішній блок

Модель	GWH07ACA-K3NNA5A	GWH09AAA-K3NNA1A	GWH12AAB-K3NNA2A	GWH18AAC-K3NNA1A	GWH24AAD-K3NNA1A	GWH28AAE-K3NNA1C
Автоматичний вимикач	10А	10А	16А	16А	25А	32А
Провід електроживлення (к-ть жил, переріз)	3x1,5 мм	3x1,5 мм	3x2,5 мм	3x2,5 мм	3x2,5 мм	3x4 мм
Міжблочний провід (к-ть жил, переріз)	3x1,5+2x1 мм	3x1,5+2x1 мм	3x2,5+2x1 мм	3x2,5+2x1 мм	3x2,5+3x1 мм	4x1 мм

Серія Bora, інвертор, R32



- ▶ Працює на суперекфективному і безпечному холодоагенті R32.
- ▶ Доступна комплектація з wi-fi модулем.
- ▶ Робота на обігрів до -15 °С.
- ▶ Функція «+ 8 °С» передбачає автоматичне включення кондиціонера в режимі обігріву в разі зниження температури в приміщенні до +8°С.
- ▶ Електростатичний повітряний фільтр - максимально очищає повітря від забруднень і алергенів.
- ▶ Спеціальне покриття теплообмінника Blue Fin.
- ▶ Здатний обслуговувати приміщення площею до 60 м. кв.
- ▶ Фільтр Cold Plasma - система фільтрації активно руйнує білкову оболонку бактерій і вірусів, виключає необхідність в інших типах фільтрації.
- ▶ Функція I Feel - система контролює температуру в області знаходження пульта дистанційного управління. *
- ▶ Багатошвидкісний вентилятор.
- ▶ Функція X-FAN - Функція видування вологи з випарника внутрішнього блоку після зупинки блоку (щоб уникнути утворення цвілі).

Модель			GWH09AAA-K6DNA5C/I	GWH12AABXB-K6DNA5A/I	GWH18AAD-K6DNA5E/I	GWH24AAD-K6DNA5B/I
			GWH09AAB-K6DNA3A	GWH12AGBXB-K6DNA1A/O	GWH18ALD-K6DNA1A/O	GWH24ALD-K6DNA1B/O
Продуктивність	Охолодження	кВт	2,65	3,2	4,6	6,2
	Обігрів	кВт	2,85	3,4	5,2	6,5
EER/COP/SEER/SCOP			3,4/3,65	3,23/3,71/6,1/4,0	3,39/3,88/6,4	3,4/3,4/6,8
Напряга живлення	Ф, (В), Гц		1, (220-240), 50	1, (220-240), 50	1, (220-240), 50	1, (220-240), 50
Споживана потужність	Охолодження	Вт	780	991	1355	1828
	Обігрів	Вт	781	916	1340	1827
Номінальний струм	Охолодження	А	3,8	6	5,9	7,6
	Обігрів	А	3,9	7,5	5,8	7,6
Витрата повітря		м³/г	520/470/420/250	590/520/480/400/350/320/280	850/800/700/600	900/800/600/400
Рівень шуму	Внутрішній блок	дБ(А)	40/38/33/24	41/37/35/33/30/26/24	44/42/38/31	48/45/37/30
	Зовнішній блок		51	52	55	57
Вага (внутрішній / зовнішній блок)		кг	7,5/21	8/25	13,5/26,5	13/36,5
Обсяг заводської заправки		кг	0,5	0,55	0,75	1,23
Діаметр труб	Рідина	мм	6	6	6	6
	Газ	мм	9	9	9	12
Максимальна довжина магістралей		м	15	20	25	25
Максимальний перепад висот		м	10	10	10	10

* При наявності функції на пульті ДУ

EER - індекс енергетичної ефективності при роботі на охолодження.
COP - індекс енергетичної ефективності при роботі на обігрів.

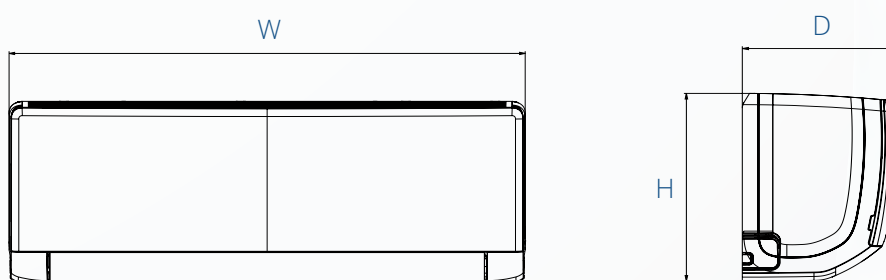
Діапазон роботи

В режимі охолодження
від -15°C до +43°C

В режимі обігріву
від -15°C до +24°C

Внутрішній блок

Модель	W(мм)	H(мм)	D(мм)
GWH09AAA-K6DNA5C/I	698	250	185
GWH12AABXB-K6DNA5A/I	773	250	185
GWH18AAD-K6DNA5E/I	970	300	225
GWH24AAD-K6DNA5B/I	970	300	225

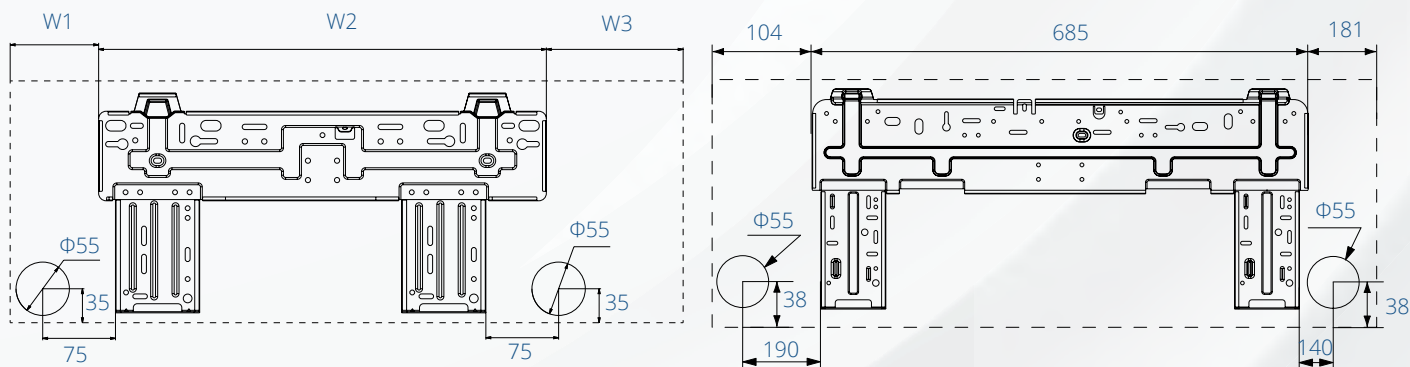


Монтажні пластини

Модель	W1	W2	W3
GWH09AAA-K6DNA5C/I	93	462	180
GWH12AABXB-K6DNA5A/I	131	462	180
GWH18AAD-K6DNA5E/I	104	685	181
GWH24AAD-K6DNA5B/I	104	685	181

- GWH09AAA-K6DNA5C/I
- GWH12AABXB-K6DNA5A/I

- GWH18AAD-K6DNA5E/I
- GWH24AAD-K6DNA5B/I

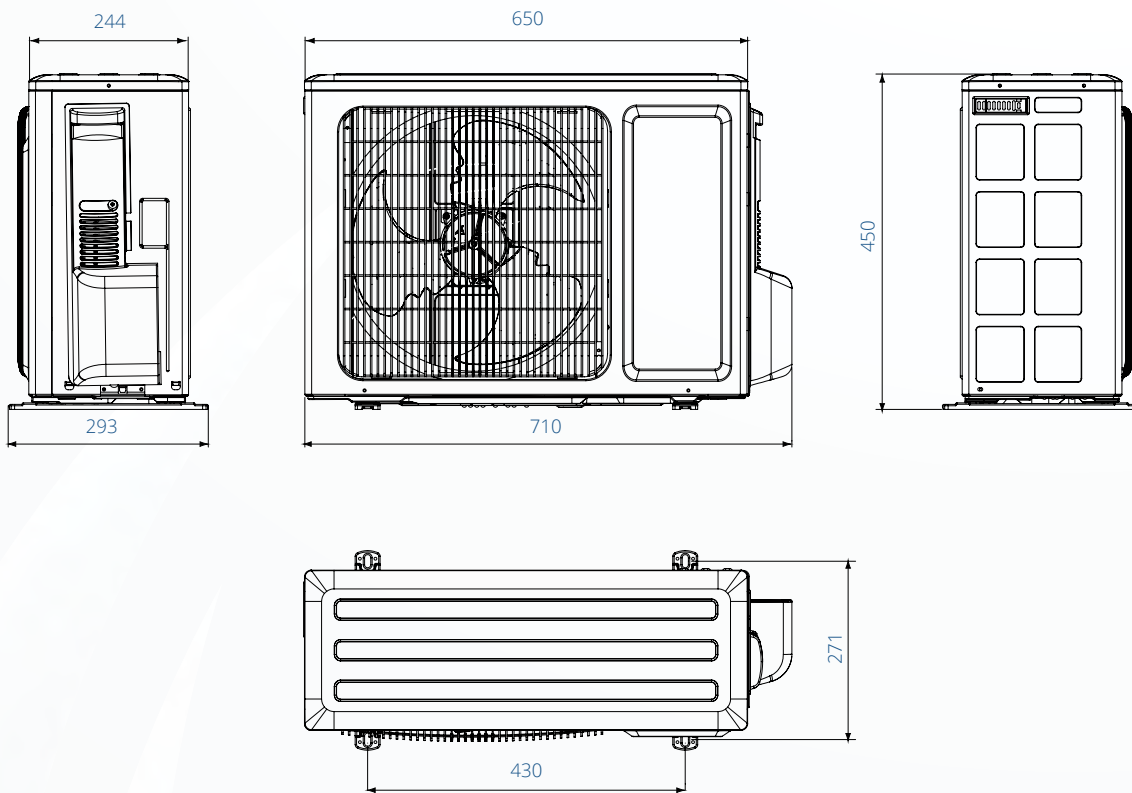


Од. вим.: мм

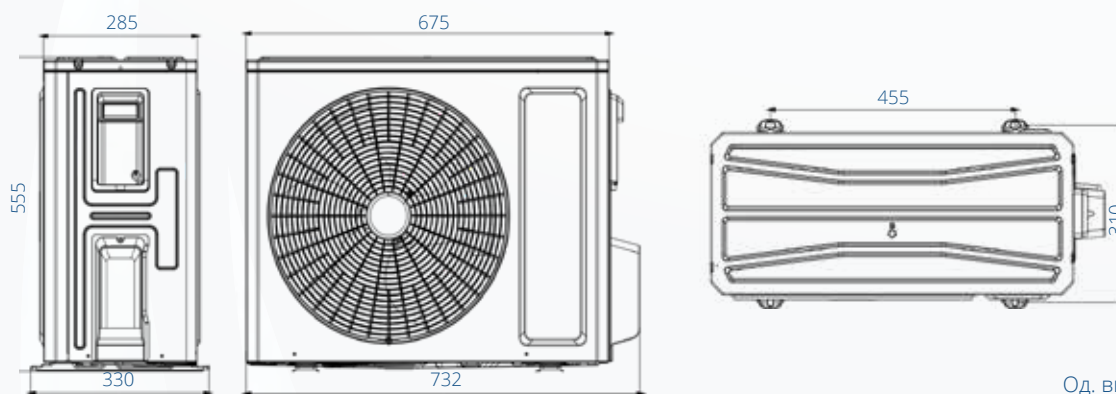
Зовнішній блок

► GWH09AGA-K6DNA1C/O

Од. вим.: мм



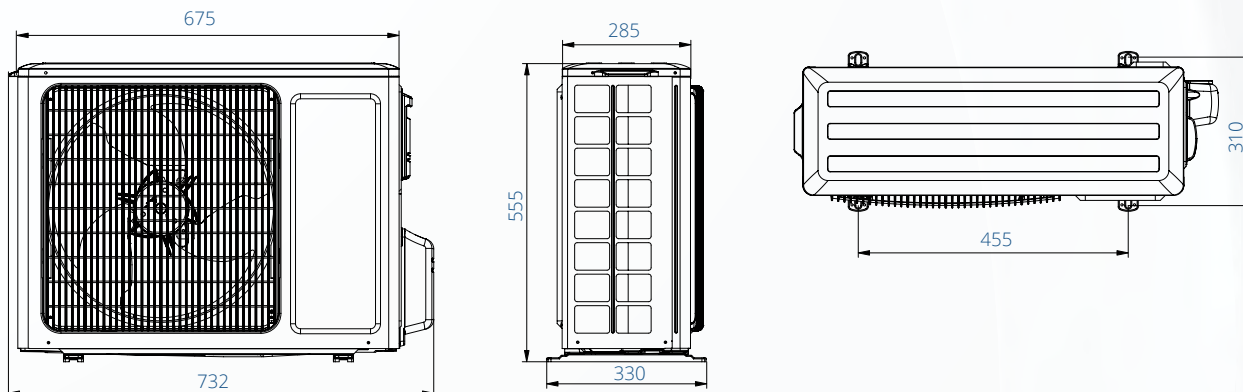
► GWH12AGBXB-K6DNA1A/O



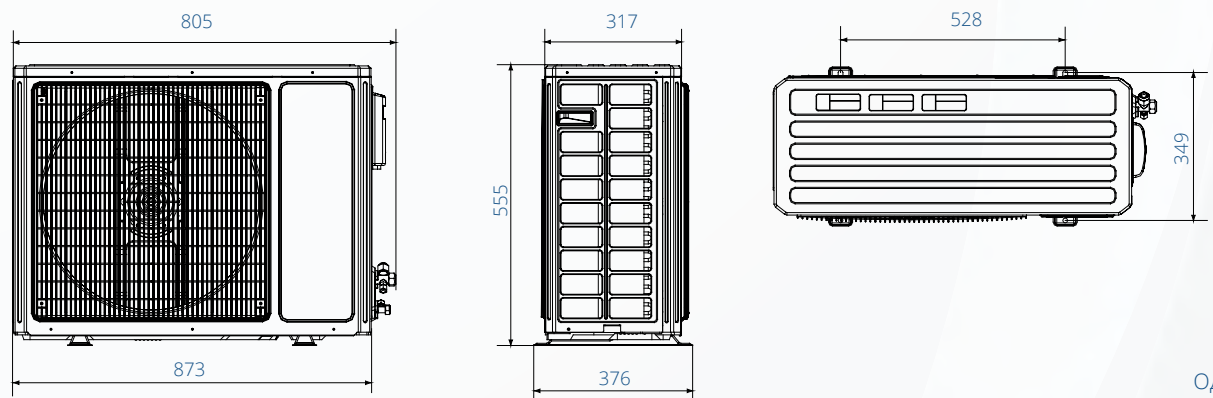
Од. вим.: мм

Зовнішній блок

► GWH18ALD-K6DNA1A/O



► GWH24ALD-K6DNA1B/O



Од. вим.: мм

Дозаправка холодоагенту

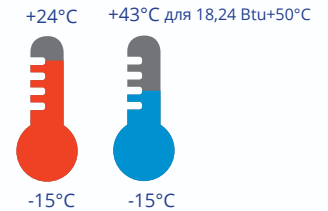
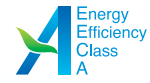
Модель		GWH09AGA-K6DNA1C/O	GWH12AGBXB-K6DNA1A/O	GWH18ALD-K6DNA1A/O	GWH24ALD-K6DNA1B/O
Заводська заправка холодоагенту при довжині трубопроводу	м.п.	5	5	5	5
Дозаправка при перевищенні довжини трубопроводу	г/м.п	16	16	16	16

Схеми електричних підключень зовнішнього та внутрішнього блоків



Модель	GWH09AGA-K6DNA1C/O	GWH12AGBXB-K6DNA1A/O	GWH18ALD-K6DNA1A/O	GWH24ALD-K6DNA1B/O
Автоматичний вимикач	10	16	16	16
Провід електроживлення (к-ть жил, переріз)	3x2,5	3x1,5	3x2,5	3x2,5
Міжблочний провід (к-ть жил, переріз)	4x1	4x1	4x1	4x1

Серія Pular, інвертор, R32



- ▶ Матова текстура поверхні, сучасний ергономічний дизайн.
- ▶ Клас енергоефективності А.
- ▶ Широкий діапазон потужностей.
- ▶ Автоматичне відновлення роботи після збою електроживлення.
- ▶ Багатошвидкісний вентилятор.
- ▶ Дві окремі горизонтальні жалюзі для комфортного розподілу повітря.
- ▶ Регулювання вертикальних і горизонтальних жалюзі.
- ▶ Фільтр Cold Plasma - система фільтрації активно руйнує білкову оболонку бактерій і вірусів, виключає необхідність в інших типах фільтрації.
- ▶ Управління в режимі AUTO- автоматична зміна режимів роботи в залежності від змін температури в приміщенні.
- ▶ Режим TURBO - для інтенсивного охолодження або обігріву.
- ▶ Самодіагностика. Код помилки виводиться автоматично для полегшення обслуговування кондиціонера в разі відмови.

Модель			GWH07AGA-K6DNA1C/I	GWH09AGA-K6DNA1C/I	GWH12AGBXB-K6DNA1A/I	GWH18AGD-K6DNA1E/I	GWH24AGE-K6DNA1A/I
			GWH07AGA-K6DNA1C/O	GWH09AGA-K6DNA1C/O	GWH12AGBXB-K6DNA1A/O	GWH18AGD-K6DNA1E/O	GWH24AFE-K6DNA2I/O
Продуктивність	Охолодження	кВт	2,35	2,65	3,2	5,3	7,1
	Обігрів	кВт	2,5	2,85	3,4	5,6	7,8
EER/COP			3,45/3,85	3,4/3,65	3,23/3,71	3,53/4,02	3,5/3,91/7/4,2; 5,4; 3,4
Напруга живлення	Ф, (В), Гц		1, (220-240), 50	1, (220-240), 50	1, (220-240), 50	1, (220-240), 50	1, (220-240), 50
Споживана потужність	Охолодження	Вт	681	780	991	1501	2030
	Обігрів	Вт	649	781	916	1393	2000
Номинальний струм	Охолодження	А	6	6,5	6	10	13,0
	Обігрів	А	7	7	7,5	10,5	13,5
Витрата повітря		м³/г	520/470/450/420/310/290/250	520/470/450/420/310/290/250	590/520/480/400/350/320/280	1000/850/760/650/580/520/450	1250/1100/1000/950/900/850/800/600
Рівень шуму	Внутрішній блок	дБ(А)	54/51/48/46/42/38/37	40/38/35/33/29/25/24	41/37/35/33/30/26/24	45/42/41/37/34/29/26/23	48/44/41/40/38/36/33
	Зовнішній блок		51	51	52	56	59
Вага (внутрішній/зовнішній блок)		кг	7,5/20,8	7,5/21	8/25	12,5/30,5	16/41,5
Обсяг заводської заправки		кг	0,45	0,5	0,55	0,85	1,5
Діаметр труб	Рідина	мм	6	6	6	6	6
	Газ	мм	9	9	9	12	16
Максимальна довжина магістралей		м	15	15	20	25	25
Максимальний перепад висот		м	10	10	10	10	10

EER - індекс енергетичної ефективності при роботі на охолодження.
COP - індекс енергетичної ефективності при роботі на обігрів.

Діапазон роботи

В режимі охолодження
від -15°C до +43°C

В режимі обігріву
від -15°C до +24°C

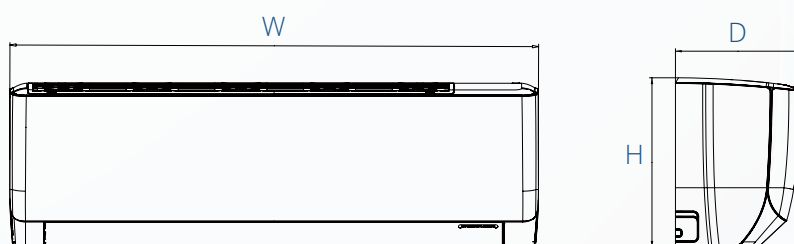
Для моделі
GWH18AGD-K6DNA1E, GWH24AGE-K6DNA1A

від -15°C до +50°C

від -15°C до +24°C

Внутрішній блок

Модель	W(мм)	H(мм)	D(мм)
GWH07AGA-K6DNA1C/I	704	260	185
GWH09AGA-K6DNA1C/I	704	260	185
GWH12AGBXB-K6DNA1A/I	779	260	185
GWH18AGD-K6DNA1E/I	982	311	221
GWH24AGE-K6DNA1A/I	1075	333	246

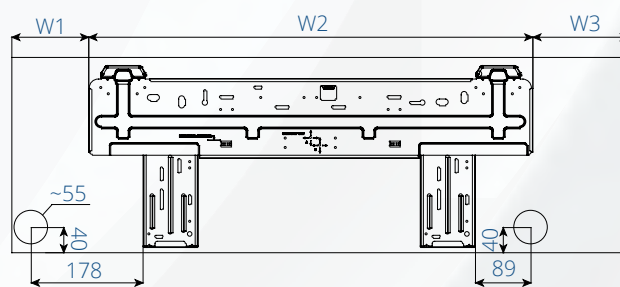
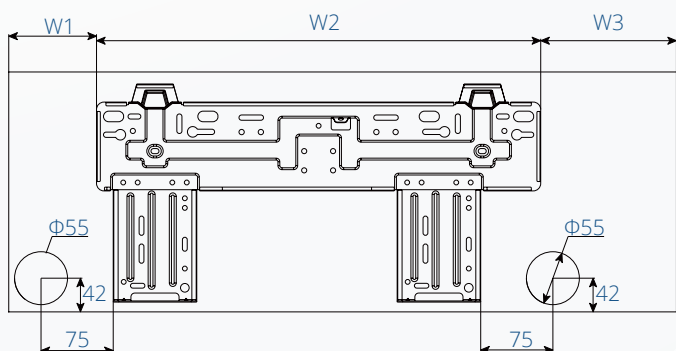


Монтажні пластини

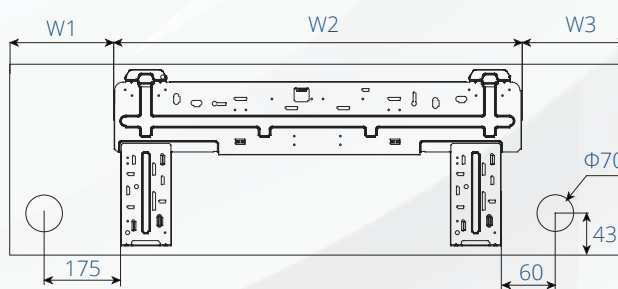
Модель	W1	W2	W3
GWH07AGA-K6DNA1C/I	9,	462	149
GWH09AGA-K6DNA1C/I	131	462	180
GWH12AGBXB-K6DNA1A/I	133,5	462	183,5
GWH18AGD-K6DNA1E/I	122,5	707,5	152
GWH24AGE-K6DNA1A/I	122,5	707,5	152

- GWH07AGA-K6DNA1C/I
- GWH09AGA-K6DNA1C/I
- GWH12AGBXB-K6DNA1A/I

- GWH18AGD-K6DNA1E/I

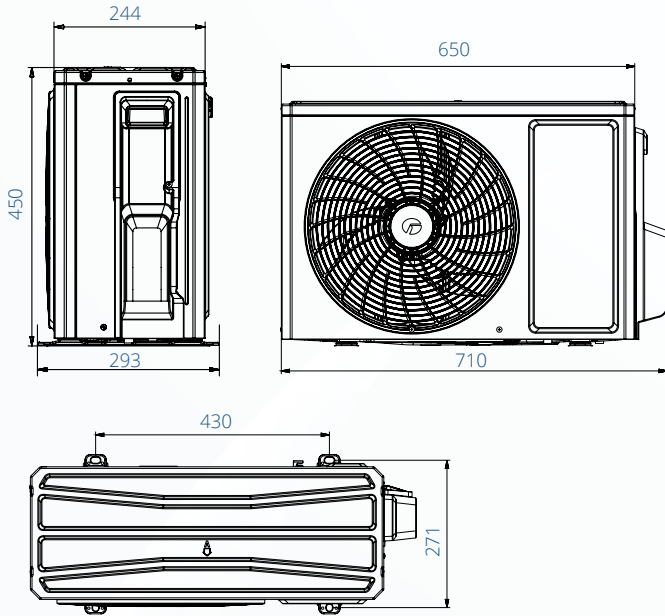


- GWH24AGE-K6DNA1A/I



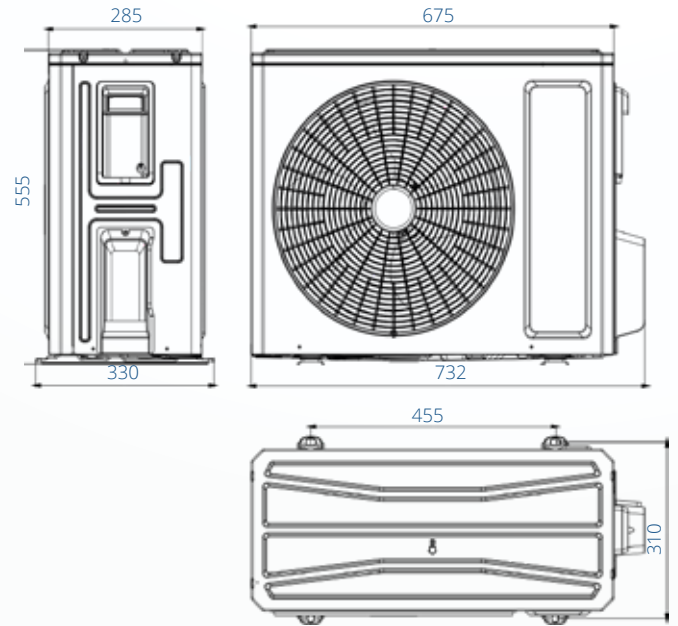
Од. вим.: мм

- ▶ GWH07AGA-K6DNA1C/O
- ▶ GWH09AGA-K6DNAC/O

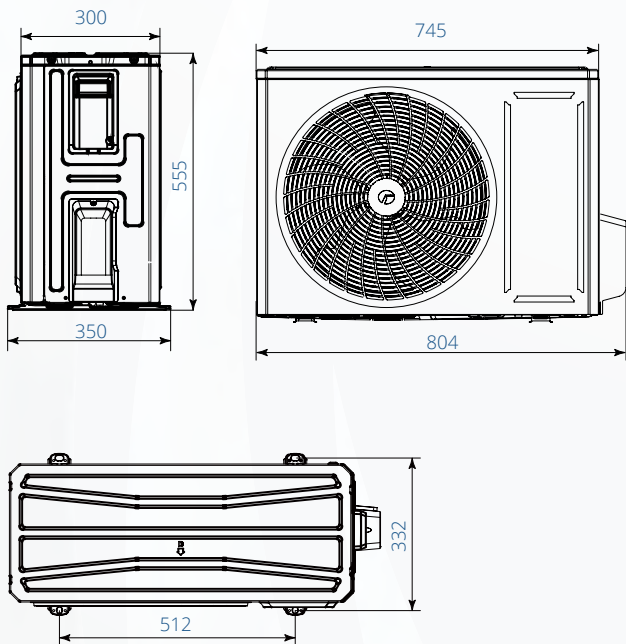


- ▶ GWH12AGBXB-K6DNA1A/O

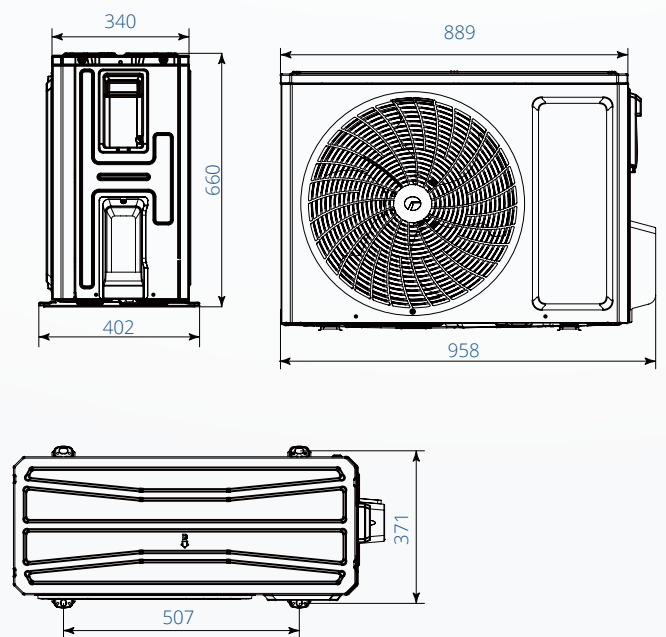
Од. вим.: мм



- ▶ GWH18AGD-K6DNA1E/O



- ▶ GWH24AFE-K6DNA21/O

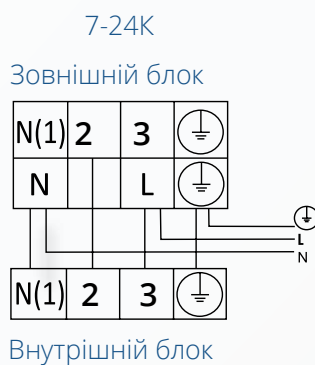


Од. вим.: мм

Дозаправка холодоагенту

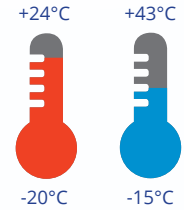
Модель		GWH07AGA-K6DNA1C/O	GWH09AGA-K6DNA1C/O	GWH12AGBXB-K6DNA1A/O	GWH18AGD-K6DNA1E/O	GWH24AFE-K6DNA2I/O
Заводська заправка холодоагенту при довжині трубопроводу	м.п.	5	5	5	5	5
Дозаправка при перевищенні довжини трубопроводу	г/м.п.	16	16	16	16	40

Схеми електричних підключень зовнішнього та внутрішнього блоків



Модель	GWH07AGA-K6DNA1C/O	GWH09AGA-K6DNA1C/O	GWH12AGBXB-K6DNA1A/O	GWH18AGD-K6DNA1E/O	GWH24AFE-K6DNA2I/O
Автоматичний вимикач	10	10	10	16	25
Провід електроживлення (к-ть жил, переріз)	3x1,5	3x1,5	3x1,5	3x2,5	3x2,5
Міжблочний провід (к-ть жил, переріз)	4x1	4x1	4x1	4x1	4x1

Серія Smart, інвертор, R32



- ▶ Робота на обігрів до -20 °С.
- ▶ Функція «+ 8°C» передбачає автоматичне включення кондиціонера в режимі обігріву в разі зниження температури в приміщенні до +8°C.
- ▶ Спеціальне покриття теплообмінника Blue Fin.
- ▶ Управління через Wi-Fi.
- ▶ Для забезпечення безвідмовної роботи в режимі обігріву при низьких зовнішніх температурах у зовнішніх блоках передбачений нагрівач піддону.
- ▶ Фільтр Cold Plasma - система фільтрації активно руйнує білкову оболонку бактерій і вірусів, виключає необхідність в інших типах фільтрації.
- ▶ Функція I Feel - система контролює температуру в області знаходження пульта дистанційного управління.
- ▶ Функція X-FAN - Функція видування вологи з випарника внутрішнього блоку після зупинки блоку (щоб уникнути утворення цвілі).
- ▶ Багатошвидкісний вентилятор.

Модель	Внутрішній блок		GWH07QA-K6DNB6C/I	GWH09QC-K6DNB6F/I	GWH12QC-K6DNB6F/I	GWH18QD-K6DNB6I/I	GWH24QE-K6DNB6I/I
	Зовнішній блок		GWH07AGA-K6DNA1C/O	GWH09AFC-K6DNA2F/O	GWH12AFC-K6DNA2F/O	GWH18AFD-K6DNA2I/O	GWH24AFE-K6DNA2I/O
Продуктивність	Охолодження	кВт	2350	2700	3510	5200	7100
	Обігрів	кВт	2500	3000	3810	5600	7800
EER/COP/SEER/SCOP			3,45/3,85	3,88/4,29	3,65/4	3,51/3,9	3,5/3,9
SEER/SCOP(Середнє/Тепліше/Холодніше)				7,5/5,3/4,2/3,4	7,1/5,2/4,1/3,1	7/4,30/5,50/3,40	7/5,4/4,2/3,4
Напруга живлення	Ф, В, Гц		1, 220-240, 50	1, 220-240, 50	1, 220-240, 50	1, 220-240, 50	2, 220-240, 50
Споживана потужність	Охолодження	Вт	681	695	962	1576	2030
	Обігрів	Вт	649	700	953	1436	2000
Номінальний струм	Охолодження	А	6,0	6,0	6,2	10,5	13
	Обігрів	А	7,0	6,2	6,9	11	13,5
Витрата повітря	м³/г		1300/1200/1000/800	610/570/540/470/440/420/390	700/650/600/540/480/420/360	850/750/680/610/570/520/460	1250/1100/1000/950/900/850/800
Рівень шуму	Внутрішній блок	дБ(А)	40/38/33/27	38/36/34/31/29/27/25	42/38/35/32/29/27/25	44/43/41/38/36/34/30	48/44/41/40/38/36/33
	Зовнішній блок		51	50	52	56	59
Вага (внутрішній / зовнішній блок)		кг	8,2/20,8	10,5/24,5	10,5/24,5	13/30,5	16,5/41,5
Обсяг заводської заправки		кг	0,45	0,53	0,57	0,82	1,5
Діаметр труб	Рідина	мм	6	6	6	6	6
	Газ	мм	9	9	9	12	16
Максимальна довжина магістралей		м	15	15	15	25	25
Максимальний перепад висот		м	10	10	10	10	10

*Модель GWH07QA-K3DNB6C не комплектується модулем Wi-Fi
 EER - індекс енергетичної ефективності при роботі на охолодження.
 COP - індекс енергетичної ефективності при роботі на обігрів.

Діапазон роботи

Для моделі
GWH07QA-K6DNB6C

В режимі охолодження
від -15°C до +43°C

В режимі обігріву
від -15°C до +24°C

Для моделі :

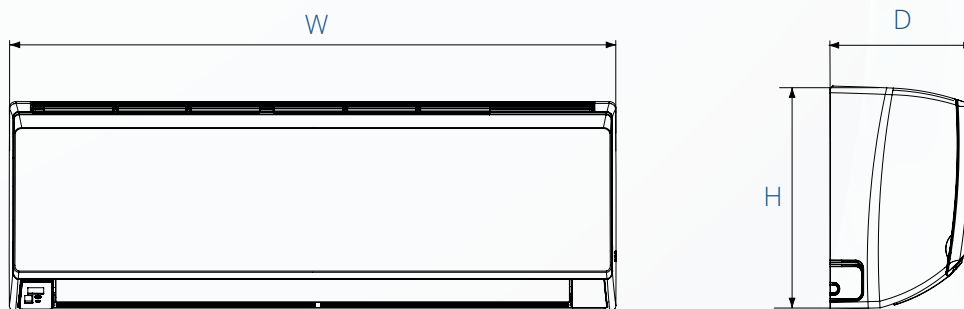
GWH09QC-K6DNB6F; GWH12QC-K6DNB6F; GWH18QD-K6DNB6I; GWH24QE-K6DNB6I

від -15°C до +50°C

від -25°C до +30°C

Внутрішній блок

Модель	W(мм)	H(мм)	D(мм)
GWH07QA-K6DNB6C/I	713	270	195
GWH09QC-K6DNB6F/I	845	289	209
GWH12QC-K6DNB6F/I	845	286	209
GWH18QD-K6DNB6I/I	970	300	224
GWH24QE-K6DNB6I/I	1078	325	246



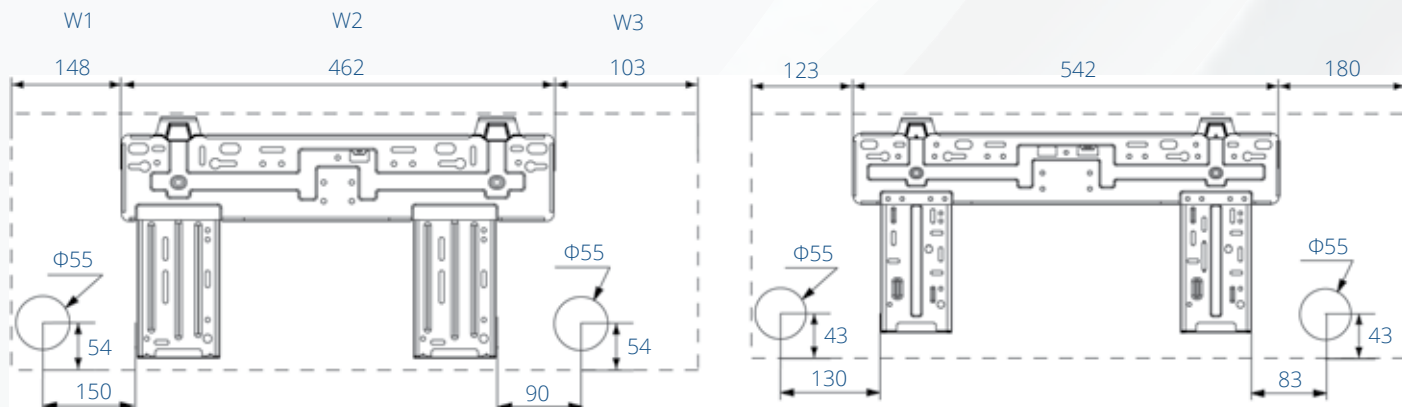
Монтажні пластини

Модель	W1	W2	W3
GWH07QA-K6DNB6C/I	148	462	103
GWH09QC-K6DNB6F/I	123	542	180
GWH12QC-K6DNB6F/I	123	542	180
GWH18QD-K6DNB6I/I	104	685	181
GWH24QE-K6DNB6I/I	206	685	187

► GWH07QA-K6DNB6C/I

► GWH09QC-K6DNB6F/I

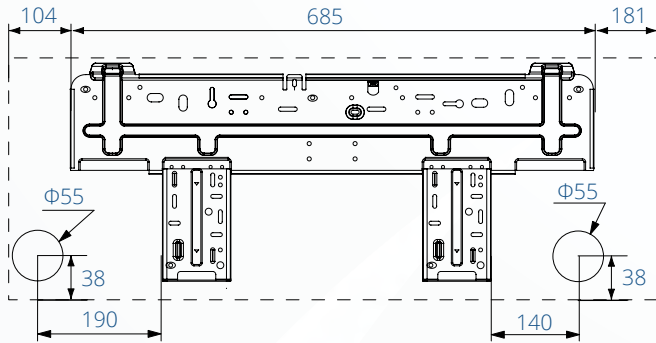
► GWH12QC-K6DNB6F/I



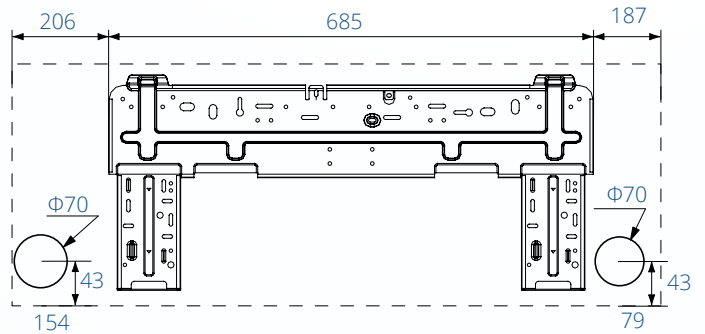
Од. вим.: мм

Внутрішній блок

► GWH18QD-K6DNB6I/I



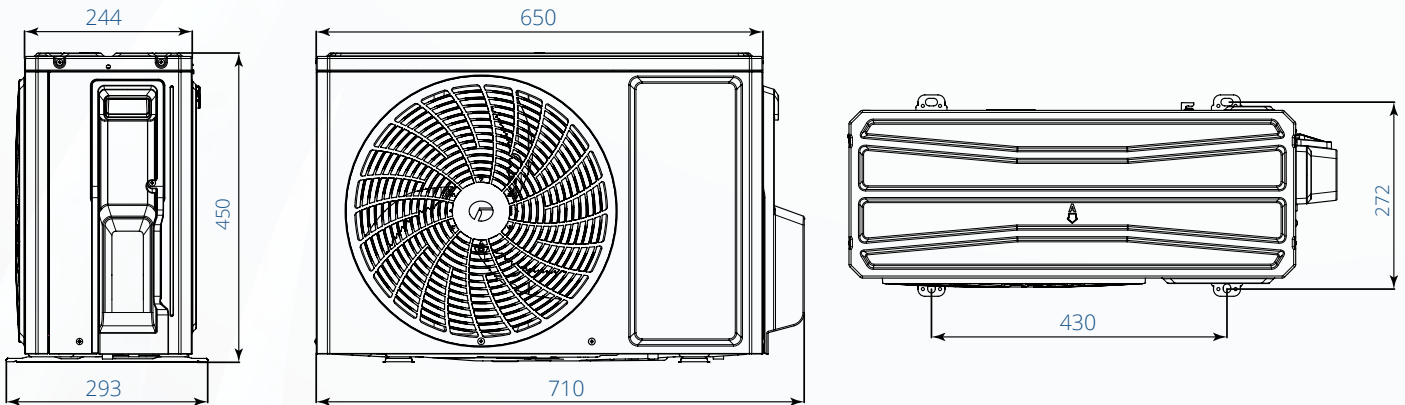
► GWH24QE-K6DNB6I/I



Од. вим.: мм

Зовнішній блок

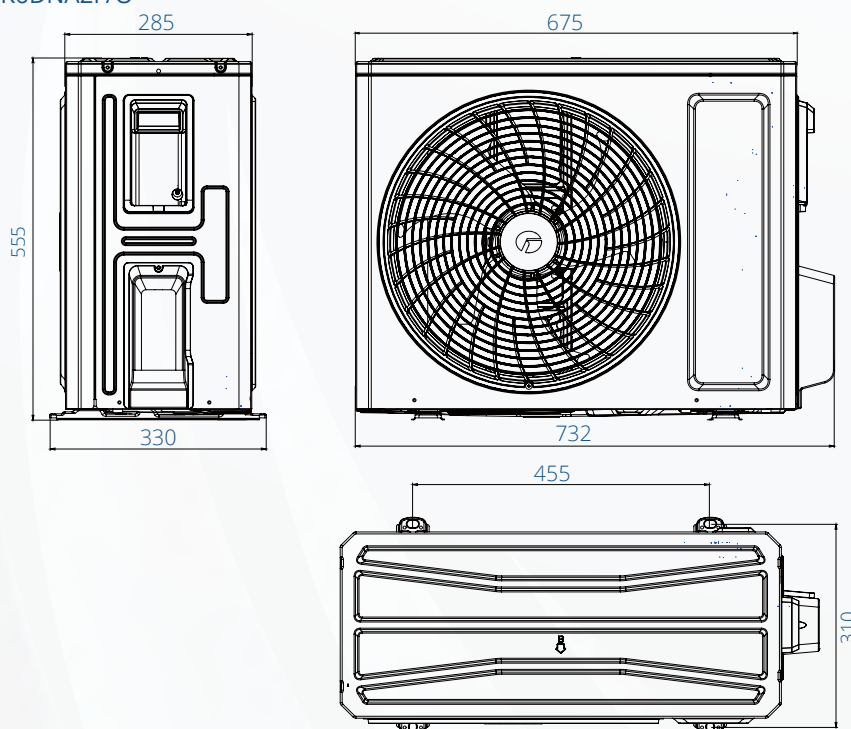
► GWH07AGA-K6DNA1C/O



Од. вим.: мм

► GWH09AFC-K6DNA2F/O

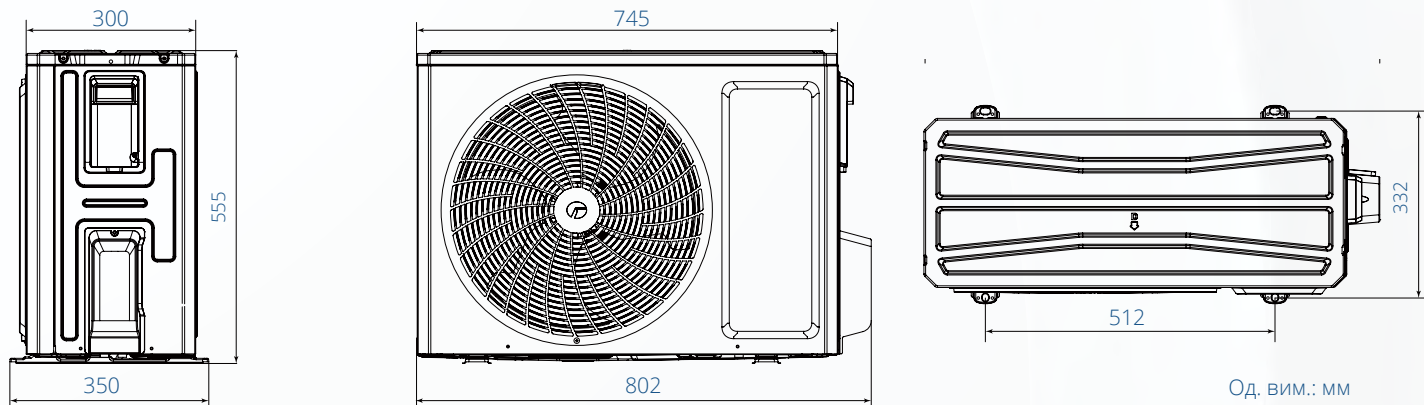
► GWH12AFC-K6DNA2F/O



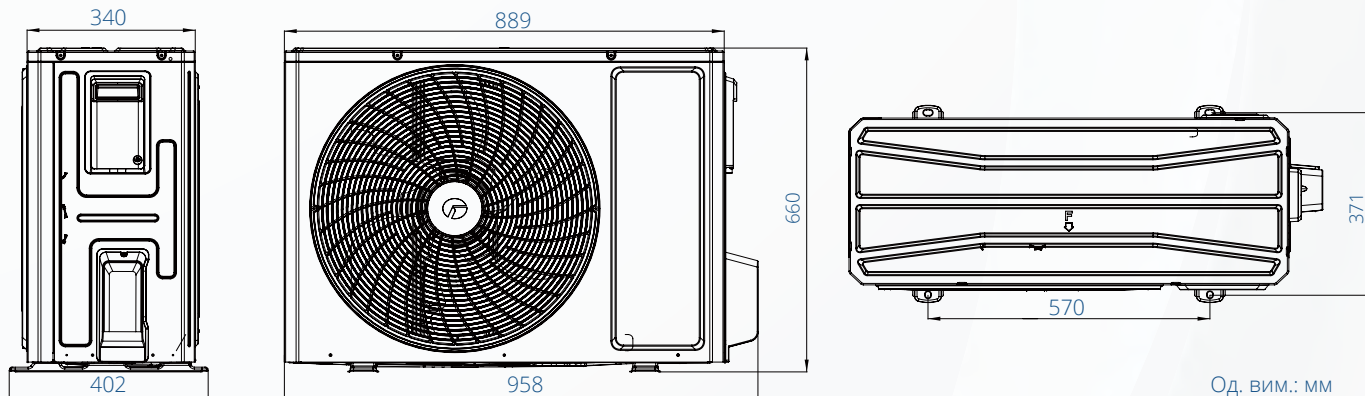
Од. вим.: мм

Зовнішній блок

► GWH18AFD-K6DNA2I/O



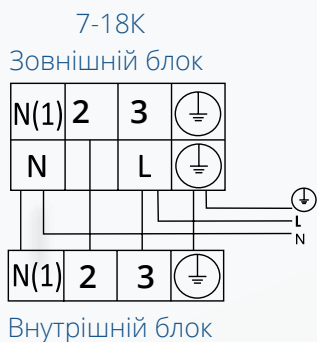
► GWH24AFE-K6DNA2I/O



Дозаправка холодоагенту

Модель		GWH07AGA-K6DNA1C/O	GWH09AFC-K6DNA2F/O	GWH12AFC-K6DNA2F/O	GWH18AFD-K6DNA2I/O	GWH24AFE-K6DNA2I/O
Заводська заправка холодоагенту при довжині трубопроводу	м.п.	5	5	5	5	5
Дозаправка при перевищенні довжини трубопроводу	г/м.п	16	16	16	16	40

Схеми електричних підключень зовнішнього та внутрішнього блоків



Модель	GWH07AGA-K6DNA1C/O	GWH09AFC-K6DNA2F/O	GWH12AFC-K6DNA2F/O	GWH18AFD-K6DNA2I/O	GWH24AFE-K6DNA2I/O
Автоматичний вимикач	10	10	10	16	25
Провід електроживлення (к-ть жил, переріз)	3x1,5	3x1,5	3x1,5	3x2,5	3x2,5
Міжблочний провід (к-ть жил, переріз)	4x1	4x1	4x1	4x1	4x1

Серія Lomo, інвертор, R32



Серія Lomo представлена в трьох кольорах.

- ▶ Робота на обігрів до -22 °С.
- ▶ Функція «+ 8°C» передбачає автоматичне включення кондиціонера в режимі обігріву в разі зниження температури в приміщенні до +8°C.
- ▶ Спеціальне покриття теплообмінника Blue Fin.
- ▶ Управління через Wi-Fi.
- ▶ Для забезпечення безвідмовної роботи в режимі обігріву при низьких зовнішніх температурах у зовнішніх блоках передбачений нагрівач піддону.
- ▶ Фільтр Cold Plasma - система фільтрації активно руйнує білкову оболонку бактерій і вірусів, виключає необхідність в інших типах фільтрації.
- ▶ Регулювання вертикальних і горизонтальних жалюзі.
- ▶ Функція I Feel - система контролює температуру в області знаходження пульта дистанційного управління.
- ▶ Функція X-FAN - Функція видування вологи з випарника внутрішнього блоку після зупинки блоку (щоб уникнути утворення цвілі).
- ▶ Багатошвидкісний вентилятор.

Модель			GWH09QB-K6DND2E/I	GWH12QC-K6DND2D/I	GWH18QD-K6DND2D/I	GWH24QE-K6DND2E/I	
			GWH09QB-K6DNA1E/O	GWH12QC-K6DNA1D/O	GWH18QD-K6DNA1D/O	GWH24QE-K6DNA1E/O	
Продуктивність	Охолодження	кВт	2,7	3,5	5,2	7	
	Обігрів	кВт	2,8	3,7	5,3	7,4	
EER/COP			3,29/3,71/6,8/5,1; 4,0; 3,2	3,23/3,71/7,0/5,1; 4,0; 3,3	3,4/3,76/7,0/-	3,68/3,9/6,5/-	
Напруга живлення	Ф, (В), Гц		1, (220-240), 50	1, (220-240), 50	1, (220-240), 50	1, (220-240), 50	
Споживана потужність	Охолодження	Вт	820	1085	1528	1900	
	Обігрів	Вт	755	990	1410	1897	
Номінальний струм	Охолодження	А	3,8	5	6,78	8,73	
	Обігрів	А	3,5	4,5	6,26	8,84	
Витрата повітря			м³/г	660/590/540/490/450/420/390	680/620/560/490/450/420/390	1230/1150/1080/980/900/850/800	1250/1150/1050/950/900/850/800
Рівень шуму	Внутрішній блок	дБ(А)	41/37/35/32/29/26/24	42/38/35/32/30/28/26	45/43/41/38/35/34/31	48/45/42/39/37/36/33	
	Зовнішній блок		50	52	57	57	
Вага (внутрішній / зовнішній блок)			кг	9/27,5	10,5/31	13,5/45	16,5/53,5
Обсяг заводської заправки			кг	0,55	0,7	1	1,7
Діаметр труб	Рідина	мм	6	6	6	6	
	Газ	мм	9	9	12	16	
Максимальна довжина магістралей			м	15	20	25	25
Максимальний перепад висот			м	10	10	10	10

EER - індекс енергетичної ефективності при роботі на охолодження.
COP - індекс енергетичної ефективності при роботі на обігрів.

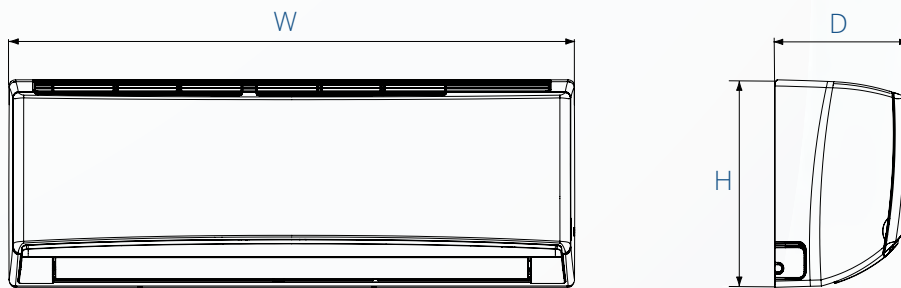
Діапазон роботи

В режимі охолодження
від -15°C до +43°C

В режимі обігріву
від -22°C до +24°C

Внутрішній блок

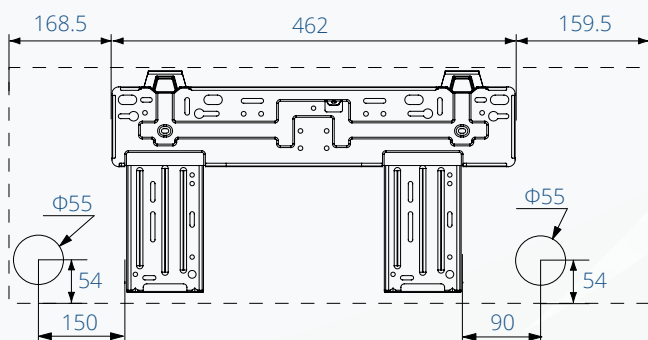
Модель	W (мм)	H (мм)	D (мм)
GWH09QC-K6DND2F/GWH12QC-K6DND2F	845	289	209
GWH18QD-K6DND2I	970	300	224
GWH24QE-K6DND2K	1078	325	246



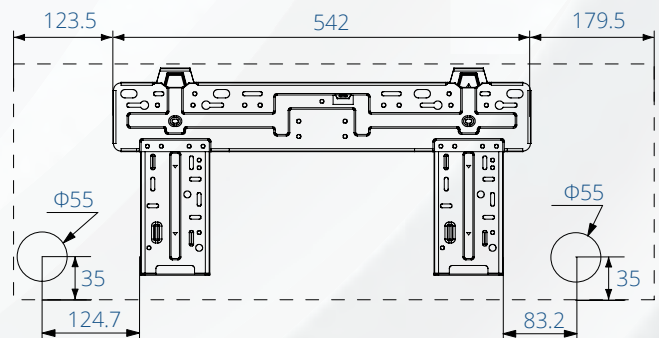
Монтажні пластини

Модель	W1	W2	W3
GWH09QC-K6DND2F/GWH12QC-K6DND2F	123	542	180
GWH18QD-K6DND2I	104	685	181
GWH24QE-K6DND2K	206	685	187

▸ GWH09QB-K6DND2E



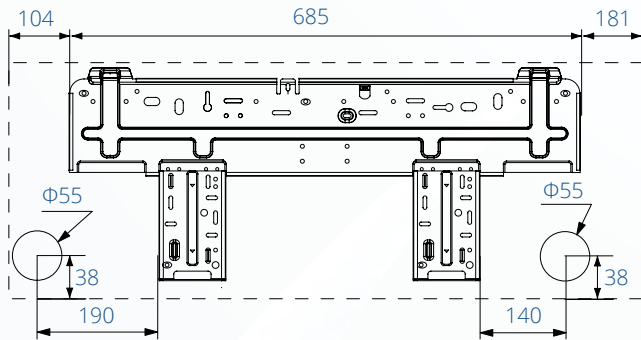
▸ GWH12QC-K6DND2D



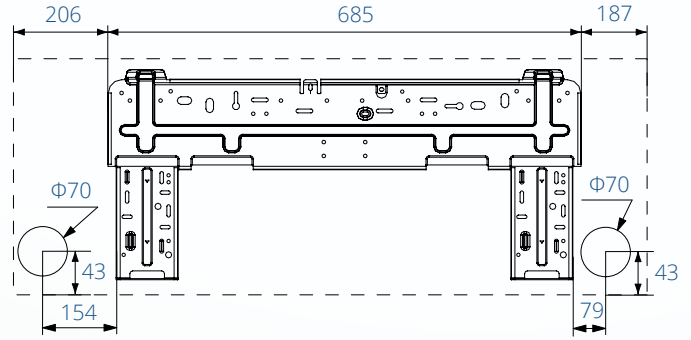
Од. вим.: мм

Внутрішній блок

► GWH18QD-K6DND2D/I



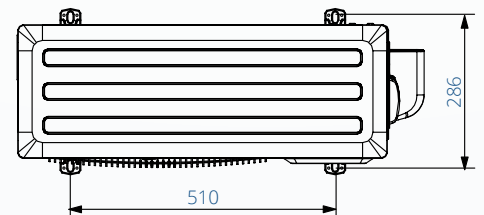
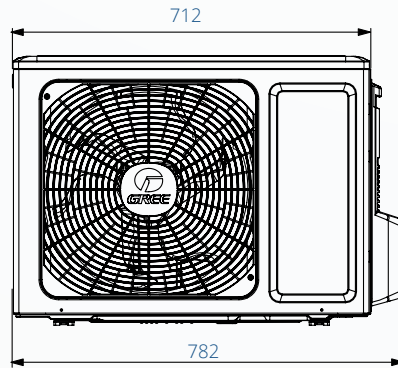
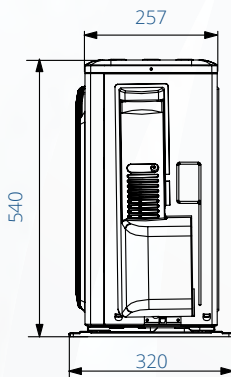
► GWH24QE-K6DND2E/I



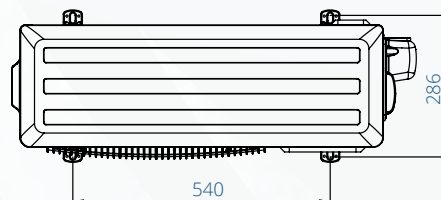
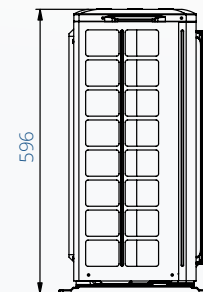
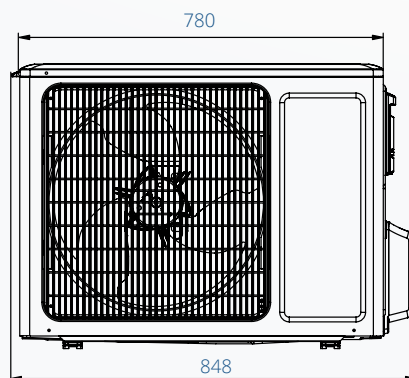
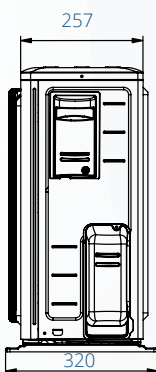
Од. вим.: мм

Зовнішній блок

► GWH09QB-K6DNA1E/O



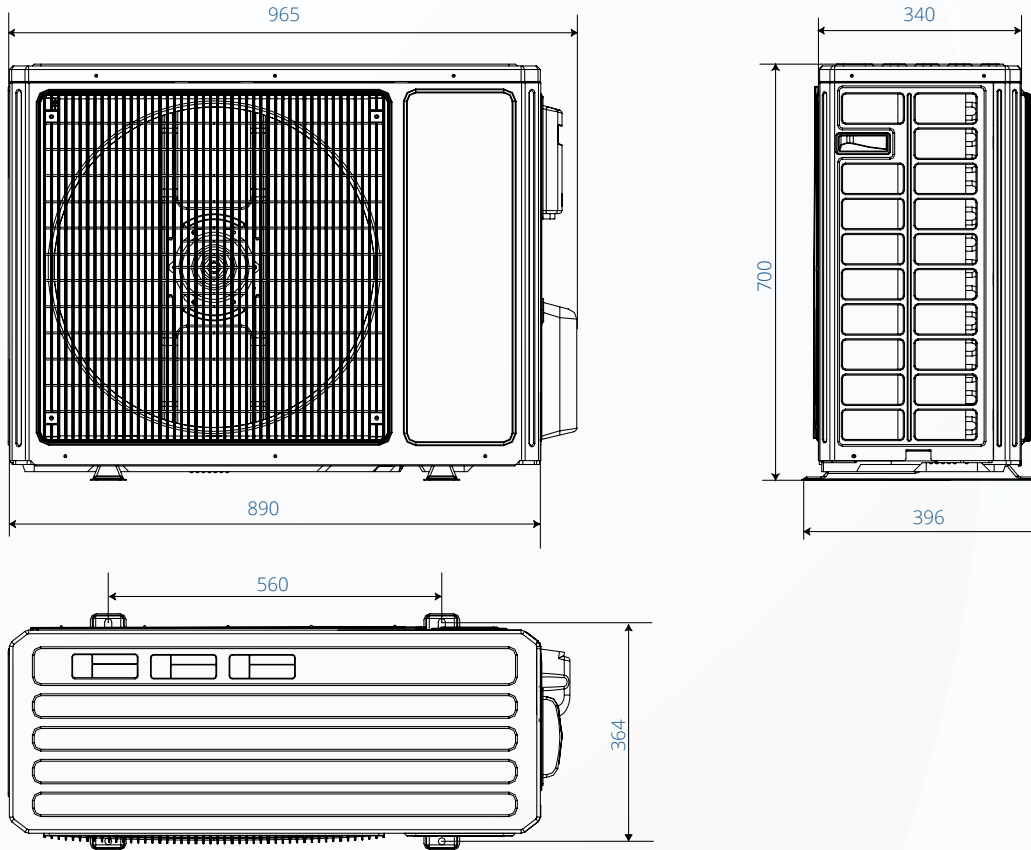
► GWH12QC-K6DNA1D/O



Од. вим.: мм

Зовнішній блок

- GWH18QD-K6DNA1D
- GWH24QE-K6DNA1E

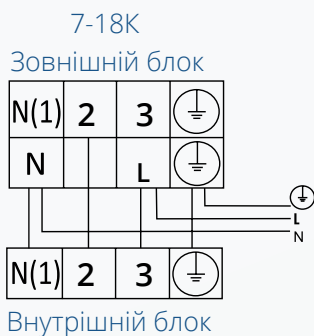


Од. вим.: мм

Дозаправка холодоагенту

Модель		GWH09QB-K6DNA1E	GWH12QC-K6DNA1D	GWH18QD-K6DNA1D	GWH24QE-K6DNA1E
Заводська заправка холодоагенту при довжині трубопроводу	м.п.	5	5	5	5
Дозаправка при перевищенні довжини трубопроводу	г/м.п	16	16	16	50

Схеми електричних підключень зовнішнього та внутрішнього блоків



Модель	GWH09QB-K6DNA1E	GWH12QC-K6DNA1D	GWH18QD-K6DNA1D	GWH24QE-K6DNA1E
Автоматичний вимикач	10A	16A	16A	25A
Провід електроживлення (к-ть жил, переріз)	3x1,5	3x2,5	3x2,5	3x2,5
Міжблочний провід (к-ть жил, переріз)	4x1	4x1	4x1	4x1

Серія Lomo black, інвертор, R32



- ▶ Робота на обігрів до -25 °С.
- ▶ Функція «+ 8 °С» передбачає автоматичне включення кондиціонера в режимі обігріву в разі зниження температури в приміщенні до +8°С.
- ▶ Спеціальне покриття теплообмінника Blue Fin.
- ▶ Управління через Wi-Fi.
- ▶ Працюють на фреоні R32.
- ▶ Таймер на 24 години.
- ▶ Фільтр Cold Plasma - система фільтрації активно руйнує білкову оболонку бактерій і вірусів, виключає необхідність в інших типах фільтрації.
- ▶ Регулювання вертикальних і горизонтальних жалюзі.
- ▶ Функція I Feel - система контролює температуру в області знаходження пульта дистанційного управління.
- ▶ Для забезпечення безвідмовної роботи в режимі обігріву при низьких зовнішніх температурах у зовнішніх блоках передбачений нагрівач піддону.
- ▶ Багатошвидкісний вентилятор.

Модель			GWH09QC-K6DND2F/I	GWH12QC-K6DND2F/I	GWH18QD-K6DND2I/I	GWH24QE-K6DND2K/I					
			GWH09AFC-K6DNA2F/O	GWH12AFC-K6DNA2F/O	GWH18AFD-K6DNA2I/O	GWH24AFE-K6DNA2I/O					
Продуктивність	охолодження	кВт	2,7	3,51	5,2	7,1					
	обігрів	кВт	3	3,81	5,6	7,8					
EER/COP			3,88/4,29	3,65/4	3,3/3,9	3,5/3,9					
SEER/SCOP			7,5/5,3;4,2;3,4	7,1/5,2;4,1;3,1	7,1/5,7;4,2;3,4	7/5,4;4,2;3,4					
Напруга живлення			Ф, (В), Гц		1, (220-240), 50	1, (220-240), 50					
Споживна потужність	охолодження	Вт	695	962	1576	2030					
	обігрів	Вт	700	953	1436	2000					
Номинальний струм	охолодження	А	6	6,2	10,5	13					
	обігрів	А	6,2	6,9	11	13,5					
Витрата повітря			м3/ч	610/570/540/470/440/420/390	700/650/600/540/480/420/360	850/750/680/610/570/520/460	1250/1100/1000/950/900/850/800				
Рівень шуму	внутрішній блок	дБ(А)	38/36/34/31/29/27/25		42/38/35/32/29/26/25		44/43/41/38/36/34/30		48/44/41/40/38/36/33		
	зовнішній блок		50		52		56		59		
Вага (внутрішній блок/зовнішній блок)			кг	10,5/23,5		11/24,5		13,5/30,5		16,5/41,5	
Обсяг заводської заправки			кг	0,53		0,57		0,82		1,5	
Діаметр труб	Рідина	мм	6		6		6		6		
	Газ	мм	9		9		12		16		
Максимальна довжина магістралей			м	15		15		25		25	
Максимальний перепад висот			м	10		10		10		10	

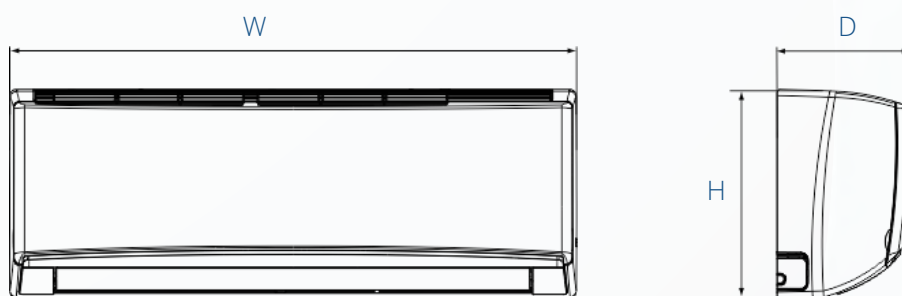
EER - індекс енергетичної ефективності при роботі на охолодження.
 COP - індекс енергетичної ефективності при роботі на обігрів.

Діапазон роботи

В режимі охолодження від -15°C до +50°C	В режимі обігріву від -25°C до +30°C
--	---

Внутрішній блок

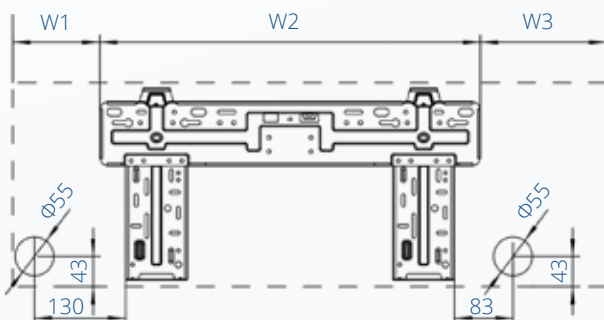
Модель	W (мм)	H (мм)	D (мм)
GWH09QC-K6DND2F/GWH12QC-K6DND2F	845	289	209
GWH18QD-K6DND2I	970	300	224
GWH24QE-K6DND2K	1078	325	246



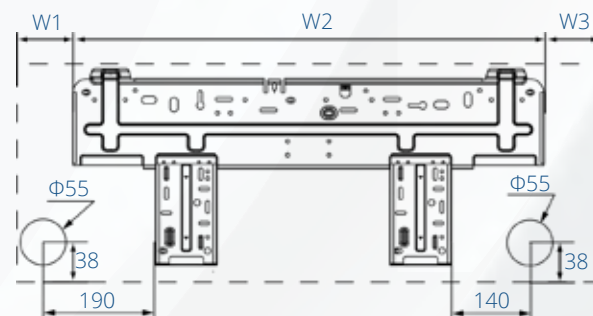
Монтажні пластини

Модель	W1	W2	W3
GWH09QC-K6DND2F/GWH12QC-K6DND2F	123	542	180
GWH18QD-K6DND2I	104	685	181
GWH24QE-K6DND2K	206	685	187

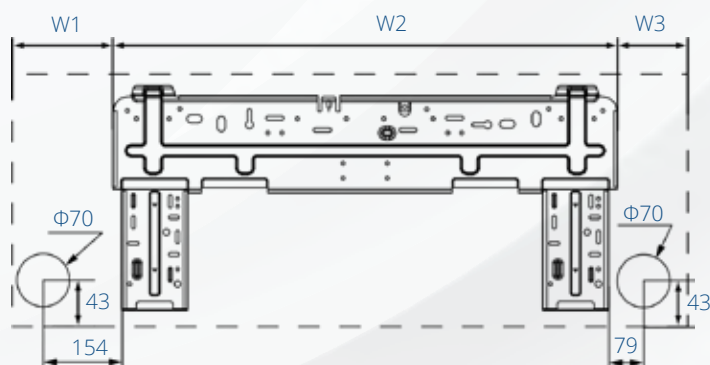
9/12QC



18QD



24QE

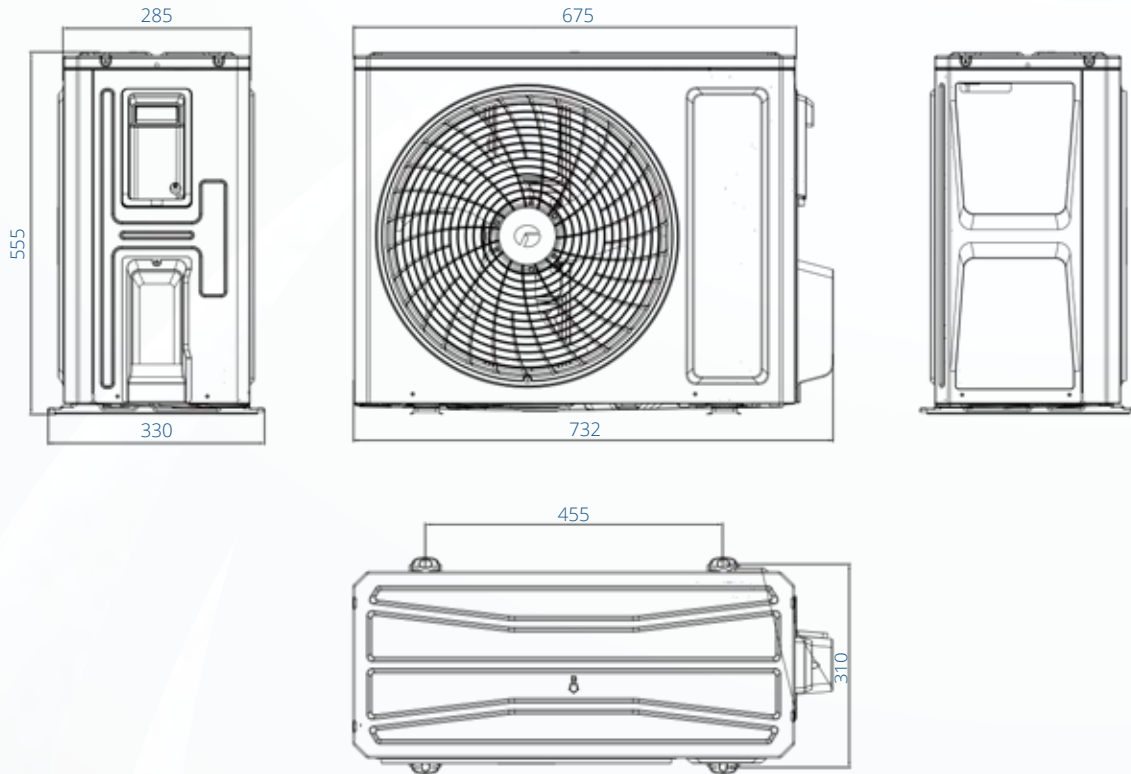


Од. вим.: мм

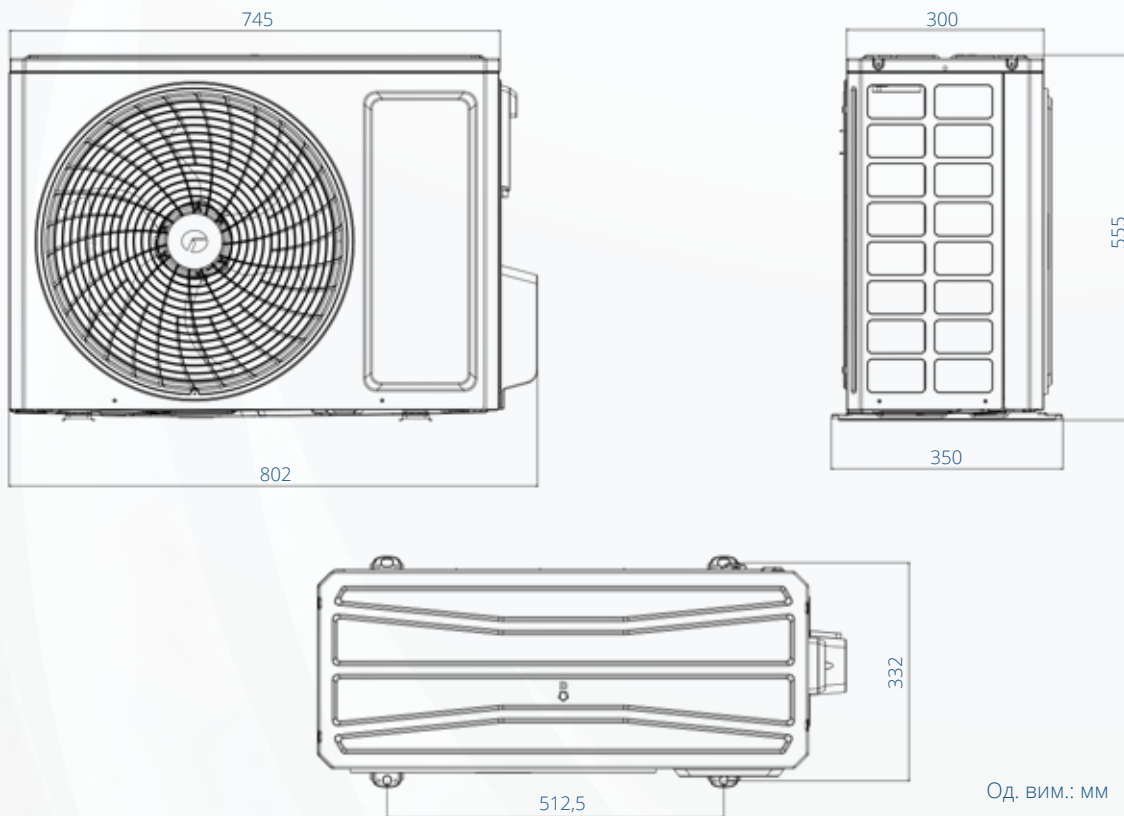
Зовнішній блок

- GWH09AFC-K6DNA2F/O
- GWH12AFC-K6DNA2F/O

Од. вим.: мм

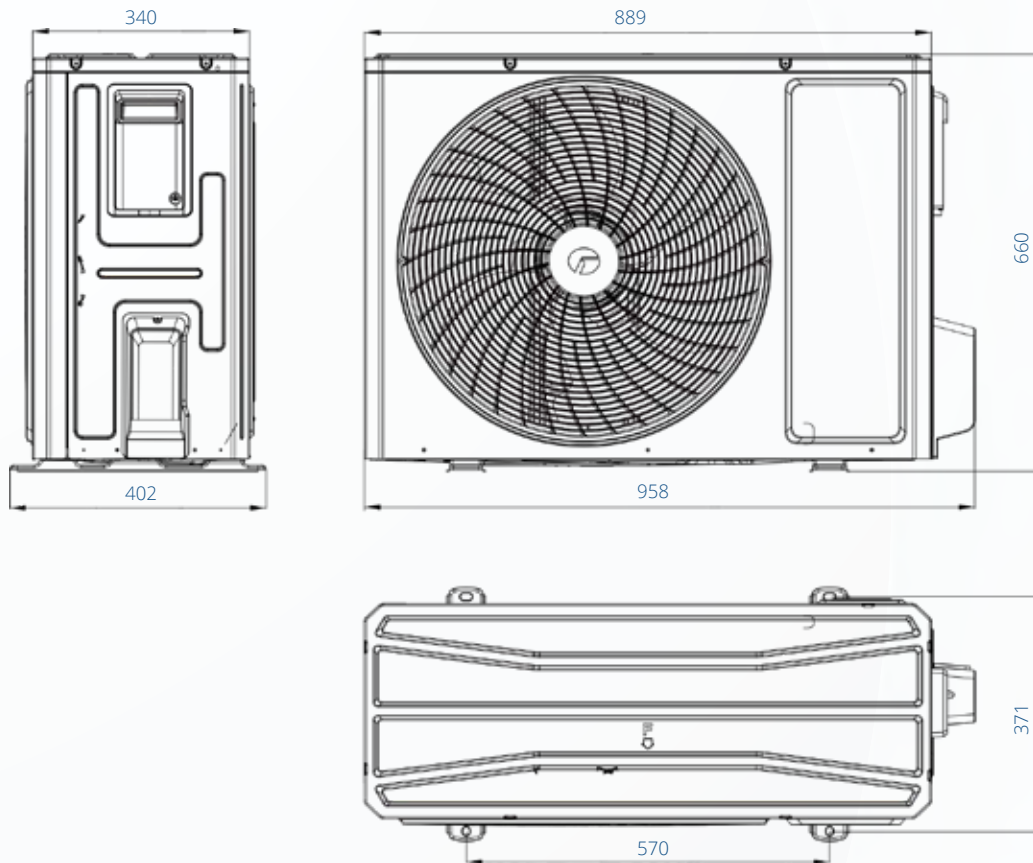


- GWH18AFD-K6DNA2I/O



Од. вим.: мм

► GWH24AFE-K6DNA2I/O



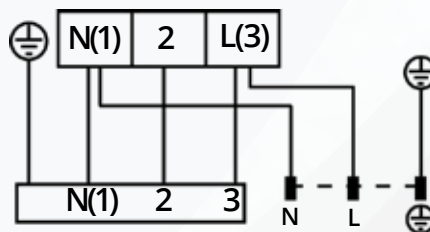
Од. вим.: мм

Дозаправка холодоагенту

Модель		GWH09AFC-K6DNA2F	GWH12AFC-K6DNA2F	GWH18AFD-K6DNA2I	GWH24AFE-K6DNA2I
Заводська заправка холодоагенту при довжині трубопроводу	м.п.	5	5	5	5
Дозаправка при перевищенні довжини трубопроводу	г/м.п	16	16	16	40

Схеми електричних підключень зовнішнього та внутрішнього блоків

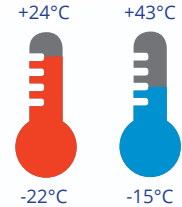
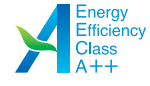
Зовнішній блок



Внутрішній блок

Модель	GWH09AFC-K6DNA2F	GWH12AFC-K6DNA2F	GWH18AFD-K6DNA2I	GWH24AFE-K6DNA2I
Автоматичний вимикач	10	10	16	25
Провід електроживлення (к-ть жил, переріз)	3x1,5	3x1,5	3x2,5	3x2,5
Міжблочний провід (к-ть жил, переріз)	4x1	4x1	4x1	4x1

Серія Muse, інвертор, R32



- Функція «+ 8 °C» передбачає автоматичне включення кондиціонера в режимі обігріву в разі зниження температури в приміщенні до +8 °C.
- Спеціальне покриття теплообмінника Blue Fin.
- Управління через Wi-Fi.
- Таймер 24 години.
- Для забезпечення безвідмовної роботи в режимі обігріву при низьких зовнішніх температурах у зовнішніх блоках передбачений нагрівач піддону.
- Фільтр Cold Plasma - система фільтрації активно руйнує білкову оболонку бактерій і вірусів, виключає необхідність в інших типах фільтрації.
- Запам'ятовування положення жалюзі.
- Функція I Feel - система контролює температуру в області знаходження пульта дистанційного управління.
- Тихий режим - дозволить знизити рівень шуму внутрішнього блоку.
- Багатошвидкісний вентилятор.

Модель			GWH09AFC-K6DNA1F/I	GWH12AFC-K6DNA1F/I	GWH18AFD-K6DNA1I/I	GWH24AFE-K6DNA1I/I	
			GWH09AFC-K6DNA2F/O	GWH12AFC-K6DNA2F/O	GWH18AFD-K6DNA2I/O	GWH24AFE-K6DNA2I/O	
Продуктивність	Охолодження	кВт	2,7	3,51	5,2	7,1	
	Обігрів	кВт	3	3,81	5,6	7,8	
EER/COP/SEER/SCOP			3,88/4,29/7,5/4,2	3,65/4/7,1/4,1	3,23/3,9/7,1/4,2	3,5/3,9/7/4,2	
Напруга живлення	Ф, (В), Гц		1, (220-240), 50	1, (220-240), 50	1, (220-240), 50	1, (220-240), 50	
Споживана потужність	Охолодження	кВт	0,695	0,962	1,576	2,03	
	Обігрів	кВт	0,7	0,953	1,436	2	
Номінальний струм	Охолодження	А	3,1	4,3	7,1	9	
	Обігрів	А	3,2	4,6	6,3	9,3	
Витрата повітря			м³/г	610/570/540/470/440/420/390	700/650/600/540/480/420/360	850/750/680/610/570/520/460	1250/1100/1000/950/900/850/800
Рівень шуму	Внутрішній блок	дБ(А)	38/36/34/31/29/27/25	42/38/35/32/30/28/26	44/43/41/38/36/34/30	48/44/41/40/38/36/33	
	Зовнішній блок		50	52	57	57	
Вага (внутрішній / зовнішній блок)			кг	11/24,5	11/31	13,5/45	17,5/53,5
Обсяг заводської заправки			кг	0,53	0,57	0,82	1,5
Діаметр труб	Рідина	мм	6	6	6	6	
	Газ	мм	9	9	12	16	
Максимальна довжина магістралей			м	15	15	25	25
Максимальний перепад висот			м	10	10	10	10

EER - індекс енергетичної ефективності при роботі на охолодження.
COP - індекс енергетичної ефективності при роботі на обігрів.

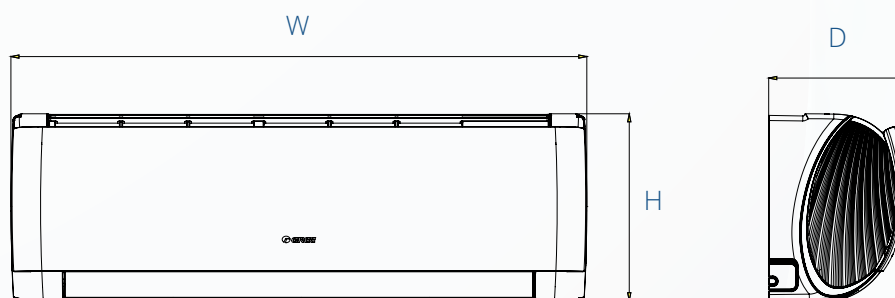
Діапазон роботи

В режимі охолодження
від -15°C до +50°C

В режимі обігріву
від -25°C до +30°C

Внутрішній блок

Модель	W(мм)	H(мм)	D(мм)
GWH09AFC-K6DNA1F/I	894	291	211
GWH12AFC-K6DNA1F/I	894	291	211
GWH18AFD-K6DNA1I/I	1017	304	221
GWH24AFE-K6DNA1I/I	1135	328	247

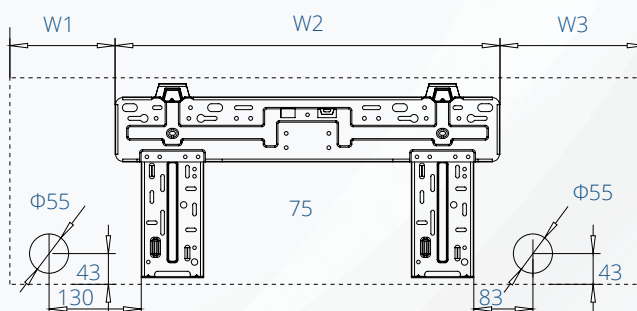


Монтажні пластини

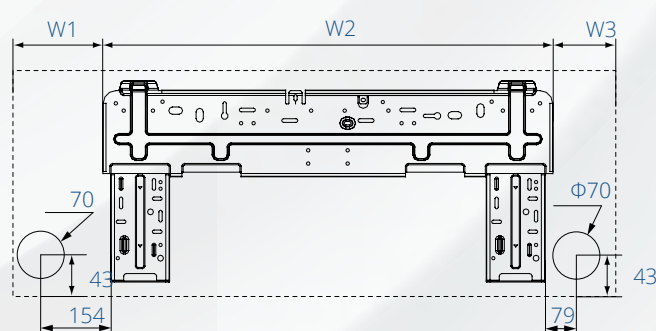
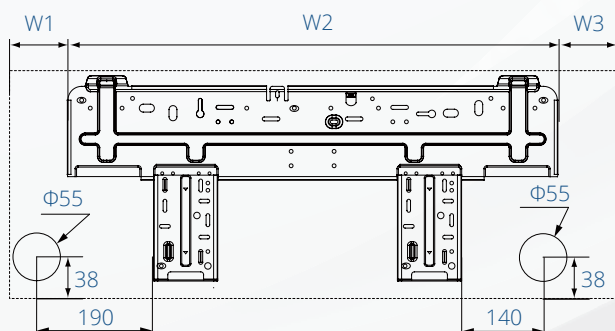
Модель	W1	W2	W3
GWH09AFC-K6DNA1F/I	148	542	204
GWH12AFC-K6DNA1F/I			
GWH18AFD-K6DNA1I/I	127,5	685	204,5
GWH24AFE-K6DNA1I/I	215,5	685	234,5

- ▶ GWH09AFC-K6DNA1F/I
- ▶ GWH12AFC-K6DNA1F/I

- ▶ GWH18AFD-K6DNA1I/I
- ▶ GWH24AFE-K6DNA1I/I

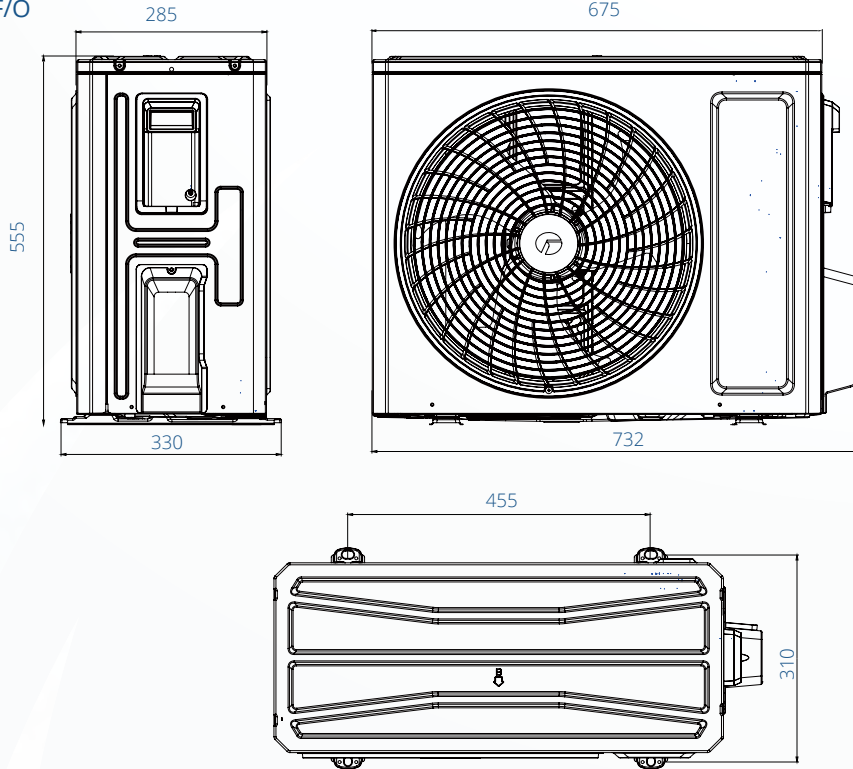


Од. вим.: мм



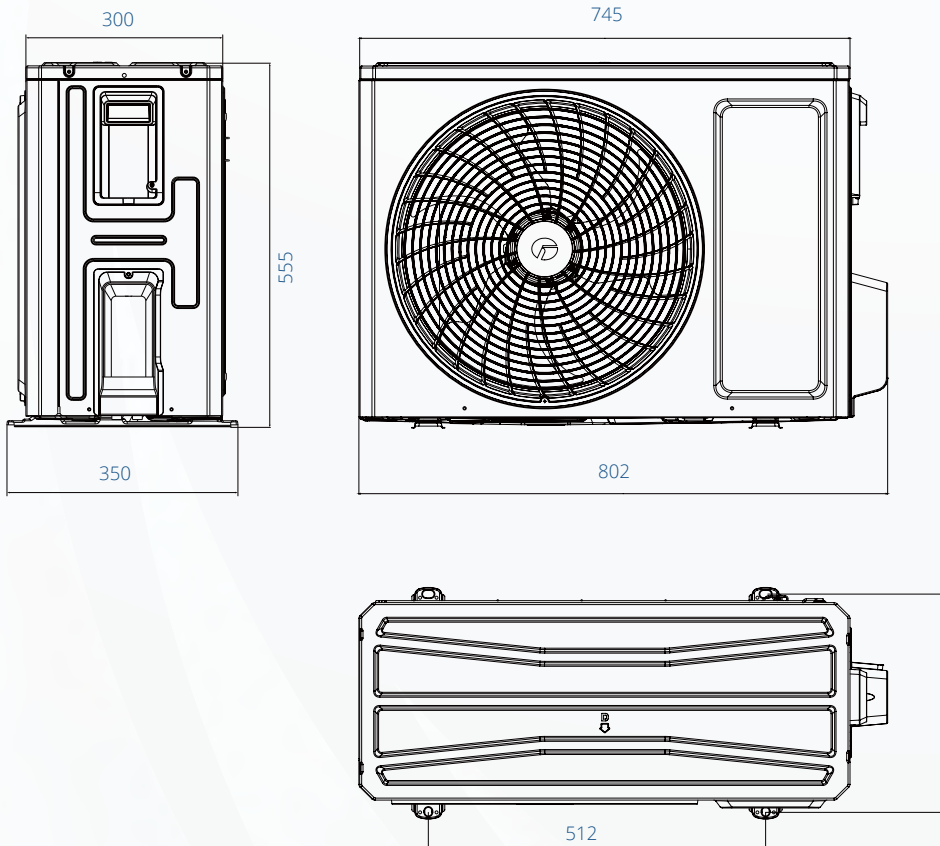
Зовнішній блок

- GWH09AFC-K6DNA2F/O
- GWH12AFC-K6DNA2F/O



Од. вим.: мм

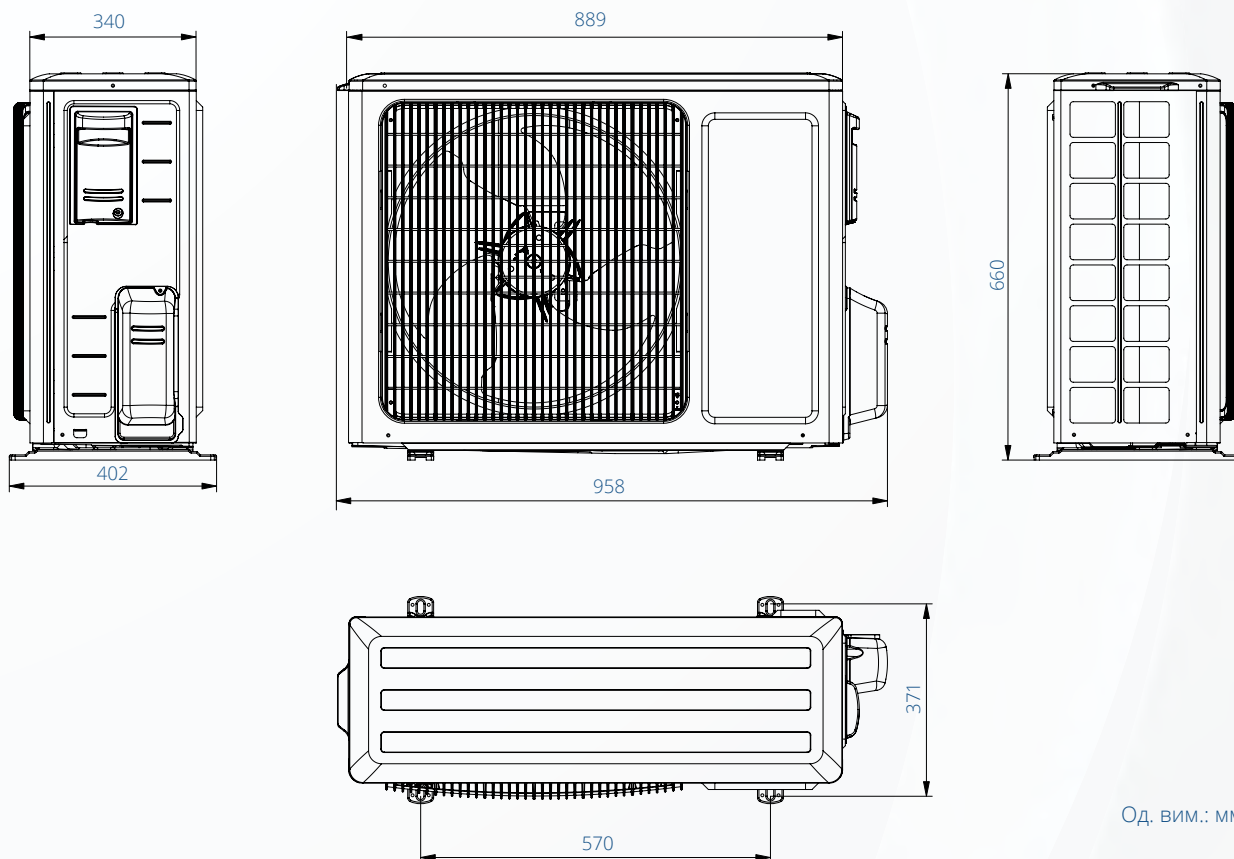
- GWH18AFD-K6DNA2I/O



Од. вим.: мм

Зовнішній блок

▸ GWH24AFE-K6DNA2I/O



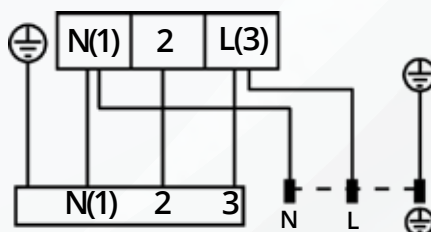
Од. вим.: мм

Дозаправка холодоагенту

Модель		GWH09AFC-K6DNA2F/O	GWH12AFC-K6DNA2F/O	GWH18AFD-K6DNA2I/O	GWH24AFE-K6DNA2I/O
Заводська заправка холодоагенту при довжині трубопроводу	м.п.	5	5	5	5
Дозаправка при перевищенні довжини трубопроводу	г/м.п	16	16	16	40

Схеми електричних підключень зовнішнього та внутрішнього блоків

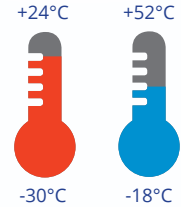
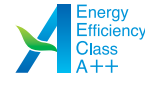
Зовнішній блок



Внутрішній блок

Модель	GWH09AFC-K6DNA2F/O	GWH12AFC-K6DNA2F/O	GWH18AFD-K6DNA2I/O	GWH24AFE-K6DNA2I/O
Автоматичний вимикач	10A	16A	16A	25A
Провід електроживлення (к-ть жил, переріз)	3x1,5	3x2,5	3x2,5	3x2,5
Міжблочний провід (к-ть жил, переріз)	4x1	4x1	4x1	4x1

Серія STAGE, інвертор, R32



- ▶ Завдяки застосуванню у зовнішньому блоці запатентованого компанією Gree унікального двоступінчастого компресора та теплообмінника збільшеної площі вдалося досягти високої продуктивності системи в режимі обігріву при зовнішніх температурах до -30°C.
- ▶ Функція «+ 8°C» передбачає автоматичне включення кондиціонера в режимі обігріву в разі зниження температури в приміщенні до +8°C.
- ▶ Спеціальне покриття теплообмінника Blue Fin.
- ▶ Управління через Wi-Fi.
- ▶ Клас енергоефективності A+++.

- ▶ Багатшвидкісний вентилятор.
- ▶ Фільтр Cold Plasma - система фільтрації активно руйнує білкову оболонку бактерій і вірусів, виключає необхідність в інших типах фільтрації.
- ▶ Тихий режим - дозволить знизити рівень шуму внутрішнього блоку.
- ▶ Для забезпечення безвідмовної роботи в режимі обігріву при низьких зовнішніх температурах у зовнішніх блоках передбачений нагрівач піддону.
- ▶ Регулювання вертикальних і горизонтальних жалюзі.

Модель			GWH09QD-S6DBD2A/I	GWH12QD-S6DBD2A/I	GWH18QE-S6DBD2B	GWH24QE-S6DBD2A/I
			GWH09YD-S6DBA2A/O	GWH12YD-S6DBA2A/O	GWH18ACE-S6DBA1A/O	GWH24YE-S6DBA2A/O
Продуктивність	Охолодження	кВт	2,7	3,53	5,3	7
	Обігрів	кВт	3,5	4,2	6,2	7
EER/COP/SEER/SCOP			4,91/4,7/8,5/5,1	4,2/4,42/8,5/5,1	4,49/4,27/7,5/4,4	3,8/4/6,5/4,1
Напряга живлення	Ф, (В), Гц		1, (220-240), 50		1, (220-240), 50	
Споживана потужність	Охолодження	Вт	550	840	1180	1850
	Обігрів	Вт	745	950	1450	1750
Номінальний струм	Охолодження	А	3,52	5,1	5,9	11
	Обігрів	А	4,63	5,7	5,9	10,76
Витрата повітря			м³/г 800/730/680/630/580/450/350		1200/1150/1050/950/850/780/600	
Рівень шуму	Внутрішній блок	дБ(А)	44/43/38/36/31/24/22		46/44/42/39/36/34/32	
	Зовнішній блок		53		54	
Вага (внутрішній / зовнішній блок)			кг 13/44,5		16,5/61	
Обсяг заводської заправки			кг 1		1,5	
Діаметр труб	Рідина	мм	6		6	
	Газ	мм	9		16	
Максимальна довжина магістралей			м 15		20	
Максимальний перепад висот			м 10		20	

EER - індекс енергетичної ефективності при роботі на охолодження.
COP - індекс енергетичної ефективності при роботі на обігрів.

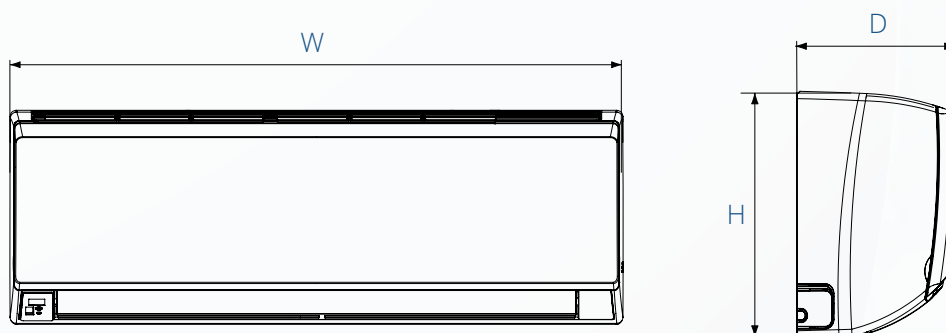
Діапазон роботи

В режимі охолодження
від -18°C до +52°C

В режимі обігріву
від -30°C до +24°C

Внутрішній блок

Модель	W(мм)	H(мм)	D(мм)
GWH09QD-S6DBD2A	970	300	224
GWH12QD-S6DBD2A	970	300	224
GWH18QE-S6DBD2B	1078	325	246
GWH24QE-S6DBD2A	1078	325	246

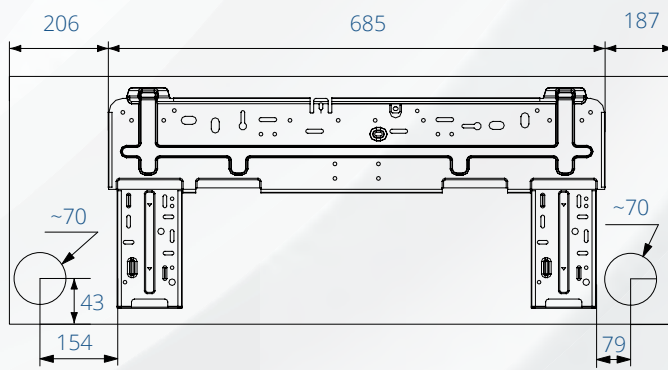
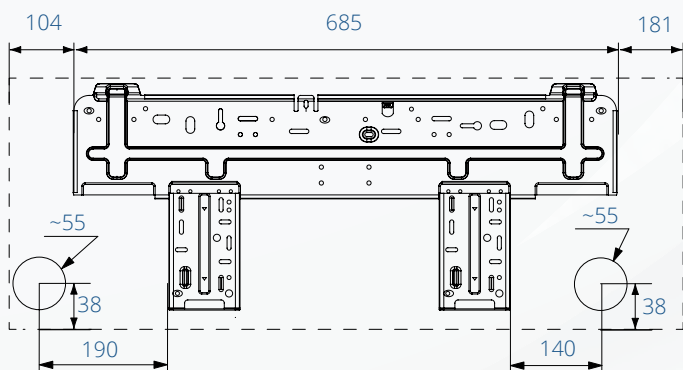


Монтажні пластини

Модель	W1	W2	W3
GWH09QD-S6DBD2A	104	685	181
GWH12QD-S6DBD2A	104	685	181
GWH18QE-S6DBD2B	206	685	187
GWH24QE-S6DBD2A	206	685	187

- ▶ GWH09QD-S6DBD2A
- ▶ GWH12QD-S6DBD2A

- ▶ GWH18QE-S6DBD2B
- ▶ GWH24QE-S6DBD2A

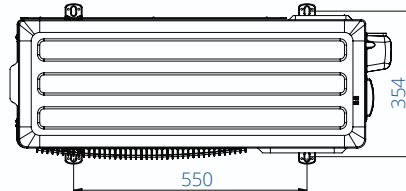
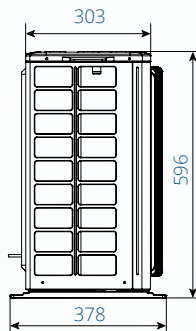
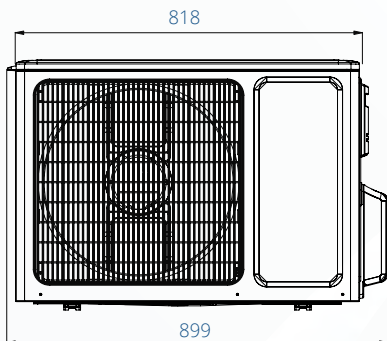


Од. вим.: мм

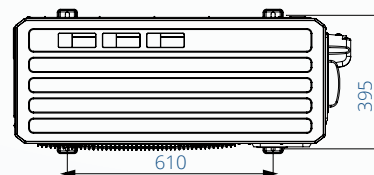
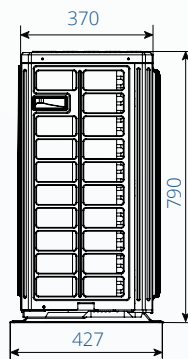
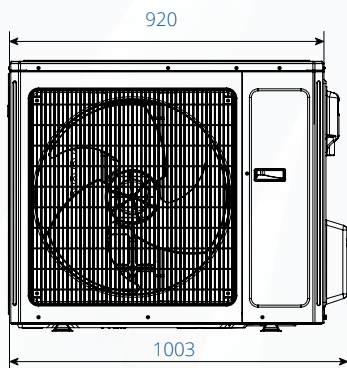
Зовнішній блок

- GWH09YD-S6DBA2A
- GWH12YD-S6DBA2A

Од. вим.: мм



- GWH18ACE-S6DBA1A
- GWH24YE-S6DBA2A/O

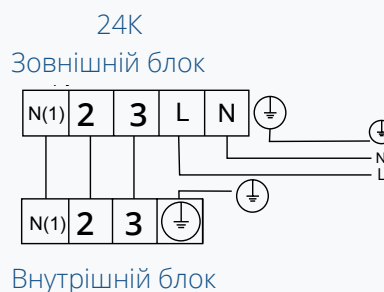
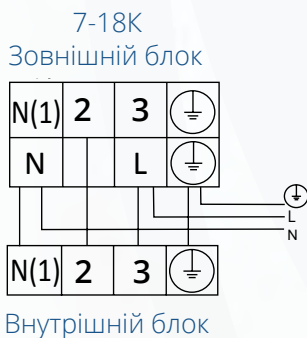


Од. вим.: мм

Дозаправка холодоагенту

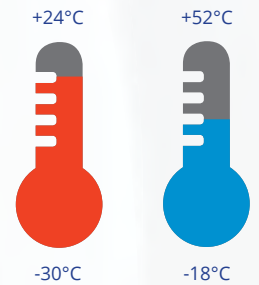
Модель		GWH09YD-S6DBA2A	GWH12YD-S6DBA2A	GWH18ACE-S6DBA1A	GWH24YE-S6DBA2A
Заводська заправка холодоагенту при довжині трубопроводу	м.п.	5	5	5	7,5
Дозаправка при перевищенні довжини трубопроводу	г/м.п	16	16	40	50

Схеми електричних підключень зовнішнього та внутрішнього блоків



Модель	GWH09QB-K6DND2E	GWH12QC-K6DND2D	GWH18QD-K6DND2D	GWH24QE-K6DND2E
Автоматичний вимикач	16А	16А	25А	25А
Провід електроживлення (к-ть жил, переріз)	3x2,5	3x2,5	3x2,5	3x2,5
Міжблочний провід (к-ть жил, переріз)	4x1	4x1	4x1	4x1

Серія Amber, інвертор, R32



- ▶ Завдяки застосуванню у зовнішньому блоці, запатентованого компанією Gree унікального двоступінчастого компресора та теплообмінника збільшеної площі вдалося досягти високої продуктивності системи в режимі обігріву при зовнішніх температурах до -30°C.
- ▶ Функція «+ 8°C» передбачає автоматичне включення кондиціонера в режимі обігріву в разі зниження температури в приміщенні до +8°C.
- ▶ Спеціальне покриття теплообмінника Blue Fin.
- ▶ Управління через Wi-Fi.
- ▶ Багатошвидкісний вентилятор.

- ▶ Для забезпечення безвідмовної роботи в режимі обігріву при низьких зовнішніх температурах у зовнішніх блоках передбачений нагрівач піддону.
- ▶ Фільтр Cold Plasma - система фільтрації активно руйнує білкову оболонку бактерій і вірусів, виключає необхідність в інших типах фільтрації.
- ▶ Регулювання вертикальних і горизонтальних жалюзі.
- ▶ Функція I Feel - система контролює температуру в області знаходження пульта дистанційного управління.

Модель			GWH09YD-S6DBA2A/I	GWH12YD-S6DBA2A/I	GWH18YE-S6DBA2B/I	GWH24YE-S6DBA2A/I
			GWH09YD-S6DBA2A/O	GWH12YD-S6DBA2A/O	GWH18ACE-S6DBA1A/O	GWH24YE-S6DBA2A/O
Продуктивність	Охолодження	кВт	2,7	3,5	5,3	7
	Обігрів	кВт	3,5	4,2	5,6	7
EER/COP/SEER/SCOP			4,91/4,7/8,5/-	4,2/4,42/8,5/-	4,02/4,22/6,6/-	3,8/4/6,5/-
Напруга живлення	Ф, (В), Гц		1, (220-240), 50		1, (220-240), 50	
Споживана потужність	Охолодження	Вт	550	840	1320	1840
	Обігрів	Вт	745	950	1320	1750
Номінальний струм	Охолодження	А	3,52	5,1	5,9	11
	Обігрів	А	4,63	5,7	5,9	10,76
Максимальний струм		А	10,65	12		
Витрата повітря		м³/г	800/720/620/570/560/500/450	800/730/680/630/580/530/430	1200/1150/950/780/-	1250/1100/950/850/-
Рівень шуму	Внутрішній блок	дБ(А)	43/41/38/36/33/31/18	46/43/41/38/36/34/21	48/45/43/40/37/35/33	50/46/43/41/39/37/35/27
	Зовнішній блок		53	54	56	56
Вага (внутрішній / зовнішній блок)		кг	13/44,5	13,5/45,5	16,5/64	16,5/65
Обсяг заводської заправки		кг	1	1	1,5	2
Діаметр труб	Рідина	мм	6	6	6	6
	Газ	мм	9	9	16	16
Максимальна довжина магістралей		м	15	20	40	50
Максимальний перепад висот		м	10	10	20	30

EER - індекс енергетичної ефективності при роботі на охолодження.
COP - індекс енергетичної ефективності при роботі на обігрів.

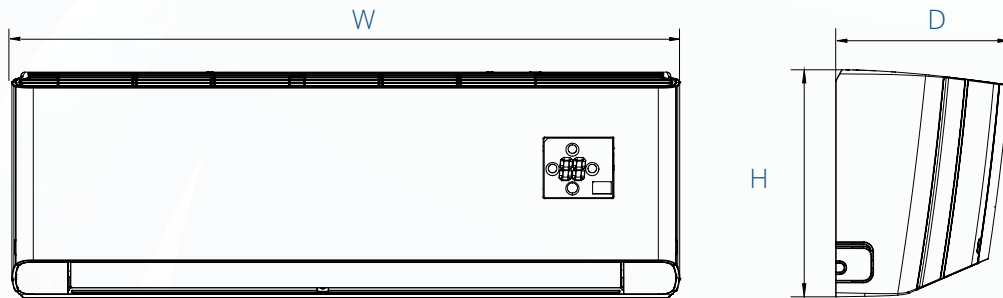
Діапазон роботи

В режимі охолодження
від -18°C до +52°C

В режимі обігріву
від -30°C до +24°C

Внутрішній блок

Модель	W(мм)	H(мм)	D(мм)
GWH09YD-S6DBA2A	996	301	225
GWH12YD-S6DBA2A	996	301	225
GWH18YE-S6DBA2B	1101	327	249
GWH24YE-S6DBA2A	1101	327	249

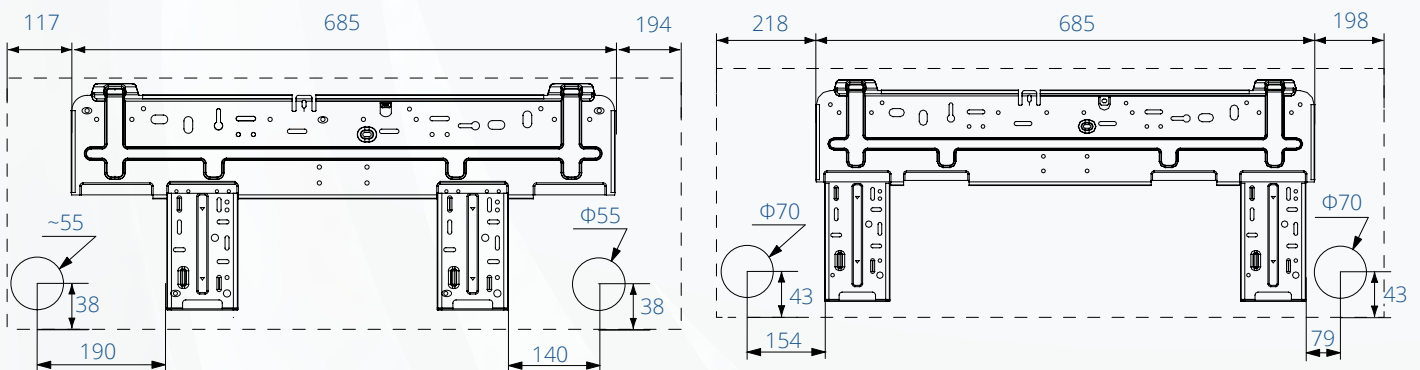


Монтажні пластини

Модель	W1	W2	W3
GWH09YD-S6DBA2A	117	685	194
GWH12YD-S6DBA2A	117	685	194
GWH18YE-S6DBA2B	218	685	198
GWH24YE-S6DBA2A	218	685	198

- GWH09YD-S6DBA2A
- GWH12YD-S6DBA2A

- GWH18YE-S6DBA2B
- GWH24YE-S6DBA2A

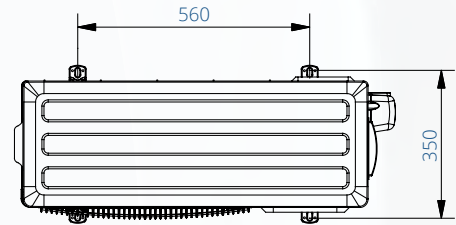
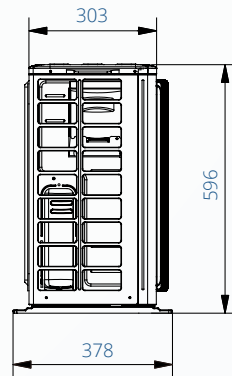
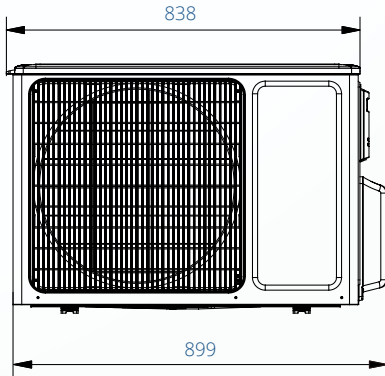


Од. вим.: мм

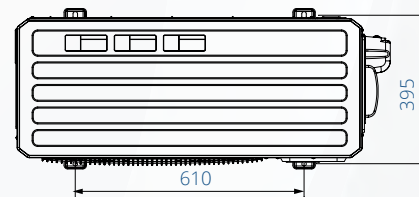
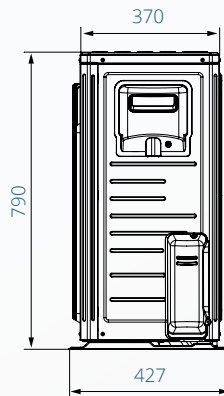
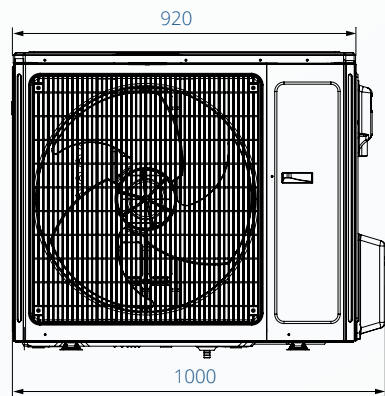
Зовнішній блок

- ▶ GWH09YD-S6DBA2A
- ▶ GWH12YD-S6DBA2A

Од. вим.: мм



- ▶ GWH18ACE-S6DBA1A
- ▶ GWH24YE-S6DBA2A

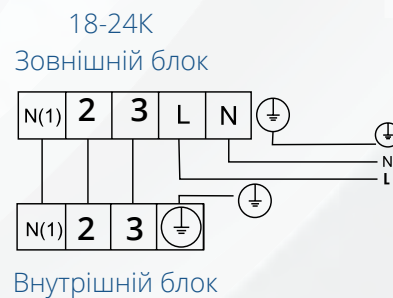
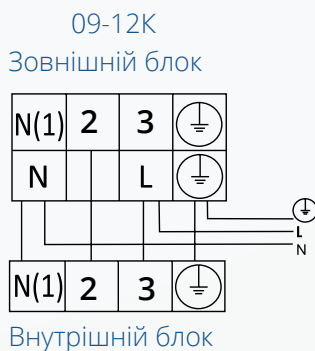


Од. вим.: мм

Дозаправка холодоагенту

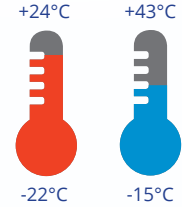
Модель		GWH09YD-S6DBA2A	GWH12YD-S6DBA2A	GWH18YE-S6DBA2B	GWH24YE-S6DBA2A
Заводська заправка холодоагенту при довжині трубопроводу	м.п.	5	5	5	7,5
Дозаправка при перевищенні довжини трубопроводу	г/м.п	20	20	40	50

Схеми електричних підключень зовнішнього та внутрішнього блоків



Модель	GWH09YD-S6DBA2A	GWH12YD-S6DBA2A	GWH18YE-S6DBA2B	GWH24YE-S6DBA2A
Автоматичний вимикач	16А	16А	25А	25А
Провід електроживлення (к-ть жил, переріз)	3x2,5	3x2,5	3x2,5	3x2,5
Міжблочний провід (к-ть жил, переріз)	4x1	4x1	4x1	4x1

Серія G-Tech, інвертор, R32



- Унікальна, спеціально спроектована розбірна конструкція внутрішнього блоку для полегшення повного очищення блоку під час обслуговування.
- Функція «+ 8°C» передбачає автоматичне включення кондиціонера в режимі обігріву в разі зниження температури в приміщенні до +8°C.
- Спеціальне покриття теплообмінника Blue Fin.
- Сезонний коефіцієнт SEER в режимі охолодження становить 8.5.
- Управління через Wi-Fi.
- Багатошвидкісний вентилятор.
- Робота на обігрів до -22°C.
- Фільтр Cold Plasma - система фільтрації активно руйнує білкову оболонку бактерій і вірусів, виключає необхідність в інших типах фільтрації.
- Запам'ятовування положення жалюзі.
- Функція I Feel - система контролює температуру в області знаходження пульта дистанційного управління.
- Для забезпечення безвідмовної роботи в режимі обігріву при низьких зовнішніх температурах у зовнішніх блоках передбачений нагрівач піддону.
- Регулювання вертикальних і горизонтальних жалюзі.
- Нічний режим - дозволяє знизити рівень шуму внутрішнього блоку.

Модель			GWH09AEC-K6DNA1A/I	GWH12AEC-K6DNA1A/I
			GWH09AEC-K6DNA1A/O	GWH12AEC-K6DNA1A/O
Продуктивність	Охолодження	кВт	2,7	3,5
	Обігрів	кВт	3,2	3,81
EER/COP/SEER/SCOP			4,5/4,48/8,5/4,6	4,0/4,0/8,5/4,6
Напруга живлення	Ф, (В), Гц		1, (220-240), 50	1, (220-240), 50
Споживана потужність	Охолодження	Вт	600	875
	Обігрів	Вт	715	952
Номинальний струм	Охолодження	А	6,4	4
	Обігрів	А	6,5	4,3
Витрата повітря	м³/г		735/663/607/509/471/359/200/150	750/650/600/510/470/360/200/150
Рівень шуму	Внутрішній блок	дБ(А)	43/39/36/33/28/22/21/20	43/39/36/33/28/22/21/20
	Зовнішній блок		52	52
Вага (внутрішній / зовнішній блок)		кг	14/33,5	14/33,5
Обсяг заводської заправки		кг	0,7	0,8
Діаметр труб	Рідина	мм	6	6
	Газ	мм	9	9
Максимальна довжина магістралей		м	15	15
Максимальний перепад висот		м	10	10

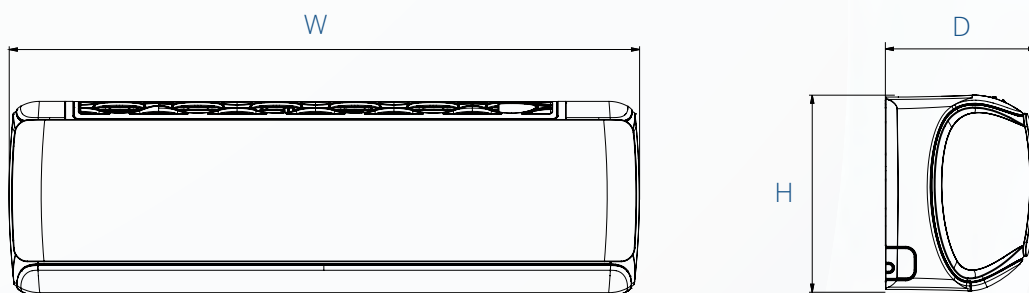
EER - індекс енергетичної ефективності при роботі на охолодження.
COP - індекс енергетичної ефективності при роботі на обігрів.

Діапазон роботи

В режимі охолодження від -15°C до +43°C	В режимі обігріву від -22°C до +24°C
--	---

Внутрішній блок

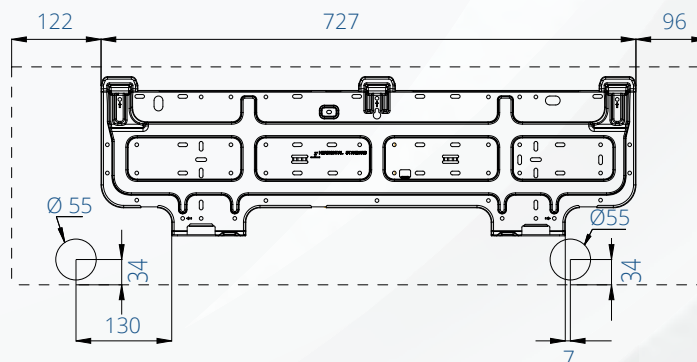
Модель	W(мм)	H(мм)	D(мм)
GWH09AEC-K6DNA1A/I	945	293	225
GWH12AEC-K6DNA1A/I	945	293	225



Монтажні пластини

Модель	W1	W2	W3
GWH09AEC-K6DNA1A/I	122	727	96
GWH12AEC-K6DNA1A/I	122	727	96

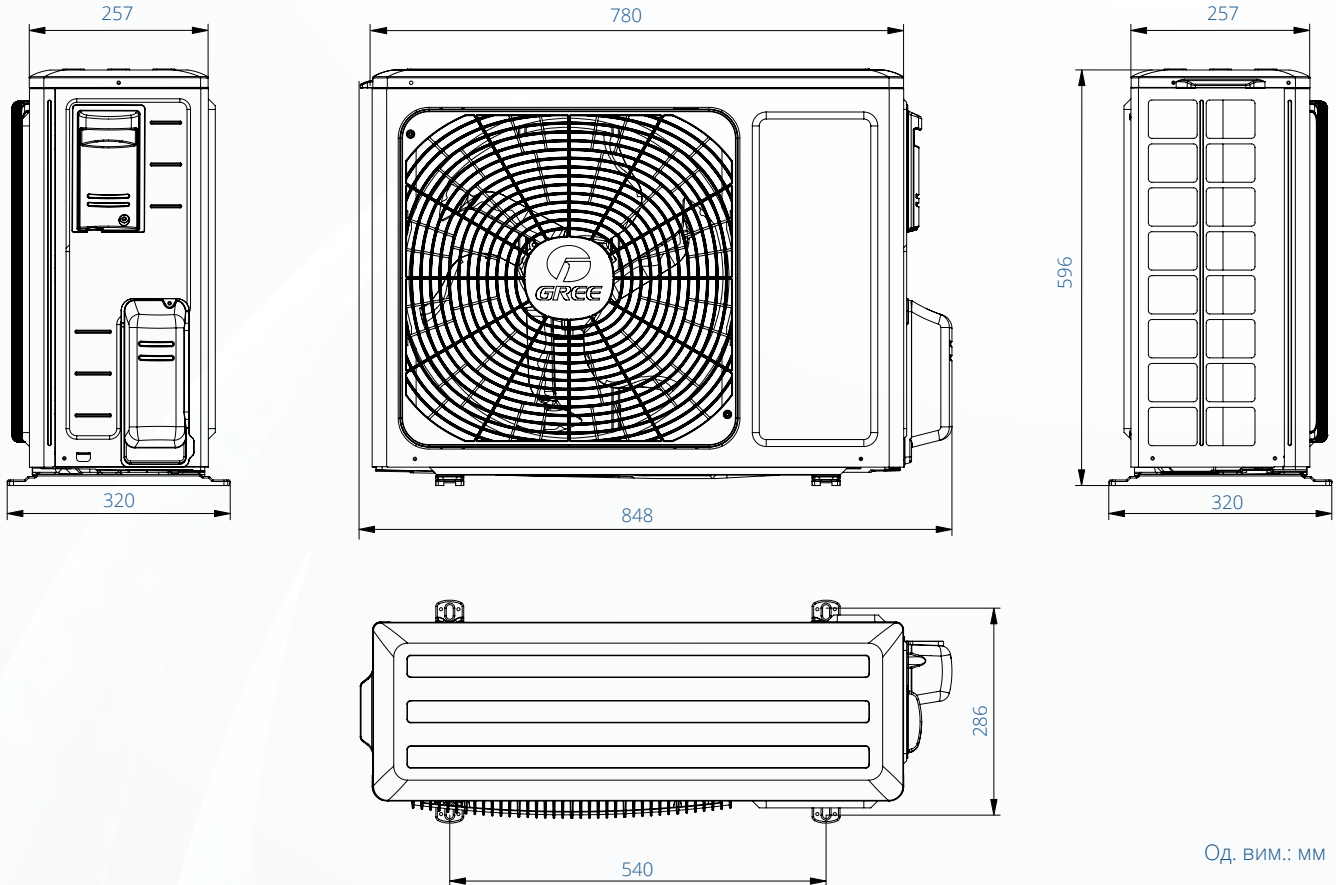
- GWH09AEC-K6DNA1A/I
- GWH12AEC-K6DNA1A/I



Од. вим.: мм

Зовнішній блок

- ▶ GWH09AEC-K6DNA1A
- ▶ GWH12AEC-K6DNA1A

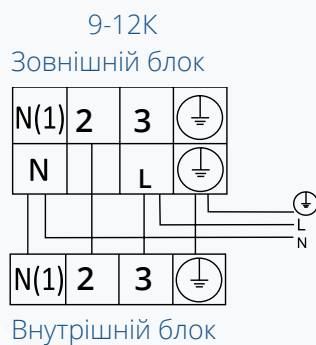


Од. вим.: мм

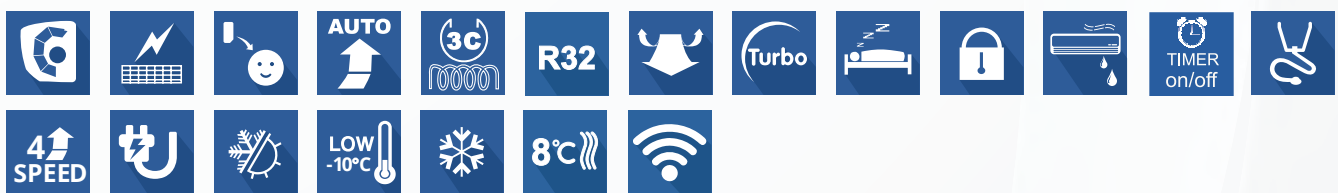
Дозаправка холодоагенту

Модель		GWH09AEC-K6DNA1A	GWH12AEC-K6DNA1A
Заводська заправка холодоагенту при довжині трубопроводу	м.п.	5	5
Дозаправка при перевищенні довжини трубопроводу	г/м.п	16	16

Схеми електричних підключень зовнішнього та внутрішнього блоків



Модель	GWH09AEC-K6DNA1A	GWH12AEC-K6DNA1A
Автоматичний вимикач	10A	16A
Провід електроживлення (к-ть жил, переріз)	3x1,5	3x2,5
Міжблочний провід (к-ть жил, переріз)	4x1	4x1



- ▶ Clivia спеціально розроблена з функцією безперервного осушення.
- ▶ Clivia може контролювати вологість в приміщенні, враховуючи особливі вимоги користувача.
- ▶ Автоматичний датчик світла.
- ▶ УФ стерилізація.
- ▶ Використовуйте ультрафіолетове випромінювання для безперервного опромінення випарника та повітря, що проходить через нього, щоб ефективно видалити численні бактерії та для комплексної, ефективної стерилізації.
- ▶ Інноваційна технологія G-AI, реалізована в моделі настінних кондиціонерів Clivia, використовує алгоритм AI, який поєднує інтелектуальне та оптимальне управління системою. Алгоритм в реальному часі змінює та оптимізує роботу кондиціонера для реалізації стратегії енергозбереження. Технологія G-AI заощаджує до 18% енергії на рік, що підтверджено незалежним міжнародним сертифікатом Intertek.

Модель			GWH09AUCXB-K6DNA1A/I	GWH12AUCXB-K6DNA1A/I	GWH18AUDXD-K6DNA1A/I	GWH24AUDXF-K6DNA1A/I
			GWH09AUCXB-K6DNA1A/O	GWH12AUCXB-K6DNA1A/O	GWH18AUDXD-K6DNA1A/O	GWH24AUDXF-K6DNA1A/O
Продуктивність	Охолодження	кВт	2700	3510	5300	7100
	Обігрів	кВт	3000	3810	5350	7300
EER/COP			4,03/4,41	3,55/3,9	3,35/3,84	3,51/3,9
SEER/SCOP(Середнє/Тепліше/Холодніше)			8,5/4,6/5,7/3,5	7,2/4,1/5,2/3,1	7,3/4,2/5,7/3,5	7/4,30/5,50/3,40
Напруга живлення	Ф, В, Гц		1, 220-240, 50		1, 220-240, 50	
Споживана потужність	Охолодження	Вт	670	989	1582	2030
	Обігрів	Вт	680	977	1393	1870
Номінальний струм	Охолодження	А	6,0	6,2	10	13
	Обігрів	А	6,2	7,4	10,5	14
Витрата повітря		м³/г	610/570/540/470/440/420/390/180	680/620/560/490/450/420/390/220	1000/850/760/650/580/520/450	1000/850/760/580/520/450/400/280
Рівень шуму	Внутрішній блок	дБ(А)	38/37/34/31/26/23/22/19	41/38/36/33/30/27/25/19	45/42/40/37/34/29/26/23	48/44/41/40/38/36/33/27
	Зовнішній блок		50	52	56	59
Вага (внутрішній / зовнішній блок)		кг	9,5/25	9,5/25,5	12,5/31,5	13 / 45
Обсяг заводської заправки		кг	0,53	0,57	0,85	1,4
Діаметр труб	Рідина	мм	6	6	6	6
	Газ	мм	9	9	12	16
Максимальна довжина магістралей		м	15	15	25	25
Максимальний перепад висот		м	10	10	10	10

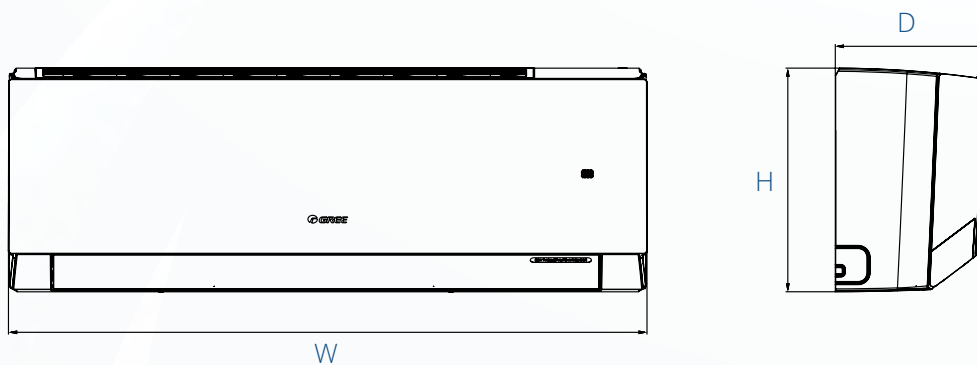
EER - індекс енергетичної ефективності при роботі на охолодження.
 COP - індекс енергетичної ефективності при роботі на обігрів.

Діапазон роботи

В режимі охолодження від -15°C до +50°C	В режимі обігріву від -25°C до +30°C
--	---

Внутрішній блок

Модель	W(мм)	H(мм)	D(мм)
GWH09AUCXB-K6DNA1A/I	837	293	200
GWH12AUCXB-K6DNA1A/I	837	293	200
GWH18AUDXD-K6DNA1A/I	993	311	222
GWH24AUDXF-K6DNA1A/I	993	311	222

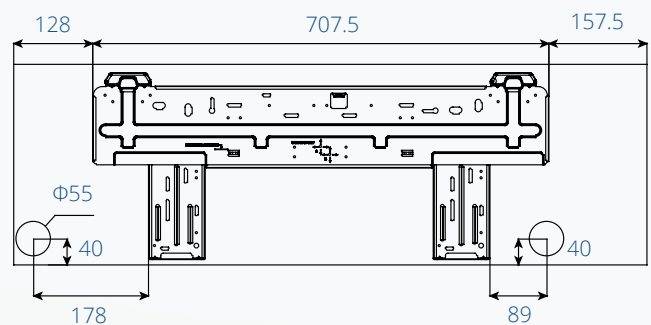
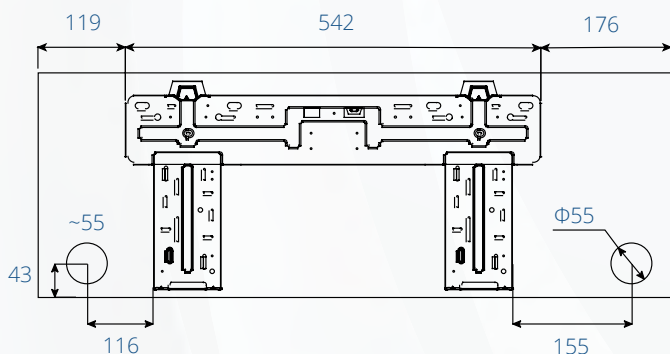


Монтажні пластини

Модель	W1	W2	W3
GWH09AUCXB-K6DNA1A/I	119	542	176
GWH12AUCXB-K6DNA1A/I	119	542	176
GWH18AUDXD-K6DNA1A/I	128	707,5	157,5
GWH24AUDXF-K6DNA1A/I	128	707,5	157,5

- ▶ GWH09AUCXB-K6DNA1A/I
- ▶ GWH12AUCXB-K6DNA1A/I

- ▶ GWH18AUDXD-K6DNA1A/I
- ▶ GWH24AUDXF-K6DNA1A/I

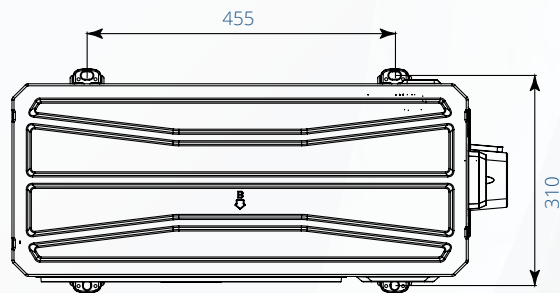
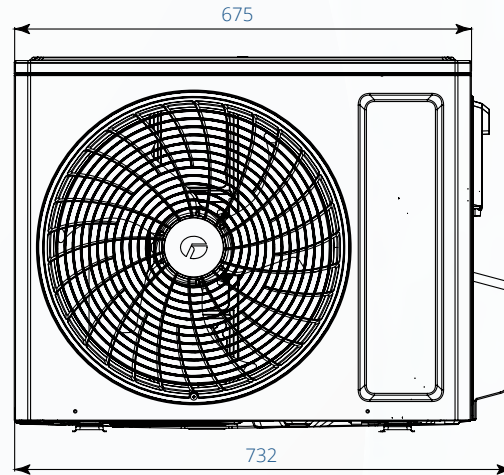
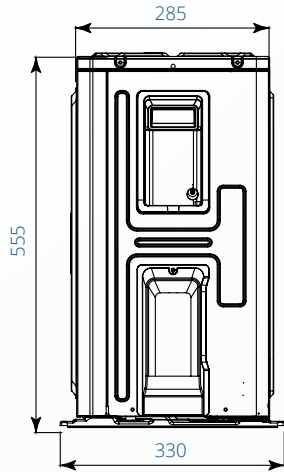


Од. вим.: мм

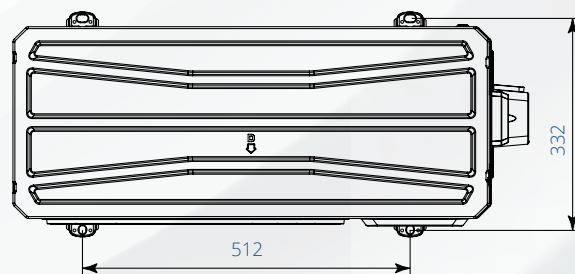
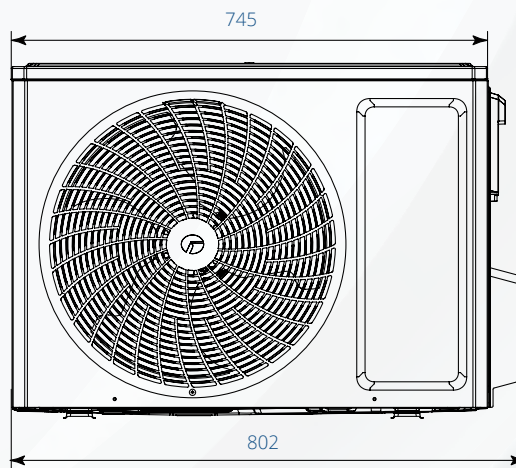
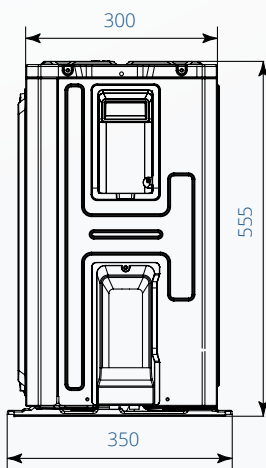
Зовнішній блок

- ▶ GWH09AUCXB-K6DNA1A/O
- ▶ GWH12AUCXB-K6DNA1A/O

Од. вим.: мм



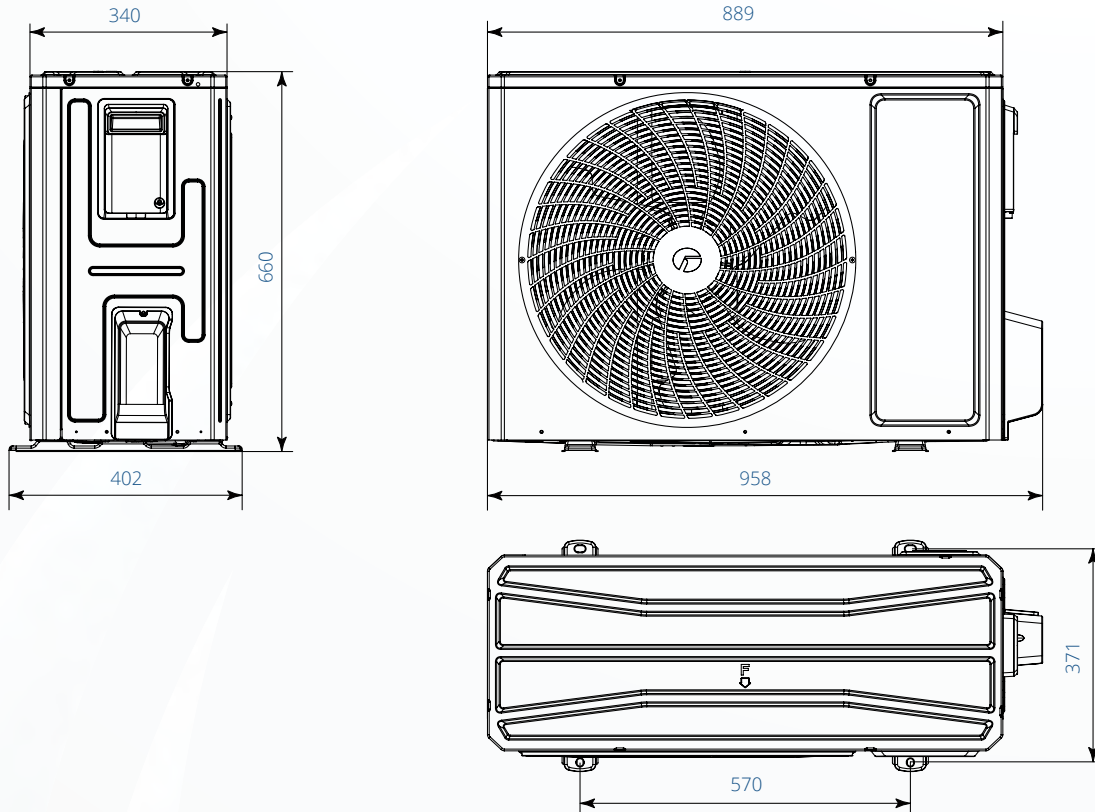
- ▶ GWH18AUDXD-K6DNA1A/O



Од. вим.: мм

Зовнішній блок

► GWH24AUDXF-K6DNA1A/O

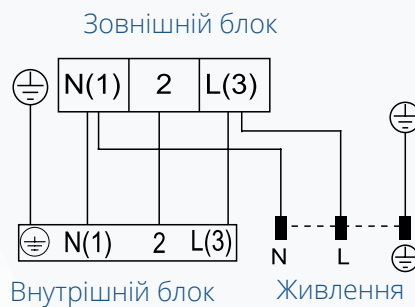


Од. вим.: мм

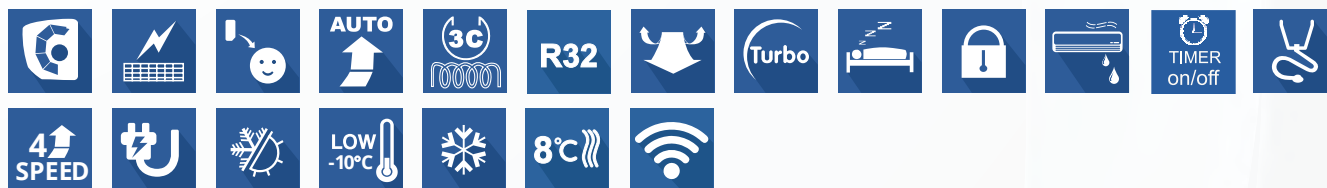
Дозаправка холодоагенту

Модель		GWH09AUCXB-K6DNA1A/O	GWH12AUCXB-K6DNA1A/O	GWH18AUDXD-K6DNA1A/O	GWH24AUDXF-K6DNA1A/O
Заводська заправка холодоагенту при довжині трубопроводу	м.п.	5	5	5	5
Дозаправка при перевищенні довжини трубопроводу	г/м.п	16	16	16	40

Схеми електричних підключень зовнішнього та внутрішнього блоків



Модель	GWH09AUCXB-K6DNA1A/O	GWH12AUCXB-K6DNA1A/O	GWH18AUDXD-K6DNA1A/O	GWH24AUDXF-K6DNA1A/O
Автоматичний вимикач	10	10	16	25
Провід електроживлення (к-ть жил, переріз)	3x1,5	3x1,5	3x2,5	3x2,5
Міжблочний провід (к-ть жил, переріз)	4x1	4x1	4x1	4x1



► Інноваційна технологія G-AI 2.0, реалізована в моделі настінних кондиціонерів Airy, використовує алгоритм AI, який поєднує інтелектуальне та оптимальне керування системою. Алгоритм в реальному часі змінює та оптимізує роботу кондиціонера для найвигіднішої стратегії енергозбереження. Технологія G-AI 2.0 заощаджує до 18% енергії на рік, що підтверджено незалежним міжнародним сертифікатом Intertek.

Інверторні спліт системи Airy забезпечені функцією контролю рівня вологості в режимі осушення та охолодження для запобігання зайвому осушенню повітря в приміщенні (блок не зволожує повітря, а контролюючи встановлений рівень, змінює та оптимізує алгоритми роботи інвертора, щоб не занизити встановлений рівень вологості).

Також у внутрішньому блоці, окрім генератора Cold Plasma,

використовується УФ-випромінювач для безперервного опромінення випарника та повітря, що проходить через нього, для ефективного видалення бактерій та комплексної та ефективної стерилізації. Ультрафіолетовий діапазон стерилізаційної лампи Gree UVC становить 270-280 нанометрів, немає фотохімічних виділень, озону та інших отруйних газів.

В моделях Airy застосовано оновлений модуль Wi-Fi з підтримкою блютуз з'єднання, для реалізації автоматичного пошуку та налаштування в місцях з великою кількістю локальних мереж Wi-Fi.

Діапазон експлуатації інверторних спліт систем Airy при зовнішніх температурах у режимі обігріву -25°C/+30°C та -15°C/+50°C у режимі охолодження. Клас енергоефективності для режиму охолодження/обігріву - A+++/A++.

Модель			GWH09AVCXB-K6DNA1B/I	GWH12AVCXD-K6DNA1A/I	GWH18AVDXE-K6DNA1A/I	GWH24AVEXF-K6DNA1A/I
			GWH09AVCXB-K6DNA1B/O	GWH12AVCXD-K6DNA1A/O	GWH18AVDXE-K6DNA1A/O	GWH24AVEXF-K6DNA1A/O
Продуктивність	Охолодження	кВт	2700	3500	5300	7100
	Обігрів	кВт	3000	3810	5600	7800
EER/COP			4,5/4,41	4,4	3,6/4,1	3,8/4,1
SEER/SCOP(Середнє/Тепліше/Холодніше)			9/4.6/5.8/3.6	8,5/4.6/5.6/3.6	8/4.6/5.8/3.7	8,5/4.6/5.7/3.6
Напряга живлення	Ф, В, Гц		1, 220-240, 50	1, 220-240, 50	1, 220-240, 50	1, 220-240, 50
Споживана потужність	Охолодження	Вт	670	875	1472	1868
	Обігрів	Вт	680	952	1365	1902
Номінальний струм	Охолодження	А	6,3	7,3	11, 5	12, 3
	Обігрів	А	7,1	8,2	11,5	16
Витрата повітря			м³/г 680/600/550/470/380/350/310/180	720/600/550/470/420/380/310/180	1000/850/760/650/580/520/450	1350/1150/1050/950/900/850/800/650
Рівень шуму	Внутрішній блок	дБ(А)	41/38/37/34/31/26/23/22/19	44/38/36/34/31/29/25/19	45/43/42/41/35/31/28/23	51/47/44/42/40/37/35
	Зовнішній блок		50	53	59	60
Вага (внутрішній / зовнішній блок)			кг 10,5/27	10,5/30	15 / 37,	17,5 / 42,5
Обсяг заводської заправки			кг 0,70	0,80	0,95	1,4
Діаметр труб	Рідина	мм	6	6	6	6
	Газ	мм	9	9	12	16
Максимальна довжина магістралей			м 15	20	25	25
Максимальний перепад висот			м 10	10	10	10

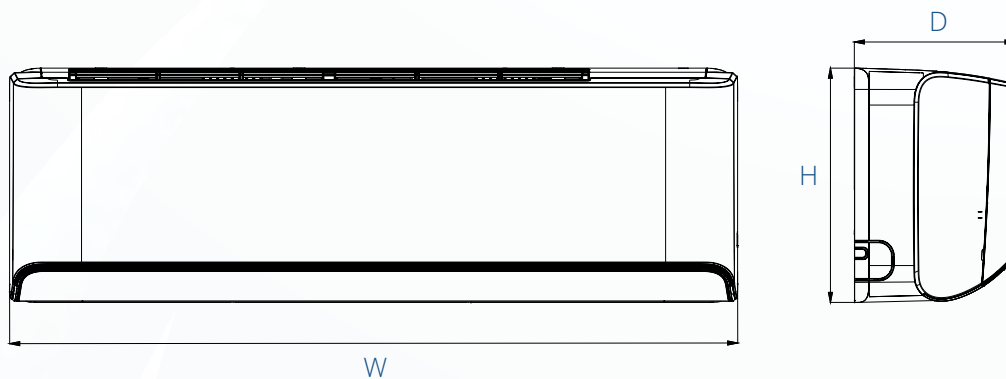
Діапазон роботи

В режимі охолодження
від -15°C до +50°C

В режимі обігріву
від -25°C до +30°C

Внутрішній блок

Модель	W(мм)	H(мм)	D(мм)
GWH09AVCXB-K6DNA1B/I	907	292	200
GWH12AVCXD-K6DNA1A/I	907	292	200
GWH18AVDXE-K6DNA1A/I	970	347	257
GWH24AVEXF-K6DNA1A/I	1110	347	257

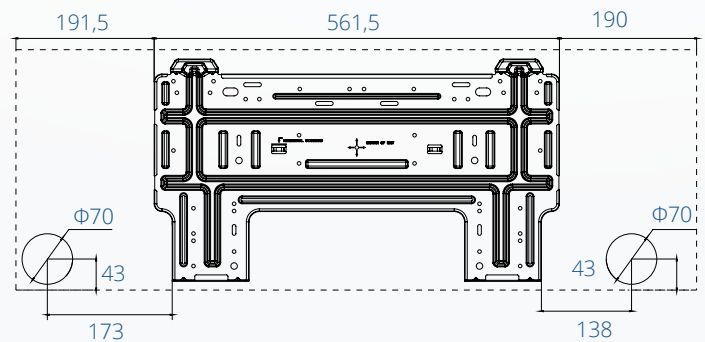
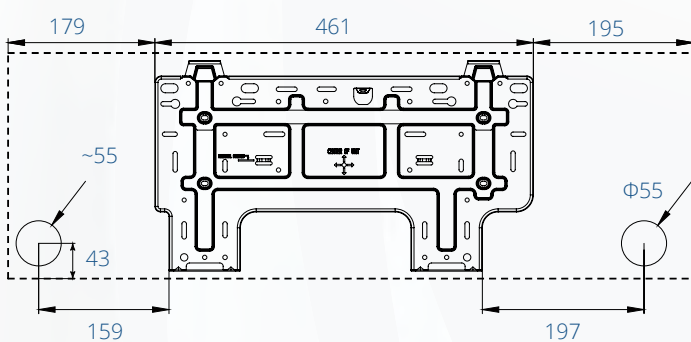


Монтажні пластини

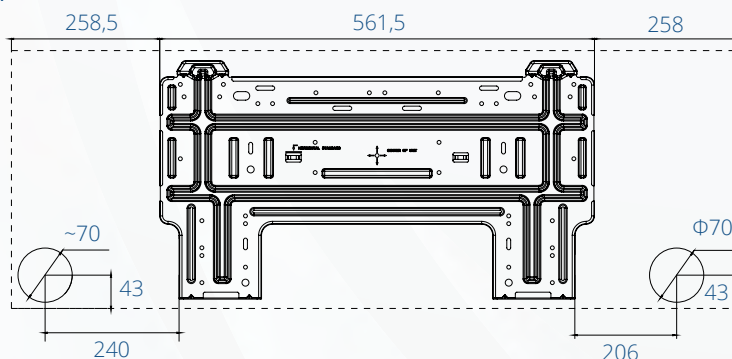
Модель	W1	W2	W3
GWH09AVCXB-K6DNA1B/I	179	461	195
GWH12AVCXD-K6DNA1A/I	179	461	195
GWH18AVDXE-K6DNA1A/I	191,5	561,5	190
GWH24AVEXF-K6DNA1A/I	258,5	561,5	258

- GWH09AVCXB-K6DNA1B/I
- GWH12AVCXD-K6DNA1A/I

- GWH18AVDXE-K6DNA1A/I



- GWH24AVEXF-K6DNA1A/I

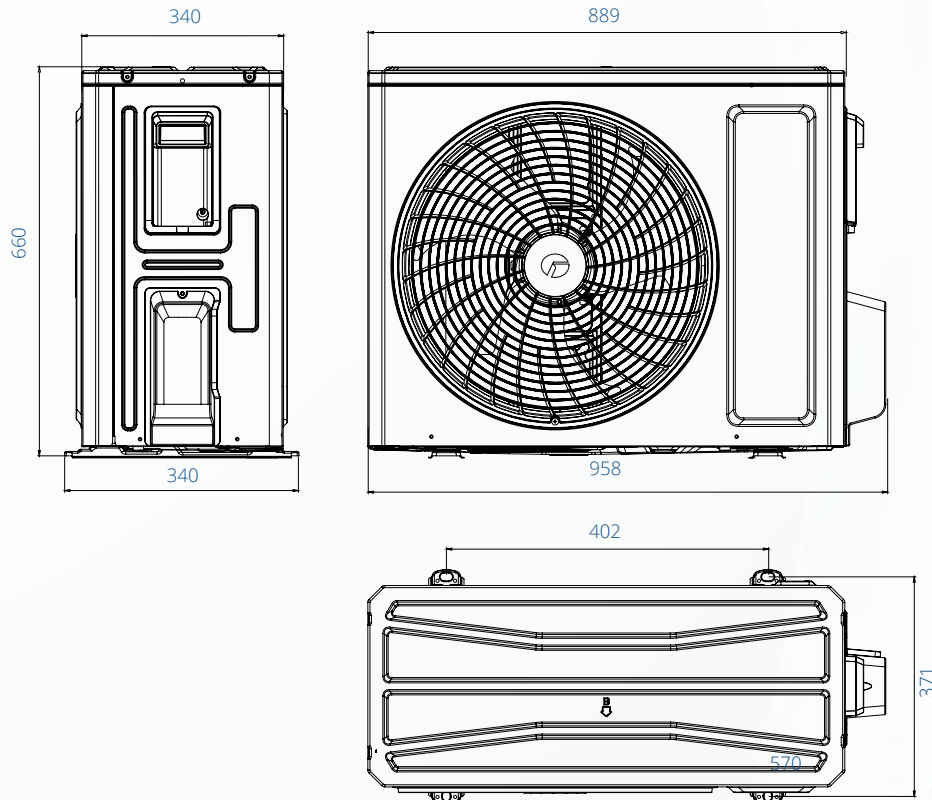


Од. вим.: мм

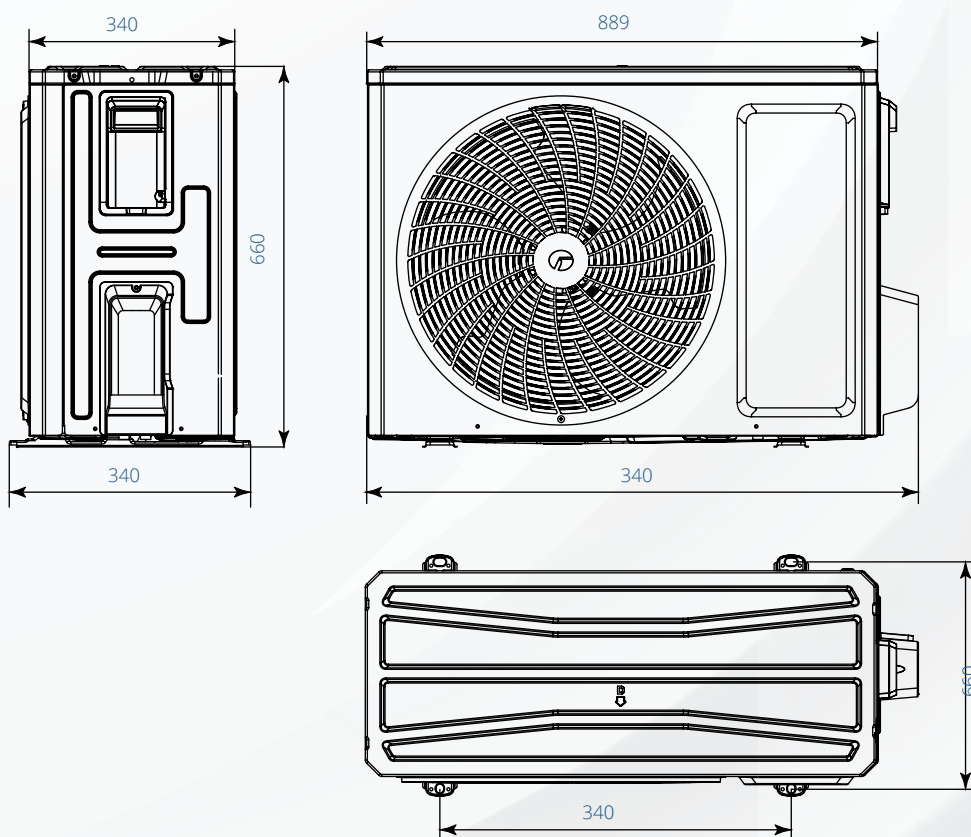
Зовнішній блок

► GWH09AVCXB-K6DNA1B/O

Од. вим.: мм



► GWH12AVCXD-K6DNA1A/O

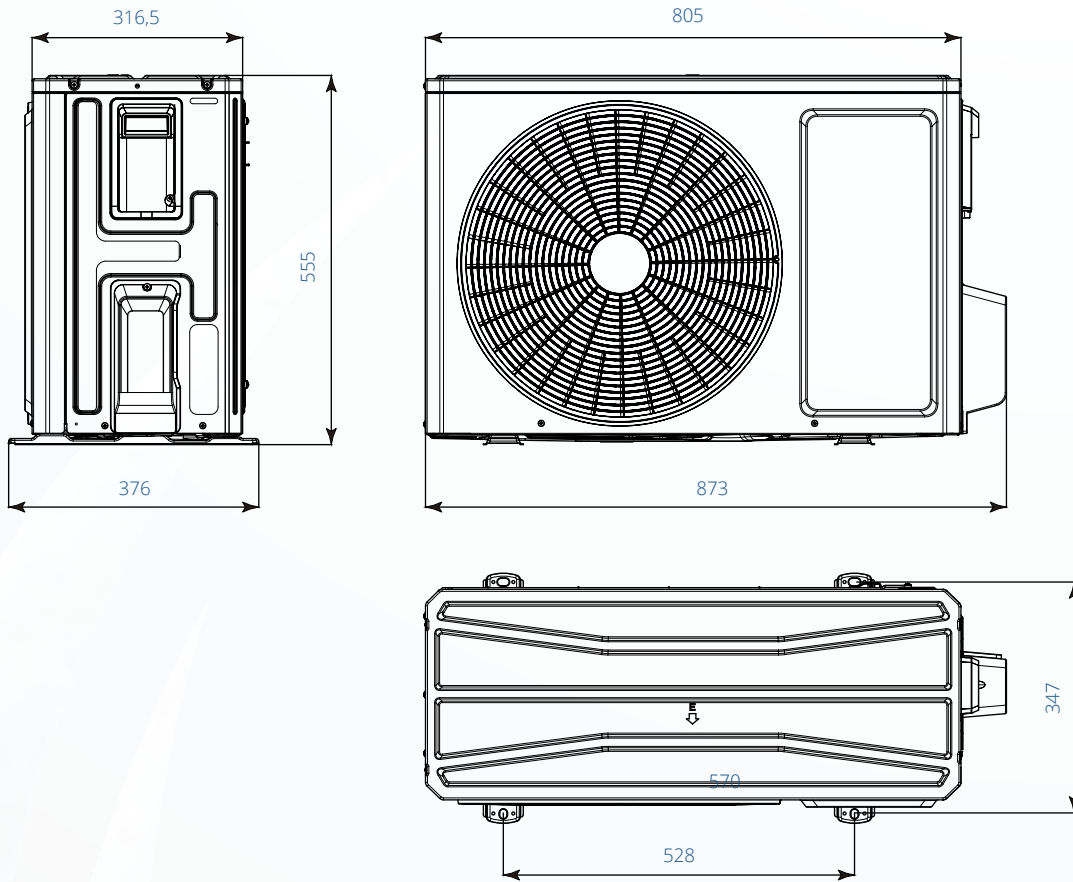


Од. вим.: мм

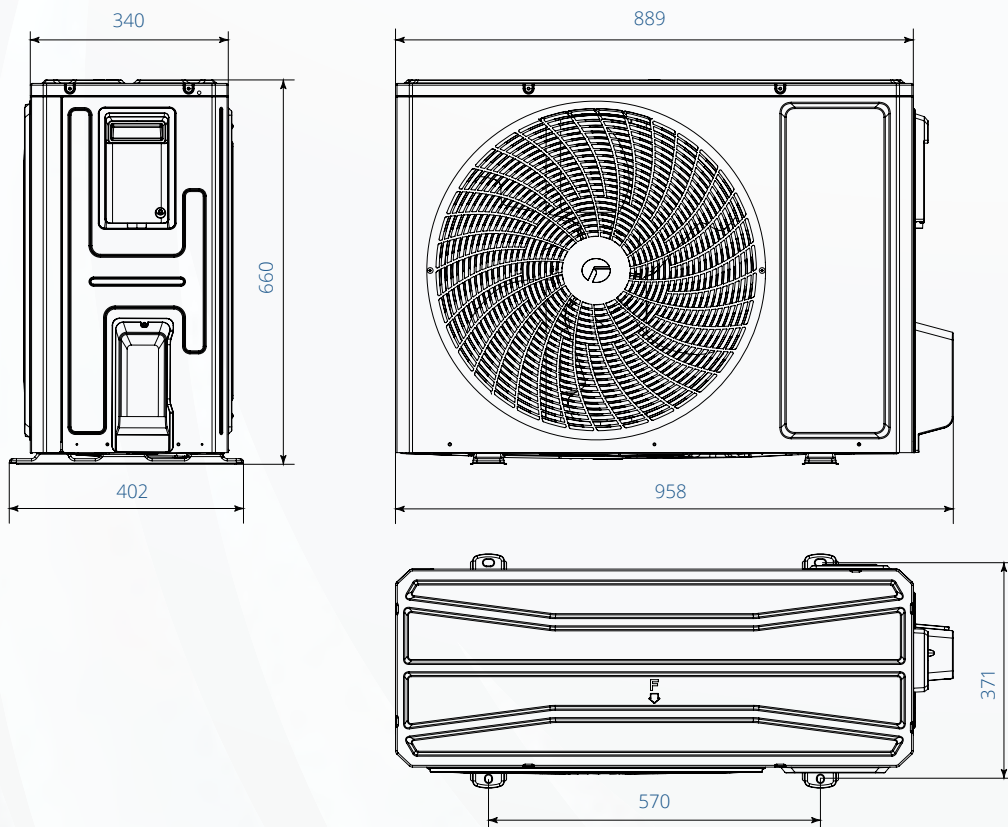
Зовнішній блок

▸ GWH18AVDXE-K6DNA1A/O

Од. вим.: мм



▸ GWH24AVEXF-K6DNA1A/O

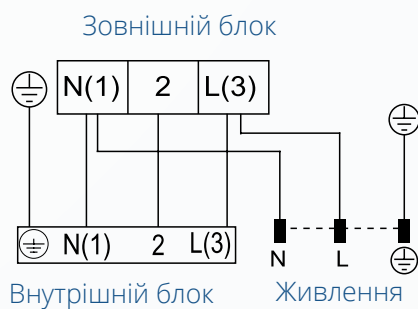


Од. вим.: мм

Дозаправка холодоагенту

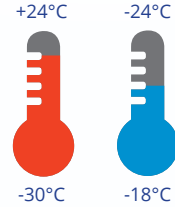
Модель		GWH09AVCXB-K6DNA1B/O	GWH12AVCXD-K6DNA1A/O	GWH18AVDXE-K6DNA1A/O	GWH24AVEXF-K6DNA1A/O
Заводська заправка холодоагенту при довжині трубопроводу	м.п.	5	5	5	5
Дозаправка при перевищенні довжини трубопроводу	г/м.п	16	16	16	40

Схеми електричних підключень зовнішнього та внутрішнього блоків



Модель	GWH09AVCXB-K6DNA1B/O	GWH12AVCXD-K6DNA1A/O	GWH18AVDXE-K6DNA1A/O	GWH24AVEXF-K6DNA1A/O
Автоматичний вимикач	10	10	16	25
Провід електроживлення (к-ть жил, переріз)	3x1,5	3x1,5	3x2,5	3x2,5
Міжблочний провід (к-ть жил, переріз)	4x1	4x1	4x1	4x1

Серія U-Crown, інвертор, R32



- ▶ Інверторні спліт-системи преміум класу U-Crown. Флагманська серія настінних кондиціонерів з ультра-тонким внутрішнім блоком. Безшумні моделі цієї серії здатні обігрівати приміщення в екстремальні 30-градусні морози. Дана модель є високоєфективним, повноцінним тепловим насосом «повітря-повітря».
- ▶ Функція «+ 8°C» передбачає автоматичне включення кондиціонера в режимі обігріву в випадку зниження температури в приміщенні до +8°C.
- ▶ Спеціальне покриття теплообмінника Blue Fin.
- ▶ Завдяки застосуванню у зовнішньому блоці запатентованої компанією Gree унікального двоступінчастого компресора та теплообмінника збільшеної площі вдалося досягти високої продуктивності системи в режимі обігріву при зовнішніх температурах до -30°C.
- ▶ Фільтр Cold Plasma - система фільтрації активно руйнує білкову оболонку бактерій і вірусів, виключає необхідність в інших типах фільтрації.
- ▶ Для забезпечення безвідмовної роботи в режимі обігріву при низьких зовнішніх температурах у зовнішніх блоках передбачений нагрівач піддону.
- ▶ Функція I Feel - система контролює температуру в області знаходження пульта дистанційного управління.
- ▶ Нічний режим - дозволяє знизити рівень шуму внутрішнього блоку і збереже продуктивність на належному рівні.
- ▶ Управління через Wi-Fi.
- ▶ Робота на обігрів до -30°C.
- ▶ Таймер 24 години.
- ▶ Регулювання вертикальних і горизонтальних жалюзі.

Модель			GWH09UB-K6DNA4A/I	GWH12UB-K6DNA4A/I	GWH18UC-K6DNA4A/I
			GWH09UB-K6DNA4A/O	GWH12UB-K6DNA4A/O	GWH18UC-K6DNA4A/O
Продуктивність	Охолодження	кВт	2,7	3,53	5,3
	Обігрів	кВт	3,2	4	5,3
EER/COP/SEER/SCOP			4,5/4,1/7,5/4,6	4/4/7,2/4,6	3,66/3,7/6,8/4
Напруга живлення	Ф, В, Гц		1, (220-240), 50	1, (220-240), 50	1, (220-240), 50
Споживана потужність	Охолодження	Вт	600	883	1450
	Обігрів	Вт	780	1000	1430
Номинальний струм	Охолодження	А	3,68	5,8	6,5
	Обігрів	А	4,42	6,8	6,5
Витрата повітря			м³/г 550/450/390/330/290/250/220/-	650/500/450/400/330/250/200/180	850/750/650/600/500/400/340
Рівень шуму	Внутрішній блок	дБ(А)	41/36/32/28/25/23/20/19	42/37/33/29/26/23/21/19	46/40/37/33/28/24/22/21
	Зовнішній блок		52	53	57
Вага (внутрішній / зовнішній блок)			кг 11,5/42	11,5/43,5	14/50,5
Обсяг заводської заправки			кг 0,95	0,9	1,4
Діаметр труб	Рідина	мм	6	6	6
	Газ	мм	9	9	12
Максимальна довжина магістралей			м 15	20	25
Максимальний перепад висот			м 10	10	10

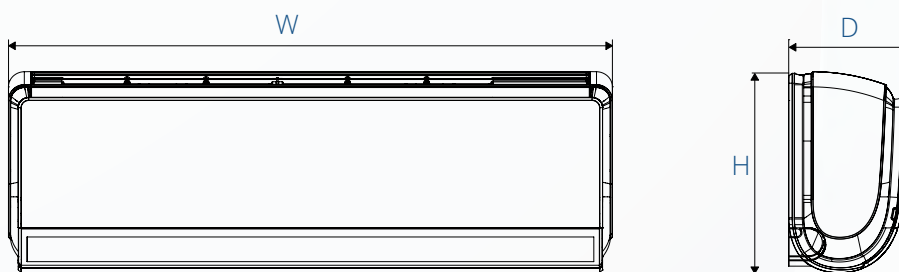
EER - індекс енергетичної ефективності при роботі на охолодження.
COP - індекс енергетичної ефективності при роботі на обігрів.

Діапазон роботи

В режимі охолодження від -18°C до +54°C	В режимі обігріву від -30°C до +24°C
--	---

Внутрішній блок

Модель	W(мм)	H(мм)	D(мм)
GWH09UB-K6DNA4A	860	305	170
GWH12UB-K6DNA4A	860	305	170
GWH18UC-K6DNA4A	960	320	205

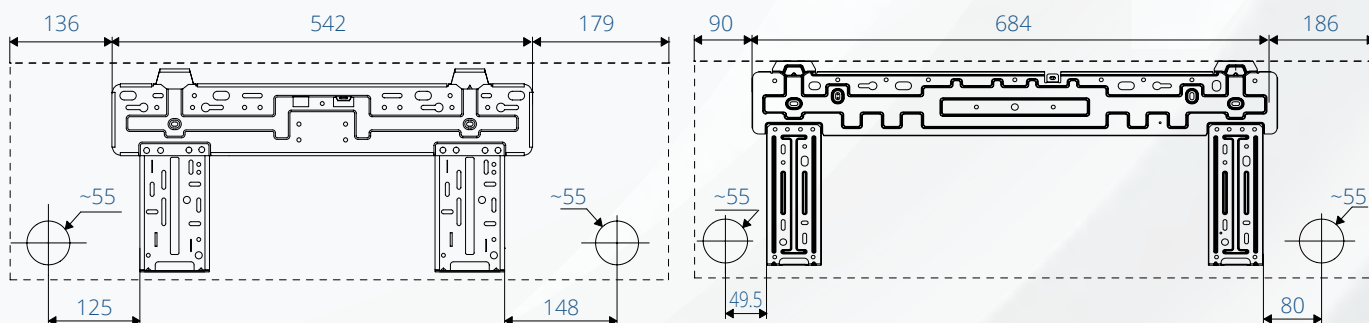


Монтажні пластини

Модель	W1	W2	W3
GWH09UB-K6DNA4A	136	542	179
GWH12UB-K6DNA4A	136	542	179
GWH18UC-K6DNA4A	90	684	186

- ▶ GWH09UB-K6DNA4A
- ▶ GWH12UB-K6DNA4A

- ▶ GWH18UC-K6DNA4A

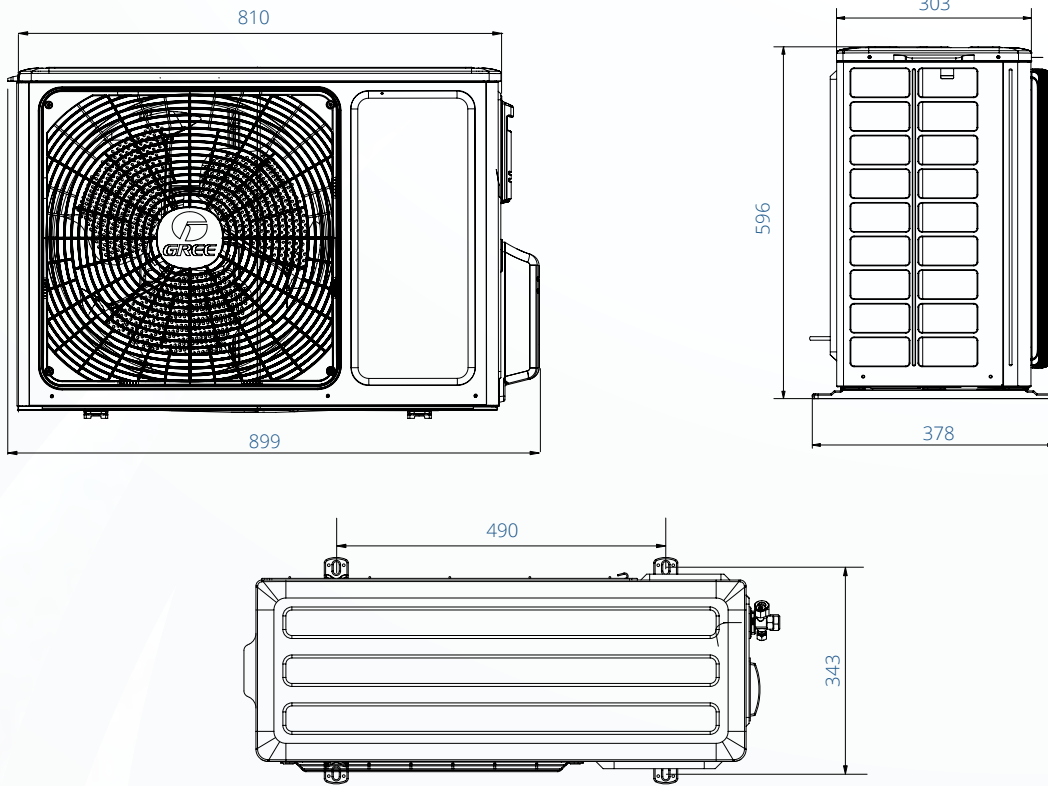


Од. вим.: мм

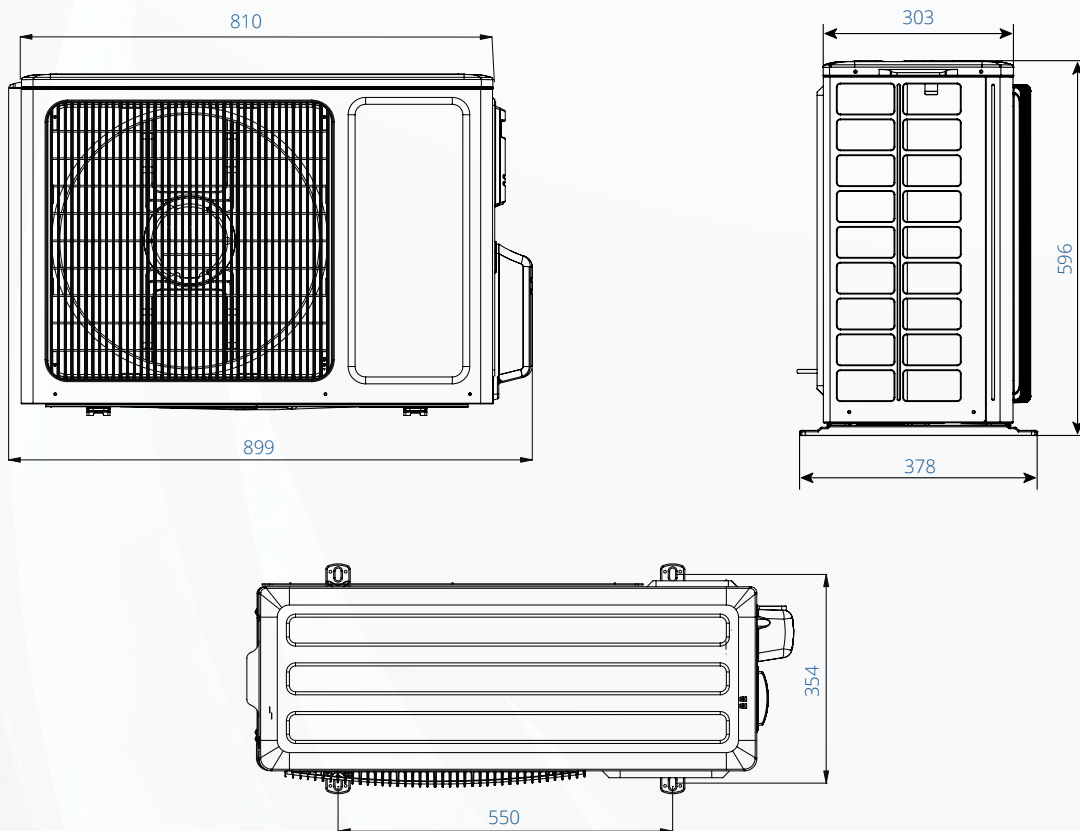
Зовнішній блок

▸ GWH09UB-K6DNA4A

Од. вим.: мм



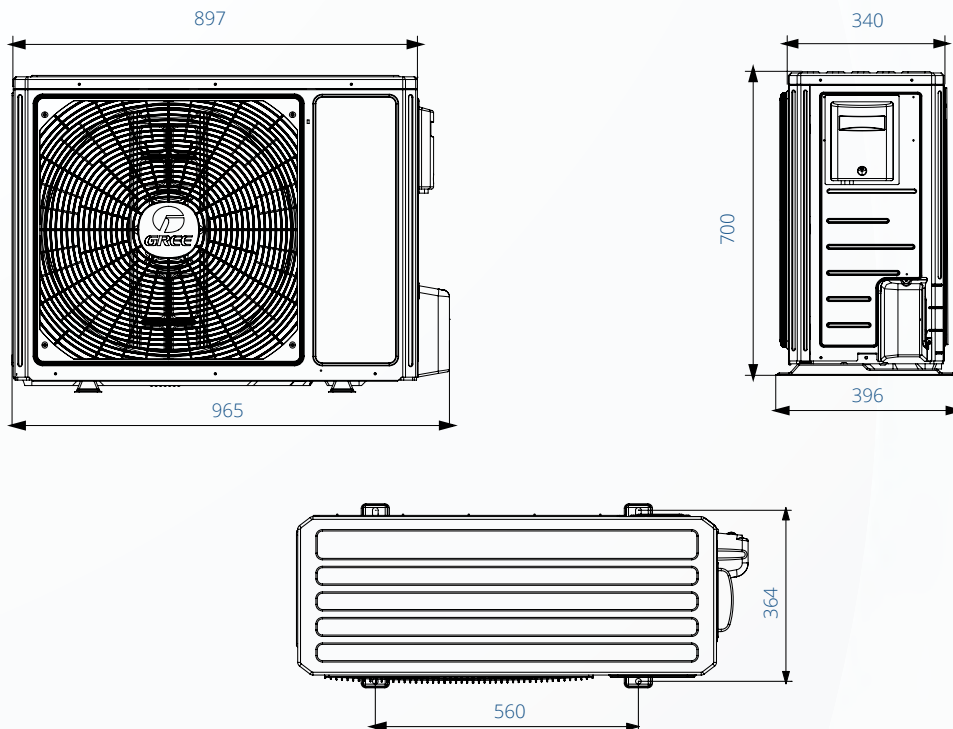
▸ GWH12UB-K6DNA4A



Од. вим.: мм

Зовнішній блок

▸ GWH18UC-K6DNA4A

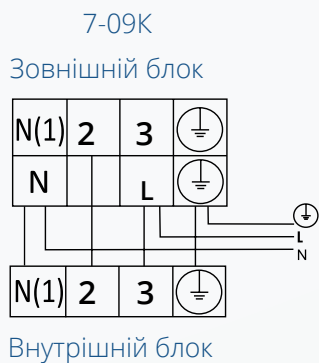


Од. вим.: мм

Дозаправка холодоагенту

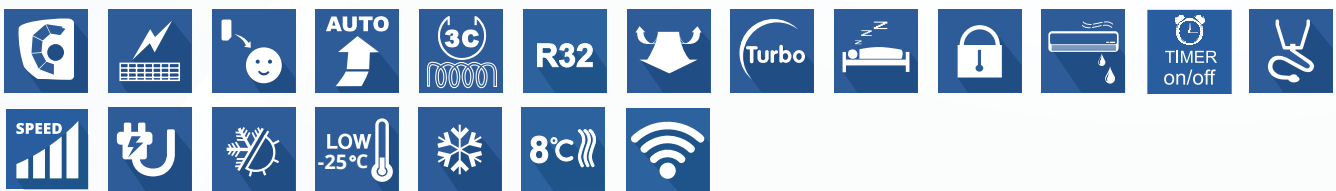
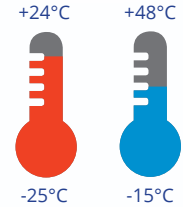
Модель		GWH09UB-K6DNA4A	GWH12UB-K6DNA4A	GWH18UC-K6DNA4A
Заводська заправка холодоагенту при довжині трубопроводу	м.п.	5	5	5
Дозаправка при перевищенні довжини трубопроводу	г/м.п	16	16	20

Схеми електричних підключень зовнішнього та внутрішнього блоків



Модель	GWH09UB-K6DNA4A	GWH12UB-K6DNA4A	GWH18UC-K6DNA4A
Автоматичний вимикач	16А	16А	16А
Провід електроживлення (к-ть жил, переріз)	3x2,5	3x2,5	3x2,5
Міжблочний провід (к-ть жил, переріз)	4x1	4x1	4x1

Серія Soyal, інвертор, R32



- ▶ Інтелектуальна система сканування простору датчиком із тепловізійною матрицею.
- ▶ Вбудований датчик присутності дозволяє користувачеві вибирати найбільш зручний режим повітряного потоку.
- ▶ Функція самоочищення внутрішнього блоку.
- ▶ Підтримка мінімальної температури + 8°C в приміщенні при відсутності людей.
- ▶ Для забезпечення безвідмовної роботи в режимі обігріву при низьких зовнішніх температурах у зовнішніх блоках передбачений нагрівач піддону.
- ▶ Управління через Wi-Fi.
- ▶ Робота на обігрів до -25 °C.
- ▶ Має широкий діапазон робочих температур -25°C до + 52°C
- ▶ Регулювання вертикальних і горизонтальних жалюзі
- ▶ Таймер on/off. В додатку GREE+ доступний таймер 24 години

Модель			GWH09AKCXD-K6DNA1A/I	GWH12AKCXD-K6DNA1A/I	GWH18AKCXD-K6DNA1A/I
			GWH09AKCXD-K6DNA1A/O	GWH12AKCXD-K6DNA1A/O	GWH18AKCXD-K6DNA1A/O
Продуктивність	Охолодження	кВт	2,7	3,53	5,3
	Обігрів	кВт	3,6	4,2	5,6
EER/COP/SEER/SCOP			4,91/4,8/9,4/5,1	4,4/4,5/9/5,1	3,8/3,8/7/4,3
Напруга живлення	Ф, (В), Гц		1, (220-240), 50	1, (220-240), 50	1, (220-240), 50
Споживана потужність	Охолодження	Вт	550	802	1395
	Обігрів	Вт	750	934	1474
Номінальний струм	Охолодження	А	2.65	3.55	6,2
	Обігрів	А	3.54	4.23	6,6
Витрата повітря			м³/г 700/600/530/500/400/300/270/180	800/700/550/500/400/300/270/180	800/700/550/500/450/350/300/250
Рівень шуму	Внутрішній блок	дБ(А)	42/38/35/33/29/22/19/18	44/39/37/34/29/23/22/20	46/40/37/35/31/25/24/22
	Зовнішній блок		53	54	58
Вага (внутрішній / зовнішній блок)			кг 17/37,5	17/37,5	17/46
Обсяг заводської заправки			кг 1	1	1,2
Діаметр труб	Рідина	мм	6	6	6
	Газ	мм	9	9	12
Максимальна довжина магістралей			м 15	15	25
Максимальний перепад висот			м 10	10	10

EER - індекс енергетичної ефективності при роботі на охолодження.
COP - індекс енергетичної ефективності при роботі на обігрів.

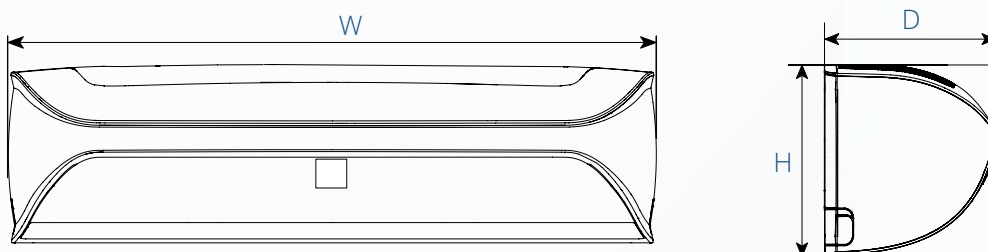
Діапазон роботи

В режимі охолодження
від -15°C до +52°C

В режимі обігріву
від -25°C до +24°C

Внутрішній блок

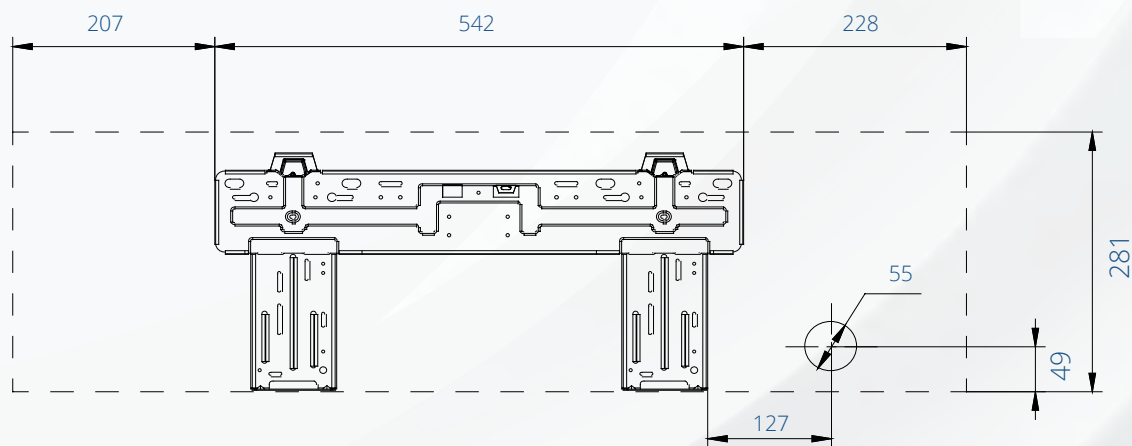
Модель	W(мм)	H(мм)	D(мм)
GWH09AKCXD-K6DNA1A/I	977	281	295
GWH12AKCXD-K6DNA1A/I	977	281	295
GWH18AKCXD-K6DNA1A/I	977	281	295



Монтажні пластини

Модель	W1	W2	W3
GWH09AKCXD-K6DNA1A/I	207	542	238
GWH12AKCXD-K6DNA1A/I	207	542	238
GWH18AKCXD-K6DNA1A/I	207	542	238

- GWH09AKCXD-K6DNA1A/I
- GWH12AKCXD-K6DNA1A/I
- GWH18AKCXD-K6DNA1A/I

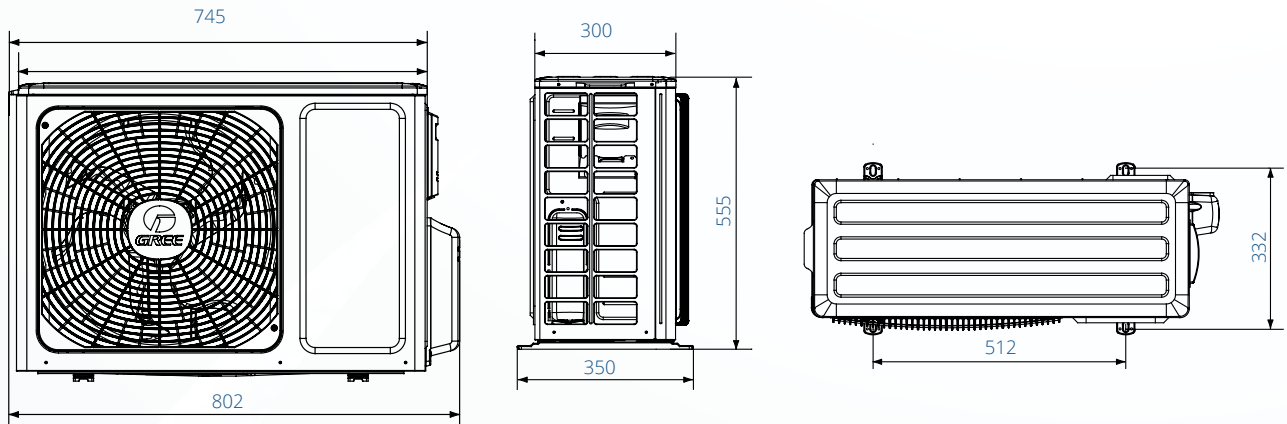


Од. вим.: мм

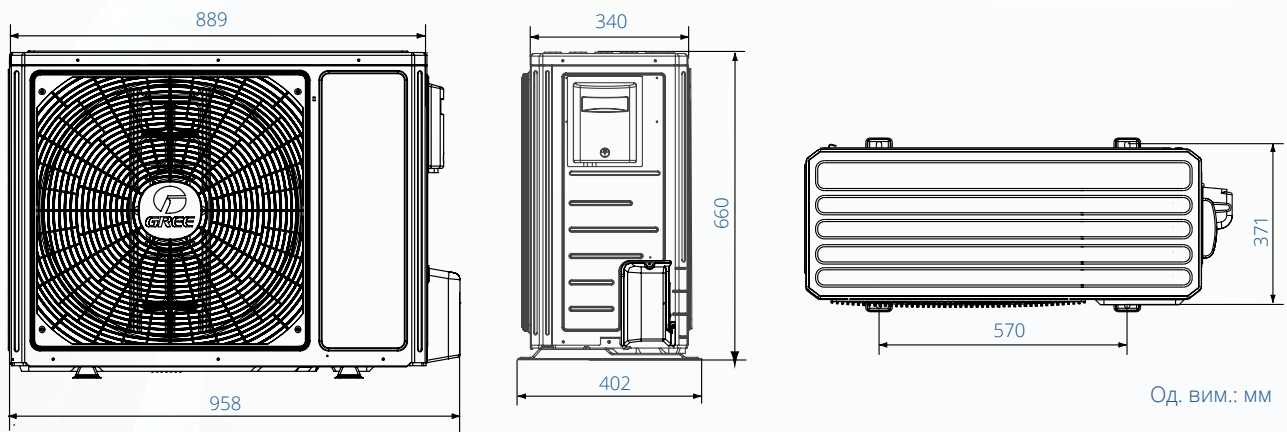
Зовнішній блок

- ▶ GWH09AKCXD-K6DNA1A/O
- ▶ GWH12AKCXD-K6DNA1A/O

Од. вим.: мм



- ▶ GWH18AKCXD-K6DNA1A/O



Од. вим.: мм

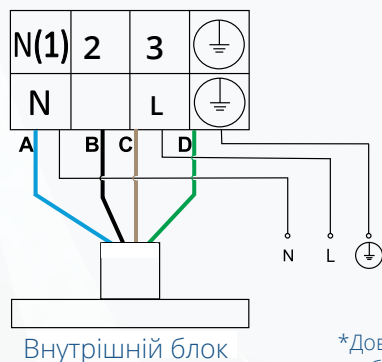
Дозаправка холодоагенту

Модель		GWH09AKCXD-K6DNA1A/O	GWH12AKCXD-K6DNA1A/O	GWH18AKCXD-K6DNA1A/O
Заводська заправка холодоагенту при довжині трубопроводу	м.п.	5	5	5
Дозаправка при перевищенні довжини трубопроводу	г/м.п	16	16	16

Схеми електричних підключень зовнішнього та внутрішнього блоків

9-12

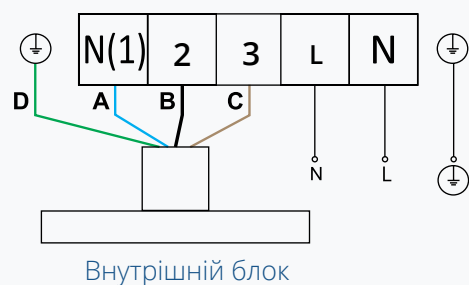
Зовнішній блок



Внутрішній блок

18K

Зовнішній блок



Внутрішній блок

- A - Синій
- B - Чорний
- C - Коричневий
- D - Жовто-зелений

*Довжина невід'ємного від внутрішнього блоку міжблочного кабелю ~ 4,5 м

Модель	GWH09AKCXD-K6DNA1A/O	GWH12AKCXD-K6DNA1A/O	GWH18AKCXD-K6DNA1A/O
Автоматичний вимикач	10А	10А	16А
Провід електроживлення (к-ть жил, переріз)	3х1,5	3х1,5	3х2,5
Міжблочний провід (к-ть жил, переріз)	4х1	4х1	4х1

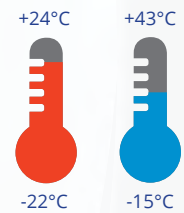
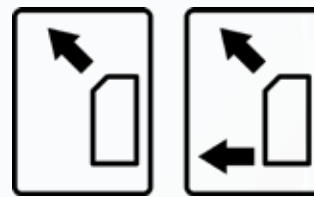
CONSOLE INVERTOP R32



У внутрішньому консольному блоці є можливість вибору напрямку видування повітря:

- примусового - тільки вгору;
- автоматичного(залежно від режиму та умов);
- вгору та паралельно підлозі.

У режимі обігріву і видуві теплого повітря вгору і паралельно підлозі, досягається найвищий комфорт і забезпечується найоптимальніший і рівномірніший прогрів приміщення.



- ▶ Працює на суперфективному та безпечному хладагенті R32.
- ▶ Управління через Wi-Fi.
- ▶ Робота на обігрів до -22°C.
- ▶ Функція «+ 8 °C» передбачає автоматичне включення кондиціонера в режимі обігріву в випадку зниження температури в приміщенні до +8°C.
- ▶ Функція енергозбереження.
- ▶ Фільтр Cold Plasma - система фільтрації активно руйнує білкову оболонку бактерій і вірусів, виключає необхідність в інших типах фільтрації.

- ▶ Функція I Feel - система контролює температуру в області знаходження пульта дистанційного управління.
- ▶ Спеціальне покриття теплообмінника Blue Fin.
- ▶ Тихий режим - дозволить знизити рівень шуму внутрішнього блоку.
- ▶ Багатошвидкісний вентилятор.
- ▶ Для забезпечення безвідмовної роботи в режимі обігріву при низьких зовнішніх температурах у зовнішніх блоках передбачений нагрівач піддону.

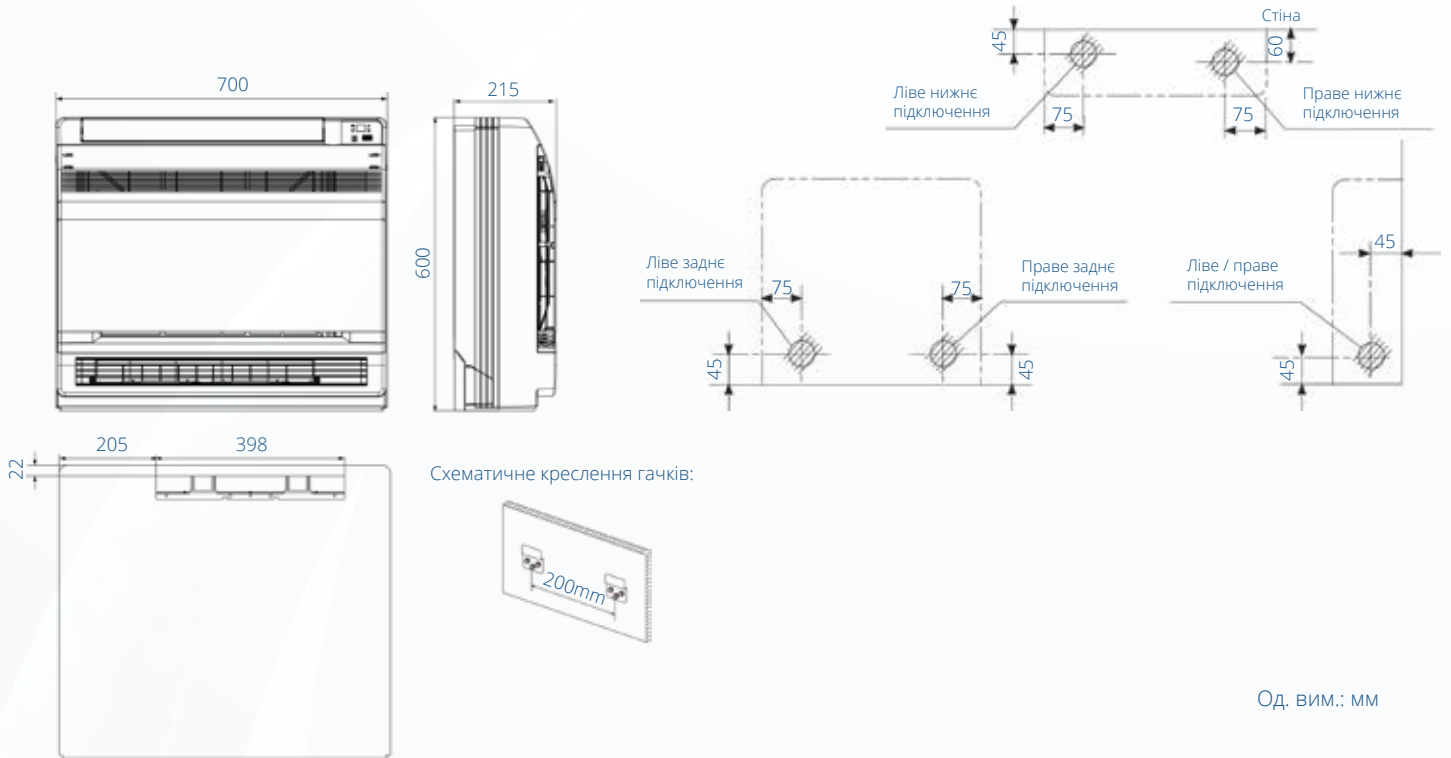
Модель		GEH09AA-K6DNA1F		GEH12AA-K6DNA1A		GEH18AA-K6DNA1F		
		GEH09AA-K6DNA1F/O		GEH12AA-K6DNA1A/O		GEH18AA-K6DNA1F/O		
Продуктивність	Охолодження	кВт	2,7(0,7~3,4)	3,52(0,8~4,4)	5,2(1,26~6,6)			
	Обігрів	кВт	2,9(0,6~3,5)	3,8(1,1~4,4)	5,33(1,12~6,8)			
EER/COP/SEER/SCOP			3,75/3,97/7,2/4,0;5,3	3,52/3,96/7,0/4,1;5,3	3,4/3,55/6,6/-			
Напряга живлення	Ф, (В), Гц		1, (220-240), 50	1, (220-240), 50	1, (220-240), 50			
Споживана потужність	Охолодження	Вт	1000(160~1500)	720(170~1300)	1550(380~2450)			
	Обігрів	Вт	960(165~1500)	730(130~1350)	1500(350~2500)			
Номинальний струм	А		6	6,72	11,1			
Витрата повітря	м³/г		500/420/410/370/330/280/250	600/520/480/440/400/360/280	700/650/580/520/460/410/320			
Рівень шуму	Внутрішній блок	дБ(А)	39/36/33/31/29/26/23		44/40/38/36/33/29/25		47/45/43/41/38/37/32	
	Зовнішній блок		49		52		57	
Вага (внутрішній / зовнішній блок)		кг	15,5/27,5		15,5/30,5		15,5/46	
Обсяг заводської заправки		кг	0,55		0,75		0,95	
Діаметр труб	Рідина	мм	6		6		6	
	Газ	мм	9		9		12	
Максимальна довжина магістралей		м	20		20		25	
Максимальний перепад висот		м	10		10		10	

Діапазон роботи

В режимі охолодження
від -15°C до +43°C

В режимі обігріву
від -22°C до +24°C

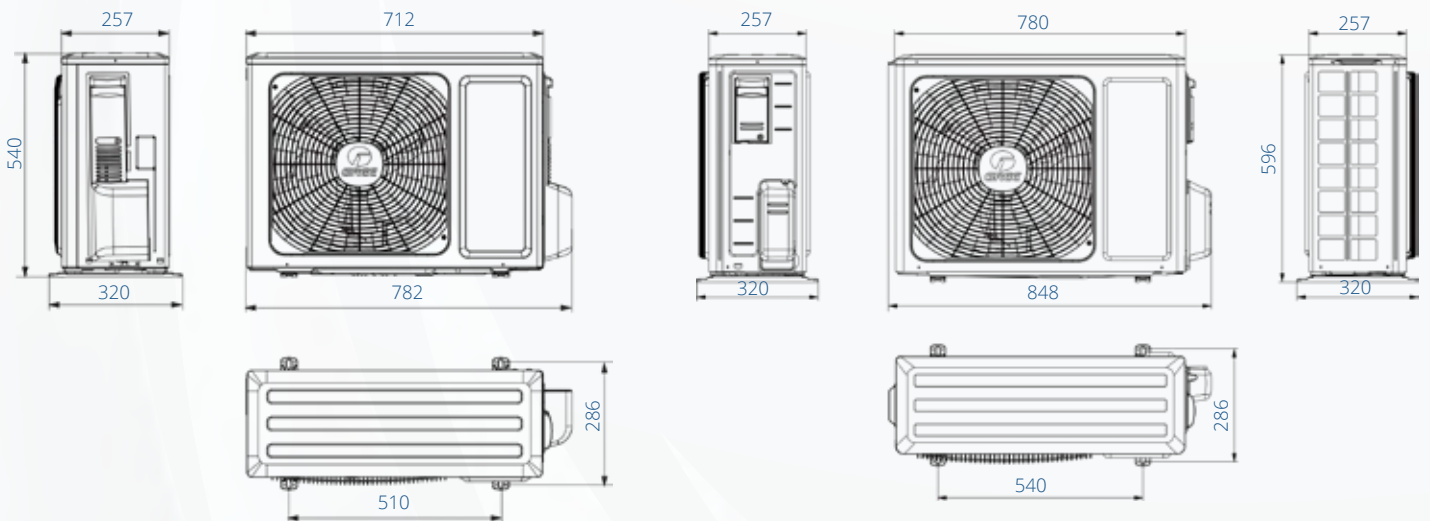
ВНУТРІШНІЙ БЛОК



ЗОВНІШНІЙ БЛОК

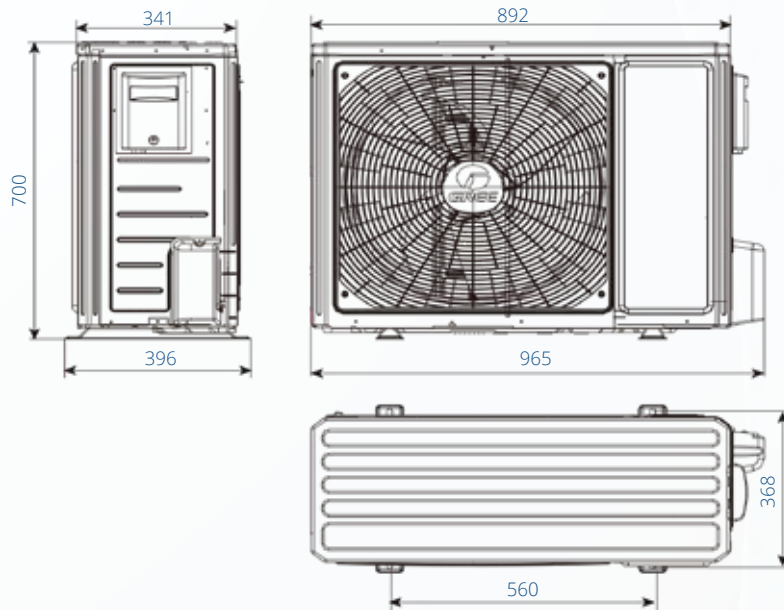
► GEH09AA-K6DNA1F/O

► GEH12AA-K6DNA1A/O



Од. вим.: мм

► GEH18AA-K6DNA1F/O

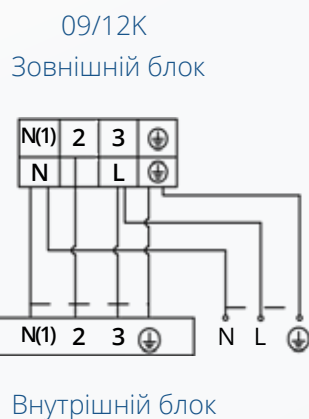


Од. вим.: мм

Дозаправка холодоагенту

Модель		GEH09AA-K6DNA1F	GEH12AA-K6DNA1A	GEH18AA-K6DNA1F
Заводська заправка холодоагенту при довжині трубопроводу	м.п.	5	5	5
Дозаправка при перевищенні довжини трубопроводу	г/м.п	16	16	16

СХЕМИ ЕЛЕКТРИЧНИХ ПІДКЛЮЧЕНЬ



Модель	GEH09AA-K6DNA1F	GEH12AA-K6DNA1A	GEH18AA-K6DNA1F
Автоматичний вимикач	10	16	16
Провід електроживлення (к-ть жил, переріз)	3x1,5	3x2,5	3x2,5
Міжблочний провід (к-ть жил, переріз)	4x1	4x1	4x1

МОЖЛИВІСТЬ ПІДКЛЮЧЕННЯ ДО 5-ТИ ВНУТРІШНІХ БЛОКІВ ОДНОЧАСНО



СЕРІЯ FREE MATCH

Кліматичні системи FREE MATCH - це побутові інверторні спліт-системи, створені для об'єктів, які потребують великої кількості кондиціонерів, але при цьому на фасаді будівлі допускається розміщення тільки одного зовнішнього блоку. До складу системи входять універсальні зовнішні блоки з потужністю охолодження 4.1-12 кВт, розраховані на підключення від 2 до 5 внутрішніх блоків настінного, касетного і каналного типів.

ПУЛЬТИ



НАСТІННИЙ БЛОК PULAR



НАСТІННИЙ БЛОК LOMO



НАСТІННИЙ БЛОК SMART



КАСЕТНІ БЛОКИ
*КАНАЛЬНІ БЛОКИ



ТЕМПЕРАТУРНИЙ РЕЖИМ ВИМІРЮВАННЯ ПАРАМЕТРІВ

Режим роботи	Зовнішній блок		Внутрішній блок	
	сухий термометр °C	вологий термометр °C	сухий термометр °C	вологий термометр °C
Охолодження	35	24	27	19
Обігрів	7	6	20	15

ДІАПАЗОН РОБОТИ

в режимі охолодження	в режимі обігріву
від -15°C до +43°C	від -22°C до +24°C

ТАБЛИЦЯ СУМІСНОСТІ ЗОВНІШНІХ І ВНУТРІШНІХ БЛОКІВ

GWHD(14) NK600	Два блоки		Два блоки				
	07+07	09+09	07+07	09+09			
	07+09	9+12	07+09	9+12			
	07+12	-	07+12	12+12			
GWHD(18) NK600	Два блоки		Два блоки				
	07+07	09+09	07+07	09+09			
	07+09	9+12	07+09	9+12			
	07+12	-	07+12	12+12			
GWHD(21) NK600	Два блоки		Три блоки				
	07+07	09+09	07+07+07	09+09+09	-		
	07+09	09+12	07+07+09	09+09+12	-		
	07+12	09+18	07+07+12	09+12+12	-		
	07+18	12+12	07+09+09	-	07+07		
	-	12+18	07+09+12	-	07+09		
GWHD(24) NK600	Два блоки		Три блоки				
	07+07	09+09	07+07+07	09+09+09	-		
	07+09	09+12	07+07+09	09+09+12	-		
	07+12	09+18	07+07+12	09+09+18	-		
	07+18	12+12	07+07+18	09+12+12	-		
	-	12+18	07+09+09	12+12+12	-		
	-	18+18	07+09+12	-	-		
	-	-	07+09+18	-	-		
GWHD(28) NK600	Два блоки		Три блоки		Чотири блоки		
	07+07	09+09	07+07+07	09+09+09	07+07+07+07	07+09+09+09	
	07+09	09+12	07+07+09	09+09+12	07+07+07+09	07+09+09+12	
	07+12	09+18	07+07+12	09+09+18	07+07+07+12	07+09+12+12	
	07+18	12+12	07+07+18	09+12+12	07+07+07+18	09+09+09+09	
	09+09	07+09+09	07+09+09	09+12+18	07+07+09+09	09+09+09+12	
	09+12	07+09+12	07+09+12	12+12+12	07+07+09+12	09+09+12+12	
	09+18	07+09+18	07+09+18	-	07+07+09+18	-	
	12+12	-	-	-	07+07+12+12	-	
	12+18	-	-	-	-	-	
	18+18	-	-	-	-	-	
GWHD(36) NK600	Два блоки		Три блоки		Чотири блоки		
	07+12	12+12	07+07+07	09+09+09	07+07+07+07	07+09+09+09	09+09+09+09
	07+18	12+18	07+07+09	09+09+12	07+07+07+09	07+09+09+12	09+09+09+12
	07+24	12+24	07+07+12	09+09+18	07+07+07+12	07+09+09+18	09+09+09+18
	09+09	18+18	07+07+18	09+09+24	07+07+07+18	07+09+09+24	09+09+09+24
	09+12	18+24	07+07+24	09+12+12	07+07+07+24	07+09+12+12	09+09+12+12
	09+18	24+24	07+09+09	09+12+18	07+07+09+09	07+09+12+18	09+09+12+18
	-	-	07+09+12	09+12+24	07+07+09+12	07+09+12+24	09+09+12+24
	-	-	07+09+18	09+18+18	07+07+09+18	07+09+18+18	09+09+18+18
	-	-	07+09+24	09+18+24	07+07+09+24	07+12+12+12	09+12+12+12
	-	-	07+12+12	12+12+12	07+07+12+12	07+12+12+24	09+12+12+18
	-	-	07+12+18	12+12+18	07+07+12+18	-	12+12+12+12
	-	-	07+12+24	12+12+24	07+07+12+24	-	12+12+12+18
	-	-	07+18+18	12+18+18	07+07+18+18	-	-
-	-	07+18+24	18+18+24	-	-	-	

ТАБЛИЦЯ СУМІСНОСТІ ЗОВНІШНІХ І ВНУТРІШНІХ БЛОКІВ

	Два блоки	Три блоки		Чотири блоки		П'ять блоків	
GWHD(42) NK600	07+18	07+07+07	09+09+09	07+07+07+07	09+09+09+09	07+07+07+07+07	07+09+09+09+09
	07+24	07+07+09	09+09+12	07+07+07+09	09+09+09+12	07+07+07+07+09	07+09+09+09+12
	09+12	07+07+12	09+09+18	07+07+07+12	09+09+09+18	07+07+07+07+12	07+09+09+09+18
	09+18	07+07+18	09+09+24	07+07+07+18	09+09+09+24	07+07+07+07+18	07+09+09+12+12
	09+24	07+07+24	09+12+12	07+07+07+24	09+09+09+12	07+07+07+07+24	07+09+09+18+18
	12+18	07+09+09	09+12+18	07+07+09+09	09+09+09+18	07+07+07+09+09	07+09+12+12+12
	12+24	07+09+12	09+12+24	07+07+09+12	09+09+09+24	07+07+07+09+12	07+09+12+12+18
	18+18	07+09+18	09+18+18	07+07+09+18	09+09+12+12	07+07+07+09+18	07+12+12+12+12
	18+24	07+09+24	09+18+24	07+07+09+24	09+09+12+18	07+07+07+09+24	07+12+12+12+18
	24+24	07+12+12	09+24+24	07+07+12+12	09+09+12+24	07+07+07+12+12	09+09+09+09+09
	-	07+12+18	12+12+12	07+07+12+18	09+09+18+18	07+07+07+12+18	09+09+09+09+12
	-	07+12+24	12+12+18	07+07+12+24	09+09+18+24	07+07+07+12+24	09+09+09+09+18
	-	07+18+18	12+12+24	07+07+18+18	09+12+12+12	07+07+07+18+18	09+09+09+09+24
	-	07+18+24	12+18+18	07+07+18+24	09+12+12+18	07+07+07+18+24	09+09+09+12+12
	-	07+24+24	12+18+24	07+07+24+24	09+12+12+24	07+07+09+09+09	09+09+09+12+18
	-	-	12+24+24	07+09+09+09	09+18+18+18	07+07+09+09+12	09+09+09+18+18
	-	-	18+18+18	07+09+09+12	12+12+12+12	07+07+09+09+18	09+09+12+12+12
	-	-	18+18+24	07+09+09+18	12+12+12+18	07+07+09+09+24	09+09+12+12+18
	-	-	-	07+09+09+24	12+12+12+24	07+07+09+12+12	09+12+12+12+12
	-	-	-	07+09+12+12	12+12+18+18	07+07+09+12+18	09+12+12+12+18
	-	-	-	07+09+12+18	-	07+07+09+12+24	12+12+12+12+12
	-	-	-	07+09+12+24	-	07+07+09+18+18	-
	-	-	-	07+09+18+18	-	07+07+12+12+12	-
	-	-	-	07+09+18+24	-	07+07+12+12+18	-
	-	-	-	07+12+12+12	-	07+07+12+12+24	-
	-	-	-	07+12+12+18	-	07+07+12+18+18	-
	-	-	-	07+12+12+24	-	-	-
	-	-	-	07+12+18+18	-	-	-
	-	-	-	07+12+18+24	-	-	-
	-	-	-	07+18+18+18	-	-	-

Модель			GWHD(14) NK600	GWHD(18) NK600	GWHD(21) NK600	GWHD(24) NK600
Функції			холод/тепло			
Продуктивність	Охолодження	кВт	4,1	5,3	6,1	7,1
	Обігрів	кВт	4,4	5,6	6,5	8,6
EER/COP (SEER/SCOP)			(7,2/4,2)	(7,2/4,2)	(7,8/4,3)	(7,1/4,3)
Напруга живлення	Ф, (В), Гц		1, (220-240), 50	1, (220-240), 50	1, (220-240), 50	1, (220-240), 50
Споживана потужність	Охолодження	кВт	1,1	1,48	1,48	1,88
	Обігрів	кВт	0,97	1,25	1,43	2,23
Витрата повітря			2300	2300	3800	3800
Габарити	ШxГxВ		745x300x550	745x300x550	964x402x660	964x402x660
Вага			30	32	47,5	47,5
Діаметр труб	Рідина	мм	6x2	6x2	6x3	6x4
	Газ	мм	9x2	9x2	9x3	9x4
Обсяг заводської заправки R32			0,75	0,9	1,6	1,7
Максимальна різниця по висоті між внутрішніми блоками			15	15	15	15
Максимальна еквівалентна довжина магістралі до внутрішнього блоку			20	20	20	20
Сумарна довжина магістралі			40	40	60	60

Модель			GWHD(28) NK600	GWHD(36) NK600	GWHD(42) NK600
Функції			холод/тепло		
Продуктивність	Охолодження	кВт	8	10,6	12,1
	Обігрів	кВт	9,5	12	13
EER/COP(SEER/SCOP)			(7,2/4,2)	3,53/3,95(7,2/4,0)	3,56/4,08(7,20/4,40)
Напруга живлення	Ф, (В), Гц		1, (220-240), 50	1, (220-240), 50	1, (220-240), 50
Споживана потужність	Охолодження	кВт	2,12	3	3,4
	Обігрів	кВт	2,2	3,04	3,19
Витрата повітря			3800	5800	5800
Габарити	ШxГxВ		964x402x660	1020x427x826	1020x427x826
Вага			51	72	73
Діаметр труб	Рідина	мм	6x2	6x4	6x5
	Газ	мм	9x2	9x4	9x5
Обсяг заводської заправки R32			1,8	2,4	2,4
Максимальна різниця по висоті між внутрішніми блоками			15	25	25
Максимальна еквівалентна довжина магістралі до внутрішнього блоку			20	25	25
Сумарна довжина магістралі			70	80	100

КАНАЛЬНІ БЛОКИ FREE-MATCH R32.

Модель			GFH(09)EA-K6DNA1B/I	GFH(12)EA-K6DNA1B/I	GFH(18)EA-K6DNA1B/I	GFH(24)EA-K6DNA1B/I
Функції			холод/тепло			
Продуктивність	Охолодження	кВт	2,5	3,5	5	7,1
	Обігрів	кВт	2,8	3,9	5,5	8,0
Витрата повітря		м³/г	450/350/280	550/400/300	700/600/500	1000/750/550
Рівень шуму		дБ (А)	47/41/37/34/31	49/42/39/35/32	51/41/43/33	52/44/42/34
Габарити		ШхВхГ	700x615x200	700x615x200	900x615x200	1100x615x200
Вага		кг	21	22	26	30
Діаметр труб	Рідина	мм	6	6	6	9
	Газ	мм	9	9	12	16
Зовнішній статичний тиск		Па	10	10	10	10

НАСТІННІ БЛОКИ FREE-MATCH R32. CLIVIA WI-FI.

Модель внутрішнього блоку			GWH09AUCXB-K6DNA1A/I Black	GWH12AUCXB-K6DNA1A/I Black	GWH18AUDXD-K6DNA1A/I Black	GWH24AUDXF-K6DNA1A/I Black
Функції			холод/тепло			
Продуктивність	Охолодження	кВт	2,7	3,51	5,3	7,1
	Обігрів	кВт	3,0	3,81	5,35	7,3
Напруга живлення		Ф,В,Гц	1, 220-240, 50	1, 220-240, 50	1, 220-240, 50	1, 220-240, 50
Витрата повітря		м³/г	610/570/540/470/440/420/390/180	680/620/560/490/450/420/390/220	1000/850/760/650/580/520/450	1000/850/760/580/520/450/400/280
Рівень шуму		дБ(А)	38/37/34/31/26/23/22/19	41/38/36/33/30/27/25/19	45/42/40/37/34/29/26/23	48/44/41/40/38/36/33/27
Вага		кг	9,5	9,5	12,5	13
Обсяг заводської заправки		кг	0,53	0,57	0,85	1,4
Діаметр труб	Рідина	мм	6	6	6	6
	Газ	мм	9	9	12	16

НАСТІННІ БЛОКИ FREE-MATCH R32. PULAR WI-FI.

Модель			GWH07AGA-K6DNA1C	GWH09AGC-K6DNA1F
Продуктивність	Охолодження	кВт	2,35	2,7
	Обігрів	кВт	2,5	3
Витрата повітря		м³/г	520/470/450/420/310/290/250	610/570/540/470/440/420/390
Рівень шуму		дБ(А)	40/38/35/33/29/25/24	38/36/34/31/29/27/25
Габарити		ШхВхГ	704x260x185	825x293x196
Вага		кг	7,5	9,5
Діаметр труб	Рідина	мм	6	6
	Газ	мм	9	9

*Характеристики моделей GWH09AGA-K6DNA1C/I, GWH12AGBXB-K6DNA1A/I та GWH18AGD-K6DNA1E/I див. у розділі спліт-систем серії PULAR WI-FI. на стр. 34;

*Характеристики НАСТІННІ БЛОКИ FREE-MATCH R32. SMART WI-FI. див. у розділі спліт-систем серії SMART на стр. 38;

*Характеристики НАСТІННІ БЛОКИ FREE-MATCH R32. LOMO WI-FI. див. у розділі спліт-систем серії LOMO на стр. 46.

КАСЕТНІ БЛОКИ FREE-MATCH R32.

Модель			GKH(12)BV-K6DNA3A/I	GKH(18)BV-K6DNA3A/I	GKH(24)BV-K6DNA4A/I
Функції			холод/тепло		
Продуктивність	Охолодження	кВт	3,5	4,5	7,1
	Обігрів	кВт	4	5,0	8,0
Витрата повітря		м³/г	650/560/520/450	710/670/590/450	1280/1220/1100/880
Рівень шуму		дБ (A)	44/41/38/34	47/46/41/35	47/45/41/36
Габарити	ШxГxВ	мм	596x596x240	596x596x240	840x840x200
Вага		кг	20	20	26
Діаметр труб	Рідина	мм	6	6	9
	Газ	мм	9	12	16

КОНСОЛЬНІ БЛОКИ FREE-MATCH R32.

Модель			GEN09AA-K6DNA1E/I	GEN12AA-K6DNA1E/I	GEN18AA-K6DNA1E/I
Продуктивність	Охолодження	кВт	2,7	3,5	5,2
	Обігрів	кВт	2,8	3,75	5,33
Напруга живлення		Ф/В/Гц	1/220-240/50	1/220-240/50	1/220-240/50
Витрата повітря		м³/г	500/430/410/370/330/280/250	600/520/480/440/400/360/280	700/650/580/520/460/410/320
Рівень шуму		дБ(A)	40/36/34/30/26/23	42/40/38/36/34/31/25	47/45/42/40/37/35/31
Габарити	ШxВxГ	мм	700x600x215	700x600x215	700x600x215
Вага		кг	15,5	15,5	15,5
Діаметр з'єднання	Рідина	мм	6	6	6
	Газ	мм	9	9	12

ПІДЛОГОВО-СТЕЛЬОВІ БЛОКИ FREE-MATCH R32.

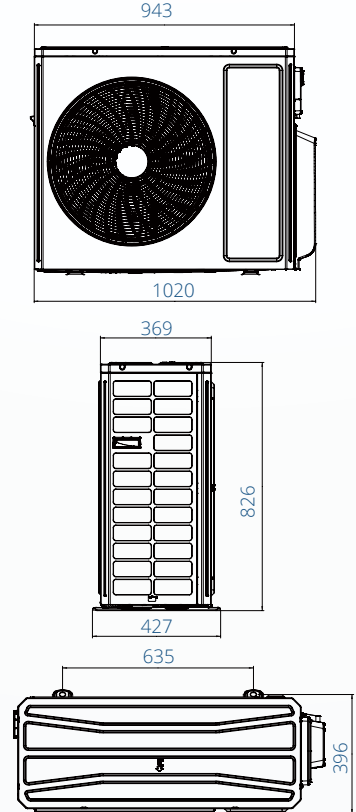
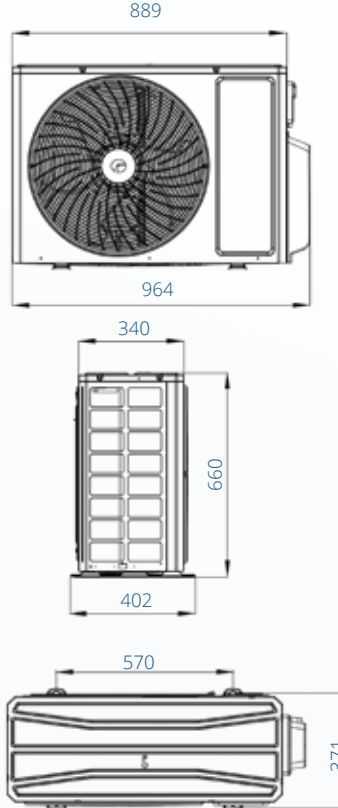
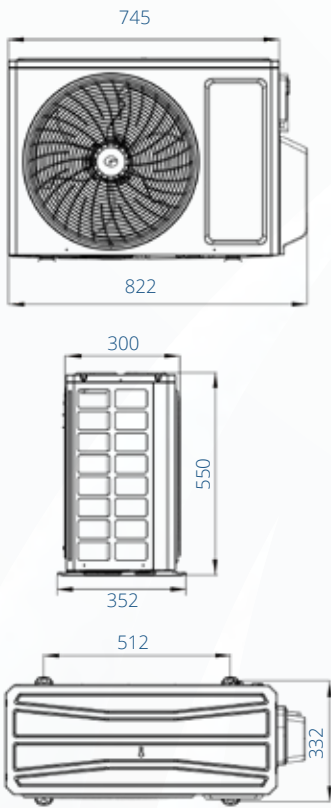
Модель			GTH(12)CA-K6DNA1A/I	GTH(18)CA-K6DNA1A/I	GTH(24)CB-K6DNA2A/I
Продуктивність	Охолодження	кВт	3,5	4,5	7,1
	Обігрів	кВт	4	5	8
Напруга живлення		Ф/В/Гц	1/220-240/50	1/220-240/50	1/220-240/50
Витрата повітря		м³/г	700/610/540/420	680/590/520/410	950/870/800/720
Рівень шуму		дБ(A)	38/35/30/26	38/35/30/26	38/35/30/26
Габарити	ШxВxГ	мм	870x235x665	870x235x665	1200x235x665
Вага		кг	25	25,5	33
Діаметр з'єднання	Рідина	мм	6	6	9
	Газ	мм	12	12	16

ГАБАРИТНІ РОЗМІРИ ЗОВНІШНІХ БЛОКІВ

- ▶ GWHD(14)NK600(LC)(LH) GWHD(14)NK600(LC)
- ▶ GWHD(18)NK600(LC)(LH) GWHD(18)NK600(LC)

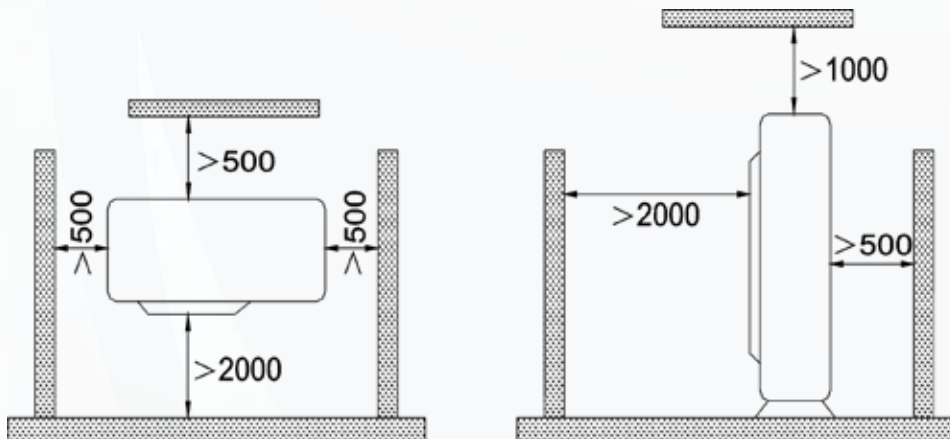
- ▶ GWHD(21)NK600(LC)(LH)
- ▶ GWHD(24)NK600(LC)(LH)
- ▶ GWHD(28)NK600(LC)(LH)

- ▶ GWHD(36)NK600
- ▶ GWHD(42)NK600



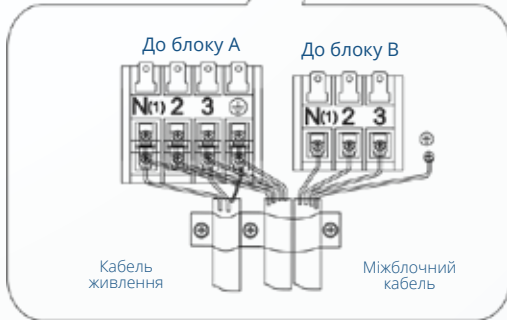
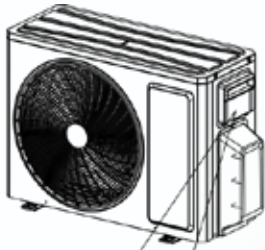
Од. вим.: мм

! Вимоги до місця для установки:

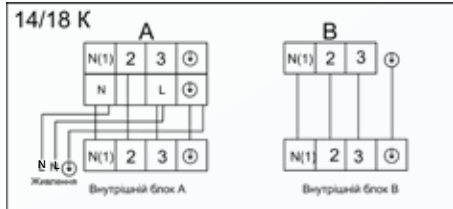


Од. вим.: мм

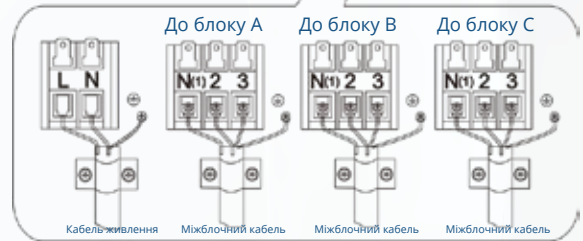
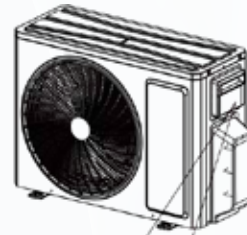
14K/18K



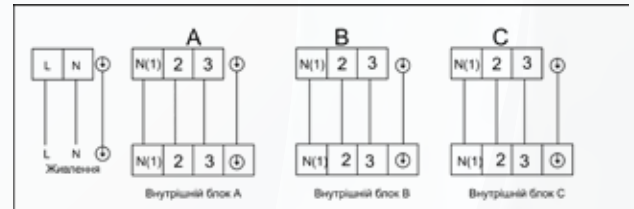
До джерела електроживлення



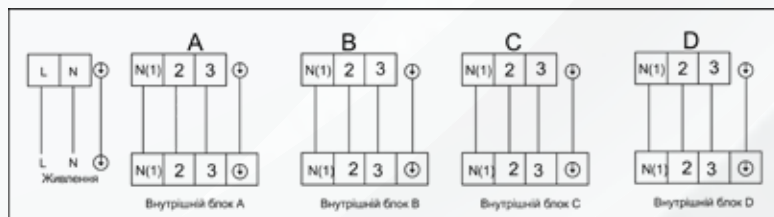
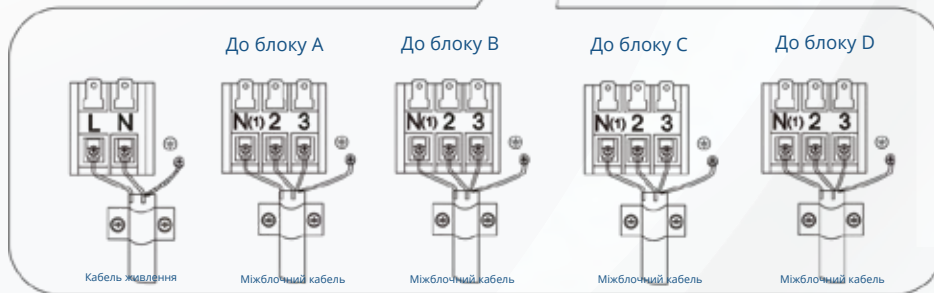
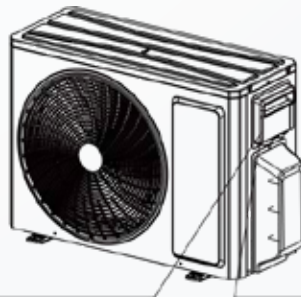
21K/24K



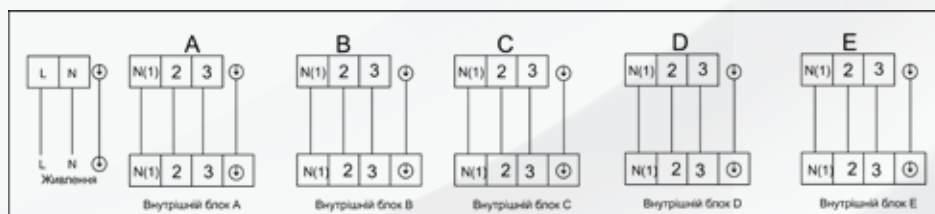
До джерела електроживлення



28K/36K



42K

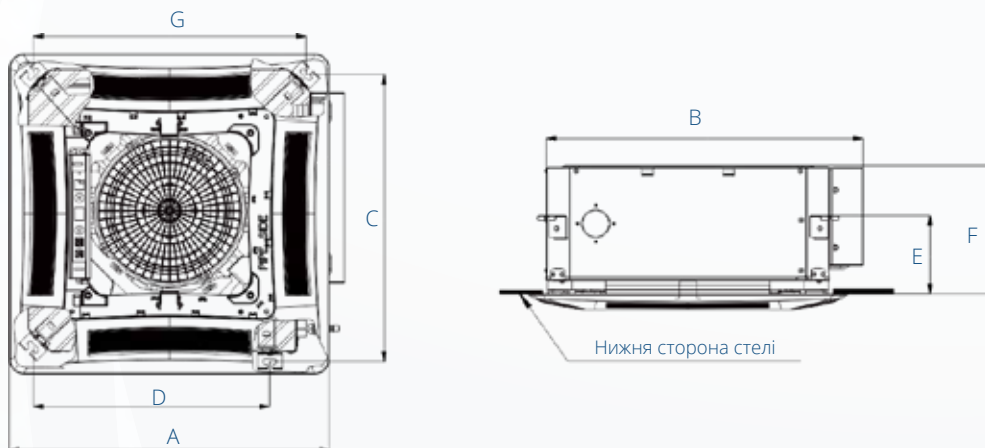


Модель	GWHD14-18NK600	GWHD21-28NK600	GWHD36-42NK600
Автоматичний вимикач	16A	25A	32A
Провід електроживлення (к-ть жил, переріз)	3x2,5 мм	3x2,5 мм	3x4 мм
Міжблочний провід (к-ть жил, переріз)	4x1 мм	4x1 мм	4x1 мм

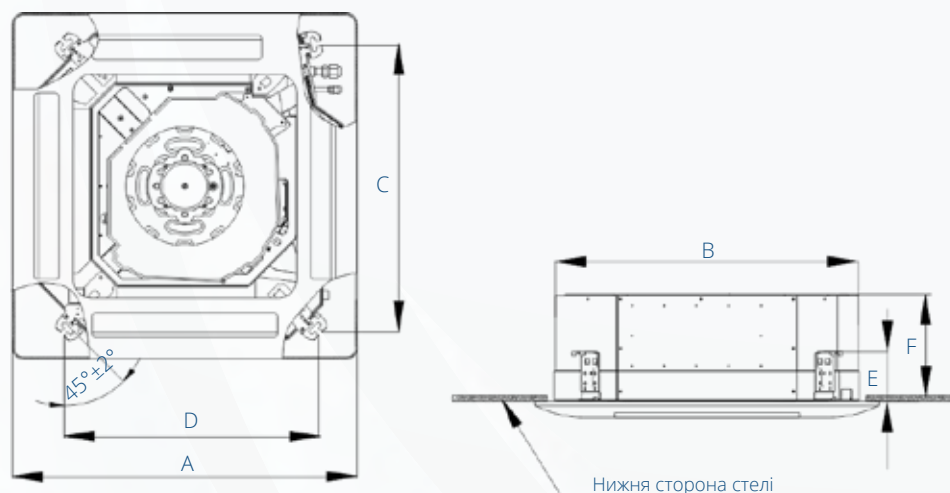
Дозаправка холодоагенту						
Модель		GWHD14-18NK600	GWHD21-24NK600	GWHD21-28NK600	GWHD36 NK6LOO	GWHD42 NK6LOO
Заводська заправка хладагенту при довжині трубопроводу	м.п.	10	30	40	40	50
Дозаправка при перевищенні довжини трубопроводу	г/м.п	20	20	20	20	20

ГАБАРИТНІ РОЗМІРИ КАСЕТНИХ БЛОКІВ

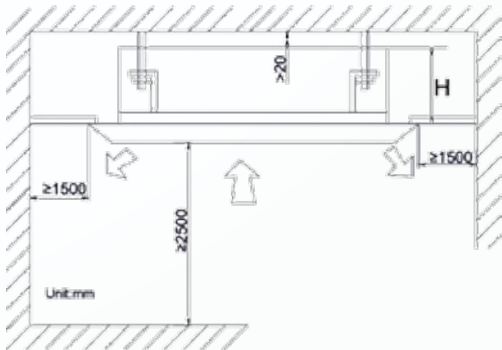
- GKH(12)BB-K6DNA3A
- GKH(18)BB-K6DNA3A



- GKH(24)BC-K6DNA4A/I

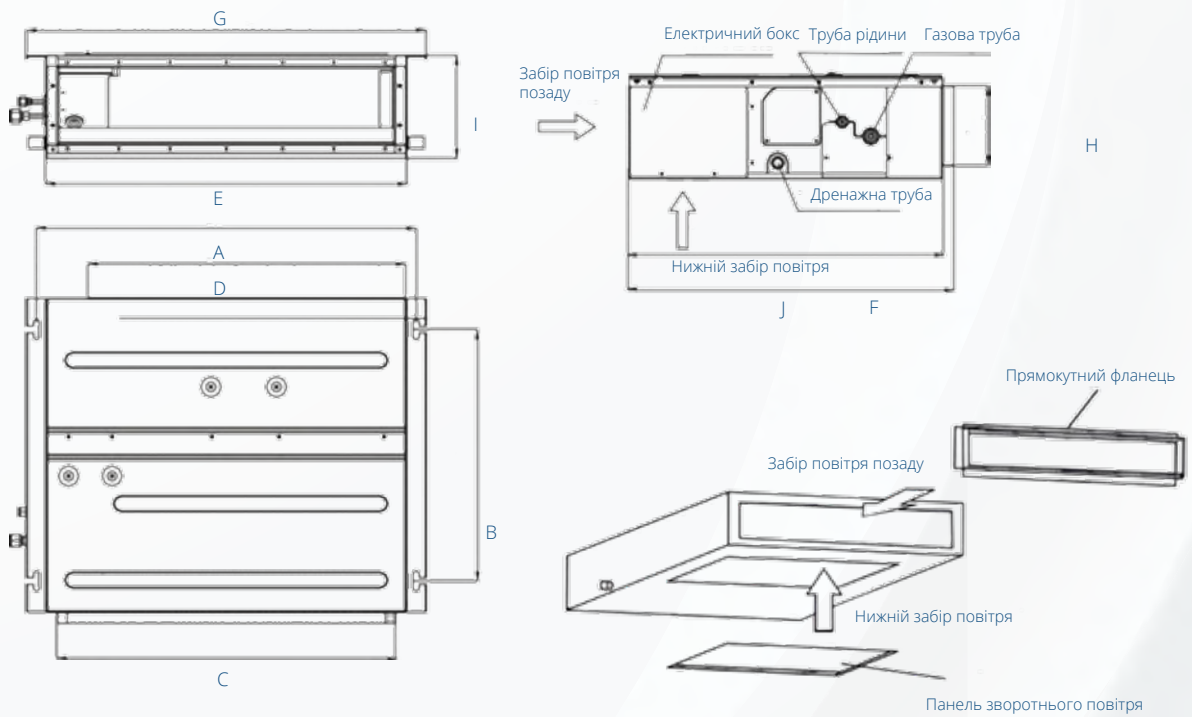


Модель	Розміри	A	B	C	D	E	F	G
GKH(12)BB-K6DNA3A/I		670	666	600	496	145	240	596
GKH(18)BB-K6DNA3A/I								
GKH(24)BC-K6DNA4A/I		950	840	780	680	145	240	-

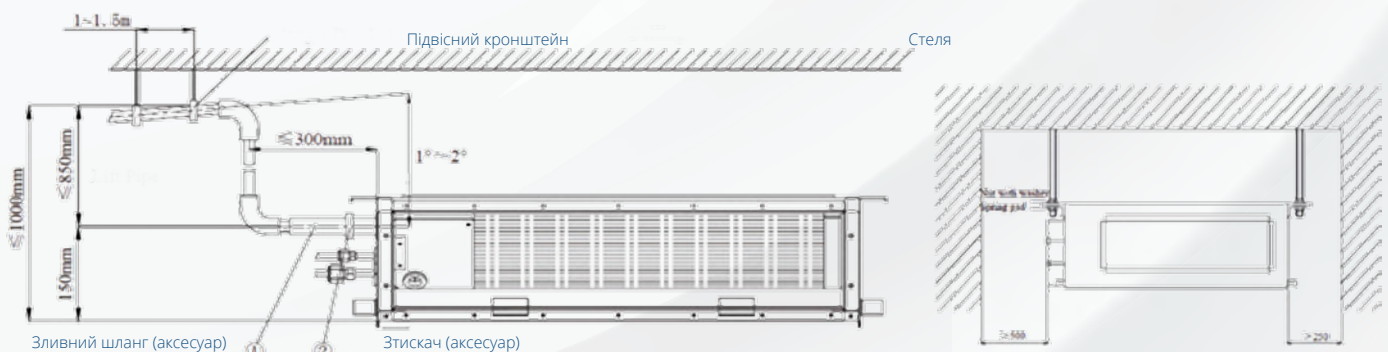


Модель	H (мм)
GKH(12)BB-K6DNA3A/I	240
GKH(18)BB-K6DNA3A/I	
GKH(24)BC-K6DNA4A/I	

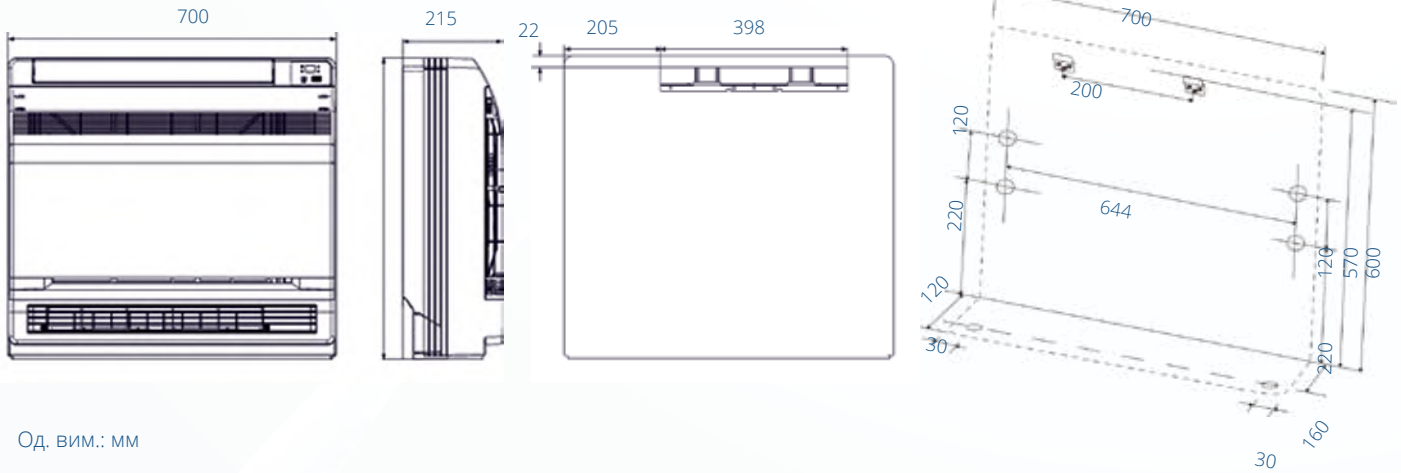
ГАБАРИТНІ РОЗМІРИ КАНАЛЬНИХ БЛОКІВ



Розміри	A	B	C	D	E	F	G	H	I	J
GFH(09)EA-K6DNA1B/I	742	491	662	620	700	615	782	156	200	635
GFH(12)EA-K6DNA1B/I										
GFH(18)EA-K6DNA1B/I	942	491	862	820	900	615	982	156	200	635
GFH(21)EA-K6DNA1B/I	1142	491	1062	1020	1100	615	1182	156	200	635
GFH(24)EA-K6DNA1B/I										

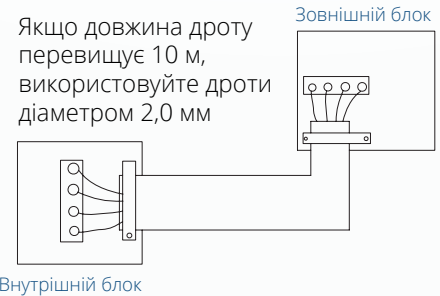


ГАБАРИТНІ РОЗМІРИ КОНСОЛЬНИХ БЛОКІВ



Од. вим.: мм

Якщо довжина дроту перевищує 10 м, використовуйте дроти діаметром 2,0 мм

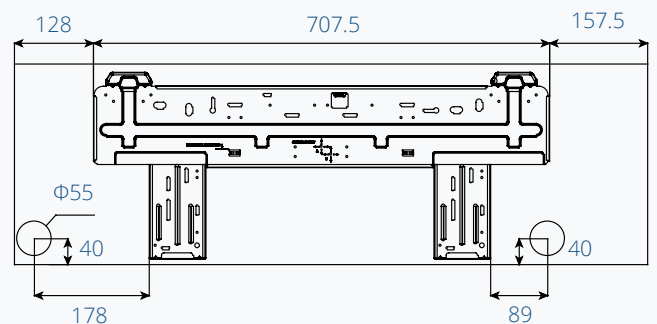
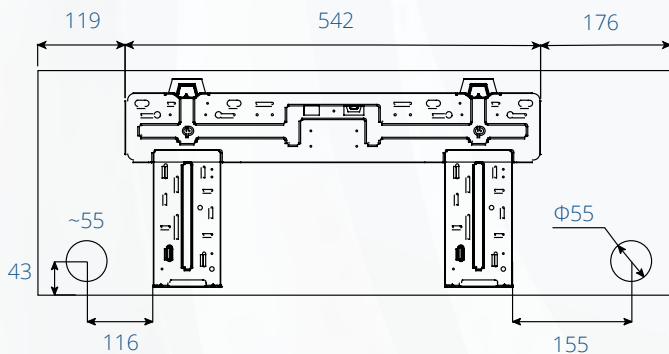


НАСТІННІ БЛОКИ CLIVIA

Модель	W	H	D	W1	W2	W3
GWH09AUCXB-K6DNA1A/I	837	293	200	119	542	176
GWH12AUCXB-K6DNA1A/I	837	293	200	119	542	176
GWH18AUDXD-K6DNA1A/I	993	311	222	128	707,5	157,5
GWH24AUDXF-K6DNA1A/I	993	311	222	128	707,5	157,5

- GWH09AUCXB-K6DNA1A/I
- GWH12AUCXB-K6DNA1A/I

- GWH18AUDXD-K6DNA1A/I
- GWH24AUDXF-K6DNA1A/I

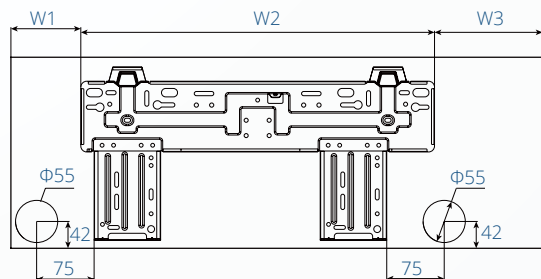


Од. вим.: мм

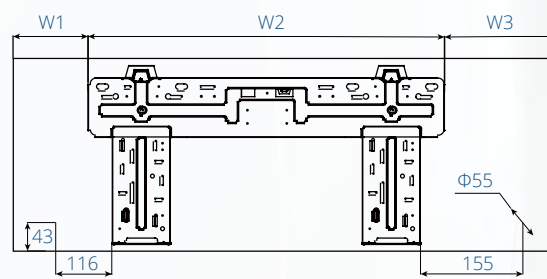
НАСТІННІ БЛОКИ PULAR

Модель	W	H	D	W1	W2	W3
GWH07AGA-K6DNA1C	704	260	185	93	462	149
GWH09AGC-K6DNA1F	825	293	196	113	542	170

▸ GWH07AGA-K6DNA1C



▸ GWH09AGC-K6DNA1F



Од. вим.: мм

- * Габаритні розміри НАСТІННІ БЛОКИ FREE-MATCH R32. PULAR WI-Fi. див. у розділі спліт-систем серії PULAR на стр. 35;
- * Габаритні розміри НАСТІННІ БЛОКИ FREE-MATCH R32. SMART WI-Fi. див. у розділі спліт-систем серії SMART на стр. 39;
- * Габаритні розміри НАСТІННІ БЛОКИ FREE-MATCH R32. LOMO WI-Fi. див. у розділі спліт-систем серії LOMO на стр. 47.

R32 INVERTER SERIES (HEAT PUMP)

Лінійка U-Match VI є абсолютно новим удосконаленим обладнанням, що втілило в собі найпередовіші напрацювання та багаторічний досвід компанії Gree.

Особливу увагу фахівців R&D було приділено підвищенню енергоефективності систем (залежно від типорозміру обладнання SEER збільшено на 6%, SCOP збільшено більш ніж на 10%), підвищенню продуктивності та надійності обладнання при експлуатації при низьких зовнішніх температурах. Діапазон зовнішніх температур експлуатації блоків U-Match VI від -20°C до +52°C в режимі охолодження та від -20°C до +24°C в режимі обігріву.

У зовнішніх блоках застосовуються високоефективний та високотехнологічний двороторний інверторний компресор та інверторний багатополосний двигун вентилятора.



Діапазон роботи

В режимі охолодження від -20°C до +52°C	В режимі обігріву від -20°C до +48°C
--	---

- ▶ Довжина фреонової магістралі - до 75 м з допустимим перепадом висот до 30 м.
- ▶ Під час монтажу зовнішнього блоку підключення електропроводки та трубопроводу можна виконувати без відкриття корпусу, що економить час монтажу.
- ▶ Компактна конструкція з одним вентилятором для зовнішніх блоків усієї серії для зручності транспортування та встановлення
- ▶ Настінний пульт з підсвічуванням, з інтегрованим Wi-Fi модулем.

ЗАХОДИ БЕЗПЕКИ

■ Зовнішній блок



Захист від високого тиску



Захист від високих температур



Захист при відсутності холодоагенту



Захист 4-ходового клапана

■ Внутрішній блок



Захист вентилятора



Захист від переповнення конденсату



Захист від обмерзання



Захист від перевантаження

■ Контролер



Захист від перевантаження по струму



Захист від перефазування



Захист від перегріву IPM модуля

Обладнання GREE має сертифікат CE

ВНУТРІШНІЙ БЛОК



КАНАЛЬНІ БЛОКИ

- ▶ Впускний отвір для свіжого повітря
- ▶ Покращена конструкція повітроводів знижує рівень шуму.
- ▶ Вбудований дренажний насос із збільшеним підйомом 1000 мм.
- ▶ Компактна конструкція, товщина всього 260 мм.
- ▶ Моделі 7,1 кВт/8,5 кВт мають лише 900 мм в довжину, підходить для місць з вузьким простором стелі.

КАСЕТНІ БЛОКИ

- ▶ Особлива конструкція вентилятора з низьким рівнем шуму.
- ▶ 5 швидкостей вентилятора можна налаштувати відповідно до різних вимоги до потоку повітря.
- ▶ Дренажний насос з підвищеною висотою підйому 1000 мм.
- ▶ Панель з 8-сторонньою подачею повітря на 360°.

ПІДЛОГОВО - СТЕЛЬОВІ БЛОКИ

- ▶ 3D дизайн, сучасний і елегантний зовнішній вигляд.
- ▶ Чотири рівні швидкості вентилятора.
- ▶ Широкі кути повороту.
- ▶ Два варіанти встановлення: монтується на підлогу або на стелю.

МОДЕЛЬНИЙ РЯД

Модель		35	50	71	85	100	125	140	160
Зовнішній блок	220-240В ~1Ф-50/60Гц								
	380-415В ~3Ф-50/60Гц	/	/	/	/				
Внутрішні блоки	Канальні блоки								
	Касетні блоки								
	Підлогово-стельові блоки								

КАСЕТНІ БЛОКИ

Модель	Внутрішній блок		GUD35T1/A-S	GUD50T1/A1-S	GUD50T1/A-S	GUD71T1/A-S	GUD85T1/A-S	GUD100T1/A-S
	Зовнішній блок		GUD35W1/NhA-S	GUD50W1/NhA-S	GUD50W1/NhA-S	GUD71W1/NhA-S	GUD85W1/NhA-S	GUD100W1/NhA-S
Номінальна потужність	Охолодження	кВт	3.50	5.00	5.30	7.10	8.50	10.50
	Обігрів	кВт	4.00	5.60	5.80	7.80	8.80	11.50
Вхідна потужність	Охолодження	кВт	0.92	1.47	1.54	2.03	2.50	3.10
	Обігрів	кВт	1.00	1.60	1.50	2.00	2.25	2.95
EER/SCOP		Вт/Вт	3.80/4.00	3.40/3.50	3.45/3.95	3.50/3.90	3.40/3.90	3.40/3.90
SEER/SCOP		—	7.10/4.20	6.60/4.00	7.20/4.30	6.70/4.30	6.90/4.30	6.60/4.40
Клас енергоспоживання (охолодження/обігрів)			A++/A+	A++/A+	A++/A+	A++/A+	A++/A+	A++/A+
Внутрішній блок			GUD35T1/A-S	GUD50T1/A1-S	GUD50T1/A-S	GUD71T1/A-S	GUD85T1/A-S	GUD100T1/A-S
Напруга живлення	В, ф, Гц		220-240В ~50/60Гц					
Двигун вентилятора	Обсяг повітря (SH/N/M/L)	м³/год	600/550/500/400	720/650/600/500	900/800/700/600	1100/1000/900/800	1400/1300/1100/1000	1500/1400/1200/1000
Рівень звукового тиску (SH/N/M/L)		дБ(А)	36/35/33/29	43/41/39/35	36/35/33/31	39/38/36/34	47/46/42/38	43/41/39/38
Діаметр з'єднання	Рідина	дюйм	Ф1/4	Ф1/4	Ф1/4	Ф3/8	Ф3/8	Ф3/8
	Газ	дюйм	Ф3/8	Ф1/2	Ф1/2	Ф5/8	Ф5/8	Ф5/8
	Труба для відведення конденсату	мм	Ф25×1.50	Ф25×1.50	Ф25×1.50	Ф25×1.50	Ф25×1.50	Ф25×1.50
Розміри (Ш×Г×В)	Блок	мм	570×570×260	570×570×260	840×840×200	840×840×200	840×840×200	840×840×240
	Упаковка	мм	698×653×295	698×653×295	943×923×245	943×923×245	943×923×245	933×903×272
Вага	Нетто/брутто	кг	16.5/21	16.5/21	21/27	21.0/27.0	21.0/27.0	23/29
Розміри панелей (Ш×Г×В)	Панель	мм	620×620×47.5	620×620×47.5	950×950×52	950×950×52	950×950×52	950×950×52
	Упаковка	мм	693×693×115	693×693×115	1033×1020×110	1033×1020×110	1033×1020×110	1033×1020×110
Вага панелі	Нетто/брутто	кг	3.0/4.5	3.0/4.5	6.0/9.5	6.0/9.5	6.0/9.5	6.0/9.5
Зовнішній блок			GUD35W1/NhA-S	GUD50W1/NhA-S	GUD50W1/NhA-S	GUD71W1/NhA-S	GUD85W1/NhA-S	GUD100W1/NhA-S
Напруга живлення	В, ф, Гц		220-240В ~50/60Гц					
Двигун вентилятора	Обсяг повітря (SH/N/M/L)	м³/год	1800	2200	2200	3600	3600	4800
Рівень звукового тиску (SH/N/M/L)		дБ(А)	48	52	52	55	55	57
Холодоагент	Тип		R32	R32	R32	R32	R32	R32
	Вага	кг	0.57	0.85	0.85	1.5	1.5	2.10
Труба холодоагенту	Стандартна довжина	м	5	5	5	5	5	5
	Макс. Довжина	м	30	30	30	30	30	75
	Макс. Висота	м	15	20	20	20	25	30
Розміри (Ш×Г×В)	Блок	мм	675×285×553	745×300×555	745×300×555	889×340×660	889×340×660	940×370×820
	Упаковка	мм	794×376×605	872×398×609	872×398×609	1032×456×730	1032×456×730	1093×497×885
Вага	Нетто/брутто	кг	24.5/27.0	30.5/33.0	30.5/33.0	41.5/45.0	46.0/50.0	65.0/72.0

КАСЕТНІ БЛОКИ

Модель	Внутрішній блок		GUD125T1/A-S	GUD140T1/A-S	GUD100T1/A-S	GUD125T1/A-S	GUD140T1/A-S	GUD160T1/A-S
	Зовнішній блок		GUD125W1/NhA-S	GUD140W1/NhA-S	GUD100W1/NhA-X	GUD125W1/NhA-X	GUD140W1/NhA-X	GUD160W1/NhA-X
Номинальна потужність	Охолодження	кВт	12.10	13.40	10.50	12.10	13.40	14.50
	Обігрів	кВт	13.50	15.50	11.50	13.50	15.50	17.00
Вхідна потужність	Охолодження	кВт	3.90	4.60	3.10	3.90	4.60	5.30
	Обігрів	кВт	4.00	4.70	2.95	4.00	4.70	5.70
EER/СОР	Вт/Вт		3.10/3.40	2.91/3.30	3.40/3.90	3.10/3.40	2.91/3.30	2.74/2.98
SEER/SCOP	—		6.10/4.10	6.30/4.00	6.60/4.40	6.10/4.10	6.30/4.00	6.10/4.00
Клас енергоспоживання (охолодження/обігрів)			A++/A+	A++/A+	A++/A+	A++/A+	A++/A+	A++/A+
Внутрішній блок			GUD125T1/A-S	GUD140T1/A-S	GUD100T1/A-S	GUD125T1/A-S	GUD140T1/A-S	GUD160T1/A-S
Напруга живлення	В, ф, Гц		220-240В~50/60Гц					
Двигун вентилятора	Обсяг повітря (SH/N/M/L)	м³/год	1700/1500/1300/1100	2000/1800/1600/1400	1500/1400/1200/1000	1700/1500/1300/1100	2000/1800/1600/1400	2300/2100/1900/1600
Рівень звукового тиску (SH/N/M/L)		дБ(А)	48/46/43/39	50/48/45/41	43/41/39/38	48/46/43/39	50/48/45/41	52/50/48/44
Діаметр з'єднання	Рідина	дюйм	Ф3/8	Ф3/8	Ф3/8	Ф3/8	Ф3/8	Ф3/8
	Газ	дюйм	Ф5/8	Ф5/8	Ф5/8	Ф5/8	Ф5/8	Ф5/8
	Труба для відведення конденсату	мм	Ф25×1.50	Ф25×1.50	Ф25×1.50	Ф25×1.50	Ф25×1.50	Ф25×1.50
Розміри (Ш×Г×В)	Блок	мм	840×840×240	840×840×290	840×840×240	840×840×240	840×840×290	840×840×290
	Упаковка	мм	933×903×272	933×903×335	933×903×272	933×903×272	933×903×335	933×903×335
Вага	Нетто/брутто	кг	23/29	25/32	23/29	23/29	25/32	26.0/33.0
Розміри панелей (Ш×Г×В)	Панель	мм	950×950×52	950×950×52	950×950×52	950×950×52	950×950×52	950×950×52
	Упаковка	мм	1033×1020×110	1033×1020×110	1033×1020×110	1033×1020×110	1033×1020×110	1033×1020×110
Вага панелі	Нетто/брутто	кг	6.0/9.5	6.0/9.5	6.0/9.5	6.0/9.5	6.0/9.5	6.0/9.5
Зовнішній блок			GUD125W1/NhA-S	GUD140W1/NhA-S	GUD100W1/NhA-X	GUD125W1/NhA-X	GUD140W1/NhA-X	GUD160W1/NhA-X
Напруга живлення	В, ф, Гц		220-240В~50/60Гц			380-415В 3Ф~50/60Гц		
Двигун вентилятора	Обсяг повітря (SH/N/M/L)	м³/год	5200	5200	4800	5200	5200	5500
Рівень звукового тиску (SH/N/M/L)		дБ(А)	58	59	57	58	59	60
Холодоагент	Тип		R32	R32	R32	R32	R32	R32
	Вага	кг	2.25	2.80	2.10	2.25	2.80	3.50
Труба холодоагенту	Стандартна довжина	м	5	7.5	5	5	7.5	7.5
	Макс. Довжина	м	75	75	75	75	75	75
	Макс. Висота	м	30	30	30	30	30	30
Розміри (Ш×Г×В)	Блок	мм	940×370×820	940×370×820	940×370×820	940×370×820	940×370×820	990×370×960
	Упаковка	мм	1093×497×885	1093×497×885	1093×497×885	1093×497×885	1093×497×885	1153×478×1110
Вага	Нетто/брутто	кг	66.0/73.0	73.0/80.0	75.0/82.0	76.0/83.0	81.0/88.0	94.0/103.0

КАНАЛЬНІ БЛОКИ

Модель	Внутрішній блок		GUD35P1/A-S GUD35PS1/A-S	GUD50P1/A-S GUD50PS1/A-S	GUD71PH1/A-S GUD71PHS1/A-S	GUD85PH1/A-S GUD85PHS1/A-S	GUD100PH1/A-S GUD100PHS1/A-S	GUD125PH1/A-S GUD125PHS1/A-S
	Зовнішній блок		GUD35W1/NhA-S	GUD50W1/NhA-S	GUD71W1/NhA-S	GUD85W1/NhA-S	GUD100W1/NhA-S	GUD125W1/NhA-S
Номинальна потужність	Охолодження	кВт	3.50	5.30	7.10	8.50	10.50	12.10
	Обігрів	кВт	4.00	5.60	8.00	8.80	11.50	13.50
Вхідна потужність	Охолодження	кВт	1.03	1.51	1.92	2.50	3.00	3.58
	Обігрів	кВт	1.00	1.42	2.00	2.25	2.80	3.70
EER/SCOP	Вт/Вт		3.40/4.00	3.50/3.95	3.70/4.00	3.40/3.90	3.50/4.10	3.38/3.65
SEER/SCOP	—		6.50/4.00	6.30/4.00	6.60/4.10	6.40/4.10	6.40/4.20	6.10/4.10
Клас енергоспоживання (охолодження/обігрів)			A++/A+	A++/A+	A++/A+	A++/A+	A++/A+	A++/A+
Внутрішній блок			GUD35P1/A-S GUD35PS1/A-S	GUD50P1/A-S GUD50PS1/A-S	GUD71PH1/A-S GUD71PHS1/A-S	GUD85PH1/A-S GUD85PHS1/A-S	GUD100PH1/A-S GUD100PHS1/A-S	GUD125PH1/A-S GUD125PHS1/A-S
Напряга живлення	В, Ф, Гц		220-240В ~50/60Гц					
Двигун вентилатора	Обсяг повітря (SH/N/M/L)	м³/год	600/550/500/400	900/800/700/600	1100/1000/900/800	1400/1300/1100/1000	1700/1600/1400/1200	2000/1800/1600/1400
	Зовнішня статика Стандарт тиску»	Па	25	25	25	37	37	50
Рівень звукового тиску (SH/N/M/L)		дБ(А)	35/33/32/30	36/35/33/31	37/35/33/31	43/41/39/37	39/38/37/36	43/42/41/40
Діаметр з'єднання	Рідина	дюйм	Ф1/4	Ф1/4	Ф3/8	Ф3/8	Ф3/8	Ф3/8
	Газ	дюйм	Ф3/8	Ф1/2	Ф5/8	Ф5/8	Ф5/8	Ф5/8
	Труба для відведення конденсату	мм	Ф26×2.5	Ф26×2.5	Ф26×2.5	Ф26×2.5	Ф26×2.5	Ф26×2.5
Розміри (Ш x Г x В)	Блок	мм	700×450×200	1000×450×200	900×655×260	900×655×260	1340×655×260	1340×655×260
	Упаковка	мм	1008×568×275	1308×568×275	1115×772×320	1115×772×320	1568×770×323	1568×770×323
Вага	Нетто/брутто	кг	17.0/21.0	23.0/28.0	28.5/32.5	28.5/32.5	42.0/48.0	42.0/48.0
Вага зі зливним насосом	Нетто/брутто	кг	18.0/22.0	24.0/29.0	29.5/33.5	29.5/33.5	43.0/49.0	43.0/49.0
Зовнішній блок			GUD35W1/NhA-S	GUD50W1/NhA-S	GUD71W1/NhA-S	GUD85W1/NhA-S	GUD100W1/NhA-S	GUD125W1/NhA-S
Напряга живлення	В, Ф, Гц		220-240В ~50/60Гц					
Двигун вентилатора	Обсяг повітря (SH/N/M/L)	м³/год	1800	2200	3600	3600	4800	5200
Рівень звукового тиску (SH/N/M/L)		дБ(А)	48	52	55	57	57	58
Холодоагент	Тип		R32	R32	R32	R32	R32	R32
	Вага	кг	0.57	0.85	1.50	1.50	2.1	2.25
Труба холодоагенту	Стандартна довжина	м	5	5	5	5	5	5
	Макс. Довжина	м	30	30	30	30	75	75
	Макс. Висота	м	15	20	20	25	30	30
Розміри (ШxГxВ)	Блок	мм	675×285×553	745×300×555	889×340×660	889×340×660	940×370×820	940×370×820
	Упаковка	мм	794×376×605	872×398×609	1032×456×730	1032×456×730	1093×497×885	1093×497×885
Вага	Нетто/брутто	кг	24.5/27.0	30.5/33.0	41.5/45.0	46.0/50.0	65.0/72.0	66.0/73.0

КАНАЛЬНІ БЛОКИ

Модель	Внутрішній блок		GUD140PH1/A-S GUD140PHS1/A-S	GUD100PH1/A-S GUD100PHS1/A-S	GUD125PH1/A-S GUD125PHS1/A-S	GUD140PH1/A-S GUD140PHS1/A-S	GUD160PH1/A-S GUD160PHS1/A-S
	Зовнішній блок		GUD140W1/NhA-S	GUD100W1/NhA-X	GUD125W1/NhA-X	GUD140W1/NhA-X	GUD160W1/NhA-X
Номінальна потужність	Охолодження	кВт	13.40	10.50	12.10	13.40	16.00
	Обігрів	кВт	15.50	11.50	13.50	15.50	17.00
Вхідна потужність	Охолодження	кВт	4.50	3.00	3.58	4.50	5.40
	Обігрів	кВт	4.50	2.80	3.70	4.50	4.70
EER/СОР		Вт/Вт	2.98/3.44	3.50/4.10	3.38/3.65	2.98/3.44	2.96/3.62
SEER/SCOP		—	6.10/4.00	6.40/4.20	6.10/4.10	6.10/4.00	6.10/4.00
Клас енергоспоживання (охолодження/обігрів)			A++/A+	A++/A+	A++/A+	A++/A+	A++/A+
Внутрішній блок			GUD140PH1/A-S GUD140PHS1/A-S	GUD100PH1/A-S GUD100PHS1/A-S	GUD125PH1/A-S GUD125PHS1/A-S	GUD140PH1/A-S GUD140PHS1/A-S	GUD160PH1/A-S GUD160PHS1/A-S
Напруга живлення	В, Ф, Гц		220-240В ~50/60Гц				
Двигун вентилятора	Обсяг повітря (Ш/Н/М/Л)	м³/год	2300/2100/1800/1500	"1700/1600/1400/1200"	"2000/1800/1600/1400"	"2300/2100/1800/1500"	"2600/2300/2000/1700"
	Зовнішня статика Стандарт тиску»	Па	50	37	50	50	50
Рівень звукового тиску (Ш/Н/М/Л)		дБ(А)	43/42/40/38	39/38/37/36	43/42/41/40	43/42/40/38	46/44/42/40
Діаметр з'єднання	Рідина	дюйм	Ф3/8	Ф3/8	Ф3/8	Ф3/8	Ф3/8
	Газ	дюйм	Ф5/8	Ф5/8	Ф5/8	Ф5/8	Ф5/8
	Труба для відведення конденсату	мм	Ф26×2.5	Ф26×2.5	Ф26×2.5	Ф26×2.5	Ф26×2.5
Розміри (Ш x Г x В)	Блок	мм	1400×700×300	1340×655×260	1340×655×260	1400×700×300	1400×700×300
	Упаковка	мм	1601×813×365	1568×770×323	1568×770×323	1601×813×365	1601×813×365
Вага	Нетто/брутто	кг	51.0/57.0	42.0/48.0	42.0/48.0	51.0/57.0	54.0/61.0
Вага зі зливним насосом	Нетто/брутто	кг	52.0/58.0	43.0/49.0	43.0/49.0	52.0/58.0	55.0/62.0
Зовнішній блок			GUD140W1/NhA-S	GUD100W1/NhA-X	GUD125W1/NhA-X	GUD140W1/NhA-X	GUD160W1/NhA-X
Напруга живлення	В, Ф, Гц		220-240В ~50/60Гц				
Двигун вентилятора	Обсяг повітря (Ш/Н/М/Л)	м³/год	5200	4800	5200	5200	5500
	Рівень звукового тиску (Ш/Н/М/Л)	дБ(А)	59	57	58	59	60
Холодоагент	Тип		R32	R32	R32	R32	R32
	Вага	кг	2.80	2.1	2.25	2.80	3.50
Труба холодоагенту	Стандартна довжина	м	7.5	5	5	7.5	7.5
	Макс. Довжина	м	75	75	75	75	75
	Макс. Висота	м	30	30	30	30	30
Розміри (Ш×Г×В)	Блок	мм	940×370×820	940×370×820	940×370×820	940×370×820	990×370×960
	Упаковка	мм	1093×497×885	1093×497×885	1093×497×885	1093×497×885	1153×478×1110
Вага	Нетто/брутто	кг	73.0/80.0	75.0/82.0	76.0/83.0	81.0/88.0	94.0/103.0

ПІДЛОГОВО-СТЕЛЬОВІ БЛОКИ

Модель	Внутрішній блок		GUD35ZD1/A-S	GUD50ZD1/A-S	GUD71ZD1/A-S	GUD85ZD1/A-S	GUD100ZD1/A-S	GUD125ZD1/A-S
	Зовнішній блок		GUD35W1/NhA-S	GUD50W1/NhA-S	GUD71W1/NhA-S	GUD85W1/NhA-S	GUD100W1/NhA-S	GUD125W1/NhA-S
Номінальна потужність	Охолодження	кВт	3.50	5.30	7.10	8.50	10.00	12.10
	Обігрів	кВт	4.00	5.60	7.70	8.80	11.50	13.50
Вхідна потужність	Охолодження	кВт	0.92	1.56	2.03	2.50	2.94	3.67
	Обігрів	кВт	0.93	1.44	1.95	2.25	2.95	3.75
EER/SCOP		Вт/Вт	3.80/4.30	3.40/3.90	3.50/3.95	3.40/3.90	3.40/3.90	3.30/3.60
SEER/SCOP		—	7.20/4.10	6.50/4.20	7.20/4.30	6.80/4.50	6.30/4.20	6.30/4.00
Клас енергоспоживання (охолодження/обігрів)			A++/A+	A++/A+	A++/A+	A++/A+	A++/A+	A++/A+
Внутрішній блок			GUD35ZD1/A-S	GUD50ZD1/A-S	GUD71ZD1/A-S	GUD85ZD1/A-S	GUD100ZD1/A-S	GUD125ZD1/A-S
Напруга живлення	В, Ф, Гц		220-240В ~50/60Гц					
Двигун вентилятора	Обсяг повітря (SH/N/M/L)	м³/год	650/600/500/400	900/800/700/600	1250/1100/1000/900	1400/1300/1200/1000	1600/1500/1400/1200	1900/1800/1600/1400
Рівень звукового тиску (SH/N/M/L)		дБ(А)	35/34/31/28	41/40/38/36	41/39/37/35	46/45/43/39	48/46/45/43	45/43/40/38
Діаметр з'єднання	Рідина	дюйм	Ф1/4	Ф1/4	Ф3/8	Ф3/8	Ф3/8	Ф3/8
	Газ	дюйм	Ф3/8	Ф1/2	Ф5/8	Ф5/8	Ф5/8	Ф5/8
	Труба для відведення конденсату	мм	Ф17×1.5	Ф17×1.5	Ф17×1.5	Ф17×1.5	Ф17×1.5	Ф17×1.5
Розміри (Ш×Г×В)	Блок	мм	870×665×235	870×665×235	1200×665×235	1200×665×235	1200×665×235	1570×665×235
	Упаковка	мм	973×770×300	973×770×300	1303×770×300	1303×770×300	1303×770×300	1669×770×300
Вага	Нетто/брутто	кг	24.0/28.0	25.0/29.0	31.0/36.0	32.0/37.0	32.0/37.0	39.5/46.5
Зовнішній блок			GUD35W1/NhA-S	GUD50W1/NhA-S	GUD71W1/NhA-S	GUD85W1/NhA-S	GUD100W1/NhA-S	GUD125W1/NhA-S
Напруга живлення	В, Ф, Гц		220-240В ~50/60Гц					
Двигун вентилятора	Обсяг повітря (SH/N/M/L)	м³/год	1800	2200	3600	3600	4800	5200
Рівень звукового тиску (SH/N/M/L)		дБ(А)	48	52	55	57	57	58
Холодоагент	Тип		R32	R32	R32	R32	R32	R32
	Вага	кг	0.57	0.85	1.5	1.5	2.1	2.25
Труба холодоагенту	Стандартна довжина	м	5	5	5	5	5	5
	Макс. Довжина	м	30	30	30	30	75	75
	Макс. Висота	м	15	20	20	25	30	30
Розміри (Ш×Г×В)	Блок	мм	675×285×553	745×300×555	889×340×660	889×340×660	940×370×820	940×370×820
	Упаковка	мм	794×376×605	872×398×609	1032×456×730	1032×456×730	1093×497×885	1093×497×885
Вага	Нетто/брутто	кг	24.5/27.0	30.5/33.0	41.5/45.0	46/50.0	65.0/72.0	66.0/73.0

ПІДЛОГОВО-СТЕЛЬОВІ БЛОКИ

Модель	Внутрішній блок		GUD140ZD1/A-S	GUD100ZD1/A-S	GUD125ZD1/A-S	GUD140ZD1/A-S	GUD160ZD1/A-S
	Зовнішній блок		GUD140W1/NhA-S	GUD100W1/NhA-X	GUD125W1/NhA-X	GUD140W1/NhA-X	GUD160W1/NhA-X
Номінальна потужність	Охолодження	кВт	13.40	10.00	12.10	13.40	16.00
	Обігрів	кВт	15.50	11.50	13.50	15.50	17.00
Вхідна потужність	Охолодження	кВт	4.30	2.94	3.67	4.30	5.30
	Обігрів	кВт	4.20	2.95	3.75	4.20	4.80
EER/SCOP		Вт/Вт	3.12/3.69	3.40/3.90	3.30/3.60	3.12/3.69	3.02/3.54
SEER/SCOP		—	6.30/4.00	6.30/4.20	6.30/4.00	6.30/4.00	6.10/4.00
Клас енергоспоживання (охолодження/обігрів)			A++/A+	A++/A+	A++/A+	A++/A+	A++/A+
Внутрішній блок			GUD140ZD1/A-S	GUD100ZD1/A-S	GUD125ZD1/A-S	GUD140ZD1/A-S	GUD160ZD1/A-S
Напряга живлення	В, Ф, Гц		220-240В ~50/60Гц				
Двигун вентилятора	Обсяг повітря (SH/N/M/L)	м³/год	2300/2100/1800/1500	"1600/1500/1400/1200"	"1900/1800/1600/1400"	"2300/2100/1800/1500"	"2400/2200/1900/1600"
Рівень звукового тиску (SH/N/M/L)		дБ(А)	51/48/45/43	48/46/45/43	45/43/40/38	51/48/45/43	53/51/48/44
Діаметр з'єднання	Рідина	дюйм	Ф3/8	Ф3/8	Ф3/8	Ф3/8	Ф3/8
	Газ	дюйм	Ф5/8	Ф5/8	Ф5/8	Ф5/8	Ф5/8
	Труба для відведення конденсату	мм	Ф17×1.5	Ф17×1.5	Ф17×1.5	Ф17×1.5	Ф17×1.5
Розміри (Ш×Г×В)	Блок	мм	1570×665×235	1200×665×235	1570×665×235	1570×665×235	1570×665×235
	Упаковка	мм	1669×770×300	1303×770×300	1669×770×300	1669×770×300	1669×770×300
Вага	Нетто/брутто	кг	42.0/49.0	32.0/37.0	39.5/46.5	42.0/49.0	42.0/49.0
Зовнішній блок			GUD140W1/NhA-S	GUD100W1/NhA-X	GUD125W1/NhA-X	GUD140W1/NhA-X	GUD160W1/NhA-X
Напряга живлення	В, Ф, Гц		220-240В ~50/60Гц	380-415В 3Ф~50/60Гц			
Двигун вентилятора	Обсяг повітря (SH/N/M/L)	м³/год	5200	4800	5200	5200	5500
Рівень звукового тиску (SH/N/M/L)		дБ(А)	59	57	58	59	60
Холодоагент	Тип		R32	R32	R32	R32	R32
	Вага	кг	2.80	2.1	2.25	2.80	3.50
Труба холодоагенту	Стандартна довжина	м	7.5	5	5	7.5	7.5
	Макс. Довжина	м	75	75	75	75	75
	Макс. Висота	м	30	30	30	30	30
Розміри (Ш×Г×В)	Блок	мм	940×370×820	940×370×820	940×370×820	940×370×820	990×370×960
	Упаковка	мм	1093×497×885	1093×497×885	1093×497×885	1093×497×885	1153×478×1110
Вага	Нетто/брутто	кг	73.0/80.0	75.0/82.0	76.0/83.0	81.0/88.0	94.0/103.0

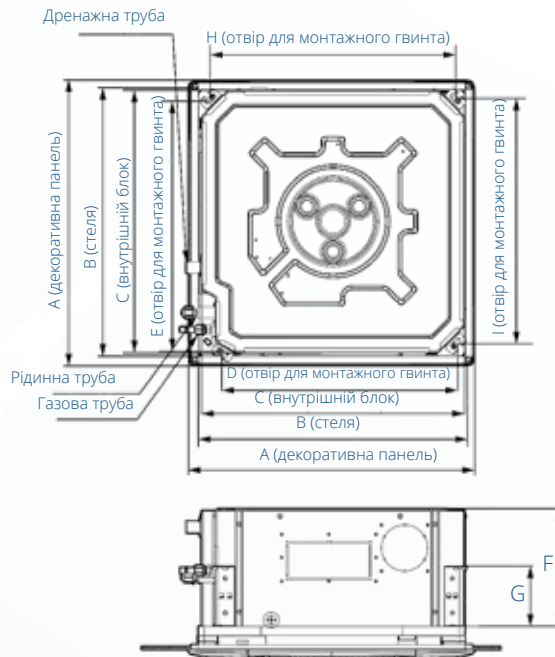
Примітка:

Номінальна робоча температура

Пункт	Номінальна робоча температура			
	Зовнішній блок		Внутрішній блок	
	Сух.Т (°C)	Вол.Т (°C)	Сух.Т (°C)	Вол.Т (°C)
В режимі охолодження	35	24	27	19
В режимі обігріву	7	6	20	15

ГАБАРИТНІ РОЗМІРИ КАСЕТНИХ БЛОКІВ

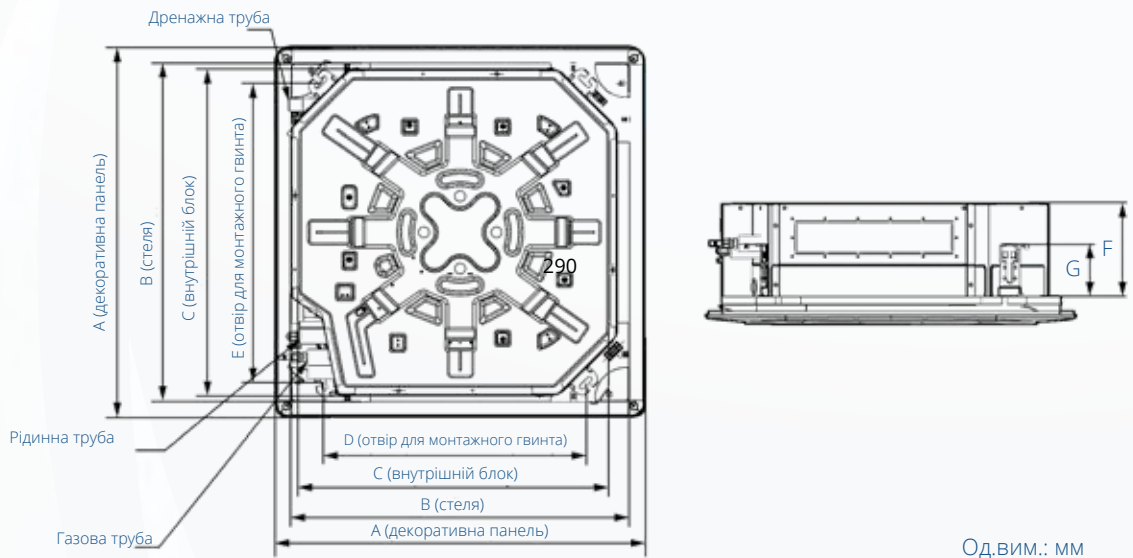
- ▶ GUD35T1/A-S
- ▶ GUD50T1/A1-S



Од.вим.: мм

Модель	A	B	C	D	E	F	G	H	I
GUD35T1/A-S	620	580	570	505	550	260	140	530	530
GUD50T1/A1-S									

- ▶ GUD50T1/A-S
- ▶ GUD71T1/A-S
- ▶ GUD85T1/A-S
- ▶ GUD100T1/A-S
- ▶ GUD125T1/A-S
- ▶ GUD140T1/A-S
- ▶ GUD160T1/A-S

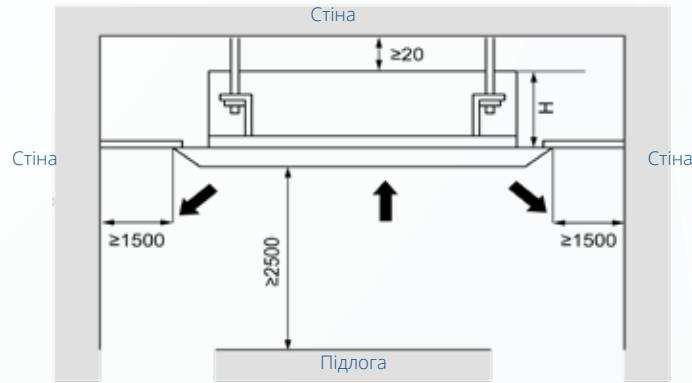


Од.вим.: мм

Модель	A	B	C	D	E	F	G
GUD50T1/A-S	950	890	840	680	780	200	135
GUD71T1/A-S							
GUD85T1/A-S							
GUD100T1/A-S	950	890	840	680	780	240	135
GUD125T1/A-S							
GUD140T1/A-S	950	890	840	680	780	290	135
GUD160T1/A-S							

Схема місця установки та розташування внутрішнього блоку

(Примітка: щоб отримати найкращу продуктивність внутрішнього блоку, будь ласка, переконайтеся, що місце його встановлення відповідає наступним вимогам.)

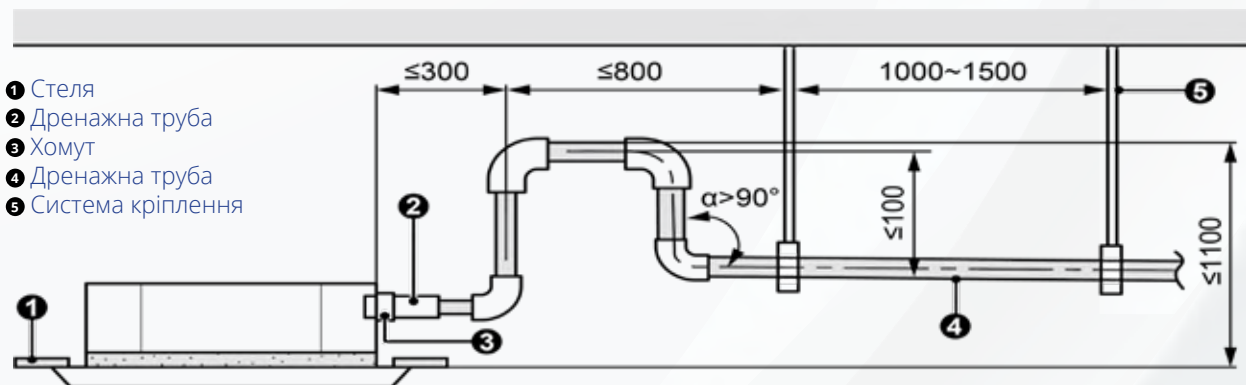


Од.вим.: мм

Модель	Висота(мм)
GUD35T1/A-S	295
GUD50T1/A1-S	
GUD50T1/A-S	
GUD71T1/A-S	235
GUD85T1/A-S	
GUD100T1/A-S	275
GUD125T1/A-S	
GUD140T1/A-S	
GUD160T1/A-S	325

ПІДКЛЮЧЕННЯ ДРЕНАЖНОЇ ТРУБИ

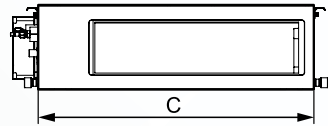
Підйом дренажної труби повинен бути не більше 1100 мм від передньої панелі, як показано нижче.



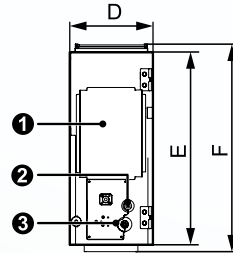
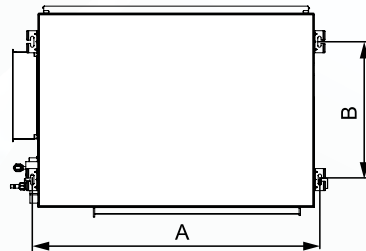
Од.вим.: мм

ГАБАРИТНІ РОЗМІРИ КАНАЛЬНИХ БЛОКІВ

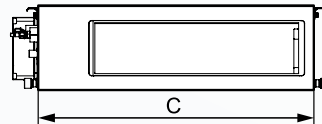
- ▶ GUD35P1/A-S
- ▶ GUD35PS1/A-S
- ▶ GUD50P1/A-S
- ▶ GUD50PS1/A-S



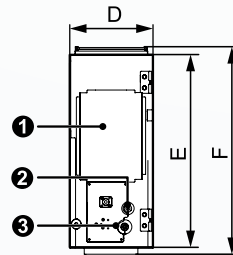
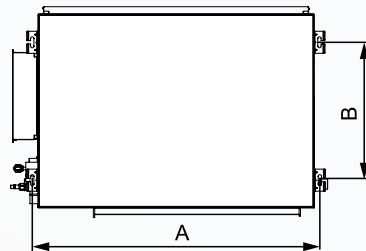
- ❶ Електрична коробка
- ❷ Газова труба
- ❸ Труба рідини



- ▶ GUD71PH1/A-S
- ▶ GUD71PHS1/A-S
- ▶ GUD85PH1/A-S
- ▶ GUD85PHS1/A-S
- ▶ GUD100PH1/A-S
- ▶ GUD100PHS1/A-S
- ▶ GUD125PH1/A-S
- ▶ GUD125PHS1/A-S
- ▶ GUD140PH1/A-S
- ▶ GUD140PHS1/A-S
- ▶ GUD160PH1/A-S
- ▶ GUD160PHS1/A-S



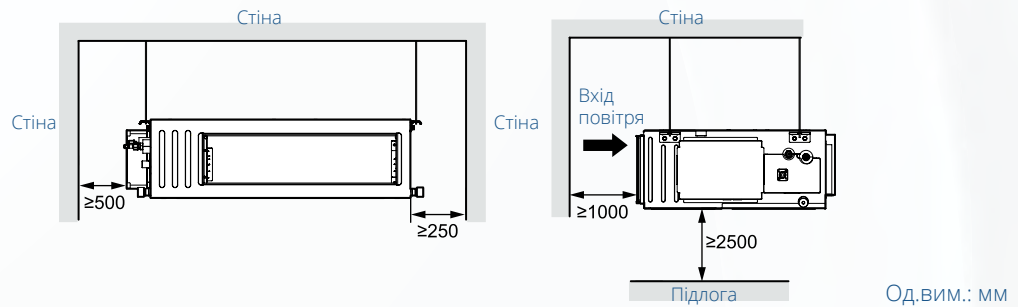
- ❶ Електрична коробка
- ❷ Газова труба
- ❸ Труба рідини



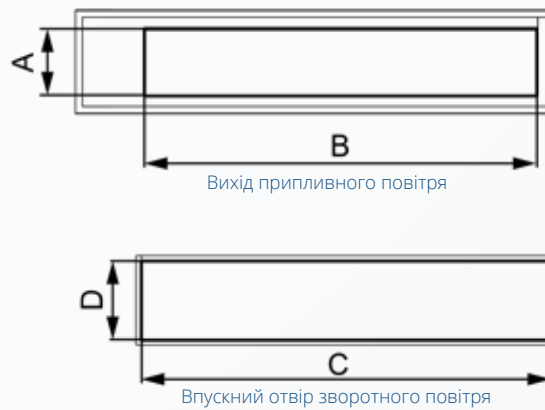
Од.вим.: мм

Модель	Розміри		A	B	C	D	E	F
GUD35P1/A-S	760	415	700	200	450	486		
GUD35PS1/A-S								
GUD50P1/A-S	1060	415	1000	200	450	486		
GUD50PS1/A-S								
GUD71PH1/A-S	942	590	900	260	655	692		
GUD71PHS1/A-S								
GUD85PH1/A-S	942	590	900	260	655	692		
GUD85PHS1/A-S								
GUD100PH1/A-S	1381	585	1340	260	655	697		
GUD100PHS1/A-S								
GUD125PH1/A-S	1381	585	1340	260	655	697		
GUD125PHS1/A-S								
GUD140PH1/A-S	1440	500	1400	300	700	754		
GUD140PHS1/A-S								
GUD160PH1/A-S	1440	500	1400	300	700	754		
GUD160PHS1/A-S								

СХЕМА МІСЦЯ УСТАНОВКИ І РОЗТАШУВАННЯ ДЛЯ ВНУТРІШНЬОГО БЛОКУ



РОЗМІРИ ОТВОРУ ПРИПЛИВНОГО І ЗВОТНОГО ПОВІТРЯ



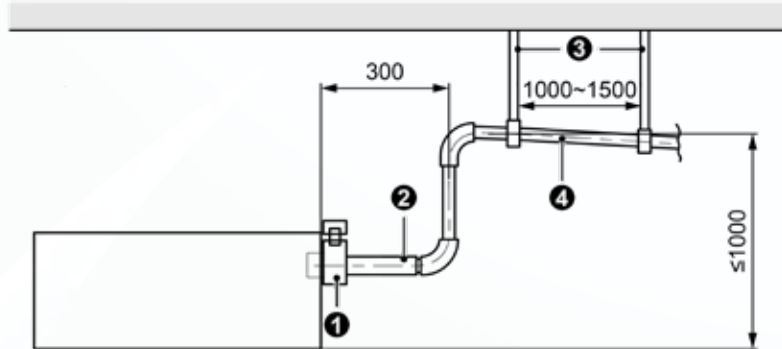
Од.вим.: мм

Модель	Розміри	Вихід припливного повітря		Вхід зворотного повітря	
		A	B	C	D
GUD35P1/A-S GUD35PS1/A-S		122	585	700	200
GUD50P1/A-S GUD50PS1/A-S		122	885	1000	200
GUD71PH1/A-S GUD71PHS1/A-S		215	740	871	234
GUD85PH1/A-S GUD85PHS1/A-S		215	740	871	234
GUD100PH1/A-S GUD100PHS1/A-S		215	1153	1188	220
GUD125PH1/A-S GUD125PHS1/A-S		215	1153	1188	220
GUD140PH1/A-S GUD140PHS1/A-S		197	1151	1362	264
GUD160PH1/A-S GUD160PHS1/A-S		197	1151	1362	264

ПІДКЛЮЧЕННЯ ДРЕНАЖНОЇ ТРУБИ

► Висота підйому дренажної труби має бути менше 1000 мм, як показано на малюнку нижче.

- ❶ Хомут
- ❷ Дренажна труба
- ❸ Система кріплення
- ❹ Дренажна труба

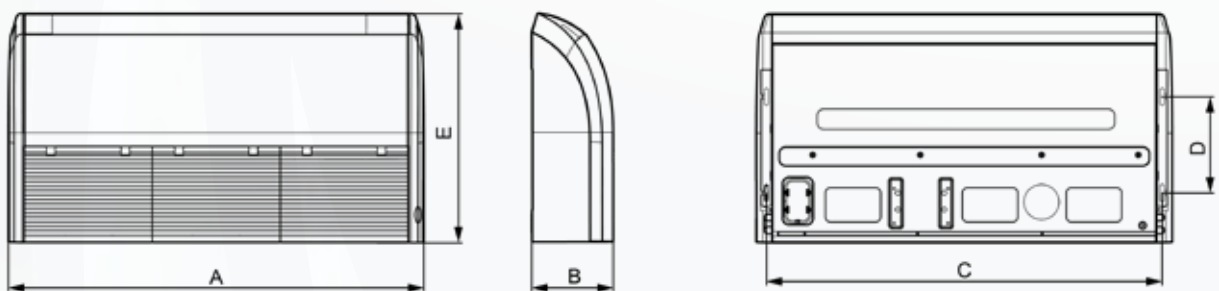


► Вертикальне відхилення зливного шлангу має становити 75 мм або менше, щоб зливний отвір не отримував додаткового навантаження.



Од.вим.: мм

ГАБАРИТНІ РОЗМІРИ ПІДЛОГОВО-СТЕЛЬОВИХ БЛОКІВ

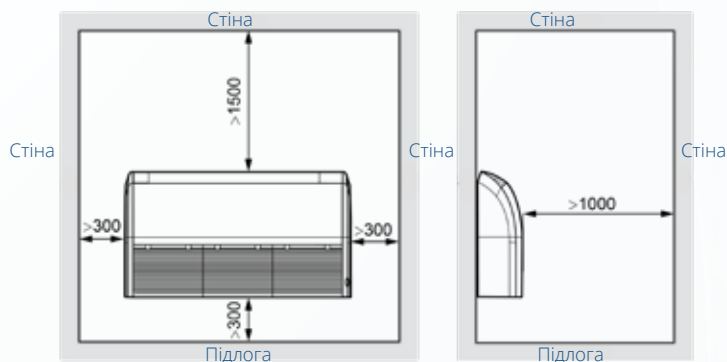


Од.вим.: мм

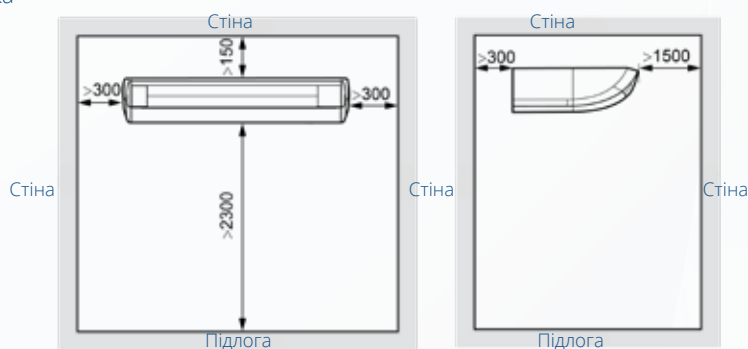
Модель	Розміри	A	B	C	D	E
GUD35ZD1/A-S		870	235	812	280	665
GUD50ZD1/A-S		870	235	812	280	665
GUD71ZD1/A-S		1200	235	1142	280	665
GUD85ZD1/A-S		1200	235	1142	280	665
GUD100ZD1/A-S		1200	235	1142	280	665
GUD125ZD1/A-S		1570	235	1512	280	665
GUD140ZD1/A-S		1570	235	1512	280	665
GUD160ZD1/A-S		1570	235	1512	280	665

МІСЦЕ УСТАНОВКИ

► Підлогова установка



► Стельова установка

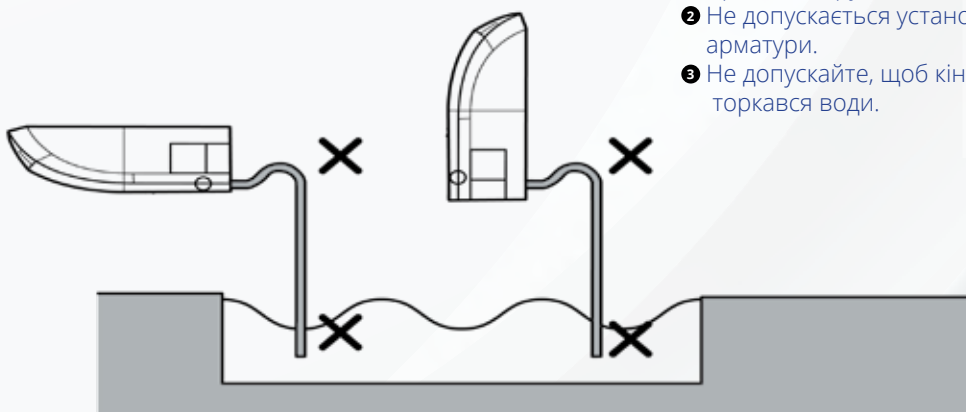


Од.вим.: мм

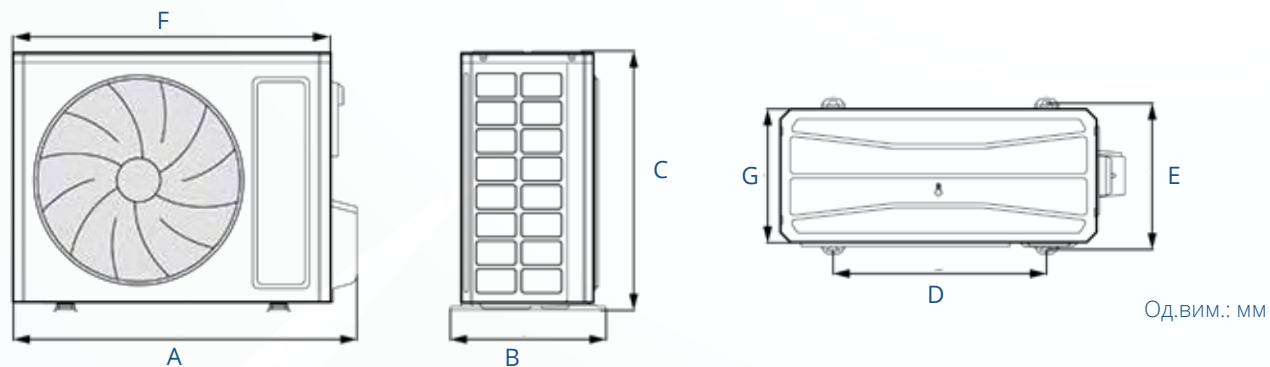
Схема місця установки та розташування внутрішнього блоку

(Примітка: щоб отримати найкращу продуктивність внутрішнього блоку, будь ласка, переконайтеся, що місце його встановлення відповідає наступним вимогам.)

ПІД'ЄДНАННЯ ДРЕНАЖНОЇ ТРУБИ



- ❶ Дренажна труба повинна мати нахил вниз.
- ❷ Не допускається установка запірної арматури.
- ❸ Не допускайте, щоб кінець труби торкався води.

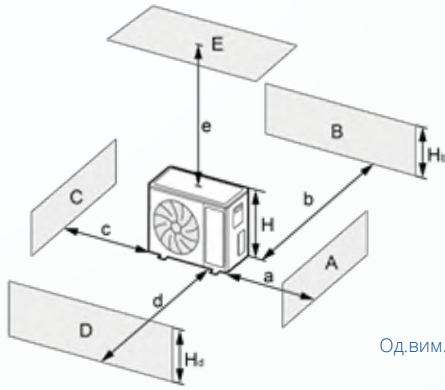
ЗОВНІШНІЙ БЛОК


Модель	Розміри	A	B	C	D	E	F	G
GUD35W1/NhA-S		732	330	553	455	310	675	285
GUD50W1/NhA-S		802	350	555	512	331	745	300
GUD71W1/NhA-S		958	402	660	570	371	889	340
GUD85W1/NhA-S		958	402	660	570	371	889	340
GUD100W1/NhA-S		1020	427	820	635	396	940	370
GUD100W1/NhA-X		1020	427	820	635	396	940	370
GUD125W1/NhA-S		1020	427	820	635	396	940	370
GUD125W1/NhA-X		1020	427	820	635	396	940	370
GUD140W1/NhA-S		1020	427	820	635	396	940	370
GUD140W1/NhA-X		1020	427	820	635	396	940	370
GUD160W1/NhA-X		1070	427	960	755	396	990	370

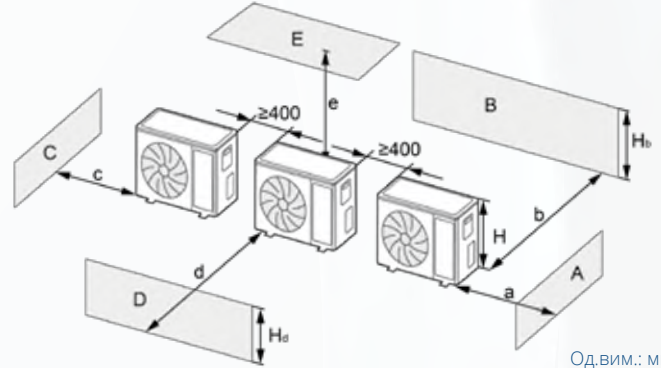
МІСЦЕ УСТАНОВКИ. ВИБІР МІСЦЯ ВСТАНОВЛЕННЯ ЗОВНІШНЬОГО БЛОКУ

Схема місця для монтажу та розташування зовнішнього блоку

(Примітка: щоб отримати найкращу продуктивність зовнішнього блоку, будь ласка, переконайтеся, що місце його встановлення відповідає наступним вимогам.)



Од.вим.: мм



Од.вим.: мм

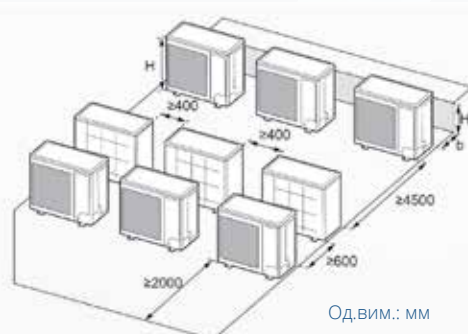
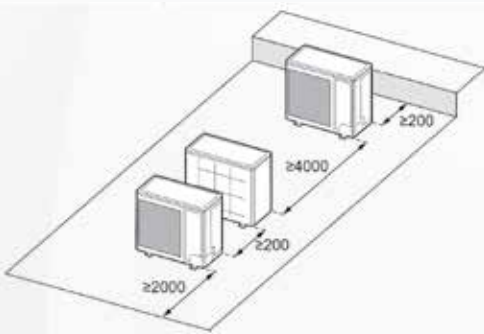
► При встановленні одного зовнішнього блоку:

A-E	H _b H _d H		мм				
			a	b	c	d	e
B	—	—	—	≥100	—	—	—
A,B,C	—	—	≥300	≥100	≥100	—	—
B,E	—	—	—	≥100	—	—	≥1000
A,B,C,E	—	—	≥300	≥150	≥150	—	≥1000
D	—	—	—	—	—	≥1000	—
D,E	—	—	—	—	—	≥1000	≥1000
B,D	H _b <H _d	H _d >H	—	≥100	—	≥1000	—
	H _b >H _d	H _d <H	—	≥100	—	≥1000	—
B,D,E	H _b <H _d	H _d ≤1/2H	—	≥250	—	≥2000	≥1000
		1/2H<H _b ≤H	—	≥250	—	≥2000	≥1000
	H _b >H _d	H _d >H	Заборонено				
		H _d ≤1/2H	—	≥100	—	≥2000	≥1000
	H _b >H _d	1/2H<H _d ≤H	—	≥200	—	≥2000	≥1000
		H _d >H	Заборонено				

► Коли два або більше зовнішніх блоків потрібно встановити поруч

A-E	H _b H _d H		мм				
			a	b	c	d	e
A,B,C	—	—	≥300	≥300	≥1000	—	—
A,B,C,E	—	—	≥300	≥300	≥1000	—	≥1000
D	—	—	—	—	—	≥2000	—
D,E	—	—	—	—	—	≥2000	≥1000
B,D	H _b <H _d	H _d >H	—	≥300	—	≥2000	—
	H _b >H _d	H _b ≤1/2H	—	≥250	—	≥2000	—
B,D,E	H _b <H _d	1/2H<H _b ≤H	—	≥300	—	≥2500	—
		1/2H<H _d ≤H	—	≥300	—	≥2500	≥1000
	H _b >H _d	H _d >H	Заборонено				
		H _d ≤1/2H	—	≥250	—	≥2500	≥1000
	H _b >H _d	1/2H<H _d ≤H	—	≥300	—	≥2500	≥1000
		H _d >H	Заборонено				

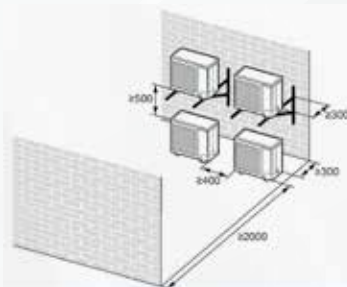
► При встановленні зовнішніх блоків рядами:



Од.вим.: мм

H _b H _d H	мм
H _d ≤1/2H	b≥250
1/2H<H _b ≤H	b≥300
H _b >H	Заборонено

► Коли зовнішні блоки встановлені один над одним:

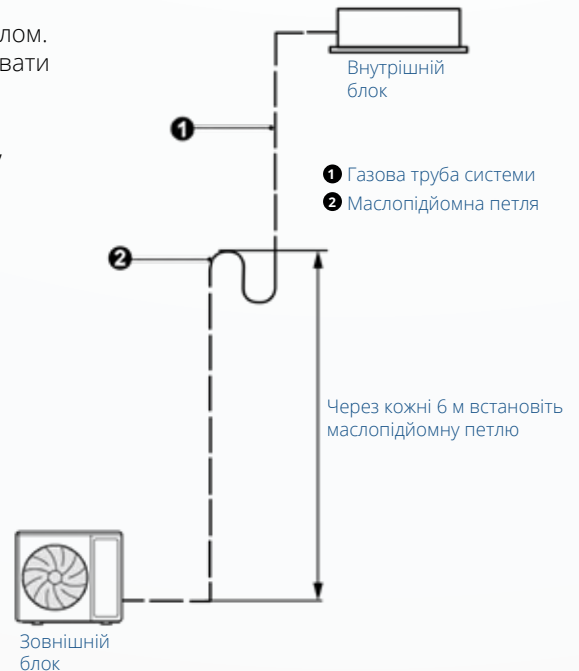


Од.вим.: мм

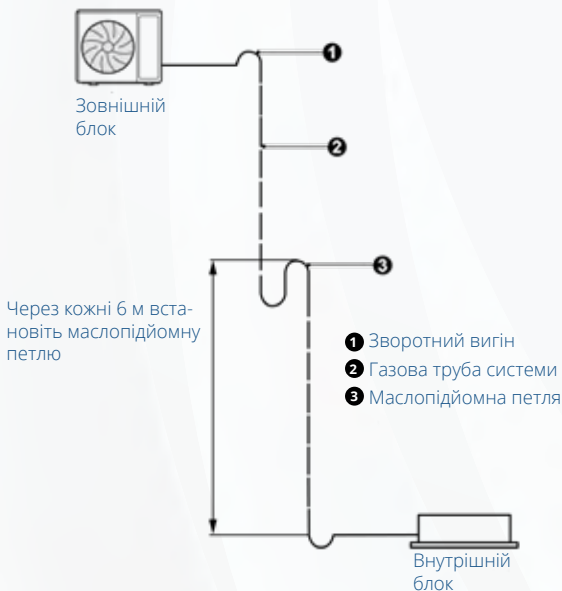
МОНТАЖ З'ЄДНУВАЛЬНОЇ ТРУБИ

Модель	Умови	Діаметр з'єднувальної труби		Максимальна довжина труби (м)	Найбільший перепад по висоті між внутрішнім і зовнішнім блоками (м)
		Рідина	Газ		
GUD35W1/NhA-S		Ф1/4	Ф3/8	30	15
GUD50W1/NhA-S		Ф1/4	Ф1/2	30	20
GUD71W1/NhA-S		Ф3/8	Ф5/8	30	20
GUD85W1/NhA-S	30			25	
GUD100W1/NhA-S	75			30	
GUD100W1/NhA-X					
GUD125W1/NhA-S					
GUD125W1/NhA-X					
GUD140W1/NhA-S					
GUD140W1/NhA-X					
GUD160W1/NhA-X					

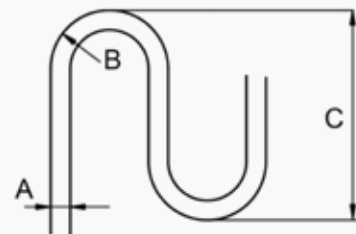
З'єднувальна труба повинна бути ізольована водонепроникним матеріалом. Товщина стінки труби повинна бути 0,5-1,0 мм, і труба повинна витримувати тиск 6,0 МПа. Чим довша з'єднувальна труба, тим гірша ефективність охолодження та обігріву. Якщо різниця по висоті між внутрішнім і зовнішнім блоками більше 10 м, встановіть маслопідйомну петлю кожні 6 м.



Якщо зовнішній блок знаходиться над внутрішнім блоком, необхідно додати зворотний вигін у найнижчому та найвищому положенні стояка, як показано нижче:



Розміри для виготовлення маслопідйомної петлі такі:



A(дюйм)	B(мм)	C(мм)
Ф3/8	≥20	≤150
Ф1/2	≥26	≤150
Ф5/8	≥33	≤150

КІЛЬКІСТЬ ДОДАТКОВОГО ХОЛОДОАГЕНТУ ПОКАЗАНО В ТАБЛИЦІ НИЖЧЕ.

Модель	Умови	Стандартна довжина труби	Немає необхідності дозаправки	Додаткова кількість холодоагенту	
GUD35W1/NhA-S		5.0м	≤7.0м	16 г/м	
GUD50W1/NhA-S					
GUD71W1/NhA-S					
GUD85W1/NhA-S					
GUD100W1/NhA-S					
GUD100W1/NhA-X					
GUD125W1/NhA-S					
GUD125W1/NhA-X			20 г/м		
GUD140W1/NhA-S		7.5м	≤9.5м	35 г/м	
GUD140W1/NhA-X					
GUD160W1/NhA-X					

ГАБАРИТНІ РОЗМІРИ

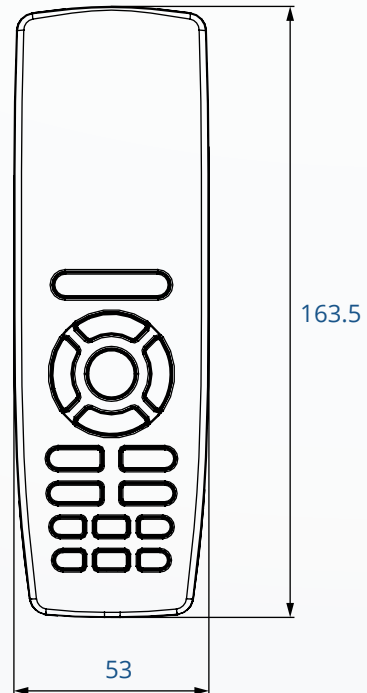


YAP1F7

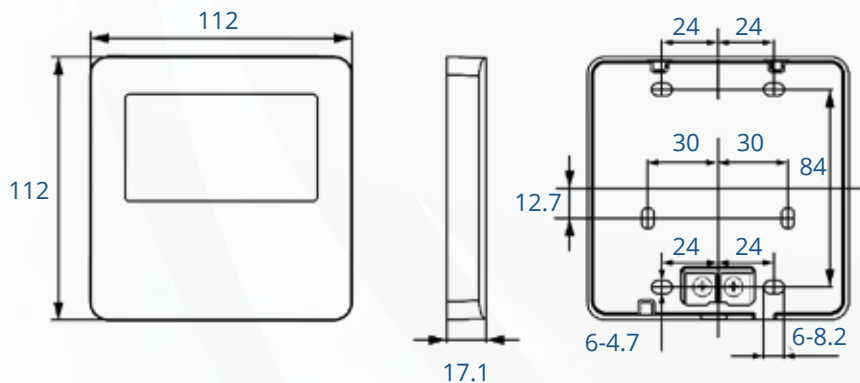


XE7A-24/H

► Розміри YAP1F7



► Розміри YAP1F7



Од. вим.: мм

ЕЛЕКТРИЧНІ З'ЄДНАННЯ МІЖ ВНУТРІШНІМ І ЗОВНІШНІМ БЛОКАМИ

ЕЛЕКТРИЧНІ ПАРАМЕТРИ

Модель	Джерело живлення	Номінал автоматичного вимикача	Мінімальна площа перерізу кабелю живлення
	В, Гц	А	мм ²
Внутрішній блок	220-240В ~50/60Гц	3.15	1.0

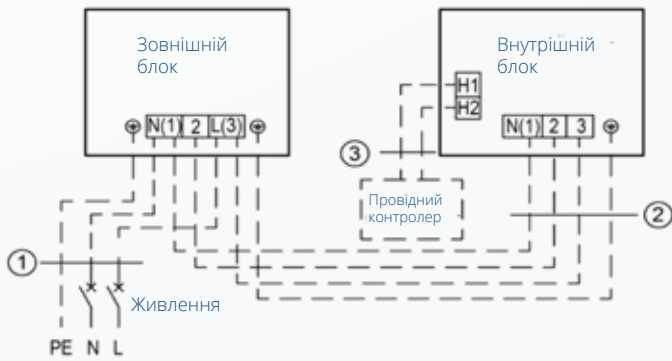
Модель	Живлення	Номінал автоматичного вимикача	Мінімальна площа перерізу кабелю живлення
	В, Ф, Гц	А	мм ²
GUD35W1/NhA-S	220-240В ~50/60Hz	16	1.5
GUD50W1/NhA-S		16	2.5
GUD71W1/NhA-S		20	2.5
GUD85W1/NhA-S		20	2.5
GUD100W1/NhA-S		32	4.0
GUD125W1/NhA-S		32	4.0
GUD140W1/NhA-S		32	4.0
GUD100W1/NhA-X	380-415В 3Ф-50/60Гц	16	1.5
GUD125W1/NhA-X		16	1.5
GUD140W1/NhA-X		16	1.5
GUD160W1/NhA-X		16	1.5

КАСЕТНІ БЛОКИ

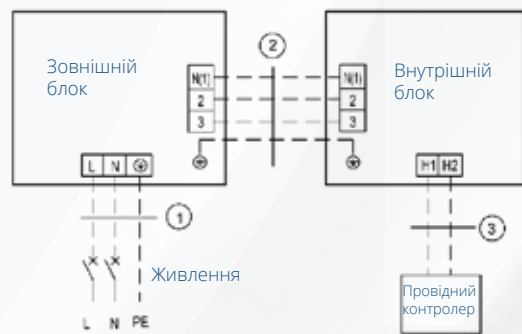
ОДНОФАЗНІ БЛОКИ

- GUD35W1/NhA-S
- GUD50W1/NhA-S
- GUD71W1/NhA-S
- GUD85W1/NhA-S

- GUD100W1/NhA-S
- GUD125W1/NhA-S
- GUD140W1/NhA-S



Живлення 220-240В ~ 50/60Гц



Живлення 220-240В ~ 50/60Гц

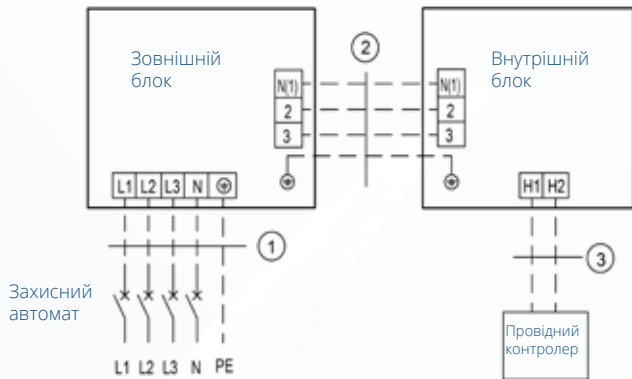
GUD35T1/A-S+GUD35W1/NhA-S	
GUD50T1/A1-S+GUD50W1/NhA-S	
GUD50T1/A-S+GUD50W1/NhA-S	
1	Кабель живлення 3×2.5mm ²
2	Кабель міжблочний 4×1.0mm ²
3	Кабелі зв'язку 2×0.75mm ²

GUD71T1/A-S+GUD71W1/NhA-S	
GUD85T1/A-S+GUD85W1/NhA-S	
1	Кабель живлення 3×2.5mm ²
2	Кабель міжблочний 4×1.0mm ²
3	Кабелі зв'язку 2×0.75mm ²

GUD100T1/A-S+GUD100W1/NhA-S	
GUD125T1/A-S+GUD125W1/NhA-S	
GUD140T1/A-S+GUD140W1/NhA-S	
1	Кабель живлення 3×4.0mm ²
2	Кабель міжблочний 4×1.0mm ²
3	Кабелі зв'язку 2×0.75mm ²

ТРИФАЗНІ БЛОКИ

- GUD100W1/NhA-X
- GUD125W1/NhA-X
- GUD140W1/NhA-X
- GUD160W1/NhA-X



Живлення 380-415В 3Ф~ 50/60Гц

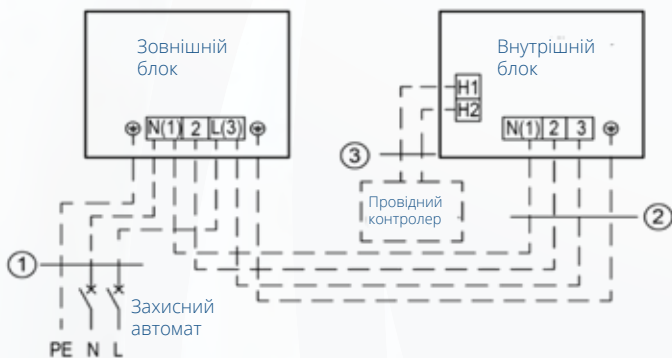
GUD100T1/A-S+GUD100W1/NhA-X	
GUD125T1/A-S+GUD125W1/NhA-X	
GUD140T1/A-S+GUD140W1/NhA-X	
GUD160T1/A-S+GUD160W1/NhA-X	
1	Кабель живлення 3×2.5mm ²
2	Кабель міжблочний 4×1.0mm ²
3	Кабелі зв'язку 2×0.75mm ²

КАНАЛЬНІ БЛОКИ

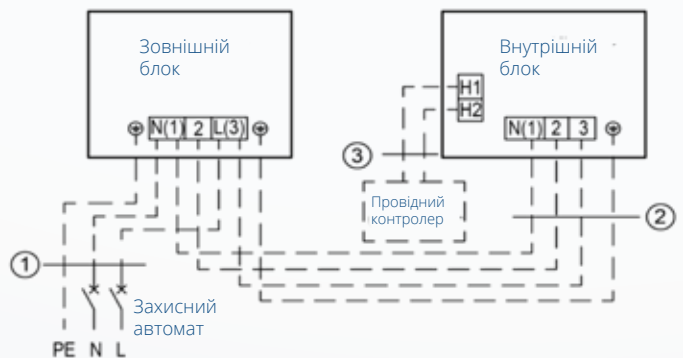
ОДНОФАЗНІ БЛОКИ

- GUD35W1/NhA-S
- GUD50W1/NhA-S

- GUD71W1/NhA-S
- GUD85W1/NhA-S



Живлення 220-240В ~ 50/60Гц



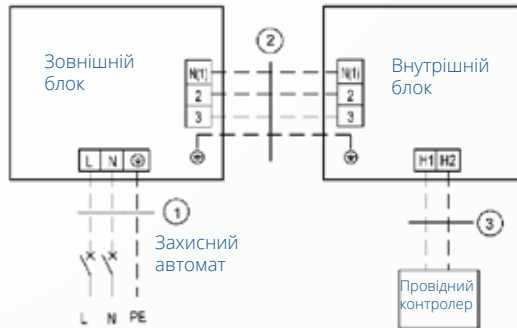
Живлення 220-240В ~ 50/60Гц

GUD35P1/A-S+GUD35W1/NhA-S	
GUD35PS1/A-S+GUD35W1/NhA-S	
GUD50P1/A-S+GUD50W1/NhA-S	
GUD50PS1/A-S+GUD50W1/NhA-S	
1	Кабель живлення 3×2.5mm ²
2	Кабель міжблочний 4×1.0mm ²
3	Кабелі зв'язку 2×0.75mm ²

GUD71PH1/A-S+GUD71W1/NhA-S	
GUD71PHS1/A-S+GUD71W1/NhA-S	
GUD85PH1/A-S+GUD85W1/NhA-S	
GUD85PHS1/A-S+GUD85W1/NhA-S	
1	Кабель живлення 3×2.5mm ²
2	Кабель міжблочний 4×1.0mm ²
3	Кабелі зв'язку 2×0.75mm ²

ОДНОФАЗНІ БЛОКИ

- ▶ GUD100W1/NhA-S
- ▶ GUD125W1/NhA-S
- ▶ GUD140W1/NhA-S

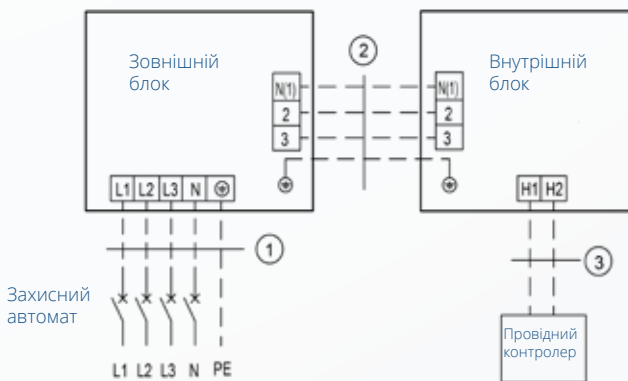


Живлення 220-240В ~ 50/60Гц

GUD100PH1/A-S+GUD100W1/NhA-S	
GUD100PHS1/A-S+GUD100W1/NhA-S	
GUD125PH1/A-S+GUD125W1/NhA-S	
GUD125PHS1/A-S+GUD125W1/NhA-S	
GUD140PH1/A-S+GUD140W1/NhA-S	
GUD140PHS1/A-S+GUD140W1/NhA-S	
1	Кабель живлення 3×4.0mm ²
2	Кабель міжблочний 4×1.0mm ²
3	Кабелі зв'язку 2×0.75mm ²

ТРИФАЗНІ БЛОКИ

- ▶ GUD100W1/NhA-X
- ▶ GUD125W1/NhA-X
- ▶ GUD140W1/NhA-X
- ▶ GUD160W1/NhA-X



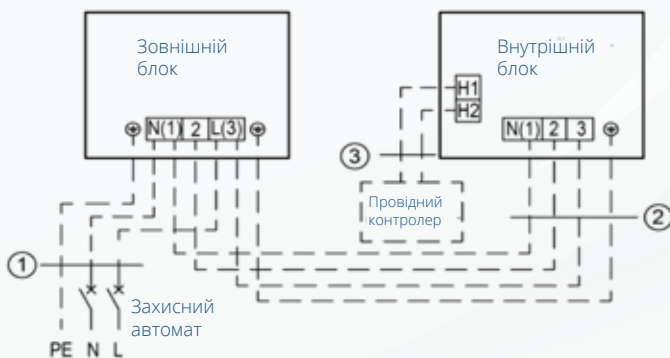
Живлення 380-415В 3Ф~ 50/60Гц

GUD100PH1/A-S+GUD100W1/NhA-X	
GUD100PHS1/A-S+GUD100W1/NhA-X	
GUD125PH1/A-S+GUD125W1/NhA-X	
GUD125PHS1/A-S+GUD125W1/NhA-X	
GUD140PH1/A-S+GUD140W1/NhA-X	
GUD140PHS1/A-S+GUD140W1/NhA-X	
GUD160PH1/A-S+GUD160W1/NhA-X	
GUD160PHS1/A-S+GUD160W1/NhA-X	
1	Кабель живлення 5×2.5mm ²
2	Кабель міжблочний 4×1.0mm ²
3	Кабелі зв'язку 2×0.75mm ²

ПІДЛОВОГО-СТЕЛЬОВІ БЛОКИ

ОДНОФАЗНІ БЛОКИ

- ▶ GUD35W1/NhA-S
- ▶ GUD50W1/NhA-S
- ▶ GUD71W1/NhA-S
- ▶ GUD85W1/NhA-S



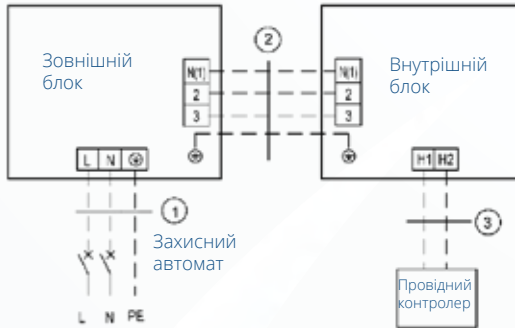
Живлення 220-240В ~ 50/60Гц

GUD35ZD1/A-S+GUD35W1/NhA-S	
GUD50ZD1/A-S+GUD50W1/NhA-S	
1	Кабель живлення 3×2.5mm ²
2	Кабель живлення 4×1.0mm ²
3	Кабелі зв'язку 2×0.75mm ²

GUD71ZD1/A-S+GUD71W1/NhA-S	
GUD85ZD1/A-S+GUD85W1/NhA-S	
1	Кабель живлення 3×2.5mm ²
2	Кабель міжблочний 4×1.0mm ²
3	Кабелі зв'язку 2×0.75mm ²

ОДНОФАЗНІ БЛОКИ

- GUD100W1/NhA-S
- GUD125W1/NhA-S
- GUD140W1/NhA-S

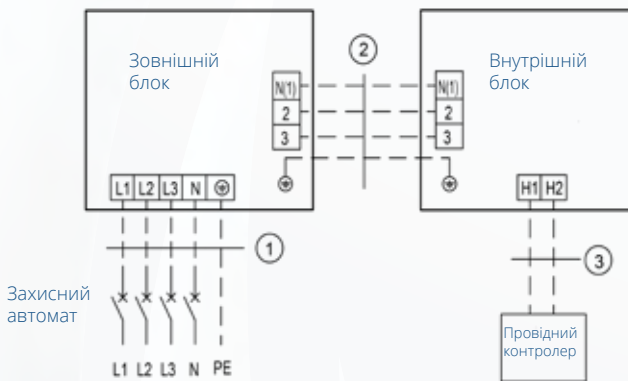


Живлення 220-240В ~ 50/60Гц

GUD100ZD1/A-S+GUD100W1/NhA-S	
GUD125ZD1/A-S+GUD125W1/NhA-S	
GUD140ZD1/A-S+GUD140W1/NhA-S	
1	Кабель живлення 3×4.0mm ²
2	Кабель міжблочний 4×1.0mm ²
3	Кабелі зв'язку 2×0.75mm ²

ТРИФАЗНІ БЛОКИ

- GUD100W1/NhA-X
- GUD125W1/NhA-X
- GUD140W1/NhA-X
- GUD160W1/NhA-X

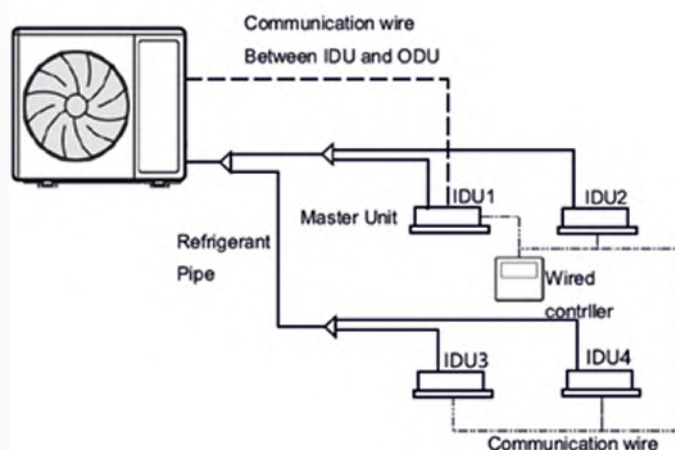
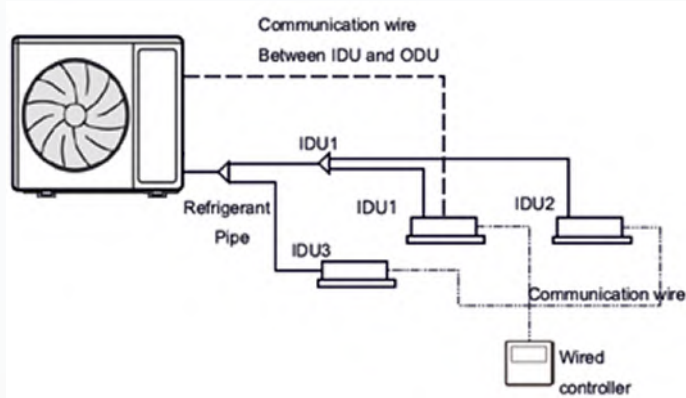
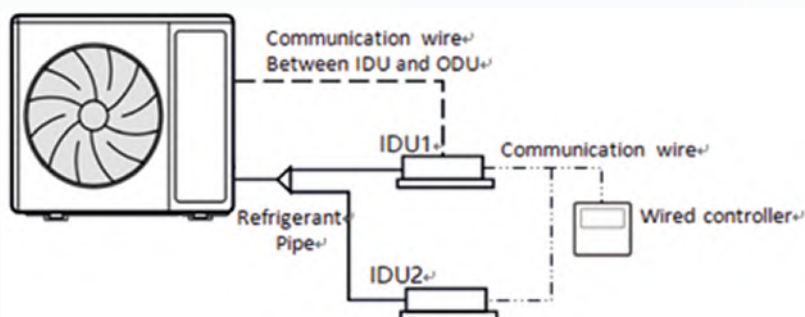


Живлення 380-415В 3Ф~ 50/60Гц

GUD100ZD1/A-S +GUD100W1/NhA-X	
GUD125ZD1/A-S +GUD125W1/NhA-X	
GUD140ZD1/A-S +GUD140W1/NhA-X	
GUD160ZD1/A-S +GUD160W1/NhA-X	
1	Кабель живлення 5×2.5mm ²
2	Кабель міжблочний 4×1.0mm ²
3	Кабелі зв'язку 2×0.75mm ²

СИНХРОННІ МУЛЬТИ-СИСТЕМИ

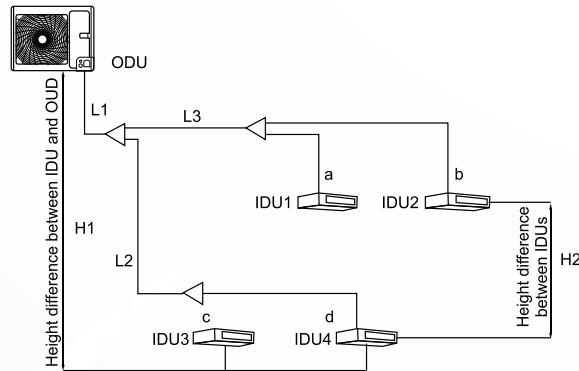
Для серії U-Match-5 доступна функція синхронної мульти-системи - синхронна робота 2-х, 3-х і 4-х внутрішніх блоків з одним зовнішнім блоком.



ТАБЛИЦЯ МОЖЛИВИХ КОМБІНАЦІЙ ЗОВНІШНІХ І ВНУТРІШНІХ БЛОКІВ

Продуктивність зовнішнього блоку (x100Вт)	Кількість внутрішніх блоків		
	Подвійна система 50:50 (x100Вт)	Потрійна система 33:33:33 (x100Вт)	Четверна система 25:25:25:25 (x100Вт)
71	50x2		
100	50x2	35x3	
125	71x2	50x3	35x4
140	71x2	50x3	35x4
160	85x2	71x3	50x4

Примітка: якщо зовнішній блок повинен бути підключений до декількох внутрішніх блоків, внутрішні блоки повинні мати однакову холодопродуктивність і бути одного типу.



	Трубопроводи	Допустиме значення
Максимальна довжина сполучної труби	$L1+L2+L3+a+b+c+d$	Теж, що і для зовнішнього блоку
Мінімальна довжина сполучної труби	$L1+L2+L3+a+b+c+d$	Теж, що і для зовнішнього блоку
Перепад висоти сполучної труби	H1	Теж, що і для зовнішнього блоку
Різниця висот між внутрішніми блоками	H2	<0.5 м
Різниця в довжині сполучної труби за двома відгалуженнями НБ	$(L3+b)-(L2+c)$	<5 м
Максимальна довжина будь-якої сполучної труби за відгалуженням	L3+a;	<20 м
	L3+b;	
	L2+c;	
	L2+d	

ВИБІР РЕФНЕТІВ

- (1) Діаметр труби зовнішнього блоку відгалуження залежить від зовнішнього блоку.
- (2) Діаметр труби внутрішнього блоку відгалуження залежить від внутрішнього блоку.
- (3) Вибір гілки серед внутрішнього блоку залежить від ємності внутрішнього блоку.

Вибір рефнета для двох внутрішніх блоків

Продуктивність зовнішнього блоку (x100Вт)	Продуктивність внутрішнього блоку (x100Вт)	Модель * кількість
71	50	FQ26x1
100	50	FQ26x1
125	71	FQ26x1
140	71	FQ26x1
160	85	FQ26x1

Вибір рефнетів для трьох внутрішніх блоків

Продуктивність зовнішнього блоку (x100Вт)	Продуктивність внутрішнього блоку (x100Вт)	Модель * кількість
100	35	FQ25x1
		FQ26x1
125	50	FQ26x2
		FQ26x2
160	71	FQ27x2

Вибір рефнетів для чотирьох внутрішніх блоків

Продуктивність зовнішнього блоку (x100Вт)	Продуктивність внутрішнього блоку (x100Вт)	Модель * кількість
125	35	FQ25x2
		FQ26x1
140	35	FQ25x2
		FQ26x1
160	50	FQ26x3

ЛІНІЙКА СИСТЕМ УПРАВЛІННЯ U-MATCH INVERTER R32

Обладнання			Типи блоків		
			Канальний	Касетний	Підлого-стельовий
Бездротовий пульт дистанційного управління	YAP1F7(WiFi)		<input type="radio"/>	<input checked="" type="radio"/>	<input checked="" type="radio"/>
	YAN1F1		<input type="radio"/>	<input type="radio"/>	<input type="radio"/>
	YAA1FB6(WiFi)		<input type="radio"/>	<input type="radio"/>	<input type="radio"/>
Дротовий пульт дистанційного управління	XE7A-24/HC (Wi-Fi)		<input checked="" type="radio"/>	<input type="radio"/>	<input type="radio"/>
Настінний ІЧ приймач	JS13		<input type="radio"/>	<input type="radio"/>	<input type="radio"/>
Пульт централізованого управління	CE52-24/F(C)		<input type="radio"/>	<input type="radio"/>	<input type="radio"/>
Шлюз Modbus RTU	ME50-00/EG(M)		<input type="radio"/>	<input type="radio"/>	<input type="radio"/>
Адаптер з сухими контактами (Плата розширених функцій)	ME60-42/H1		<input type="radio"/>	<input type="radio"/>	<input type="radio"/>
Оптоелектронний ізолюваний перетворювач	RS232-RS422/485		<input type="radio"/>	<input type="radio"/>	<input type="radio"/>
Адаптер «Контроль дверей»	LE60-24/H1		<input type="radio"/>	<input type="radio"/>	<input type="radio"/>
Портативний інструмент для введення в експлуатацію	DE43-00/EF(CM)		<input type="radio"/>	<input type="radio"/>	<input type="radio"/>

Примітка: ● означає стандартний, ○ означає опційний.

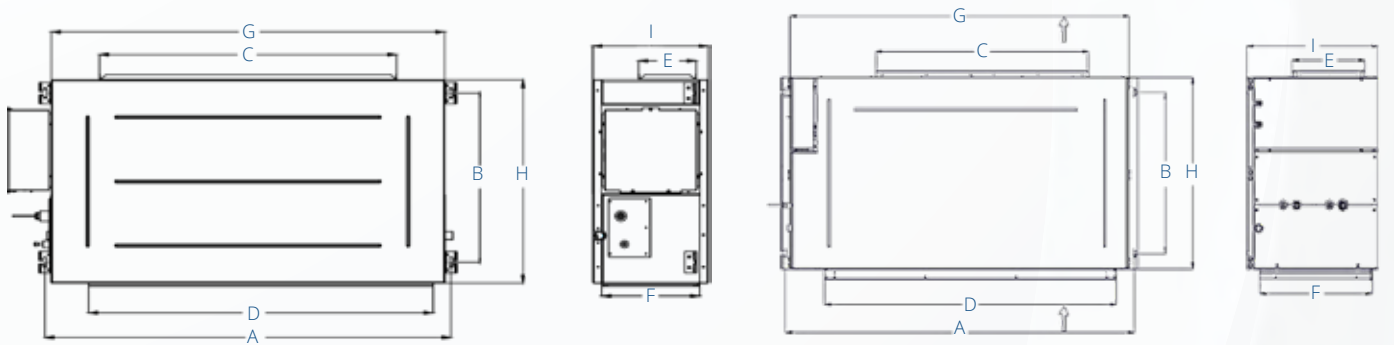
Модель	Потужність охолодження	Потужність обігріву	Джерело живлення	Холодоагент	Зовнішній вигляд	
	кВт	кВт			Зовнішній блок	Внутрішній блок
FGR20Pd/DNa-X (CF01000730)	20	22	3Ф/380-415В/ 50Гц/ 60Гц	R410a		
FGR25Pd/DNa-X (CF01000740)	25	27,5				
FGR30Pd/DNa-X (CF01000750)	30	33				
FGR40Pd/D(2)Na-X (CF01000760)	40	43				

Тепловий насос			FGR20Pd/DNa-X	FGR25Pd/DNa-X	FGR30Pd/DNa-X	FGR40Pd/D(2)Na-X	
Продуктивність	Охолодження	кВт	20	25	30	40	
	Обігрів	кВт	22	27,5	33	43	
SEER/SCOP			4,90/3,41	4,61/3,61	4,70/3,40	4,60/3,42	
Напруга живлення		Ф, (В), Гц	3Ф/380-415/(50/60)				
Вхідна потужність	Охолодження	кВт	7,8	9,4	11,3	15,4	
	Обігрів	кВт	6,8	8,9	10,3	13,9	
Номинальний ток	Охолодження	А	16,5	18,9	22,7	27,8	
	Обігрів	А	14,4	17,2	20,7	26,4	
Обсяг заправки холодоагенту		кг	6,4	8	9,5	6,4x2	
Внутрішній блок	Витрати повітря		м³/г	3700	4200	5200	7000
	Зовнішній статичний тиск		Па	0-250	0-250	0-250	0-250
	Рівень звукового тиску		дБ(А)	52	53	55	56
	Габарити	ШхГхВ	мм	1315×760×385	1520×840×450	1520×840×450	1680×900×650
Вага		кг	82	99	105	165	
Зовнішній блок	Рівень звукового тиску		дБ(А)	62	63	65	66
	Габарити	ШхГхВ	мм	940×320×1430	940×460×1615	940×460×1615	940×320×1430
	Вага		кг	120	146	175	120x2
Діаметр з'єднання	Рідина		мм	Ф3/8	Ф3/8	Ф1/2	Ф3/8
	Газ		мм	Ф3/4	Ф7/8	Ф1	Ф3/4
Максимальний перепад висот		м	30	30	30	30	
Максимальна довжина магістралей		м	70	70	70	70	

Примітки

- a Технічні характеристики можуть бути змінені у зв'язку з покращенням продукту (див. паспортні таблички агрегатів).
- b Дані по шуму збираються в напівбезеховий камері. У реальних умовах рівень звукового тиску може бути трохи вищим через зміну навколишнього середовища.
- c Вказані вище параметри перевірені за умови:
 - висока швидкість вентилятора;
 - охолодження: температура повітря в приміщенні +27°C сух.терм./+19°C вол.терм.;
 - температура зовнішнього повітря +35°C сух.терм./+24°C вол.терм.;
 - обігрів: температура повітря в приміщенні +20°C сух.терм./+15°C вол.терм.;
 - температура зовнішнього повітря +7°C сух.терм./+6°C вол.терм.

ГАБАРИТНІ РОЗМІРИ ВНУТРІШНІХ БЛОКІВ



20/25/30 КВт

40 КВт

Од. вим.: мм

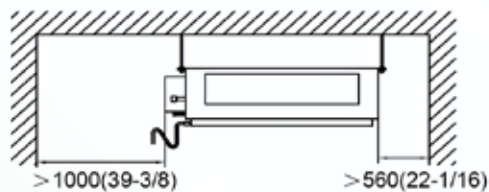
Модель	a	b	c	d	e	f	g	h	i
FGR20Pd/DNa-X(I)	1355	632	992	1150	192	326	1315	760	385
FGR25Pd/DNa-X(I)	1563	707	992	1350	192	402	1520	840	450
FGR30Pd/DNa-X(I)	1563	707	962	1350	262	402	1520	840	450
FGR40Pd/D(2)Na-X(I)	1730	760	1054	1450	359	557	1680	900	650

ФОРМА І РОЗМІР ОТВОРУ, ДЛЯ ВИХОДУ І ПОВЕРНЕННЯ ПОВІТРЯ

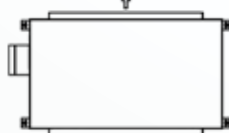


Модель	Розмір отвору випуску повітря		Розмір отвору повернення повітря	
	A	B	C	D
FGR20Pd/DNa-X(I)	192	990	1150	963
FGR25Pd/DNa-X(I)	270	980	1350	420
FGR30Pd/DNa-X(I)	270	980	1350	420
FGR40Pd/D(2)Na-X(I)	360	1160	1450	560

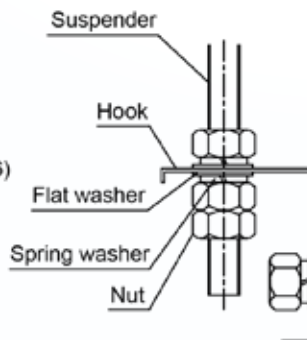
Монтажний простір



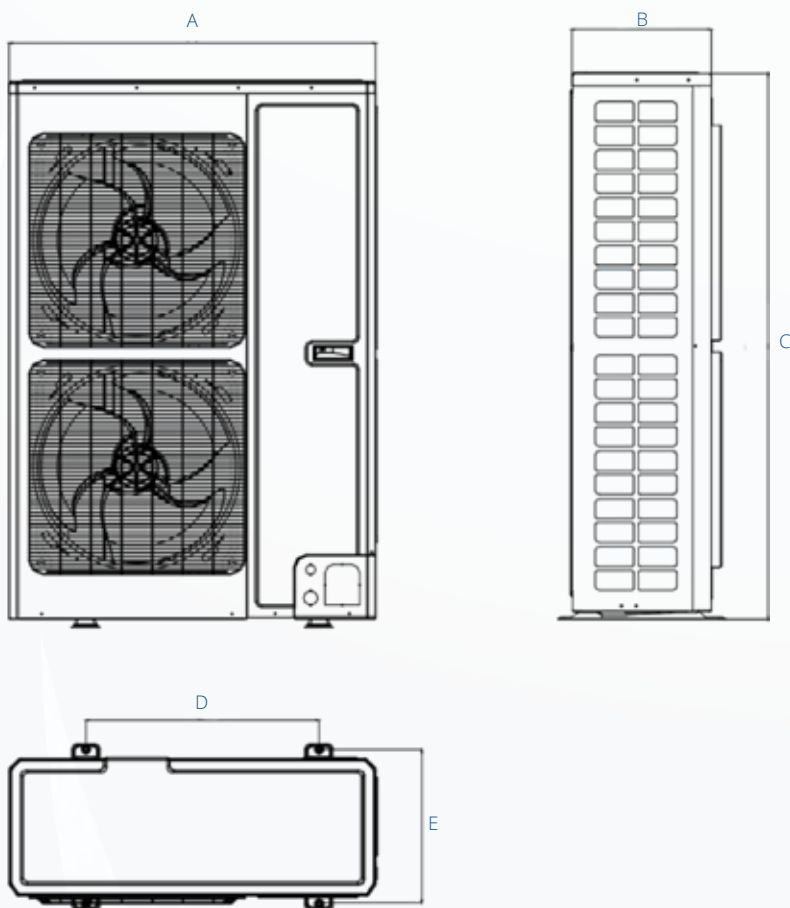
Отвір випуску повітря



Отвір повернення повітря



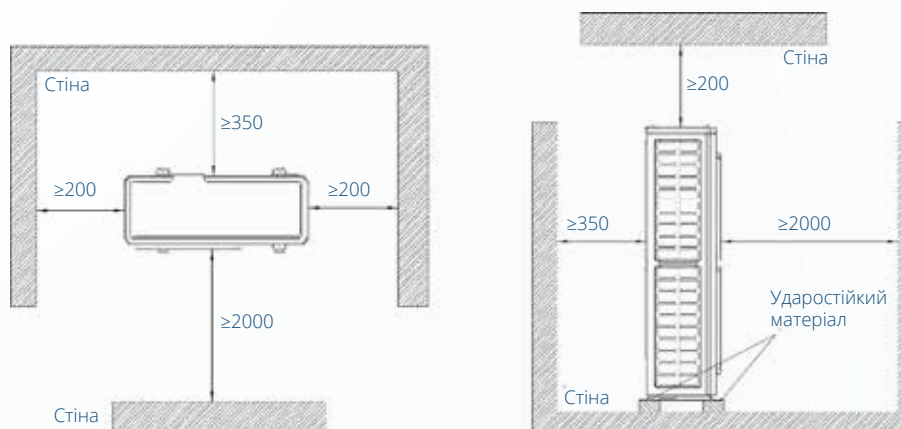
Installation of suspender



Од. вим.: мм

Модель	A	B	C	D	E
FGR20Pd/DNa-X(O)	940	320	1430	632	350
FGR25Pd/DNa-X(O)	940	460	1615	610	486
FGR30Pd/DNa-X(O)	940	460	1615	610	486

ВИМОГИ ДО МІСЦЯ УСТАНОВКИ



Од. вим.: мм

Допустима довжина труби холодоагенту та перепад висот між внутрішнім та зовнішнім блоками

Модель	Розмір труби (мм)		Максимальна довжина труби (м)	Максимальна різниця висоти між внутрішнім і зовнішнім блоками (м)
	Газ	Рідина		
FGR20Pd/DNa-X	Φ9,52	Φ19,05	70	30
FGR25Pd/DNa-X	Φ9,52	Φ22,2	70	30
FGR30Pd/DNa-X	Φ12,7	Φ25,4	70	30
FGR40Pd/D(2)Na-X	Φ9,52	Φ19,05	70	30

КАБЕЛЬ ЖИВЛЕННЯ

Як силові кабелі можна використовувати тільки мідні жили. Мідні провідники повинні відповідати національним стандартам та допустимому навантаженню на агрегат.

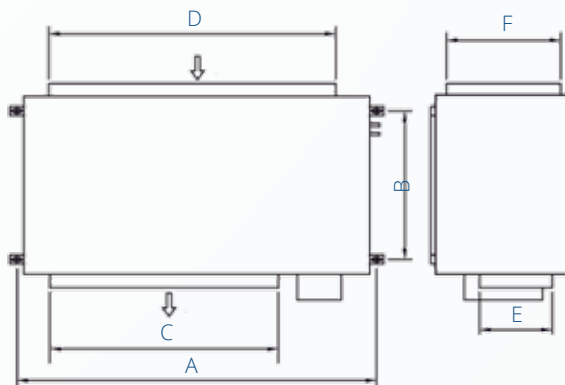
Модель	Джерело живлення	Автоматичний вимикач (А)	Кількість проводів заземлення * Мінімальна площа перерізу (мм ²)	Кількість кабелю живлення * Мінімальна площа перерізу (мм ²)
FGR20Pd/DNa-X(I)	220В~50/60Гц	10	1×1.5	2×1.5
FGR20Pd/DNa-X(O)	380-415В 3Ф~50/60Гц	20	1×2.5	4×2.5
FGR25Pd/DNa-X(I)	220В~50/60Гц	10	1×1.5	2×1.5
FGR25Pd/DNa-X(O)	380-415В 3Ф~50/60Гц	25	1×2.5	4×2.5
FGR30Pd/DNa-X(I)	220В~50/60Гц	10	1×1.5	2×1.5
FGR30Pd/DNa-X(O)	380-415В 3Ф~50/60Гц	32	1×4.0	4×4.0
FGR40Pd/D(2)Na-X(I)	3Ф~ 380В 50/60Гц	10	1×1.5	4×1.5

Модель	Потужність (kW)		Холодоагент	Зовнішній вигляд	
	Охолодження	Обігрів		Зовнішній блок	Внутрішній блок
FGR50Pd/D(2)Na-M	50	53	R410A		
FGR60Pd/D(2)Na-M	60	64			

Модель			FGR50Pd/D(2)Na-M(I)×1	FGR60Pd/D(2)Na-M(I)×1	
			FGR25Pd/DNa-M(O)×2	FGR30Pd/DNa-M(O)×2	
Продуктивність	Охолодження	кВт	50	60	
	Обігрів	кВт	53	64	
Напруга живлення		Ф, (В), Гц	3Ф/380-415/(50/60)	3Ф~/380-415V/(50Hz)	
Вхідна потужність	Охолодження	кВт	27,7	27,0	
	Обігрів	кВт	18,9	20,8	
Номінальний ток	Охолодження	А	32,97	41,02	
	Обігрів	А	28,92	31,60	
Обсяг заправки холодоагенту		кг	8.00×2	9.50×2	
Внутрішній блок	Витрати повітря		9000	10800	
	Зовнішній статичний тиск		Pa	160	
	Рівень звукового тиску		60	62	
	Габарити	ШхГхВ	мм	(1900×1100×700)×1	(1900×1100×850)×1
	Вага			255×1	270×1
Зовнішній блок	Рівень звукового тиску		63	65	
	Габарити	ШхГхВ	мм	(940×460×1615)×2	(940×460×1615)×2
	Вага		кг	(155×2)	188×2
Діаметр з'єднання	Рідина	мм	3/8"	1/2"	
	Газ	мм	7/8"	1"	

Модель	Внутрішній блок	Зовнішній блок
Охолодження	сух.терм 27°C; вол. терм. 19°C	сух. терм. 35°C; вол.терм. 24°C
Довжина з'єднувальної труби	7.5	

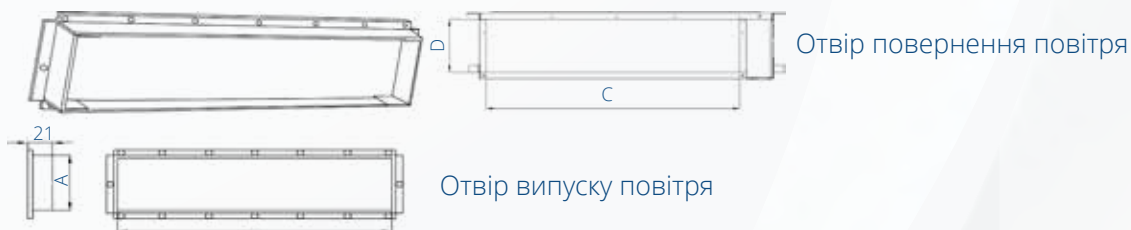
ГАБАРИТНІ РОЗМІРИ



Од. вим.: мм

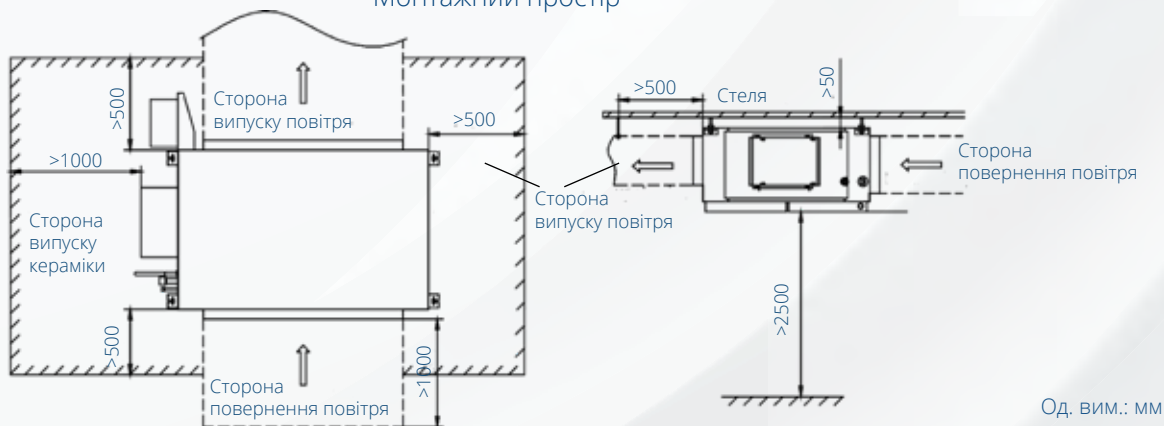
Модель	A	B	C	D	E	F
FGR50Pd/D(2)Na-M(I)	1980	1040	1120	1650	347	600
FGR60Pd/D(2)Na-M(I)	1980	1040	1120	1650	347	755

ФОРМА І РОЗМІР ОТВОРУ, ДЛЯ ВИХОДУ І ПОВЕРНЕННЯ ПОВІТРЯ



Модель	Розмір отвору випуску повітря		Розмір отвору повернення повітря	
	A	B	C	D
FGR50Pd/D(2)Na-M(I)	347	1120	1650	600
FGR60Pd/D(2)Na-M(I)	347	1120	1650	755

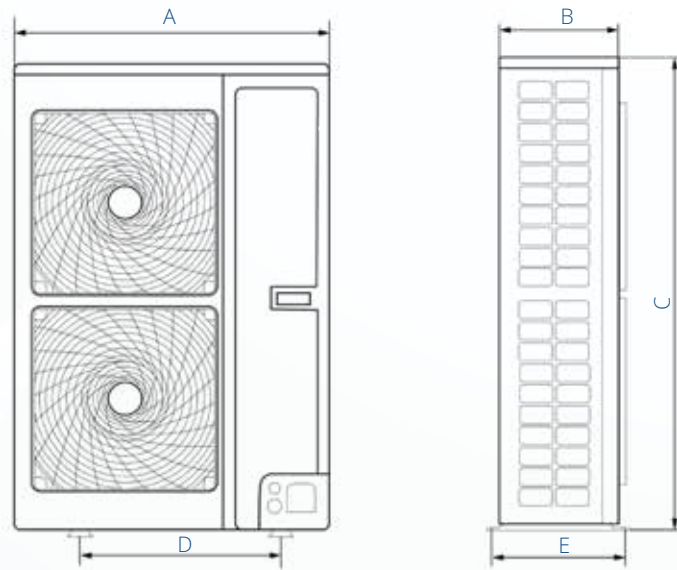
Монтажний простір



Од. вим.: мм

Модель

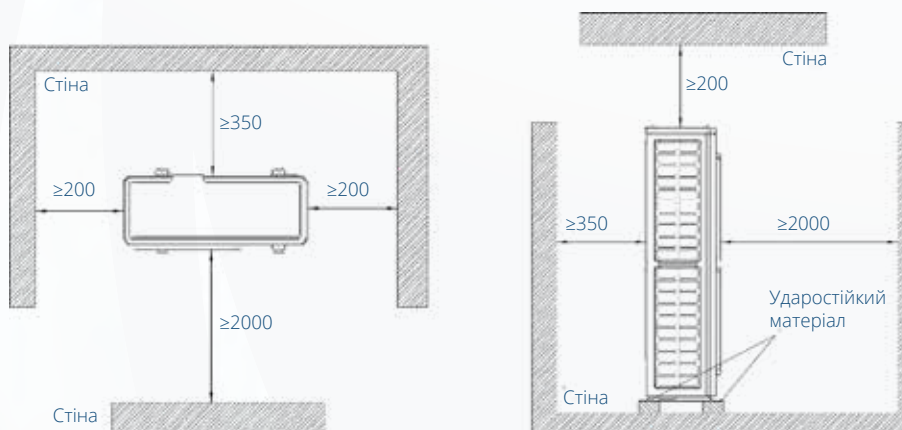
FGR50Pd/D(2)Na-M(I), FGR60Pd/D(2)Na-M(I)



Од. вим.: мм

Модель	A	B	C	D	E
FGR25Pd/DNa-M(O)	940	460	1615	610	486
FGR30Pd/DNa-M(O)					

ВИМОГИ ДО МІСЦЯ УСТАНОВКИ



Од. вим.: мм

Модель

FGR25Pd/DNa-M(O), FGR30Pd/DNa-M(O)

КАБЕЛЬ ЖИВЛЕННЯ

Як силові кабелі можна використовувати тільки мідні жили. Мідні провідники повинні відповідати національним стандартам та допустимому навантаженню на агрегат.

Вибір автоматичного вимикача та кабелю живлення

Модель	Джерело живлення	Автоматичний вимикач (А)	Кількість проводів заземлення * Мінімальна площа перерізу(мм ²)	Кількість кабелю живлення * Мінімальна площа перерізу (мм ²)
FGR25Pd/DNa-M(O)	380-415В 3Ф~50Гц	25	1×2,5	4×2,5
FGR30Pd/DNa-M(O)	380-415В 3Ф~50Гц	32	1×4,0	4×4,0
FGR50Pd/D(2)Na-M(I)	380-415В 3Ф~50Гц	10	1×1,5	4×1,5
FGR60Pd/D(2)Na-M(I)	380-415В 3Ф~50Гц	10	1×1,5	4×1,5

ЗАГАЛЬНА ІНФОРМАЦІЯ

Кабель зв'язку та кабель управління

Примітка: Для блоків кондиціонування повітря, встановлених у місцях з сильними електромагнітними перешкодами, повинен використовуватися кабель для зв'язку між внутрішнім блоком і провідним контролером, між внутрішніми блоками, а також між внутрішніми та зовнішніми блоками - екранований провід з крученими по довжині жилами. Вибір кабелю зв'язку для зовнішнього та внутрішнього блоку:

Тип кабелю	Загальна довжина L (м) кабелю зв'язку між внутрішніми, внутрішніми та зовнішніми блоками	Розмір мм ² /AWG	Стандарт кабелю	Зауваження
Легкий/ звичайний кабель в оболонці з полівінілхлориду. (60227 IEC 52 /60227 IEC 53)	L≤1000m	≥2×0,75 (≥2×AWG18)	IEC 60227-5:2007	Якщо діаметр кабелю збільшити до 2×1 мм ² (2×AWG16), загальна довжина лінії зв'язку може досягати 1500 м.
				Кабель має бути круглим (жили повинні бути скручені разом).
				Якщо пристрій встановлюється в місцях з інтенсивним магнітним полем або сильними перешкодами, необхідно використовувати екранований провід.

Вибір кабелю зв'язку для провідного контролера:

Тип кабелю	Загальна довжина лінії зв'язку між внутрішнім блоком і дротовим контролером L (м)	Розмір мм ² /AWG	Стандарт кабелю	Зауваження
Легкий/ звичайний кабель в оболонці з полівінілхлориду. (60227 IEC 52 /60227 IEC 53)	L≤250m	2×0,75~2×1,25 (2×AWG18~2×AWG16)	IEC 60227-5:2007	Загальна довжина лінії зв'язку не може перевищувати 250 м.
				Кабель має бути круглим (жили повинні бути скручені разом).
				Якщо пристрій встановлюється в місцях з інтенсивним магнітним полем або сильними перешкодами, необхідно використовувати екранований провід.

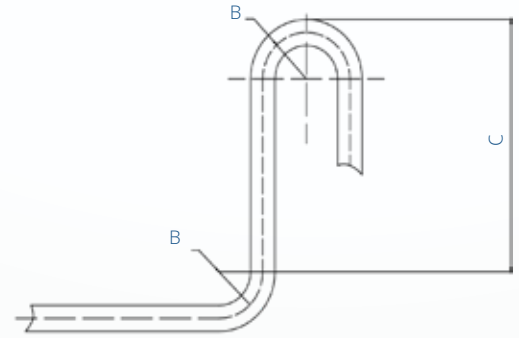
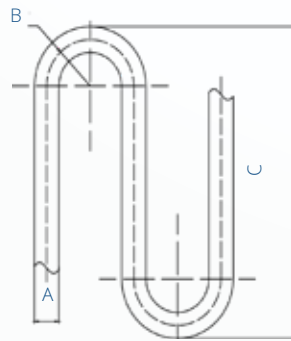
ВСТАНОВЛЕННЯ МАСЛОПІДЙОМНОЇ ПЕТЛІ

Для вертикальної ділянки газової труби маслопідйомна петля повинна бути встановлена кожні 10 метрів знизу вгору, при цьому в найнижчій/найвищій точці вертикальної труби повинна бути встановлена масляна пастка.

ВИМОГИ ДО ВИГОТОВЛЕННЯ МАСЛОПІДЙОМНОЇ ПЕТЛІ ТА МАСЛЯНОЇ ПАСТКИ

Якщо зовнішній блок нижче внутрішнього, немає необхідності встановлювати масляну пастку в найнижчій/найвищій точці вертикальної труби; якщо зовнішній блок вище внутрішнього, то масляна пастка повинна бути встановлена окремо в найнижчій/найвищій точці;

Розміри маслопідйомної петлі та масляної пастки наступні:



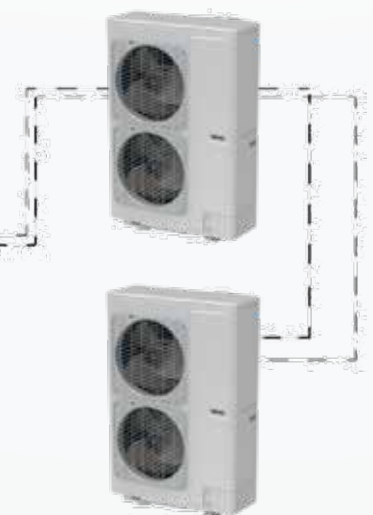
A(мм)	B(мм)	C(мм)
19	≥34	≤105
22	≥34	≤150
28	≥45	≤150
35	≥60	≤250
42	≥80	≤450

З'ЄДНАННЯ СИСТЕМ ІЗ ПОДВІЙНИМИ ЗОВНІШНІМИ БЛОКАМИ

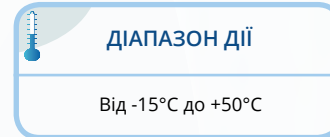
Спосіб підключення труб холодоагенту



Спосіб з'єднання проводів зв'язку



СИСТЕМА З РЕКУПЕРАЦІЙНИМ ЕЛЕМЕНТОМ І ДВОМА ФІЛЬТРАМИ ЗАСТОСОВУЄТЬСЯ ДЛЯ ВЕНТИЛЯЦІЇ ПРИМІЩЕНЬ І ДОЗВОЛЯЄ УТИЛІЗУВАТИ ДО 79% ЕНЕРГІЇ, ЩО ВИТРАЧАЄТЬСЯ НА ОХОЛОДЖЕННЯ АБО ОБІГРІВ ПРИМІЩЕННЯ.

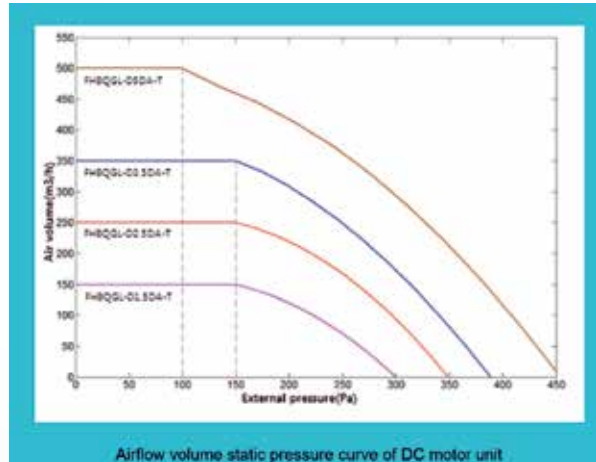


- Моделі, що працюють від джерела електроживлення 220В, мають три швидкості обертання вентилятора, а моделі, що працюють від джерела живлення 380В, мають одну швидкість обертання вентилятора.
- Ефективність теплообміну по ентальпії тестується відповідно до умов проведення випробувань:
 - режим рекуперації холоду:
температура повітря в приміщенні +27°C (DB), +20°C (WB),
температура зовнішнього повітря +35°C (DB), +29°C (WB).
 - режим рекуперації тепла:
температура повітря в приміщенні +20°C (DB), +14°C (WB),
температура зовнішнього повітря +5°C (DB), +2°C (WB).

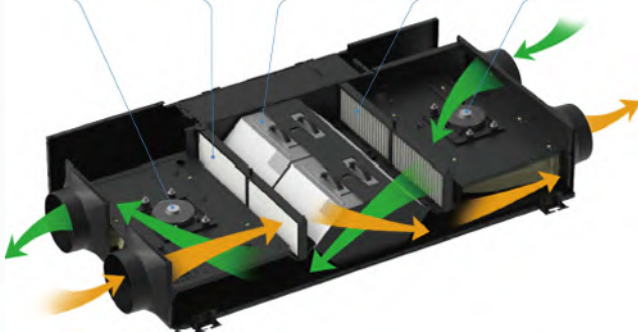
Модель		ФНВQ-D3.5-K	ФНВQ-D5-K	ФНВQ-D8-K	ФНВQ-D10-K
Витрата повітря м3/ч	Н/М/Л	360/260/210	500/380/300	800/600/480	820/620/500
Статичний тиск, (Па)	Н/М/Л	100/80/60	100/80/60	50/40/30	50/40/30
Ефективність теплообміну, (%)	Н/М/Л	71/73/75	68/70/72	70/72/74	70/72/74
Ефективність теплообміну по ентальпії, (%)	холод	Н/М/Л	65/67/68	62/64/65	63/65/67
	тепло	Н/М/Л	61/63/65	57/59/61	60/62/64
Підключення повітроводів		ø197	ø197	ø246	ø246
Кабелі подачі електроживлення	кількість жил	3			
	переріз, мм ²	1,5			
Напруга живлення	Ф, (В), Гц	1, (220-240), 50			
Споживана потужність	Вт	165	262	400	440
Рівень шуму	дБ(А)	37	39	45	46
Габарити, мм	ШхГхВ	800x879x306	800x879x306	832x1016x380	832x1016x380
Вага	кг	45	45	57	57

Модель		ФНВQ-D15-M	ФНВQ-D20-M	ФНВQ-D30-M
Витрата повітря м3/ч	Н/М/Л	1500	1800	2800
Статичний тиск, (Па)	Н/М/Л	150	50	125
Ефективність теплообміну, (%)	Н/М/Л	73	71	70
Ефективність теплообміну по ентальпії, (%)	холод	Н/М/Л	65	62
	тепло	Н/М/Л	60	58
Підключення повітроводів		ø297	ø297	346x332
Кабелі подачі електроживлення	кількість жил	5		
	переріз, мм ²	1,5		
Напруга живлення	Ф, (В), Гц	3, (380-415), 50		
Споживана потужність	Вт	600	950	2800
Рівень шуму	дБ(А)	48	50	54
Габарити, мм	ШхГхВ	1210x1215x452	1210x1215x452	1340x1550x572
Вага	кг	110	110	215

НОВА ЛІНІЙКА ПРИПЛИВНО-ВИТЯЖНИХ УСТАНОВОК З РЕКУПЕРАЦІЄЮ ТЕПЛА



Припливний вентилятор Фільтр Рекуператор Фільтр Витяжний вентилятор



- Двигуни вентиляторів постійного струму і технологія контролю постійної витрати повітря;
- Автоматична сигналізація очищення і заміни фільтрів;
- Управління кількома швидкостями вентилятора, доступно 5 швидкостей вентилятора;
- Обсяг повітря при кожній швидкості вентилятора стабільний;
- Можливість зміни статичного тиску (50 - 75 - 100 Pa);
- Вбудована змінна секція фільтрації складається з фільтрів;
- Управління за допомогою основного і підлеглого дротового пульта;
- Функція таймера, попереднє встановлення на включення / вимикання на 24 години;
- Визначення температури свіжого повітря в реальному часі;
- Відображення режиму роботи;
- Висота блоку 220 / 240 мм;
- Повне обслуговування установки - знизу (600x600мм).

Модель		FHBQGL-D2.5DA-T	FHBQGL-D5DA-T
Витрата повітря мЗч	номінал.	250	500
Статичний тиск, (Pa)	номінал.	100	100
Ефективність теплообміну, (%)	номінал.	80%	80%
Підключення повітроводів		Ф149.9±0.3	Ф185±0.3
Кабелі подачі електроживлення	кількість жил	3	
	переріз, мм ²	1,5	
Напруга живлення	Ф, (В), Гц	1, 220-240, 50	
Споживана потужність	Вт	105	300
Рівень звукової потужності (максимальний)	дБ(А)	44	55
Габарити, мм	ШxГxВ	1160×700×220	1385×785×240
Вага	кг	50	71,5



ДІАПАЗОН ДІЇ	
в режимі охолодження	в режимі обігріву
від +18°C до +54°C	від -30°C до +24°C

Модель			GVH24AK-K3DNC6A
Продуктивність	Охолодження	Вт	7200(1500-8800)
	Обігрів	Вт	9500(1000-10020)
SEER/SCOP/EER/COP			6,1/4,0/3,36/3,1
Напруга живлення	Ф, (В), Гц		1, (220-240), 50
Споживана потужність	Охолодження	Вт	2140(340-3250)
	Обігрів	Вт	3060(270-4000)
Номінальний струм	Охолодження	А	14,1
	Обігрів	А	17,4
Максимальний струм	А		7,9
Витрата повітря	м³/г (SS/Н/МН/Н/МЛ/Л/SL)		1200/1100/1000/900/800/700/550
Внутрішній блок			GVH24AK-K3DNC6A/I
Рівень шуму	дБ(А) (SH/Н/М/Л/SL)		48/45/43/40/37/35/30
Габарити	ШxВxГ	мм	1844x462x395
Вага	кг		46
Зовнішній блок			GVH24AK-K3DNC6A/O
Рівень шуму	дБ(А) (SS/Н/МН/Н/МЛ/Л/SL)		58
Габарити	ШxВxГ		980x790x427
Вага	кг		63
Діаметр труб	Рідина	мм	6
	Газ	мм	16

КОМФОРТНИЙ КЛІМАТ


З ЕЛЕКТРОННИМ УПРАВЛІННЯМ

ОСУШУВАЧІ ПОВІТРЯ GREE

Осушувачі служать для видалення надлишків вологи, що містяться в повітрі побутових приміщень: ванних кімнат, пральнях, гардеробних, підвалах, а також у бібліотеках і кімнатах, де цінні для власника речі можуть постраждати від вогкості.

Обидві моделі мають захист від обмерзання (функцію авторозморозки), захист від роботи з переповненим водяним баком і функцією авторестарта. Для очищення повітря в осушувачах GREE використовується повітряний фільтр, який необхідно періодично (250 експлуатаційних годин) промивати. За бажанням користувача, моделі можуть модифікуватися за допомогою установки додаткових фільтрів - катехінового, вугільного, фотокаталітично-го та з іонами срібла.

ХАРАКТЕРИСТИКИ

Модель		GDN24BGB-K5EBA1A
Продуктивність (тах)	л/доба	12,24
Споживана потужність	Вт	355
Напруга живлення	Ф, (В), Гц	1, (220-240), 50
Витрата повітря	м³/г	220 / - / 155
Рівень звукового тиску	дБ(А)	44 / - / 42
Ємність контейнера	л	2,6/3,0
Габарити, ШxВxГ	мм	360x482x244
Вага	кг	16

ФУНКЦІЇ


Різні види фільтрів

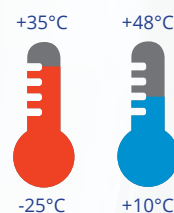
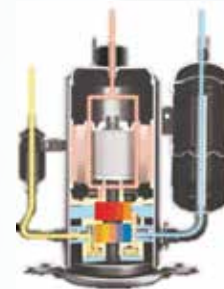


Система зниження рівня шуму



Таймер

Versati III



Теплові насоси Versati III розроблені спеціально для європейського ринку. Завдяки застосуванню запатентованого компресора з двоступеневим стисненням і збільшенню ентальпії за рахунок упорскування газу, ефективність нагріву при низькій зовнішній температурі значно зростає, забезпечуючи температуру теплоносія на виході до +60°C (при зовнішній температурі до -7°C).

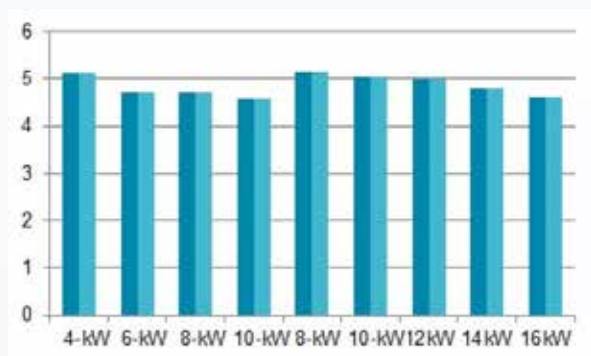
Теплові насоси гарантують працездатність у широкому діапазоні зовнішніх температур у режимі обігріву -25°C~35°C, в режимі охолодження +10°C~48°C та режимі підготовки ГВП -25° С~45°C.

Вся серія продуктів Versati III відповідає класу енергоефективності A сертифікації EUROVENT (EN14511), сезонної енергоефективності SCOP A+++ (35°C) та SCOP A ++ (55°C) за EN14825. ККД теплових насосів може сягати 5,0. Ці блоки можуть забезпечувати обігрів та охолодження приміщень, підготовку ГВП та подачу носія для побутових потреб через кінцеві пристрої, такі як фанкойли, контури для підлоги або радіатори.

В установках використовується екологічно безпечний холодоагент R32 з ODP рівним 0 та низьким GWP (675). Крім того, теплові насоси Versati III сприяють технологіям скорочення споживання вугілля та інших не відновлюваних джерел енергії та роблять внесок у значне зниження викидів CO₂.

Модельний ряд Versati III, доступний у розширеному діапазоні потужностей від 4,0 кВт до 16 кВт, знайде застосування у компактних та великих квартирах, котеджах та віллах, об'єктах соціального та комерційного призначення, тощо. Оновлені зовнішні блоки мають компактні розміри (блок 16кВт – одновентильаторний 940×460×820)

ЕФЕКТИВНІСТЬ VERSATI III РОЗДІЛЬНИЙ ТИП (A7W35)

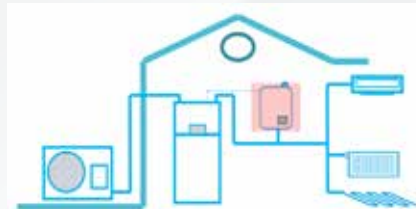


ВИСОКА ФУНКЦІОНАЛЬНІСТЬ СИСТЕМИ

Все в одному - обігрів, охолодження та ГВП



Спільна робота із зовнішнім теплогенератором



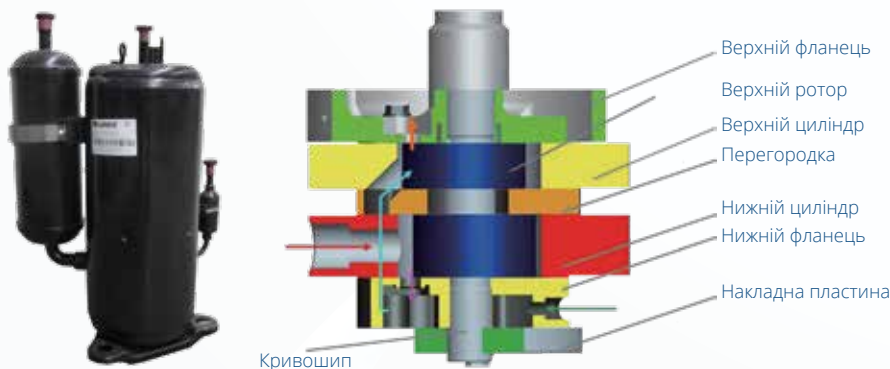
Спільна робота із сонячним колектором



Аварійний режим роботи

У низькотемпературних умовах, порівняно із звичайним компресором, двоступеневий низькотемпературний високоентальпійний компресор генерує менші втрати теплоємності та забезпечує більш високу енергоефективність.

Унікальний двоступеневий низькотемпературний високоентальпійний компресор та інверторний двигун вентилятора



Інверторний двигун вентилятора постійного струму може точно контролювати об'єм повітря, забезпечуючи більш стабільну роботу системи та заощаджуючи більше енергії.

ВИСОКООБ'ЄКТИВНІ КОМПОНЕНТИ СИСТЕМИ VERSATI III



Високоєфективний пластинчастий теплообмінник значно покращує продуктивність пристрою.

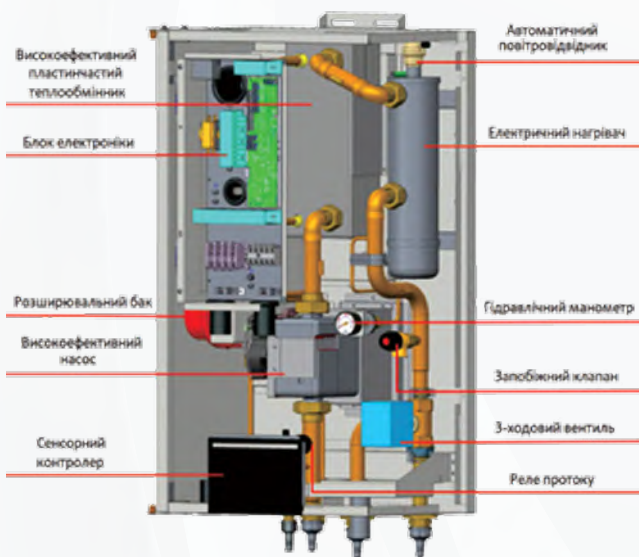


Високоєфективний інверторний водяний насос А-класу, який відповідає європейській директиві ErP, може контролювати роботу частоту на основі фактичного навантаження. Таким чином, він може підвищити ефективність роботи та точніше контролювати температуру води.



Датчик температури в приміщенні

НАСТІННИЙ ВНУТРІШНІЙ БЛОК



ВНУТРІШНІЙ БЛОК ІЗ ІНТЕГРОВАНІМ БАКОМ ГВП



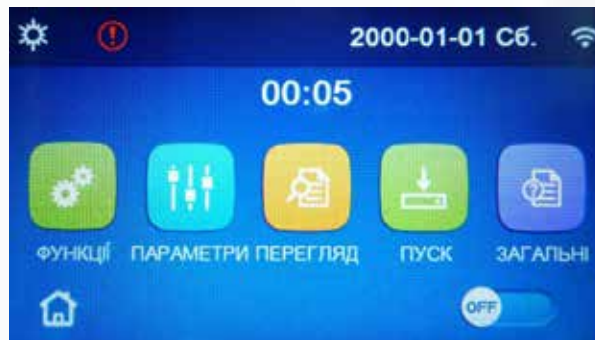
Компактний розмір внутрішнього блоку «Все в одному» (розмір побутового холодильника), наявність вбудованого бака гарячого водопостачання та оснащення основними функціями, відсутність необхідності додаткової об'язки, робота в режимі обігріву та охолодження, контроль та управління з програми Gree+ - ідеальне готове рішення як для міської квартири, так і заміського будинку!

АБСОЛЮТНО НОВИЙ КОНТРОЛЕР

- Вишуканий дизайн та настінна конструкція, що полегшує установку.
- Рідкокристалічний дисплей і сенсорний екран.
- Інтерфейс 12В може подавати живлення до системи управління окремо та подовжувати відстань зв'язку.
- Інтерфейс віддаленого моніторингу може контролювати пристрій через інтерфейс Modbus і бути інтегрований в систему BMS.



Домашня сторінка



Сторінка меню

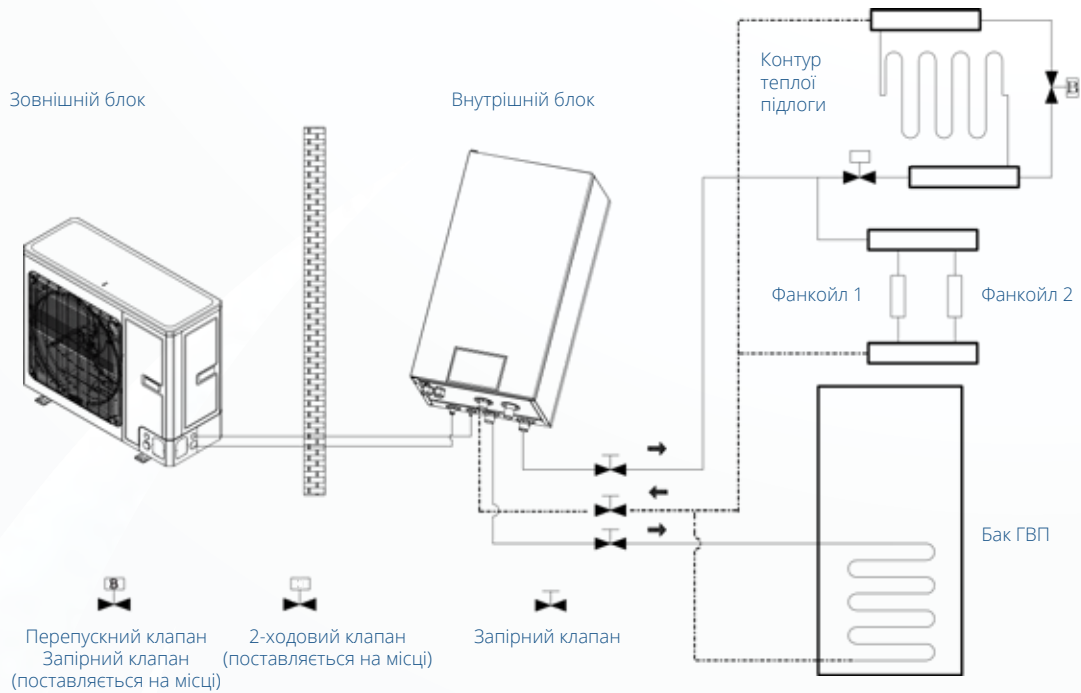
ТАКОЖ У ВНУТРІШНІХ БЛОКАХ VERSATI III ПЕРЕДБАЧЕНО:

- Вбудований 3-ходовий вентиль (опалення-охолодження/ГВП);
- Вбудовані ТЕН-и (крім моноблоків): у моделях 4/6 кВт – нагрівач 1,5+1,5 кВт; у моделях 8/10/12/14/16 кВт – нагрівач 3+3 кВт;
- Датчик температури в приміщенні у комплекті;
- Датчик температури бака ГВП у комплекті;
- Вбудований модуль Wi-Fi;
- Вбудований інтерфейс Modbus;
- Управління зовнішнім термостатом;
- Блокування роботи зовнішнім сигналом;
- Робота за температурою у приміщенні або температурою на виході;
- Погодозалежне управління;
- Декілька режимів взаємодії та управління додатковим зовнішнім джерелом тепла;
- Спільна робота з геліосистемою;
- Розширені режими роботи за тижневим таймером;
- Режим обмеження потужності чи струму споживання;
- Активація зниженого рівня шуму зовнішнього блоку за розкладом;
- Режим контролю та підтримки мінімальної температури (режим Відпустки);
- Автоматичний режим захисту від заморожування;
- Робота в Аварійному режимі;
- Збереження історії несправностей (до 20 останніх помилок);
- Підтримка кількох мов інтерфейсу користувача;

Діапазон експлуатації

Режим роботи	Температура води на виході (°C)	Зовнішня температура сухого термометра (°C)
Охолодження	7~25	10~48
Обігрів	20~60	-25~35
Нагрівання води ГВП	40~80 (Температура бака ГВП)	-25~45

ПРИКЛАД ПІДКЛЮЧЕННЯ БАКА ГВП, КОНТУРУ ТЕПЛОЇ ПІДЛОГИ ТА ФАНКОЙЛІВ ДО НАСТІННОГО БЛОКУ

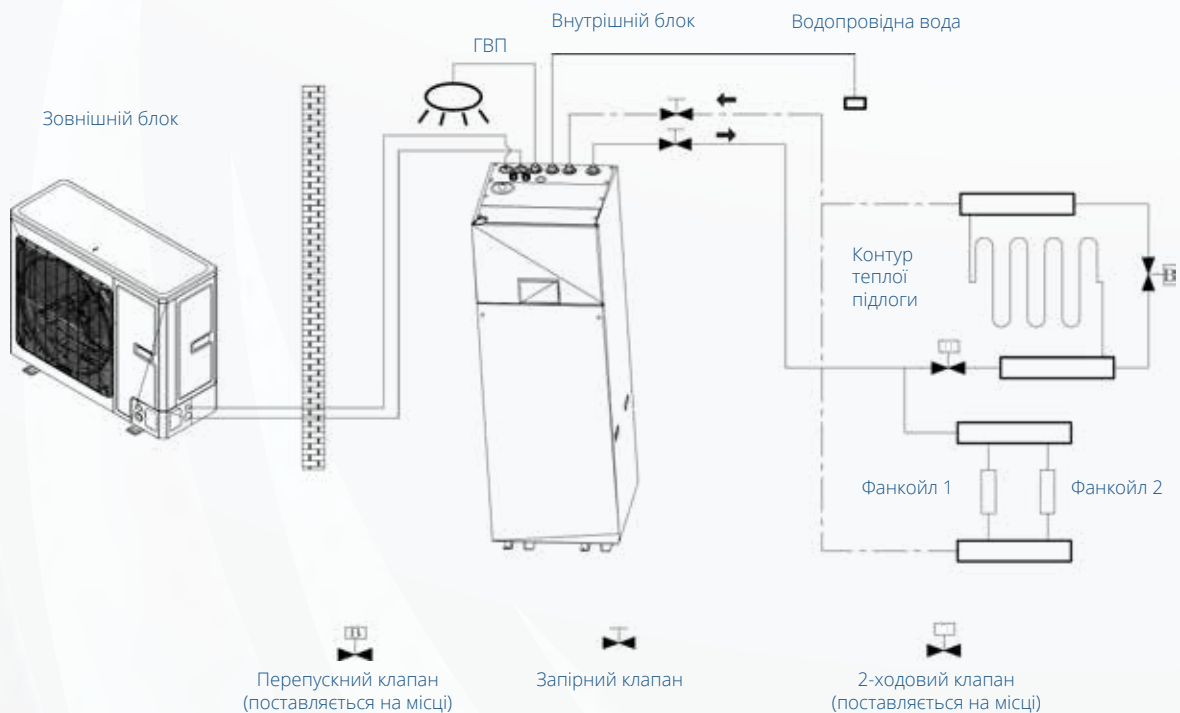


Примітки

Двоходовий клапан дуже важливий для запобігання конденсації роси на підлозі в режимі охолодження.

Бак ГВП повинен бути обладнаний внутрішнім електричним нагрівачем для забезпечення достатньої кількості теплової енергії у дуже холодні дні.

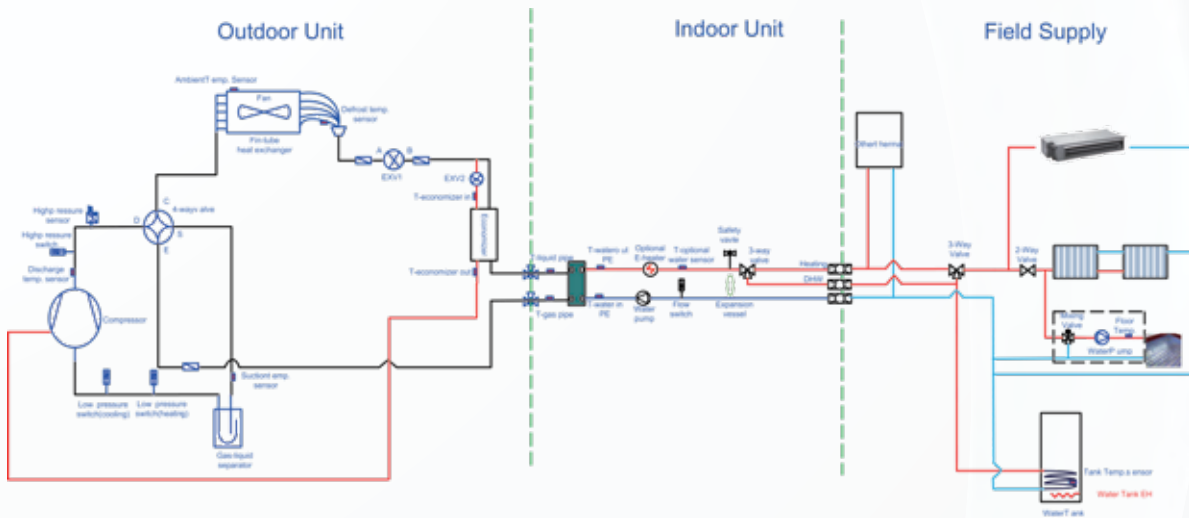
ПРИКЛАД ПІДКЛЮЧЕННЯ КОНТУРУ ТЕПЛОЇ ПІДЛОГИ ТА ФАНКОЙЛІВ ДО БЛОКУ «ВСЕ В ОДНОМУ»



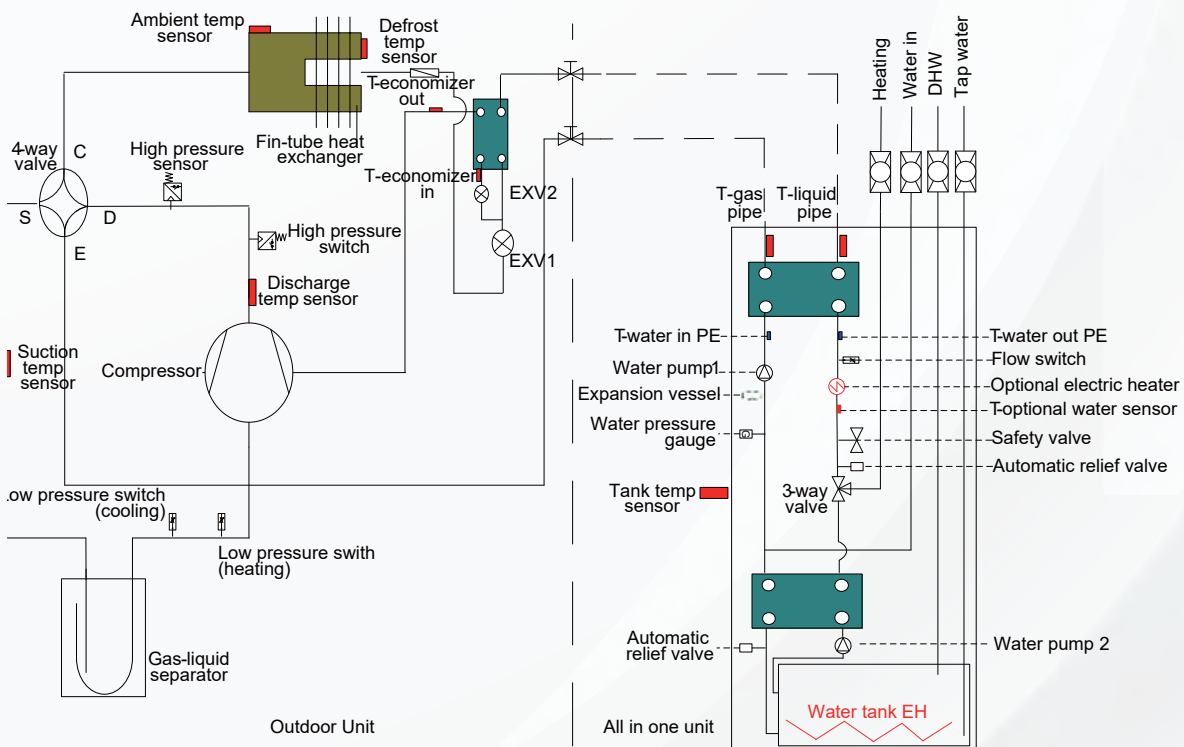
Примітки

Двоходовий клапан дуже важливий для запобігання конденсації роси на підлозі в режимі охолодження.

ПРИНЦИПОВА СХЕМА БЛОКУ «ВСЕ В ОДНОМУ»



ПРИНЦИПОВА СХЕМА БЛОКУ «ВСЕ В ОДНОМУ»



Двоходовий клапан дуже важливий для запобігання конденсації роси на підлозі в режимі охолодження.

ТЕХНІЧНІ ХАРАКТЕРИСТИКИ НАСТІННОГО БЛОКУ. ОДНОФАЗНІ МОДЕЛІ

Модель		GRS-CQ 4.0 Pd/NhH-E	GRS-CQ 6.0 Pd/NhH-E	GRS-CQ 8.0 Pd/NhH-E	GRS-CQ 10.0 Pd/NhH-E	GRS-CQ 12.0 Pd/NhH-E	GRS-CQ 14.0 Pd/NhH-E	GRS-CQ 16.0 Pd/NhH-E
Продуктивність1	Охолодження (підлога)	3,8	5,8	7	8,5	11	12,6	13
	Нагрівання (підлога)	4	6	8	9,5	12	14	15,5
Споживна потужність1	Охолодження (підлога)	0,8	1,32	1,75	2,24	2,5	3,41	3,6
	Нагрівання (підлога)	0,78	1,2	1,7	2,07	2,4	2,98	3,44
EER1	Охолодження (підлога)	4,75	4,4	4	3,8	4,4	3,7	3,6
COP1	Нагрівання (підлога)	5,1	5	4,7	4,6	5	4,7	4,5
Продуктивність2	Охолодження (фанкойл)	3,15	4,09	5,3	6,5	10,59	11,07	11,51
	Нагрівання (фанкойл або радіатор)	4	5,9	8	9,5	12,4	14,48	16,09
Споживна потужність2	Охолодження (фанкойл)	0,92	1,28	1,73	2,27	3,79	4,18	4,49
	Нагрівання (фанкойл або радіатор)	1,02	1,51	2,14	2,64	3,29	3,93	4,44
EER2	Охолодження (фанкойл)	3,4	3,2	3	2,9	2,79	2,65	2,57
COP2	Нагрівання (фанкойл або радіатор)	3,9	3,9	3,7	3,6	3,77	3,68	3,62
Обсяг заправки холодоагенту	кг	1	1	1,6	1,6	1,84	1,84	1,84
Діаметр підключення води		1	1	1	1	1	1	1
Діаметр труб	Рідина	дюйм	1/4	1/4	1/4	1/4	1/4	1/4
	Газ	дюйм	1/2	1/2	1/2	1/2	5/8	5/8
Зовнішній блок		GRS-CQ 4.0 Pd/NhH-E(0)	GRS-CQ 6.0 Pd/NhH-E(0)	GRS-CQ 8.0 Pd/NhH-E(0)	GRS-CQ 10.0 Pd/NhH-E(0)	GRS-CQ 12.0 Pd/NhH-E(0)	GRS-CQ 14.0 Pd/NhH-E(0)	GRS-CQ 16.0 Pd/NhH-E(0)
Рівень звукового тиску	Охолодження	52	52	55	55	68	68	68
	Нагрівання	52	52	55	55	68	68	68
Габарити	ШхГхВ	мм	975x396x702	975x396x702	982x427x787	982x427x787	940x460x820	940x460x820
Вага	кг	55	55	82	82	58	58	58
Внутрішній блок		GRS-CQ 4.0 Pd/NhH-E(I)	GRS-CQ 6.0 Pd/NhH-E(I)	GRS-CQ 8.0 Pd/NhH-E(I)	GRS-CQ 10.0 Pd/NhH-E(I)	GRS-CQ 12.0 Pd/NhH-E(I)	GRS-CQ 14.0 Pd/NhH-E(I)	GRS-CQ 16.0 Pd/NhH-E(I)
Рівень звукового тиску	Охолодження	29	29	29	29	42	42	42
	Нагрівання	29	29	29	29	42	42	42
Габарити	ШхГхВ	мм	460x318x860	460x318x860	460x318x860	460x318x860	860x460x318	860x460x318
Вага	кг	62	62	62	62	62	62	62

ТЕХНІЧНІ ХАРАКТЕРИСТИКИ НАСТІННОГО БЛОКУ. ТРИФАЗНІ МОДЕЛІ

Модель		GRS-CQ8.0 Pd/NhH-M	GRS-CQ10.0 Pd/NhH-M	GRS-CQ 12.0 Pd/NhH-M	GRS-CQ 14.0 Pd/NhH-M	GRS-CQ 16.0 Pd/NhH-M
Продуктивність ¹	Охолодження (підлога)	8,5	10	11	12,6	13
	Нагрівання (підлога)	8	10	12	14	15,5
Споживна потужність ¹	Охолодження (підлога)	1,74	2,33	2,5	3,41	3,6
	Нагрівання (підлога)	1,55	2,06	2,4	2,98	3,44
EER1	Охолодження (підлога)	4,4	3,7	4,4	3,7	3,6
COP1	Нагрівання (підлога)	5	4,7	5	4,7	4,51
Продуктивність ²	Охолодження (фанкойл)	7,6	8,2	10,65	11,24	11,52
	Нагрівання (фанкойл або радіатор)	8	10,2	12,29	14,44	16,13
Споживна потужність ²	Охолодження (фанкойл)	1,52	1,91	3,74	4,13	4,38
	Нагрівання (фанкойл або радіатор)	1,92	2,55	3,09	3,63	4,16
EER2	Охолодження (фанкойл)	5	4,3	2,85	2,72	2,63
COP2	Нагрівання (фанкойл або радіатор)	4,16	4	3,98	3,98	3,88
Обсяг заправки холодоагенту	кг	1,84	1,84	1,84	1,84	1,84
Діаметр підключення води		1	1	1	1	1
Діаметр труб	Рідина	дюйм	1/4	1/4	1/4	1/4
	Газ	дюйм	1/2	1/2	5/8	5/8
Зовнішній блок		GRS-CQ 8.0 Pd/NhH-M(0)	GRS-CQ 10.0 Pd/NhH-M(0)	GRS-CQ 12.0 Pd/NhH-M(0)	GRS-CQ 14.0 Pd/NhH-M(0)	GRS-CQ 16.0 Pd/NhH-M(0)
Рівень звукового тиску	Охолодження	55	55	68	68	68
	Нагрівання	55	55	68	68	68
Габарити	ШхГхВ	мм	982x395x787	982x395x787	940x460x820	940x460x820
Вага	кг	88	88	58	58	58
Внутрішній блок		GRS-CQ 8.0 Pd/NhH-M(I)	GRS-CQ 10.0 Pd/NhH-M(I)	GRS-CQ 12.0 Pd/NhH-M(I)	GRS-CQ 14.0 Pd/NhH-M(I)	GRS-CQ 16.0 Pd/NhH-M(I)
Рівень звукового тиску	Охолодження	31	31	31	31	31
	Нагрівання	31	31	31	31	31
Габарити	ШхГхВ	мм	915x460x318	915x460x318	860x460x318	860x460x318
Вага	кг	60	60	62	62	62

Примітки

"*1" вказує, що продуктивність та споживана потужність перевірені за наступних умов:

Охолодження	Температура холодоносія: +23°C/+18°C; Зовнішня температура: сух.терм +35°C; вол. терм. +24°C
Обігрів	Температура теплоносія: +30°C/+35°C; Зовнішня температура: сух.терм +7°C; вол. терм. +6°C

"*2" вказує, що продуктивність та споживана потужність перевірені за наступних умов:

Охолодження	Температура холодоносія: +12°C/+7°C; Зовнішня температура: сух.терм +35°C; вол. терм. +24°C
Обігрів	Температура теплоносія: +40°C/+45°C; Зовнішня температура: сух.терм +7°C; вол. терм. +6°C

ТЕХНІЧНІ ХАРАКТЕРИСТИКИ НАСТІННОГО БЛОКУ. ЕЛЕКТРИЧНІ ПАРАМЕТРИ.

Модель	Джерело живлення	Автоматичний вимикач	Мінімальна площа перерізу проводу заземлення	Мінімальна площа перерізу кабелю живлення
	В,Ф,Гц	(А)	(мм ²)	(мм ²)
GRS-CQ4.0Pd/NhH-E(O)	230В, 1Ф, 50 Гц	16	1,5	1,5
GRS-CQ6.0Pd/NhH-E(O)		16	1,5	1,5
GRS-CQ4.0Pd/NhH-E(I)		20	6	6
GRS-CQ6.0Pd/NhH-E(I)		20	6	6
GRS-CQ8.0Pd/NhH-E(O)		25	4	4
GRS-CQ10Pd/NhH-E(O)		25	4	4
GRS-CQ8.0Pd/NhH-E(I)		40	6	6
GRS-CQ10Pd/NhH-E(I)		40	6	6
GRS-CQ8.0Pd/NhH-M(O)	400В, 3Ф, 50 Гц	16	2,5	2,5
GRS-CQ10Pd/NhH-M(O)		16	2,5	2,5
GRS-CQ8.0Pd/NhH-M(I)		20	4	4
GRS-CQ10Pd/NhH-M(I)		20	4	4
GRS-CQ12Pd/NhH-M(O)		16	2,5	2,5
GRS-CQ14Pd/NhH-M(O)		16	2,5	2,5
GRS-CQ16Pd/NhH-M(O)		16	2,5	2,5
GRS-CQ12Pd/NhH-M(I)		20	4	4
GRS-CQ14Pd/NhH-M(I)	20	4	4	
GRS-CQ16Pd/NhH-M(I)	20	4	4	
GRS-CQ12Pd/NhH-E(O)	230В, 1Ф, 50 Гц	32	6	6
GRS-CQ14Pd/NhH-E(O)		40	6	6
GRS-CQ16Pd/NhH-E(O)		40	6	6
GRS-CQ12Pd/NhH-E(I)		40	6	6
GRS-CQ14Pd/NhH-E(I)		40	6	6
GRS-CQ16Pd/NhH-E(I)		40	6	6

Примітки

a	Якщо використовуються автоматичні вимикачі із захистом від витоку, час спрацьовування повинен бути менше 0,1 секунди, струм витоку 30 мА.
b	Вибрані вище діаметри силових кабелів визначені, виходячи з припущення, що відстань від розподільної шафи до пристрою становить менше 75 м. Якщо кабелі прокладені на відстані від 75 до 150м, діаметр силового кабелю необхідно збільшити.
c	Електроживлення має відповідати номінальній напрузі блоку та має бути підключене до окремої електричної лінії.
d	Усі електромонтажні роботи повинні виконуватись професійними техніками відповідно до місцевих законів та правил.
e	Забезпечте безпечне заземлення. Заземлюючий провід повинен бути підключений до спеціальної лінії заземлення в будівлі і повинен бути встановлений професійними техніками.
f	Технічні характеристики вимикача та кабелю живлення, перелічені в таблиці вище, визначені на основі максимальної потужності (максимального струму) пристрою.
g	Технічні характеристики силового кабелю, перелічені в таблиці вище, застосовуються до багатожильного мідного кабелю в захисній трубі (наприклад, силовий кабель з ізоляцією зі зшитого поліетилену YJV), що використовується при +40 °C і стійкий до +90 °C (див. IEC 60364 -5-52). Якщо робочі умови змінюються, вони мають бути змінені відповідно до відповідного національного стандарту.
h	Технічні характеристики вимикача, перелічені в таблиці вище, застосовуються до вимикача з робочою температурою +40 °C. Якщо робочі умови змінюються, вони мають бути змінені відповідно до відповідного національного стандарту.
i	У силовій лінії живлення повинен бути встановлений автоматичний вимикач. Автоматичний вимикач з відключенням всіх полюсів, а відстань розмикання контактів має становити щонайменше 3 мм.

ТЕХНІЧНІ ХАРАКТЕРИСТИКИ БЛОКУ «ВСЕ В ОДНОМУ» ОДНОФАЗНІ МОДЕЛІ

Модель		GRSCQ 4.0PdG/ NhH2-E	GRSCQ 6.0PdG/ NhH2-E	GRSCQ 8.0PdG/ NhH2-E	GRSCQ 10PdG/ NhH2-E	GRSCQ 12PdG/ NhH2-E	GRSCQ 14PdG/ NhH2-E	GRSCQ 16PdG/ NhH2-E
Продуктивність1	Охолодження (підлога)	3,9	5,8	7,7	9,35	11	12,6	13
	Нагрівання (підлога)	4	6	8	10	12	14	15,5
Споживна потужність1	Охолодження (підлога)	0,68	1,13	1,72	2,36	2,5	3,41	3,6
	Нагрівання (підлога)	0,77	1,2	1,61	2,1	2,4	2,98	3,44
EER1	Охолодження (підлога)	5,7	5,1	4,5	4	4,4	3,7	3,6
COP1	Нагрівання (підлога)	5,2	5	5	4,8	5	4,7	4,5
Продуктивність2	Охолодження (фанкойл)	3,4	4	7,15	7,6	10,59	11,07	11,51
	Нагрівання (фанкойл або радіатор)	4,1	5,8	8	9,85	12,4	14,48	16,09
Споживна потужність2	Охолодження (фанкойл)	0,92	1,16	2,49	2,77	3,79	4,18	4,49
	Нагрівання (фанкойл або радіатор)	1,04	1,52	2,07	2,69	3,29	3,93	4,44
EER2	Охолодження (фанкойл)	3,69	3,45	2,87	2,74	2,79	2,65	2,57
COP2	Нагрівання (фанкойл або радіатор)	3,94	3,82	3,86	3,67	3,77	3,68	3,62
кг		1,1	1,1	1,84	1,84	1,84	1,84	1,84
Діаметр підключення води		1	1	1	1	1	1	1
Діаметр труб	Рідина дюйм	1/4	1/4	1/4	1/4	1/4	1/4	1/4
	Газ дюйм	1/2	1/2	1/2	1/2	5/8	5/8	5/8
Вбудований ТЕН баку ГВП кВт		3	3	3	3	3	3	3
Зовнішній блок		GRS-CQ4.0Pd/ NhH2-E(O)	GRS-CQ6.0Pd/ NhH2-E(O)	GRS-CQ8.0Pd/ NhH2-E(O)	GRS-CQ10Pd/ NhH2-E(O)	GRS-CQ12Pd/ NhH-E(O)	GRS-CQ14Pd/ NhH-E(O)	GRS-CQ16Pd/ NhH-E(O)
Рівень звукового тиску	Охолодження	52	52	55	55	68	68	68
	Нагрівання	52	52	55	55	68	68	68
Габарити	ШхГхВ мм	975x396x702	975x396x702	982x427x787	982x427x787	940x460x820	940x460x820	940x460x820
Вага	кг	55	55	82	82	58	58	58
Внутрішній блок		GRS-CQ4.0PdG/ NhH2-E(I)	GRS-CQ6.0PdG/ NhH2-E(I)	GRS-CQ8.0PdG/ NhH2-E(I)	GRS-CQ10PdG/ NhH2-E(I)	GRS-CQ12PdG/ NhH2-E(I)	GRS-CQ14PdG/ NhH2-E(I)	GRS-CQ16PdG/ NhH2-E(I)
Рівень звукового тиску	Охолодження	29	29	29	29	29	29	29
	Нагрівання	29	29	29	29	29	29	29
Габарити	ШхГхВ мм	600x650x1800	600x650x1800	600x650x1800	600x650x1800	600x650x1800	600x650x1800	600x650x1800
Вага	кг	195	195	195	195	195	195	195

ТЕХНІЧНІ ХАРАКТЕРИСТИКИ БЛОКУ «ВСЕ В ОДНОМУ» ТРИФАЗНІ МОДЕЛІ.

Модель		GRSCQ 8.0PdG/NhH2-M	GRSCQ 10PdG/NhH2-M	GRSCQ 12PdG/NhH2-M	GRSCQ 14PdG/NhH2-M	GRSCQ 16PdG/NhH2-M
Продуктивність1	Охолодження (підлога)	8,5	10	11	12,6	13
	Нагрівання (підлога)	8	10	12	14	15,5
Споживна потужність1	Охолодження (підлога)	1,74	2,33	2,5	3,41	3,6
	Нагрівання (підлога)	1,55	2,06	2,4	2,98	3,44
EER1	Охолодження (підлога)	4,4	3,7	4,4	3,7	3,6
COP1	Нагрівання (підлога)	5	4,7	5	4,7	4,51
Продуктивність2	Охолодження (фанкойл)	7,6	8,2	10,65	11,24	11,52
	Нагрівання (фанкойл або радіатор)	8	10,2	12,29	14,44	16,13
Споживна потужність2	Охолодження (фанкойл)	1,52	1,91	3,74	4,13	4,38
	Нагрівання (фанкойл або радіатор)	1,92	2,55	3,09	3,63	4,16
EER2	Охолодження (фанкойл)	5	4,3	2,85	2,72	2,63
COP2	Нагрівання (фанкойл або радіатор)	4,16	4	3,98	3,98	3,88
кг		1,84	1,84	1,84	1,84	1,84
Діаметр підключення води		1	1	1	1	1
Діаметр труб	Рідина дюйм	1/4	1/4	1/4	1/4	1/4
	Газ дюйм	1/2	1/2	5/8	5/8	5/8
Вбудований ТЕН баку ГВП		кВт	3	3	3	3
Зовнішній блок		GRS-CQ 8.0Pd/NhH-M(O)	GRS-CQ 10Pd/NhH-M(O)	GRS-CQ 12Pd/NhH-M(O)	GRS-CQ 14Pd/NhH-M(O)	GRS-CQ 16Pd/NhH-M(O)
Рівень звукового тиску	Охолодження	55	55	68	68	68
	Нагрівання	55	55	68	68	68
Габарити	ШхГхВ мм	982x395x787	982x395x787	940x460x820	940x460x820	940x460x820
Вага	кг	88	88	58	58	58
Внутрішній блок		GRSCQ 8.0PdG/NhH2-M(I)	GRSCQ 10PdG/NhH2-M(I)	GRSCQ 12PdG/NhH2-M(I)	GRSCQ 14PdG/NhH2-M(I)	GRSCQ 16PdG/NhH2-M(I)
Рівень звукового тиску	Охолодження	29	29	29	29	29
	Нагрівання	29	29	29	29	29
Габарити	ШхГхВ мм	600x650x1800	600x650x1800	600x650x1800	600x650x1800	600x650x1800
Вага	кг	195	195	195	195	195

Примітки

**1* вказує, що продуктивність та споживана потужність перевірені за наступних умов:

Охолодження Температура холодоносія: +23°C/+18°C; Зовнішня температура: сух.терм +35°C; вол. терм. +24°C

Обігрів Температура теплоносія: +30°C/+35°C; Зовнішня температура: сух.терм +7°C; вол. терм. +6°C

**2* вказує, що продуктивність та споживана потужність перевірені за наступних умов:

Охолодження Температура холодоносія: +12°C/+7°C; Зовнішня температура: сух.терм +35°C; вол. терм. +24°C

Обігрів Температура теплоносія: +40°C/+45°C; Зовнішня температура: сух.терм +7°C; вол. терм. +6°C

ТЕХНІЧНІ ХАРАКТЕРИСТИКИ БЛОКУ «ВСЕ В ОДНОМУ» .

Модель	Джерело живлення	Автоматичний вимикач	Мінімальна площа перерізу проводу заземлення	Мінімальна площа перерізу кабелю живлення
	В,Ф,Гц	(А)	(мм ²)	(мм ²)
GRS-CQ4.0Pd/NhH2-E(O)	230В, 1Ф, 50Гц	16	1,5	1,5
GRS-CQ6.0Pd/NhH2-E(O)		16	1,5	1,5
GRS-CQ4.0PdG/NhH2-E(I)		20	6	6
GRS-CQ6.0PdG/NhH2-E(I)		20	6	6
GRS-CQ8.0Pd/NhH2-E(O)		25	4	4
GRS-CQ10Pd/NhH2-E(O)		25	4	4
GRS-CQ8.0PdG/NhH2-E(I)		40	6	6
GRS-CQ10PdG/NhH2-E(I)		40	6	6
GRS-CQ8.0Pd/NhH-M(O)	400В, 3Ф, 50 Гц	16	2,5	2,5
GRS-CQ10Pd/NhH-M(O)		16	2,5	2,5
GRS-CQ8.0PdG/NhH2-M(I)		20	4	4
GRS-CQ10PdG/NhH2-M(I)		20	4	4
GRS-CQ12Pd/NhH-M(O)		16	2,5	2,5
GRS-CQ14Pd/NhH-M(O)		16	2,5	2,5
GRS-CQ16Pd/NhH-M(O)		16	2,5	2,5
GRS-CQ12PdG/NhH2-M(I)		20	4	4
GRS-CQ14PdG/NhH2-M(I)		20	4	4
GRS-CQ16PdG/NhH2-M(I)		20	4	4
GRS-CQ12Pd/NhH-E(O)	230В, 1Ф, 50Гц	32	6	6
GRS-CQ14Pd/NhH-E(O)		40	6	6
GRS-CQ16Pd/NhH-E(O)		40	6	6
GRS-CQ12PdG/NhH2-E(I)		40	6	6
GRS-CQ14PdG/NhH2-E(I)		40	6	6
GRS-CQ16PdG/NhH2-E(I)		40	6	6

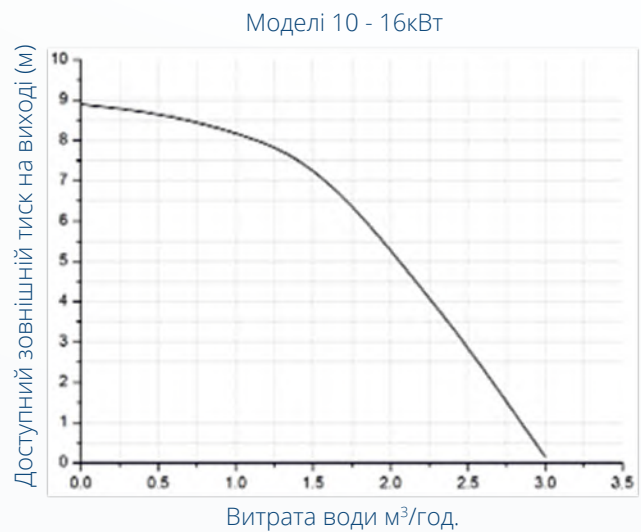
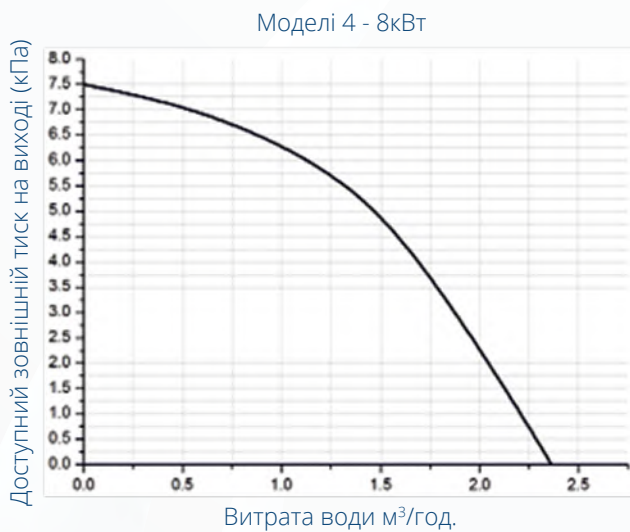
Примітки

a	Якщо використовуються автоматичні вимикачі із захистом від витоку, час спрацьовування повинен бути менше 0,1 секунди, струм витоку 30 мА.
b	Вибрані вище діаметри силових кабелів визначені, виходячи з припущення, що відстань від розподільної шафи до пристрою становить менше 75 м. Якщо кабелі прокладені на відстані від 75 до 150м, діаметр силового кабелю необхідно збільшити.
c	Електроживлення має відповідати номінальній напрузі блоку та має бути підключене до окремої електричної лінії.
d	Усі електромонтажні роботи повинні виконуватись професійними техніками відповідно до місцевих законів та правил.
e	Забезпечте безпечне заземлення. Заземлюючий провід повинен бути підключений до спеціальної лінії заземлення в будівлі і повинен бути встановлений професійними техніками.
f	Технічні характеристики вимикача та кабелю живлення, перелічені в таблиці вище, визначені на основі максимальної потужності (максимального струму) пристрою.
g	Технічні характеристики силового кабелю, перелічені в таблиці вище, застосовуються до багатожильного мідного кабелю в захисній трубі (наприклад, силовий кабель з ізоляцією зі зшитого поліетилену YJV), що використовується при +40 °C і стійкий до +90 °C (див. IEC 60364 -5-52). Якщо робочі умови змінюються, вони мають бути змінені відповідно до відповідного національного стандарту.
h	Технічні характеристики вимикача, перелічені в таблиці вище, застосовуються до вимикача з робочою температурою +40 °C. Якщо робочі умови змінюються, вони мають бути змінені відповідно до відповідного національного стандарту.
i	У силовій лінії живлення повинен бути встановлений автоматичний вимикач. Автоматичний вимикач з відключенням всіх полюсів, а відстань розмикання контактів має становити щонайменше 3 мм.

ПІДКЛЮЧЕННЯ ГІДРАВЛІЧНИХ КОНТУРІВ

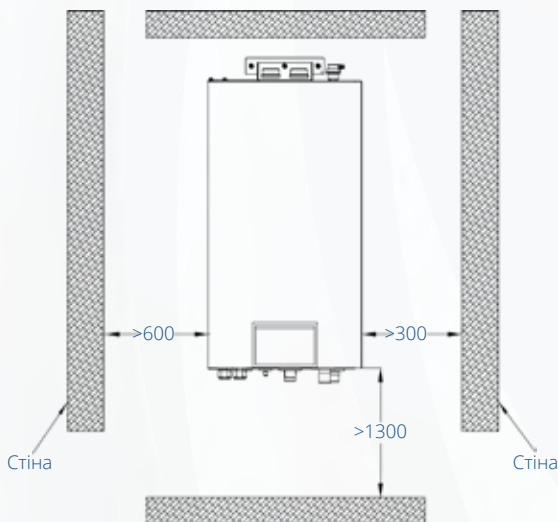
№	Опис	З'єднання
1	Подача води	1" зовнішня BSP
2	Зворотна вода	1" зовнішня BSP
3	Вхід санітарної води	1" зовнішня BSP
4	Вихід ГВП	1" зовнішня BSP

ДОСТУПНИЙ ЗОВНІШНІЙ СТАТИЧНИЙ ТИСК НА ВИХОДІ ВБУДОВАНОГО ВОДЯНОГО НАСОСУ

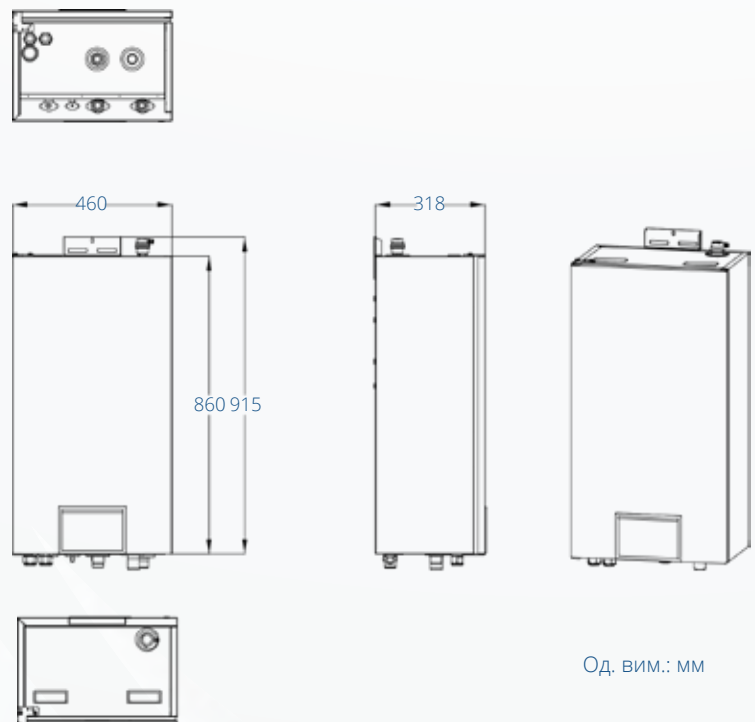


МІСЦЕ ДЛЯ УСТАНОВКИ ТА ГАБАРИТНІ РОЗМІРИ. НАСТІННИЙ БЛОК

Вимоги до місця для установки



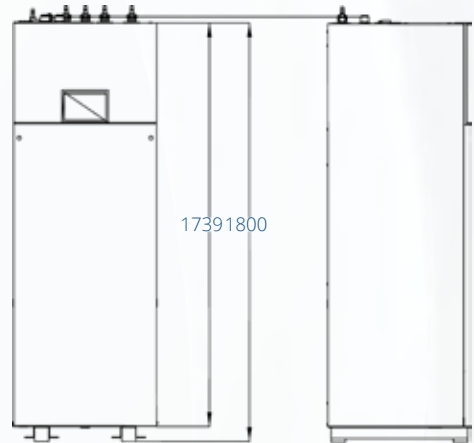
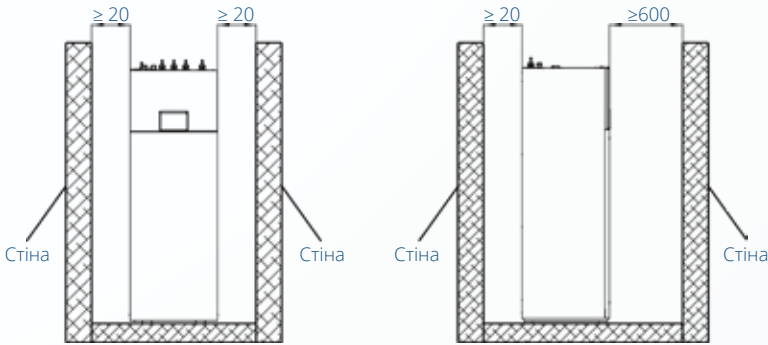
Габаритні розміри внутрішнього блоку



Од. вим.: мм

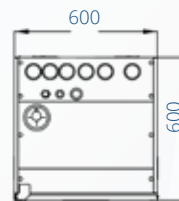
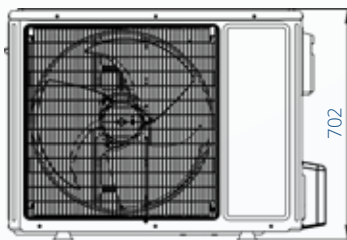
ВИМОГИ ДО МІСЦЯ ДЛЯ УСТАНОВКИ

ГАБАРИТНІ РОЗМІРИ ВНУТРІШНЬОГО БЛОКУ

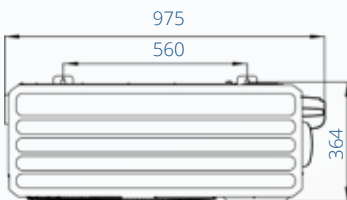


ГАБАРИТНІ РОЗМІРИ ЗОВНІШНЬОГО БЛОКУ

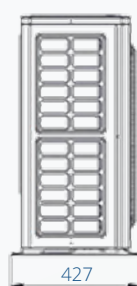
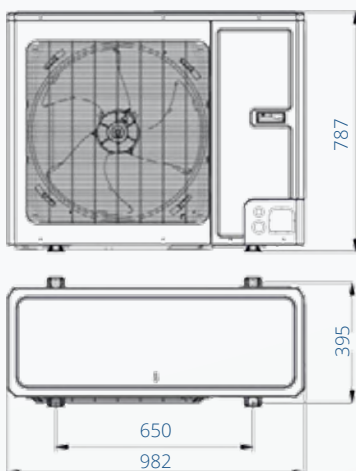
- ▶ GRS-CQ4.0Pd/NhH(2)-E(O),
- ▶ GRS-CQ6.0Pd/NhH(2)-E(O)



Од. вим.: мм



- ▶ GRS-CQ8.0Pd/NhH(2)-E/M(O),
- ▶ GRS-CQ10Pd/NhH(2)-E|M(O)

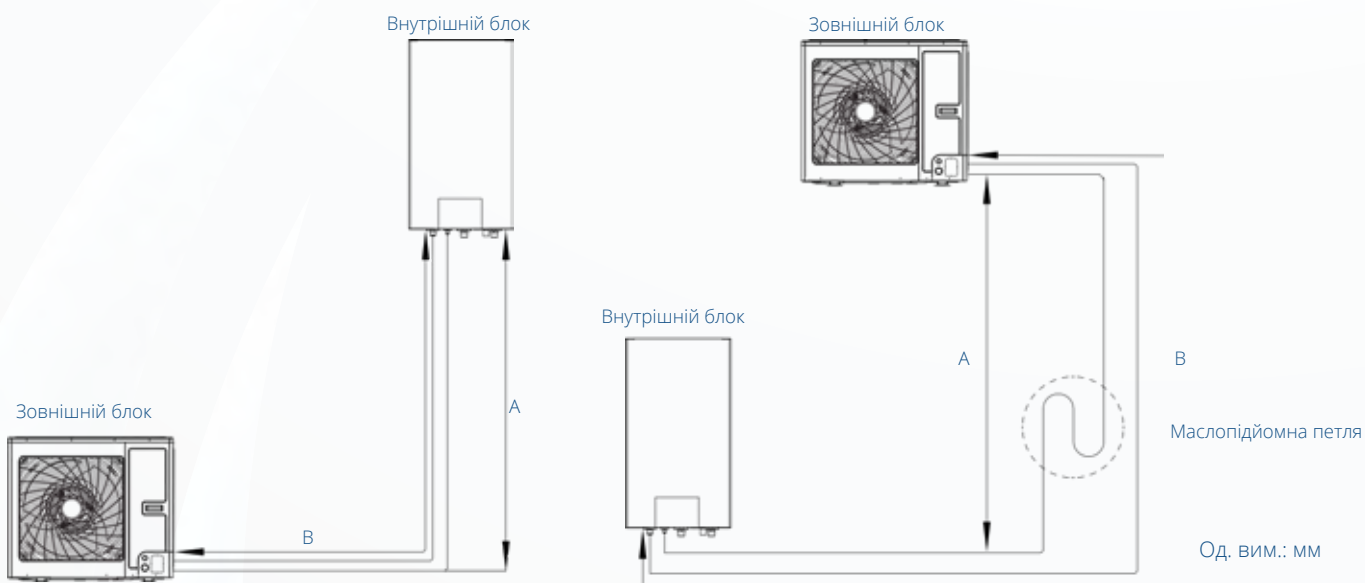
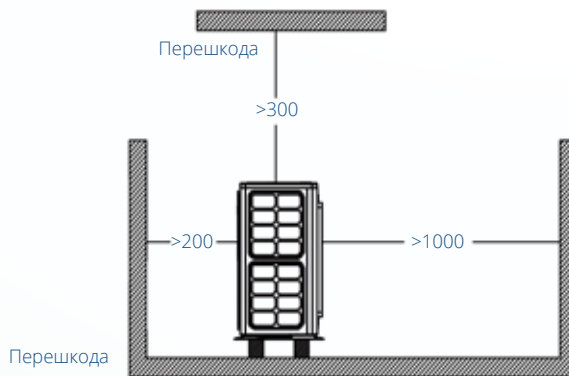
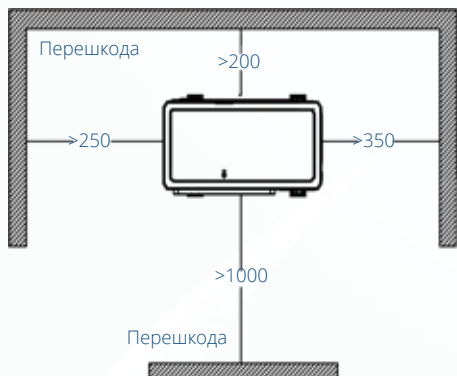


- ▶ GRS-CQ12Pd/NhH-M(O), GRS-CQ14Pd/NhH-M(O),
- ▶ GRS-CQ16Pd/NhH-M(O), GRS-CQ12Pd/NhH-E(O),
- ▶ GRS-CQ14Pd/NhH-E(O), GRS-CQ16Pd/NhH-E(O)



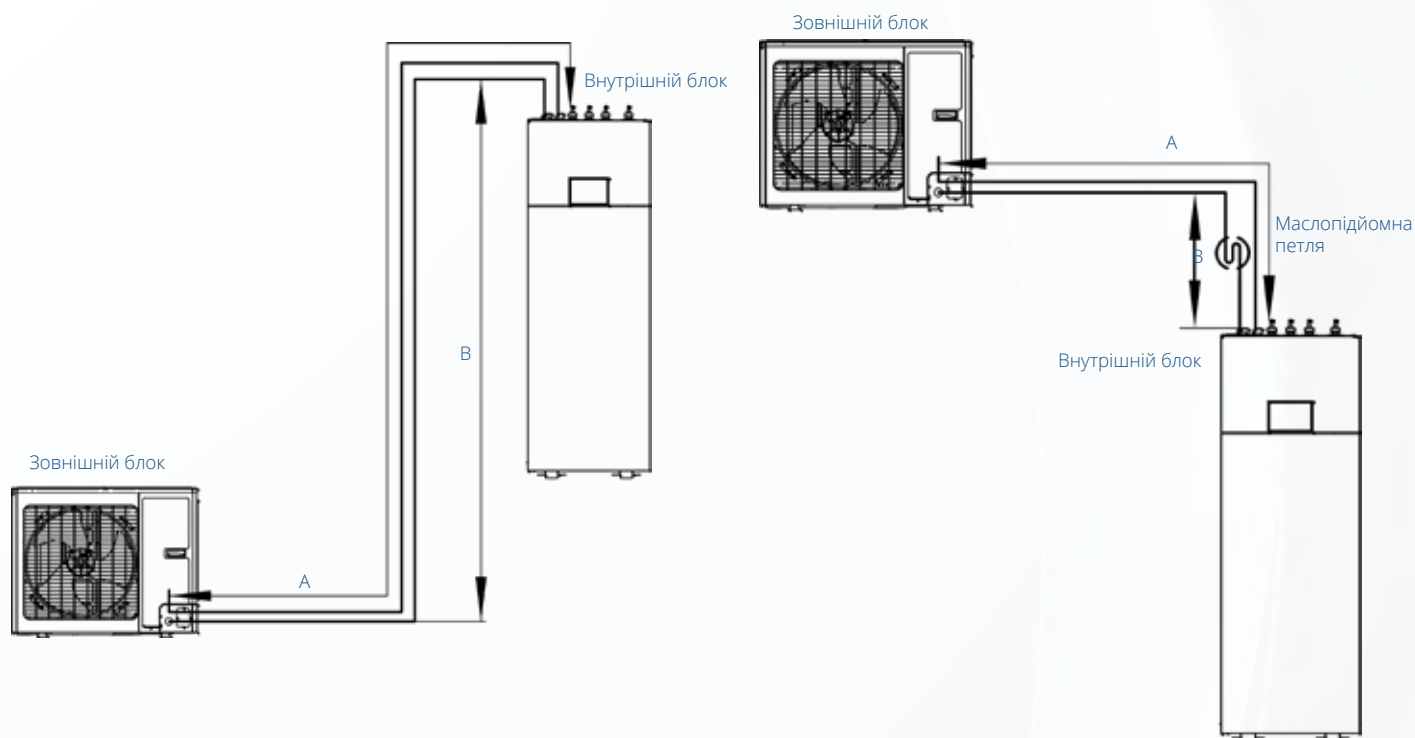
Од. вим.: мм

ВИМОГИ ДО МІСЦЯ ДЛЯ УСТАНОВКИ



Модель	Розмір труби		Довжина B		Висота A		Додатковий холодоагент
	Газова	Рідина	Стандартна	Макс.	Стандартна	Макс.	
GRS-CQ4.0Pd/NhH-E	1/2"	1/4"	5m	20m	0m	15m	16g/m
GRS-CQ6.0Pd/NhH-E	1/2"	1/4"	5m	20m	0m	15m	16g/m
GRS-CQ8.0Pd/NhH-E	1/2"	1/4"	5m	25m	0m	15m	16g/m
GRS-CQ10Pd/NhH-E	1/2"	1/4"	5m	25m	0m	15m	16g/m
GRS-CQ8.0Pd/NhH-M	1/2"	1/4"	5m	15m	0m	15m	0g/m
GRS-CQ10Pd/NhH-M	1/2"	1/4"	5m	15m	0m	15m	0g/m
GRS-CQ12Pd/NhH-M	5/8"	1/4"	5m	15m [*]	0m	15m	0g/m
GRS-CQ14Pd/NhH-M	5/8"	1/4"	5m	15m [*]	0m	15m	0g/m
GRS-CQ16Pd/NhH-M	5/8"	1/4"	5m	15m [*]	0m	15m	0g/m
GRS-CQ12Pd/NhH-E	5/8"	1/4"	5m	15m [*]	0m	15m	0g/m
GRS-CQ14Pd/NhH-E	5/8"	1/4"	5m	15m [*]	0m	15m	0g/m
GRS-CQ16Pd/NhH-E	5/8"	1/4"	5m	15m [*]	0m	15m	0g/m

* За певних умов довжина може бути збільшена до 25 м.

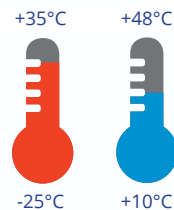


Модель	Розмір труби		Довжина В		Висота А		Додатковий холодоагент
	Газова	Рідина	Стандартна	Макс.	Стандартна	Макс.	
GRS-CQ4.0PdG/NhH2-E	1/2"	1/4"	5m	20m	0m	15m	16g/m
GRS-CQ6.0PdG/NhH2-E	1/2"	1/4"	5m	20m	0m	15m	16g/m
GRS-CQ8.0PdG/NhH2-E	1/2"	1/4"	5m	25m	0m	15m	0g/m
GRS-CQ10PdG/NhH2-E	1/2"	1/4"	5m	25m	0m	15m	0g/m
GRS-CQ8.0PdG/NhH2-M	1/2"	1/4"	5m	15m [*]	0m	15m	0g/m
GRS-CQ10PdG/NhH2-M	1/2"	1/4"	5m	15m [*]	0m	15m	0g/m
GRS-CQ12PdG/NhH2-M	5/8"	1/4"	5m	15m [*]	0m	15m	0g/m
GRS-CQ14PdG/NhH2-M	5/8"	1/4"	5m	15m [*]	0m	15m	0g/m
GRS-CQ16PdG/NhH2-M	5/8"	1/4"	5m	15m [*]	0m	15m	0g/m
GRS-CQ12PdG/NhH2-E	5/8"	1/4"	5m	15m [*]	0m	15m	0g/m
GRS-CQ14PdG/NhH2-E	5/8"	1/4"	5m	15m [*]	0m	15m	0g/m
GRS-CQ16PdG/NhH2-E	5/8"	1/4"	5m	15m [*]	0m	15m	0g/m

* За певних умов довжина може бути збільшена до 25 м.

Примітки

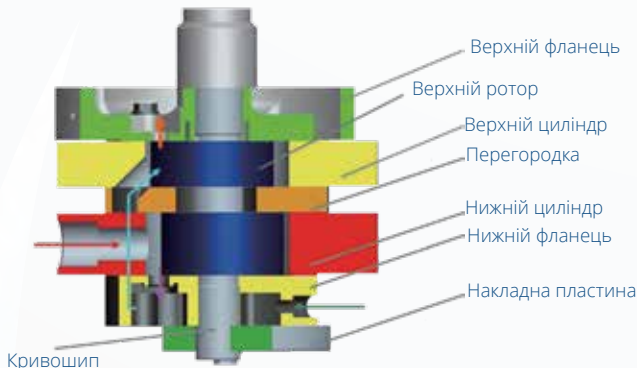
a	Додаткове заправлення холодоагенту не потрібне, якщо довжина труби менше 10 м, якщо довжина труби більше 10 м, потрібна додаткова заправка холодоагенту відповідно до таблиці. Наприклад: якщо модель потужністю 10 кВт встановлена на відстані 25 м, слід додати $(25-10) \times 16 = 240$ г холодоагенту.
b	Номінальна потужність заснована на стандартній довжині труби, а максимально допустима довжина ґрунтується на надійності обладнання в експлуатації. Маслопідійомну петлю слід встановлювати через кожні 5-7 метрів, якщо зовнішній блок розташований вище за внутрішній блок.
c	Кожен вигин на 90° приблизно дорівнює довжині труби 0,5 метра.



Конструкція «Моноблок» дозволяє заощадити більше коштів на установці, знизити ризики витoku холодоагенту та підвищити безпеку та надійність системи.

У низькотемпературних умовах, порівняно із звичайним компресором, двоступеневий низькотемпературний високоентальпійний компресор генерує менші втрати теплоемності та забезпечує більш високу енергоефективність.

Унікальний двоступеневий низькотемпературний високоентальпійний компресор та інверторний двигун вентилятора



Інверторний двигун вентилятора постійного струму може точно контролювати об'єм повітря, забезпечуючи більш стабільну роботу системи та заощаджуючи більше енергії.

Високоєфективний інверторний водяний насос А-класу, який відповідає європейській директиві ErP, може контролювати робочу частоту на основі фактичного навантаження. Таким чином, він може підвищити ефективність роботи та точніше контролювати температуру води.



Високоєфективний пластинчастий теплообмінник значно покращує продуктивність пристрою.



Водяний насос для серії G



Водяний насос для серії G2

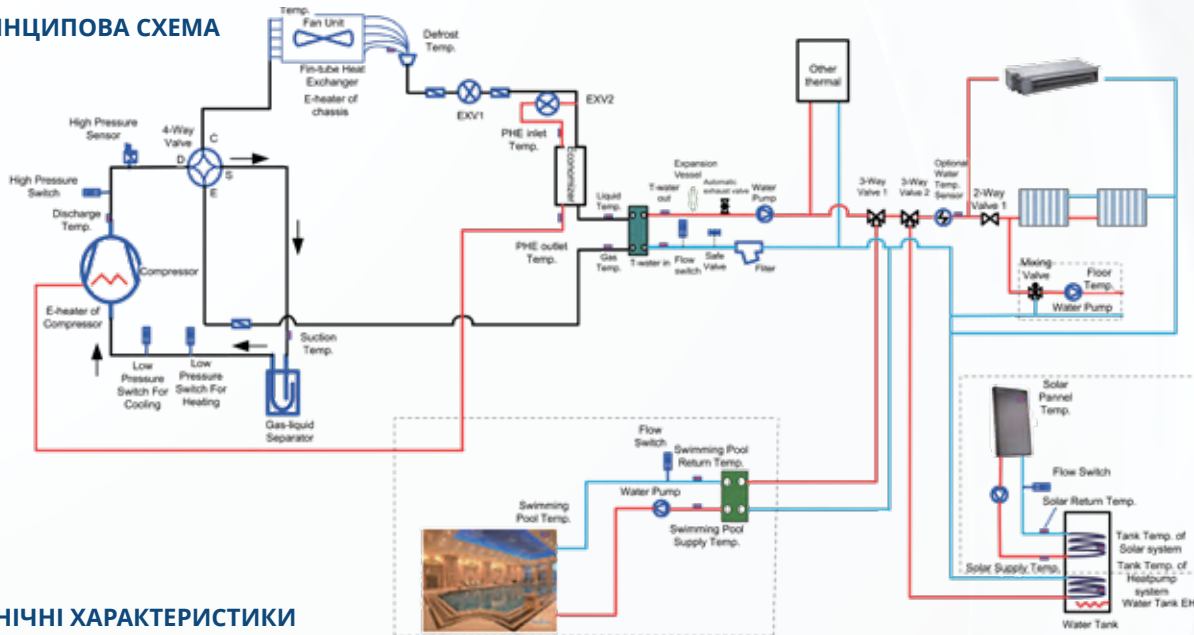
НОВИЙ КОНТРОЛЕР

- Вишуканий дизайн та настінна конструкція, що полегшує установку.
- Рідкокристалічний дисплей і сенсорний екран.
- Інтерфейс 12В може подавати живлення до системи управління окремо та подовжувати відстань зв'язку.
- Інтерфейс віддаленого моніторингу може контролювати пристрій через інтерфейс Modbus і бути інтегрований в систему BMS.



Датчик температури в приміщенні

ПРИНЦИПОВА СХЕМА



ТЕХНІЧНІ ХАРАКТЕРИСТИКИ

Модель			GRSCQ 4.0Pd/ NhG-K	GRSCQ 6.0Pd/ NhG-K	GRSCQ 8.0Pd/ NhG-K	GRSCQ 10Pd/ NhG2-K	GRSCQ 12Pd/ NhG2-K	GRSCQ 14Pd/ NhG2-K	GRSCQ 16Pd/ NhG2-K	GRSCQ 10Pd/ NhG2-M	GRSCQ 12Pd/ NhG2-M	GRSCQ 14Pd/ NhG2-M	GRSCQ 16Pd/ NhG2-M	
Продуктивність1	Охолодження (підлога)	кВт	3,8	5,8	6,8	8,8	11	12,5	14,5	8,8	11	12,5	14,5	
	Нагрівання (підлога)	кВт	4	6	7,5	10	12	14	15,5	10	12	14	15,5	
Споживна потужність1	Охолодження (підлога)	кВт	0,82	1,32	1,55	1,96	2,56	3,05	3,82	1,96	2,56	3,05	3,82	
	Нагрівання (підлога)	кВт	0,78	1,2	1,63	2,15	2,64	3,22	3,6	2,15	2,64	3,22	3,6	
EER1	Охолодження (підлога)	Вт	4,65	4,4	4,4	4,5	4,2	4	3,7	4,5	4,2	4,2	4	
COP1	Нагрівання (підлога)	Вт	5,1	5	4,6	4,65	4,55	4,35	4,3	4,65	4,5	4,55	4,35	
Продуктивність2	Охолодження (фанкойл)	кВт	3	4	5	7,8	9,5	12	13	7,8	9,5	12	12	
	Нагрівання (фанкойл або радіатор)	кВт	4	6	7,5	10	12	14	15,5	10	12	14	15,5	
Споживна потужність2	Охолодження (фанкойл)	кВт	0,94	1,27	1,56	5,48	3,11	4,14	4,73	2,48	3,11	4,14	4,73	
	Нагрівання (фанкойл або радіатор)	кВт	0,98	1,56	2	2,67	3,48	4,18	4,7	2,67	3,48	4,18	4,7	
EER2	Охолодження (фанкойл)	Вт	3,2	3,15	3,2	3,15	3,05	2,9	2,75	3,15	3	3,05	2,9	
COP2	Нагрівання (фанкойл або радіатор)	Вт	4,1	3,85	3,75	3,75	3,6	3,55	3,4	3,75	3,5	3,6	3,55	
Обсяг заправки холодоагенту		кг	0,87								2,2			
Температура ГВП		°C	40~80 °C											
Діаметр підключення води			1											
Рівень звукового тиску	Охолодження	дБ(A)	56								59			
	Нагрівання	дБ(A)	58								61			
	Нагрівання (тихий режим)	дБ(A)	54								55			
		дБ(A)	52								53			
Габарити		ШxГxВ	1150x345x758						1200x460x878					
Вага		кг	96								151			

Примітки

"*1" вказує, що продуктивність та споживана потужність перевірені за наступних умов:

Охолодження	Температура холодоносія: +23°C/+18°C; Зовнішня температура: сух.терм +35°C; вол. терм. +24°C
Обігрів	Температура теплоносія: +30°C/+35°C; Зовнішня температура: сух.терм +7°C; вол. терм. +6°C
"*2" вказує, що продуктивність та споживана потужність перевірені за наступних умов:	
Охолодження	Температура холодоносія: +12°C/+7°C; Зовнішня температура: сух.терм +35°C; вол. терм. +24°C
Обігрів	Температура теплоносія: +40°C/+45°C; Зовнішня температура: сух.терм +7°C; вол. терм. +6°C

ЕЛЕКТРИЧНІ ХАРАКТЕРИСТИКИ

Модель	Джерело живлення	Автоматичний вимикач	Мінімальна площа перерізу проводу заземлення	Мінімальна площа перерізу кабелю живлення
	В,Ф,Гц	(А)	(мм ²)	(мм ²)
GRS-CQ4.0Pd/NhG-K	230В, 1Ф, 50Гц	16	1,5	2*1.5
GRS-CQ6.0Pd/NhG-K		16	1,5	2*1.5
GRS-CQ8.0Pd/NhG-K		16	1,5	2*1.5
GRS-CQ10Pd/NhG2-K		32	4.0	2*4.0
GRS-CQ12Pd/NhG2-K		32	4.0	2*4.0
GRS-CQ14Pd/NhG2-K		40	4.0	2*4.0
GRS-CQ16Pd/NhG2-K		40	4.0	2*4.0
GRS-CQ10Pd/NhG2-M	380~415В, 3Ф, 50Гц	16	1,5	4*1.5
GRS-CQ12Pd/NhG2-M		16	1,5	4*1.5
GRS-CQ14Pd/NhG2-M		16	1,5	4*1.5
GRS-CQ16Pd/NhG2-M		16	1,5	4*1.5

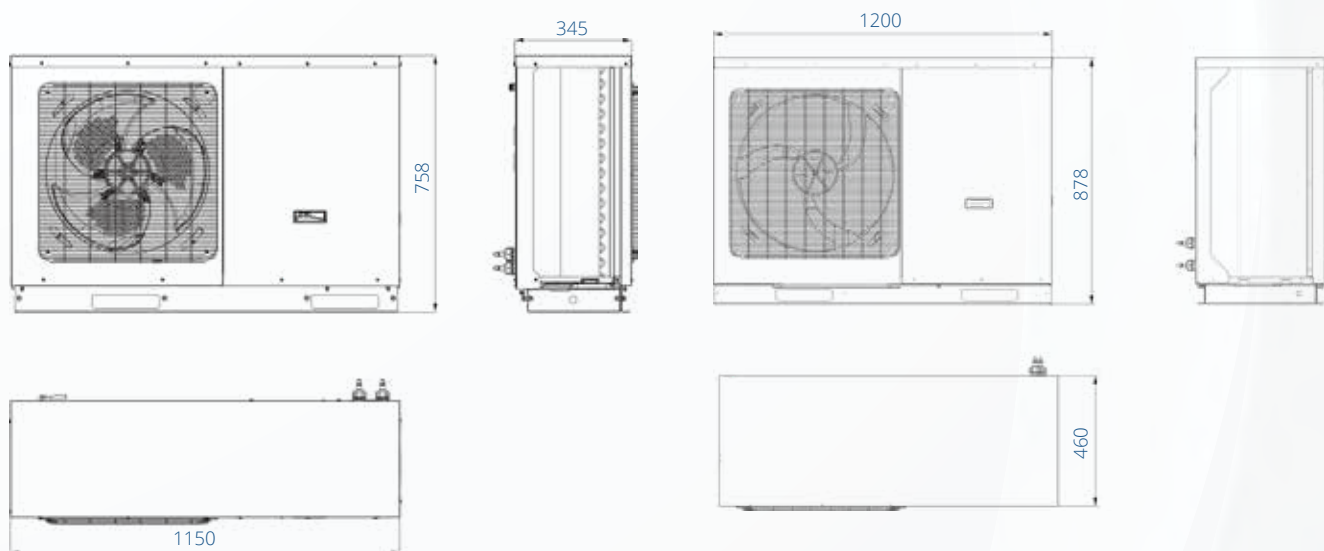
Примітки

a	Якщо використовуються автоматичні вимикачі із захистом від витоку, час спрацьовування повинен бути менше 0,1 секунди, струм витоку 30 мА.
b	Вибрані вище діаметри силових кабелів визначені, виходячи з припущення, що відстань від розподільної шафи до пристрою становить менше 75 м. Якщо кабелі прокладені на відстані від 75 до 150м, діаметр силового кабелю необхідно збільшити.
c	Електроживлення має відповідати номінальній напрузі блоку та має бути підключене до окремої електричної лінії.
d	Усі електромонтажні роботи повинні виконуватись професійними техніками відповідно до місцевих законів та правил.
e	Забезпечте безпечне заземлення. Заземлюючий провід повинен бути підключений до спеціальної лінії заземлення в будівлі і повинен бути встановлений професійними техніками.
f	Технічні характеристики вимикача та кабелю живлення, перелічені в таблиці вище, визначені на основі максимальної потужності (максимального струму) пристрою.
g	Технічні характеристики силового кабелю, перелічені в таблиці вище, застосовуються до багатожильного мідного кабелю в захисній трубі (наприклад, силовий кабель з ізоляцією зі зшитого поліетилену YJV), що використовується при +40 °C і стійкий до +90 °C (див. IEC 60364 -5-52). Якщо робочі умови змінюються, вони мають бути змінені відповідно до відповідного національного стандарту.
h	Технічні характеристики вимикача, перелічені в таблиці вище, застосовуються до вимикача з робочою температурою +40 °C. Якщо робочі умови змінюються, вони мають бути змінені відповідно до відповідного національного стандарту.
i	У силовій лінії живлення повинен бути встановлений автоматичний вимикач. Автоматичний вимикач з відключенням всіх полюсів, а відстань розмикання контактів має становити щонайменше 3 мм.

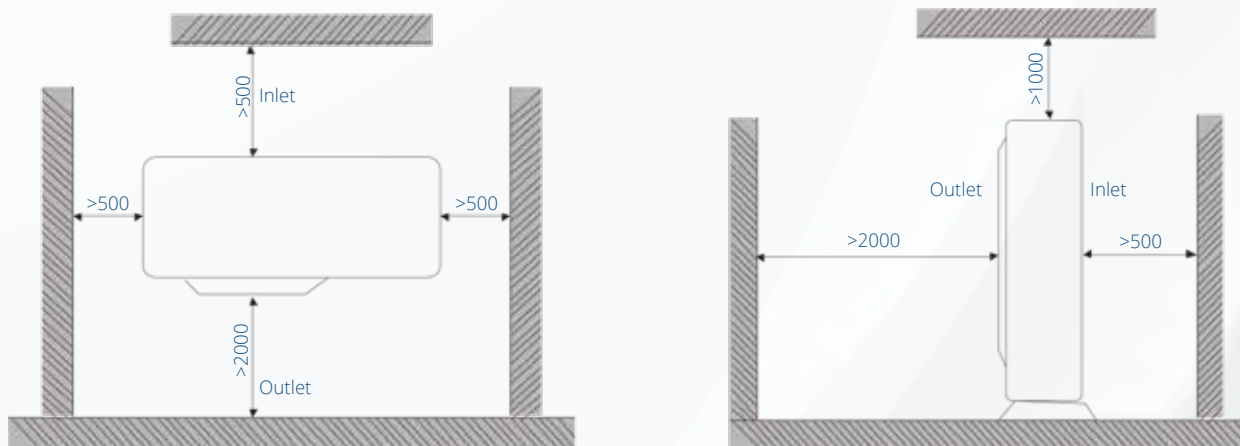
ГАБАРИТНІ РОЗМІРИ БЛОКУ

GRS-CQ4.0Pd/NhG-K,
GRS-CQ6.0Pd/NhG-K,
GRS-CQ8.0Pd/NhG-K

GRS-CQ10Pd/NhG-K,GRS-CQ12Pd/NhG-K,GRS-CQ14Pd/NhG-K,
GRS-CQ16Pd/NhG-KGRS-CQ10Pd/NhG-M,GRS-CQ12Pd/NhG-M,
GRS-CQ14Pd/NhG-M,GRS-CQ16Pd/NhG-M,GRS-CQ10Pd/NhG2-K,
GRSCQ12Pd/NhG2-K,GRS-CQ14Pd/NhG2-K,
GRS-CQ16Pd/NhG2-KGRS-CQ10Pd/NhG2-M,GRS-CQ12Pd/NhG2-M,
GRS-CQ14Pd/NhG2-M,GRS-CQ16Pd/NhG2-M

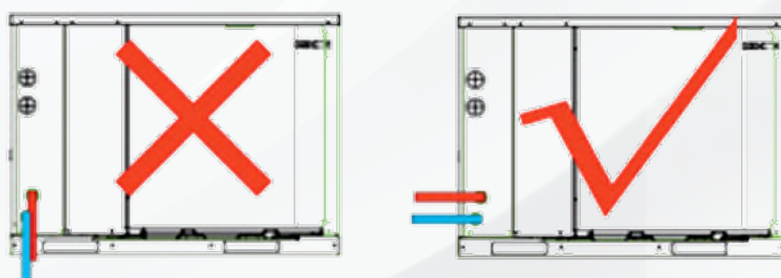


ВИМОГИ ДО МІСЦЯ ДЛЯ УСТАНОВКИ



Од. вим.: мм

ПІДКЛЮЧЕННЯ ДО МОНОБЛОКУ



Рекомендується під'єднувати трубу у горизонтальному напрямку. Не підключайте трубу у вертикальному напрямку.

GMV6



DC Inverter Multi VRF Блок (R410A, Inverter)

Модульний інверторний блок VRF нового покоління Gree GMV6 використовує провідну комунікаційну технологію CAN +, високоефективне інтелектуальне управління нового покоління, енергозберігаючі та інші інноваційні технології. Це забезпечує відмінне енергозбереження, комфорт і стабільність.



Функція енергозбереження



Висока ефективність



Полегшене обслуговування



Широкий робочий температурний діапазон



Захисне "золоте" покриття теплообмінника



Централізоване управління



Віддалене управління



Високонапірні вентилятори



Збільшені довжини трас холодоагенту



Інтелектуальне разморожування



Ротація при експлуатації



Комплексний захист



Технологія автоадресації



Інверторний блок

- » Реалізована конструкція високоефективної системи EVI: компресор ідеально поєднується з усім агрегатом;
- » Реалізовано новий тип високопродуктивних вентиляторів. S-подібна конструкція задньої кромки ефективно збільшує робочу зону лопаті, що значно збільшує об'ємні витрати повітря;
- » Застосовано новий метод модульного управління HPAC. Він може оптимально налаштувати метод розподілу відповідно до вимог внутрішнього навантаження, щоб забезпечити довгий термін служби всього модуля і підвищити загальну енергоефективність;
- » Підключення ERV або ERV + DX для ефективного видалення забруднень і поліпшення якості повітря в приміщенні;
- » Забезпечено комплексне рішення для інтелектуальної системи управління; воно дозволяє використовувати розподілені мережі для задоволення вимог LAN і WAN; підтримка Modbus, BACnet і KNX протоколів;
- » Конструкція компресора з додаванням ентальпії забезпечує більш високі характеристики охолодження і нагрівання в ширшому робочому діапазоні зовнішніх температур від -30°C ~ 55°C;
- » Більш гнучке інженерне проектування. Зовнішній статичний тиск блоків покращено на 35% і досягає 110 Па. Максимальну кількість приєднаних внутрішніх блоків в одній системі збільшено на 25% і досягає 80 пристроїв (якщо є більше 80, до 100 внутр. блоків, - необхідно інженерне узгодження);
- » Завдяки компактній конструкції корпусу, модель нового покоління 12HP економить площу підстави на 29% у порівнянні з моделлю попереднього покоління;
- » Нова конструкція контуру циркуляції холодоагенту і масла, а також циркуляція з додаванням ентальпії для підвищення ефективності (при високотемпературному охолодженні і низькотемпературному обігріві) та більш надійної роботи.



Режим	Номинальні умови експлуатації (температура)				Робочий діапазон (температура)
	Умови зовні		Умови в приміщенні		Умови зовні
	Сух.Т. (°C)	Вол.Т. (°C)	Сух.Т. (°C)	Вол.Т. (°C)	Сух.Т. (°C)
Охолодження	35	24	27	19	-15 ¹ ~55 ²
Обігрів	7	6	20	15	-30~24

1: Охолодження від -15 ~ -5°C умовно. За додатковою інформацією звертайтеся до наших інженерів. Стандартно, робоча температура для охолодження становить від -5°C.
 2: Максимальна робоча зовнішня температура для GMV серії ** WM / G-X + 52°C.

GMV6 Модельний ряд зовнішніх блоків (380-415В, 3Ф~50/60Гц)

HP	Модель	GMV-224WM/ G-X	GMV-280WM/ G-X	GMV-335WM/ G-X	GMV-400WM/ G-X	GMV-450WM/ G-X	GMV-504WM/ G-X	GMV-560WM/ G-X	GMV-615WM/ G-X	GMV-680WM/ G-X
8	GMV-224WM/G-X	●								
10	GMV-280WM/G-X		●							
12	GMV-335WM/G-X			●						
14	GMV-400WM/G-X				●					
16	GMV-450WM/G-X					●				
18	GMV-504WM/G-X						●			
20	GMV-560WM/G-X							●		
22	GMV-615WM/G-X								●	
24	GMV-680WM/G-X									●
26	GMV-735WM/G-X			●	●					
28	GMV-785WM/G-X			●		●				
30	GMV-839WM/G-X			●			●			
32	GMV-895WM/G-X		●						●	
34	GMV-950WM/G-X			●					●	
36	GMV-1015WM/G-X				●				●	
38	GMV-1064WM/G-X						●	●		
40	GMV-1119WM/G-X						●		●	
42	GMV-1175WM/G-X							●	●	
44	GMV-1230WM/G-X							●	●	
46	GMV-1295WM/G-X							●	●	●
48	GMV-1360WM/G-X									●
50	GMV-1399WM/G-X			●			●	●		●
52	GMV-1455WM/G-X		●					●	●	
54	GMV-1510WM/G-X		●						●	
56	GMV-1565WM/G-X			●					●	
58	GMV-1623WM/G-X						●	●	●	
60	GMV-1679WM/G-X						●	●	●	
62	GMV-1734WM/G-X						●		●	
64	GMV-1790WM/G-X							●	●	
66	GMV-1845WM/G-X							●	●	
68	GMV-1910WM/G-X							●	●	●
70	GMV-1975WM/G-X							●	●	●
72	GMV-2040WM/G-X								●	●
74	GMV-2069WM/G-X			●			●		●	●
76	GMV-2129WM/G-X					●	●	●	●	
78	GMV-2190WM/G-X				●			●	●	
80	GMV-2245WM/G-X				●				●	
82	GMV-2295WM/G-X							●	●	
84	GMV-2350WM/G-X							●	●	
86	GMV-2414WM/G-X						●		●	●
88	GMV-2470WM/G-X							●	●	●
90	GMV-2525WM/G-X							●	●	●
92	GMV-2590WM/G-X							●	●	●
94	GMV-2655WM/G-X								●	●
96	GMV-2720WM/G-X									●

GMV6 МОДЕЛЬНИЙ РЯД ЗОВНІШНІХ БЛОКІВ (380-415В, 3Ф~50/60Гц)

Модель		GMV-224WM/G-X	GMV-280WM/G-X	GMV-335WM/G-X	GMV-400WM/G-X	GMV-450WM/G-X	
Діапазон потужності	к.с.	8	10	12	14	16	
Продуктивність	Охолодження	кВт	22.4	28.0	33.5	40.0	45.0
	Обігрів	кВт	25.0	31.5	37.5	45.0	50.0
EER	Вт/Вт	4.48	4.52	4.35	4.35	4.17	
COP	Вт/Вт	5.21	5.34	4.81	4.74	4.67	
Силове живлення	В/Ф/Гц	380-415В 3Ф~ 50/60Гц	380-415В 3Ф~ 50/60Гц	380-415В 3Ф~ 50/60Гц	380-415В 3Ф~ 50/60Гц	380-415В 3Ф~ 50/60Гц	
Мін. / Макс. струм, запобіжник	A	23.0/25.0	23.5/25.0	24.1/25.0	32.5/40.0	33.5/40.0	
Споживна потужність	Охолодження	кВт	5.00	6.20	7.70	9.20	10.80
	Обігрів	кВт	4.80	5.90	7.80	9.50	10.70
Макс. кіл-сть підкл. ВБ	блоків	13	16	19	23	26	
Обсяг заправки холодоагенту	кг	5.5	5.5	5.7	7.0	7.5	
Рівень звукового тиску	дБ(А)	56	57	59	59	60	
Діаметр труб підключення	Рідина	мм	Ф9.52	Ф9.52	Ф12.7	Ф12.7	Ф12.7
	Газ	мм	Ф19.05	Ф22.2	Ф25.4	Ф25.4	Ф28.6
Розміри (Ш×Г×В)	Блоку	мм	930×775×1690	930×775×1690	930×775×1690	1340×775×1690	1340×775×1690
	Упаковка	мм	1000×830×1855	1000×830×1855	1000×830×1855	1400×830×1855	1400×830×1855
Вага нетто / бруто	кг	215/225	215/225	220/230	290/305	290/305	

Модель		GMV-504WM/G-X	GMV-560WM/G-X	GMV-615WM/G-X	GMV-680WM/G-X	
Діапазон потужності	к.с.	18	20	22	24	
Продуктивність	Охолодження	кВт	50.4	56.0	61.5	68.0
	Обігрів	кВт	56.5	63.0	69.0	76.5
EER	Вт/Вт	4.10	4.06	3.80	3.32	
COP	Вт/Вт	4.38	4.81	4.08	3.81	
Силове живлення	В/Ф/Гц	380-415В 3Ф~ 50/60Гц	380-415В 3Ф~ 50/60Гц	380-415В 3Ф~ 50/60Гц	380-415В 3Ф~ 50/60Гц	
Мін./Макс. струм, запобіжник	A	47/50	48/50	49/50	49/50	
Споживана потужність	Охолодження	кВт	12.30	13.80	16.20	20.50
	Обігрів	кВт	12.90	13.10	16.90	20.10
Макс. кіл-сть підкл. ВБ	блоків	29	33	36	39	
Обсяг заправки холодоагенту	кг	8.0	8.0	8.3	8.3	
Рівень звукового тиску	дБ(А)	61	62	63	64	
Діаметр труб підключення	Рідина	мм	Ф15.9	Ф15.9	Ф15.9	Ф15.9
	Газ	мм	Ф28.6	Ф28.6	Ф28.6	Ф28.6
Розміри (Ш×Г×В)	Блоку	мм	1340×775×1690	1340×775×1690	1340×775×1690	1340×775×1690
	Упаковка	мм	1400×830×1855	1400×830×1855	1400×830×1855	1400×830×1855
Вага нетто/брутто	кг	295/310	350/365	350/365	355/370	

МОДУЛЬ АКУМУЛЮВАННЯ ТЕПЛА

Модель: XRZ180L/A-T



Безперервний обігрів

Комфорт в приміщенні
Температура в приміщенні швидко підвищується
Короткий час розморожування



Стандартний режим розморожування



Режим розморожування з накопиченням тепла



Залежно від потужності зовнішнього блоку розраховується кількість модулів акумулювання тепла. Після того, як модуль акумулювання тепла заповниться теплом, він зможе задовольнити потреби одного блоку потужністю 18 кВт для одноразового акумулювання тепла і розморожування. Сумарна продуктивність модулів акумулювання тепла повинна бути в межах 90% ~ 150% від продуктивності зовнішнього блоку. Сумісний з зовнішніми блоками VRF GMV6 від GMV-224WM/G-X від GMV-680WM/G-X.

Модель		XRZ180L/A-T	
Споживана потужність	Вт	5	
Вхідний струм	А	0.05	
Макс. струм/ Запобіжник	А	6	
Силове живлення		220-240V ~50Гц	
Діаметр труб підключення	Рідина	мм	Φ6.35
	Газ	мм	Φ12.7
Габаритні розміри (Ш × Г × В)		мм	730×450×220
Вага нетто		кг	31.5

ТЕХНІЧНІ ХАРАКТЕРИСТИКИ КОМБІНАЦІЙ ЗОВНІШНІХ БЛОКІВ

Модель	Силове живлен.	Прод-ність		Споживана потужність		Розміри (Ш×Г×В)	Звуковий тиск	Труба підкл-ння		Мін. струм ланцюга	Макс. струм запобіжника	Вага Нетто
		Охол.	Обігр.	Охолодження	Обігрів			Рідина	Газ			
		В/Ф/Гц	кВт	кВт	кВт							
GMV-735WM/G-X	380-415В 3Ф~ 50/60Гц	73.5	82.5	7.7+9.2	7.8+9.5	(930×775×1690)+ (1340×775×1690)	62	Ф19.05	Ф31.8	24.1+32.5	25+40	220+290
GMV-785WM/G-X		78.5	87.5	7.7+10.8	7.8+10.7	(930×775×1690)+ (1340×775×1690)	63	Ф19.05	Ф31.8	24.1+33.5	25+40	220+290
GMV-839WM/G-X		83.9	94	7.7+12.3	7.8+12.9	(930×775×1690)+ (1340×775×1690)	64	Ф19.05	Ф31.8	24.1+47	25+50	220+295
GMV-895WM/G-X		89.5	100.5	6.2+16.2	5.9+16.9	(930×775×1690)+ (1340×775×1690)	64	Ф19.05	Ф31.8	23.5+49	25+50	215+350
GMV-950WM/G-X		95	106.5	7.7+16.2	7.8+16.9	(930×775×1690)+ (1340×775×1690)	65	Ф19.05	Ф31.8	24.1+49	25+50	220+350
GMV-1015WM/G-X		101.5	114	9.2+16.2	9.5+16.9	(1340×775×1690)×2	65	Ф19.05	Ф38.1	32.5+49	40+50	290+350
GMV-1064WM/G-X		106.4	119.5	12.3+13.8	12.9+13.1	(1340×775×1690)×2	65	Ф19.05	Ф38.1	47+48	50+50	295+350
GMV-1119WM/G-X		111.9	125.5	12.3+16.2	12.9+16.9	(1340×775×1690)×2	65	Ф19.05	Ф38.1	47+49	50+50	295+350
GMV-1175WM/G-X		117.5	132	13.8+16.2	13.1+16.9	(1340×775×1690)×2	65	Ф19.05	Ф38.1	48+49	50+50	350+350
GMV-1230WM/G-X		123	138	16.2+16.2	16.9+16.9	(1340×775×1690)×2	65	Ф19.05	Ф38.1	49+49	50+50	350+350
GMV-1295WM/G-X		129.5	145.5	16.2+20.5	16.9+20.1	(1340×775×1690)×2	65	Ф19.05	Ф38.1	49+49	50+50	350+355
GMV-1360WM/G-X		136	153	20.5+20.5	20.1+20.1	(1340×775×1690)×2	65	Ф19.05	Ф41.3	49+49	50+50	355+355
GMV-1399WM/G-X		139.9	157	7.7+12.3+13.8	7.8+12.9+13.1	(930×775×1690)+ (1340×775×1690)×2	66	Ф19.05	Ф41.3	24.1+47+48	25+50+50	220+295+350
GMV-1455WM/G-X		145.5	163.5	6.2+13.8+16.2	5.9+13.1+16.9	(930×775×1690)+ (1340×775×1690)×2	66	Ф19.05	Ф41.3	23.5+48+49	25+50+50	215+350+350
GMV-1510WM/G-X		151	169.5	6.2+16.2+16.2	5.9+16.9+16.9	(930×775×1690)+ (1340×775×1690)×2	67	Ф19.05	Ф41.3	23.5+49+49	25+50+50	215+350+350
GMV-1565WM/G-X		156.5	175.5	7.7+16.2+16.2	7.8+16.9+16.9	(930×775×1690)+ (1340×775×1690)×2	67	Ф19.05	Ф41.3	24.1+49+49	25+50+50	220+350+350
GMV-1623WM/G-X		162.3	182	12.3+12.3+16.2	12.9+12.9+16.9	(1340×775×1690)×3	67	Ф19.05	Ф41.3	47+47+49	50+50+50	295+295+350
GMV-1679WM/G-X		167.9	188.5	12.3+13.8+16.2	12.3+13.1+16.9	(1340×775×1690)×3	67	Ф19.05	Ф41.3	47+48+49	50+50+50	295+350+350
GMV-1734WM/G-X		173.4	194.5	12.3+16.2+16.2	12.9+16.9+16.9	(1340×775×1690)×3	67	Ф19.05	Ф41.3	47+49+49	50+50+50	295+350+350
GMV-1790WM/G-X		179	201	13.8+16.2+16.2	13.1+16.9+16.9	(1340×775×1690)×3	68	Ф19.05	Ф41.3	48+49+49	50+50+50	350+350+350
GMV-1845WM/G-X		184.5	207	16.2+16.2+16.2	16.9+16.9+16.9	(1340×775×1690)×3	68	Ф19.05	Ф41.3	49+49+49	50+50+50	350+350+350
GMV-1910WM/G-X		191	214.5	16.2+16.2+20.5	16.9+16.9+20.1	(1340×775×1690)×3	69	Ф22.2	Ф44.5	49+49+49	50+50+50	350+350+350
GMV-1975WM/G-X		197.5	222	16.2+20.5+20.5	16.9+20.1+20.1	(1340×775×1690)×3	69	Ф22.2	Ф44.5	49+49+49	50+50+50	350+355+355
GMV-2040WM/G-X		204	229.5	20.5+20.5+20.5	20.1+20.1+20.1	(1340×775×1690)×3	69	Ф22.2	Ф44.5	49+49+49	50+50+50	355+355+355
GMV-2069WM/G-X		206.9	232	7.7+12.3+16.2+16.2	7.8+12.9+16.9+16.9	(930×775×1690)+ (1340×775×1690)×3	68	Ф22.2	Ф44.5	24.1+47+49+49	25+50+50+50	220+295+350+350
GMV-2129WM/G-X		212.9	238.5	10.8+12.3+13.8+16.2	10.7+12.9+13.1+16.9	(1340×775×1690)×4	68	Ф22.2	Ф44.5	33.5+47+48+49	40+50+50+50	290+295+350+350
GMV-2190WM/G-X		219	246	9.2+13.8+16.2+16.2	9.5+13.1+16.9+16.9	(1340×775×1690)×4	69	Ф22.2	Ф44.5	32.5+48+49+49	40+50+50+50	290+350+350+350
GMV-2245WM/G-X	224.5	252	9.2+16.2+16.2+16.2	9.5+16.9+16.9+16.9	(1340×775×1690)×4	69	Ф22.2	Ф44.5	33.5+49+49+49	40+50+50+50	290+350+350+350	
GMV-2295WM/G-X	229.5	258	13.8+13.8+13.8+16.2	13.1+13.1+13.1+16.9	(1340×775×1690)×4	69	Ф22.2	Ф44.5	48+48+48+49	50+50+50+50	350+350+350+350	
GMV-2350WM/G-X	235	264	13.8+13.8+16.2+16.2	13.1+13.1+16.9+16.9	(1340×775×1690)×4	69	Ф22.2	Ф44.5	48+48+49+49	50+50+50+50	350+350+350+350	
GMV-2414WM/G-X	241.4	271	12.3+16.2+16.2+20.5	12.9+16.9+16.9+20.1	(1340×775×1690)×4	69	Ф22.2	Ф44.5	47+49+49+49	50+50+50+50	295+350+350+355	
GMV-2470WM/G-X	247	277.5	13.8+16.2+16.2+20.5	13.1+16.9+16.9+20.1	(1340×775×1690)×4	70	Ф22.2	Ф44.5	48+49+49+49	50+50+50+50	350+350+350+355	
GMV-2525WM/G-X	252.5	283.5	16.2+16.2+16.2+20.5	16.9+16.9+16.9+20.1	(1340×775×1690)×4	70	Ф22.2	Ф44.5	49+49+49+49	50+50+50+50	350+350+350+355	
GMV-2590WM/G-X	259	291	16.2+16.2+20.5+20.5	16.9+16.9+20.1+20.1	(1340×775×1690)×4	70	Ф22.2	Ф44.5	49+49+49+49	50+50+50+50	350+350+355+355	
GMV-2655WM/G-X	265.5	298.5	16.2+20.5+20.5+20.5	16.9+20.1+20.1+20.1	(1340×775×1690)×4	70	Ф22.2	Ф44.5	49+49+49+49	50+50+50+50	350+355+355+355	
GMV-2720WM/G-X	272	306	20.5+20.5+20.5+20.5	20.1+20.1+20.1+20.1	(1340×775×1690)×4	70	Ф22.2	Ф44.5	49+49+49+49	50+50+50+50	355+355+355+355	

GMV6 HR



Серія GMV6 HR об'єднує ряд функцій: охолодження, опалення, нагрів води, нагрів теплої підлоги, теплостачання; відрізняється потужним функціоналом і зручністю управління. GMV6 HR використовує компресор постійного струму з додаванням ентальпії, новий високоефективний теплообмінник для роботи при наднизьких температурах навколишнього середовища до -25°C і безперервного нагріву та інших функцій для більшої економії енергії та підвищення енергоефективності.



Безперервний обігрів



Функція енергозбереження



Висока ефективність



Полегшене обслуговування



Захищене "золоте" покриття теплообмінника



Централізоване управління



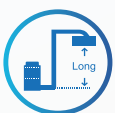
Віддалене управління



Комплексний захист



Гаряча вода



Збільшені довжини трас холодоагенту



Інтелектуальне розморожування



Низькотемпературний обігрів



Тихий режим



Ротація при експлуатації



Широкий робочий температурний діапазон



Тихий режим

- » Внутрішні блоки в системі можуть одночасно виконувати охолодження та обігрів, а також функції водяного опалення і підігріву підлоги;
- » Може бути досягнутий обігрів при наднизьких температурах навколишнього середовища до -25°C ;
- » Потужність зовнішнього блоку варіюється від 8 до 22 к.с. з максимальною комбінованою потужністю 88 к.с., що відповідає різним технічним вимогам;
- » Один блок з великою кількістю функцій - охолодження, опалення, водяне опалення, тепла підлога і теплостачання, що задовольняє різні вимоги клієнтів;
- » Доступна функція безперервного обігріву для підвищення комфорту і енергоефективності системи;
- » Застосовуються високоефективний інверторний компресор постійного струму з додаванням ентальпії і високоефективний двигун постійного струму вентиляторів. Енергоефективність досягає 9,0 в режимі рекуперації тепла (50% СБ. В ох. / 50% СБ в нагр.);
- » Застосовуються низькотемпературна технологія впорскування для інтегрованої системи охолодження силових електричних модулів, що забезпечують роботу блоку в широкому діапазоні температур навколишнього середовища від -25°C ~ 55°C ;
- » Зовнішній статичний тиск вентиляторів блоків досягає 110 Па, що знижує вимоги до інженерних рішень і робить проєктування розташування зовнішніх блоків більш гнучким і зручним;
- » Блоки розподільники нового покоління. Компактна конструкція дозволила зменшити розмір на 20%. Також, для більш зручної установки прийнята конструкція порту труби зі змінними діаметрами.



Режим	Номінальні умови експлуатації (температура)				Робочий діапазон (температура)
	Умови зовні		Умови в приміщенні		Умови зовні
	Сух. Т. ($^{\circ}\text{C}$)	Вол. Т. ($^{\circ}\text{C}$)	Сух. Т. ($^{\circ}\text{C}$)	Вол. Т. ($^{\circ}\text{C}$)	Сух. Т. ($^{\circ}\text{C}$)
Охолодження	35	24	27	19	-10~55
Обігрів	7	6	20	15	-25~24

Блоки розподільники

Модель	Огляд продукту
NCHS1D	
NCHS2D	
NCHS4D	
NCHS8D	

Гідро модуль

Модель	Огляд продукту
NRQR16L/A-T	
NRQR30L/A-T	

Зовнішні блоки

Модель		GMV-VQ224WM/C-X	GMV-VQ280WM/C-X	GMV-VQ335WM/C-X	GMV-VQ400WM/C-X	GMV-VQ450WM/C-X	GMV-VQ504WM/C-X	GMV-VQ560WM/C-X	GMV-VQ615WM/C-X	
Діапазон потужності	к.с.	8	10	12	14	16	18	20	22	
Продуктивність холод	Ном. *	кВт	22.4	28	33.5	40	45	50.4	56	61.5
	Макс.	кВт	16.2	16.2	18.5	23.5	23.5	31	31	33
Продуктивність тепло	Ном. *	кВт	25	31.5	37.5	45	50	56.5	63	69
	Макс.	кВт	25	31.5	37.5	45	50	56.5	63	69
SEER	Канальн.*	-	7.76	7.16	6.64	6.90	6.36	6.87	6.45	5.88
	Касетн.*	-	7.24	6.37	6.66	5.93	5.71	6.72	6.26	5.25
SCOP	Канальн.*	-	4.80	4.80	4.91	4.70	4.70	4.31	4.31	4.38
	Касетн.*	-	4.41	4.41	4.69	4.31	4.31	4.20	4.20	3.59
Силоне живлення	В/Ф/Гц	380-415В 3Ф~50/60Гц								
Мін. / Макс. струм, запобіжник	А	23.0/25	23.5/25	24.1/25	37.5/40	39.3/40	47.0/50	48.0/50	49.0/50	
Макс. споживана потужність	кВт	12.87	13.15	13.5	21	22	26.3	26.85	27.41	
Макс. кількість підкл ВБ	блоків	13	16	19	23	26	29	33	36	
Обсяг заправки холодоагенту	кг	8.2	8.5	9.6	11.1	11.6	12.8	12.8	13.3	
Рівень звук. тиску. (Охолодження)	дБ(А)	60	61	63	63	63	63	63	64	
Рівень звукової потужності (охолодження)	Канальн.*	дБ(А)	80	83	83	91	91	89	89	
	Касетн.*	дБ(А)	80	85	86	87	94	87	89	
Діаметр труб підключення	Рідина	мм	Ф9.52	Ф9.52	Ф12.7	Ф12.7	Ф12.7	Ф15.9	Ф15.9	
	Газ вис. тиску	мм	Ф15.9	Ф19.05	Ф19.05	Ф22.2	Ф22.2	Ф25.4	Ф25.4	
	Газ низьк. тиску	мм	Ф19.05	Ф22.2	Ф25.4	Ф25.4	Ф28.6	Ф28.6	Ф28.6	
Розміри (Ш×Г×В)	Блоку	мм	930×775×1690	930×775×1690	930×775×1690	1340×775×1690	1340×775×1690	1340×775×1690	1340×775×1690	
	Упаковка	мм	1000×830×1855	1000×830×1855	1000×830×1855	1400×830×1855	1400×830×1855	1400×830×1855	1400×830×1855	
Вага нетто / бруто	кг	243/253	243/253	256/266	325/340	325/340	385/400	385/400	385/400	

Примітка: дані сертифіковані Eurovent.

Блоки розподільники

Модель		NCHS1D	NCHS2D	NCHS4D	NCHS8D		
Кількість підключень	портів	1	2	4	8		
Максимальна кількість внутрішніх блоків, що підключаються	До одного порту	8	8	8	8		
	Всього	8	16	32	64		
Максимальна потужність внутрішніх блоків, що підключаються	До одного порту	кВт	16	16	16		
	Всього	кВт	16	28	45	85	
Силоне живлення	В/Ф/Гц	220- 240В ~ 50/60Гц	220- 240В ~ 50/60Гц	220- 240В ~ 50/60Гц	220- 240В ~ 50/60Гц		
Споживана потужність	Охолодження	Вт	14	25	32	90	
	Обігрів	Вт	14	25	32	90	
Діаметр труб підключення	Зовнішній блок	Рідина	мм	Ф9.52	Ф9.52	Ф12.7	Ф15.9
		Газ висок. тиску	мм	Ф19.05	Ф19.05	Ф22.2	Ф22.2
		Газ низького тиску	мм	Ф22.2	Ф22.2	Ф28.6	Ф28.6
	Внутрішній блок	Рідина	мм	Ф6.35/9.52	Ф6.35/9.52	Ф6.35/9.52	Ф6.35/9.52
		Газ	мм	Ф12.7/15.9	Ф12.7/15.9	Ф12.7/15.9	Ф12.7/15.9
		Блоку	мм	340×388×250	340×388×250	460×388×250	784×388×250
Розміри (Ш×Г×В)	Упаковка	мм	863×624×298	863×624×298	979×624×303	1300×624×288	
Вага нетто / бруто	кг	12/17.5	14.5/20.5	20.6/27	33/42		

ГІДРО-МОДУЛЬ

Модель			NRQR16L/A-T	NRQR30L/A-T
Потужність нагріву			кВт 16	30
Споживана потужність			Вт 10	10
Силове живлення			В/Ф/Гц 220-240В ~ 50Гц	220-240В ~ 50Гц
Діаметр труб підключення	холодоагенту	Газ	мм 15.9	22.2
		Рідина	мм 9.52	9.52
	контур теплоносія		мм 25	25
Номінальні витрати води			л/хв. 46	86
Розміри (Ш×Г×В)			Блок	мм 515×330×606
			Упаковка	мм 685×473×657
Вага нетто/брутто			кг 36/42	40/47

GMV6 NR МОДЕЛЬНИЙ РЯД ЗОВНІШНІХ БЛОКІВ

Модель	GMV-VQ224WM/C-X	GMV-VQ280WM/C-X	GMV-VQ335WM/C-X	GMV-VQ400WM/C-X	GMV-VQ450WM/C-X	GMV-VQ504WM/C-X	GMV-VQ560WM/C-X	GMV-VQ615WM/C-X
GMV-VQ224WM/C-X	●							
GMV-VQ280WM/C-X		●						
GMV-VQ335WM/C-X			●					
GMV-VQ400WM/C-X				●				
GMV-VQ450WM/C-X					●			
GMV-VQ504WM/C-X						●		
GMV-VQ560WM/C-X							●	
GMV-VQ615WM/C-X								●
GMV-VQ680WM/C-X		●		●				
GMV-VQ730WM/C-X		●			●			
GMV-VQ784WM/C-X		●				●		
GMV-VQ840WM/C-X		●					●	
GMV-VQ895WM/C-X		●						●
GMV-VQ950WM/C-X			●					●
GMV-VQ1015WM/C-X				●				●
GMV-VQ1065WM/C-X					●			●
GMV-VQ1119WM/C-X						●		●
GMV-VQ1175WM/C-X							●	●
GMV-VQ1230WM/C-X								●●
GMV-VQ1290WM/C-X		●			●		●	
GMV-VQ1345WM/C-X		●			●			●
GMV-VQ1400WM/C-X			●		●			●
GMV-VQ1455WM/C-X		●					●	●
GMV-VQ1510WM/C-X		●						●●
GMV-VQ1565WM/C-X			●					●●
GMV-VQ1630WM/C-X				●				●●
GMV-VQ1680WM/C-X					●			●●
GMV-VQ1734WM/C-X						●		●●
GMV-VQ1790WM/C-X							●	●●
GMV-VQ1845WM/C-X								●●●
GMV-VQ1905WM/C-X		●			●		●	●
GMV-VQ1959WM/C-X		●				●	●	●
GMV-VQ2015WM/C-X		●					●●	●
GMV-VQ2070WM/C-X		●					●	●●
GMV-VQ2125WM/C-X		●						●●●
GMV-VQ2180WM/C-X			●					●●●
GMV-VQ2245WM/C-X				●				●●●
GMV-VQ2295WM/C-X					●			●●●
GMV-VQ2349WM/C-X						●		●●●
GMV-VQ2405WM/C-X							●	●●●
GMV-VQ2460WM/C-X								●●●●

Модель	Діапазон потужності		Потужність охолодження		Потужність обігріву			Діаметр труб підключення			Сиглове живлення	Мінімальний струм ланцюга	Максимальний струм запобіжника	Об'єм заправки холодоаг.	Вага нетто	Вага брутто	
	к.с.	кВт	Номінал.	Номінал.	Макс.	Рідина	Газ BT	Газ HT	мм	мм							мм
GMV-VQ680WM/C-X	24	68	39.7	76.5	Φ15.9	Φ25.4	Φ28.6					23.5+37.5	25+40	19.6	243+320	253+355	
GMV-VQ730WM/C-X	26	73	39.7	81.5	Φ19.05	Φ28.6	Φ31.8					23.5+39.3	25+40	20.1	243+325	253+340	
GMV-VQ784WM/C-X	28	78.4	47.2	88	Φ19.05	Φ28.6	Φ31.8					23.5+47	25+50	21.3	243+385	253+400	
GMV-VQ840WM/C-X	30	84	47.2	94.5	Φ19.05	Φ28.6	Φ31.8					23.5+48	25+50	21.3	243+385	253+400	
GMV-VQ895WM/C-X	32	89.5	49.2	100.5	Φ19.05	Φ28.6	Φ31.8					23.5+49	25+50	21.8	243+385	253+400	
GMV-VQ950WM/C-X	34	95	51.5	106.5	Φ19.05	Φ28.6	Φ31.8					24.1+49	25+50	22.9	256+385	266+400	
GMV-VQ1015WM/C-X	36	101.5	56.5	114	Φ19.05	Φ31.8	Φ38.1					37.5+49	40+50	24.4	320+385	355+400	
GMV-VQ1065WM/C-X	38	106.5	56.5	119	Φ19.05	Φ31.8	Φ38.1					39.3+49	40+50	24.9	325+385	340+400	
GMV-VQ1119WM/C-X	40	111.9	64.0	125.5	Φ19.05	Φ31.8	Φ38.1					47+49	50+50	26.1	385+385	400+400	
GMV-VQ1175WM/C-X	42	117.5	64.0	132	Φ19.05	Φ31.8	Φ38.1					48+49	50+50	26.1	385+385	400+400	
GMV-VQ1230WM/C-X	44	123	66.0	138	Φ19.05	Φ31.8	Φ38.1					49+49	50+50	26.6	385+385	400+400	
GMV-VQ1290WM/C-X	46	129	70.7	144.5	Φ19.05	Φ31.8	Φ38.1					23.5+39.3+48	25+40+50	32.9	243+325+385	253+340+400	
GMV-VQ1345WM/C-X	48	134.5	72.7	150.5	Φ19.05	Φ31.8	Φ38.1					23.5+39.3+49	25+40+50	33.4	243+325+385	253+340+400	
GMV-VQ1400WM/C-X	50	140	75.0	156.5	Φ19.05	Φ38.1	Φ41.3					24.1+39.3+49	25+40+50	34.5	256+325+385	266+340+400	
GMV-VQ1455WM/C-X	52	145.5	80.2	163.5	Φ19.05	Φ38.1	Φ41.3					23.5+48+49	25+50+50	34.6	243+385+385	253+400+400	
GMV-VQ1510WM/C-X	54	151	82.2	169.5	Φ19.05	Φ38.1	Φ41.3					23.5+49+49	25+50+50	35.1	243+385+385	253+400+400	
GMV-VQ1565WM/C-X	56	156.5	84.5	175.5	Φ19.05	Φ38.1	Φ41.3					24.1+49+49	25+50+50	36.2	256+385+385	266+400+400	
GMV-VQ1630WM/C-X	58	163	89.5	183	Φ19.05	Φ38.1	Φ41.3					37.5+49+49	40+50+50	37.7	320+385+385	355+400+400	
GMV-VQ1680WM/C-X	60	168	89.5	188	Φ19.05	Φ38.1	Φ41.3					39.3+49+49	40+50+50	38.2	325+385+385	340+400+400	
GMV-VQ1734WM/C-X	62	173.4	97.0	194.5	Φ19.05	Φ38.1	Φ41.3					47+49+49	50+50+50	39.4	385+385+385	400+400+400	
GMV-VQ1790WM/C-X	64	179	97.0	201	Φ19.05	Φ38.1	Φ41.3					48+49+49	50+50+50	39.4	385+385+385	400+400+400	
GMV-VQ1845WM/C-X	66	184.5	99.0	207	Φ19.05	Φ38.1	Φ41.3					49+49+49	50+50+50	39.9	385+385+385	400+400+400	
GMV-VQ1905WM/C-X	68	190.5	103.7	213.5	Φ22.2	Φ41.3	Φ44.5					23.5+39.3+48+49	25+40+50+50	46.2	243+325+385+385	253+340+400+400	
GMV-VQ1959WM/C-X	70	195.9	111.2	220	Φ22.2	Φ41.3	Φ44.5					23.5+47+48+49	25+50+50+50	47.4	243+385+385+385	253+400+400+400	
GMV-VQ2015WM/C-X	72	201.5	111.2	226.5	Φ22.2	Φ41.3	Φ44.5					23.5+48+48+49	25+50+50+50	47.4	243+385+385+385	253+400+400+400	
GMV-VQ2070WM/C-X	74	207	113.2	232.5	Φ22.2	Φ41.3	Φ44.5					23.5+48+49+49	25+50+50+50	47.9	243+385+385+385	253+400+400+400	
GMV-VQ2125WM/C-X	76	212.5	115.2	238.5	Φ22.2	Φ41.3	Φ44.5					23.5+49+49+49	25+50+50+50	48.4	243+385+385+385	253+400+400+400	
GMV-VQ2180WM/C-X	78	218	117.5	244.5	Φ22.2	Φ41.3	Φ44.5					24.1+49+49+49	25+50+50+50	49.5	256+385+385+385	266+400+400+400	
GMV-VQ2245WM/C-X	80	224.5	122.5	252	Φ22.2	Φ41.3	Φ44.5					37.5+49+49+49	40+50+50+50	51	320+385+385+385	355+400+400+400	
GMV-VQ2295WM/C-X	82	229.5	122.5	257	Φ22.2	Φ41.3	Φ44.5					39.3+49+49+49	40+50+50+50	51.5	325+385+385+385	340+400+400+400	
GMV-VQ2349WM/C-X	84	234.9	130.0	263.5	Φ22.2	Φ41.3	Φ44.5					47+49+49+49	50+50+50+50	52.7	385+385+385+385	400+400+400+400	
GMV-VQ2405WM/C-X	86	240.5	130.0	270	Φ22.2	Φ41.3	Φ44.5					48+49+49+49	50+50+50+50	52.7	385+385+385+385	400+400+400+400	
GMV-VQ2460WM/C-X	88	246	132.0	276	Φ22.2	Φ41.3	Φ44.5					49+49+49+49	50+50+50+50	53.2	385+385+385+385	400+400+400+400	

 380-415В
3φ ~
50/60Гц

GMV5 Mini & Slim



Gree GMV5 Mini & Slim All DC Inverter VRF використовує вискоєфективний інверторний компресор постійного струму і двигун вентилятора постійного струму. Модельний ряд лінійки складається з агрегатів в діапазоні потужностей від 4 до 12 к.с. Максимальна потужність може досягати 33.5 кВт.

GMV5 Mini



GMV5 Slim



Інверторний блок



Функція енергозбереження



Тихий режим



Комплексний захист



Збільшені довжини трас холодоагенту



Широкий робочий температурний діапазон

Максимальна довжина трубопроводу (метр)	GMV5 Mini		GMV5 Slim	
Загальна довжина трубопроводу	250м ¹	300м ²	300м	
Фактична довжина трубопроводу	100м ¹	120м ²	120м	
Еквівалентна довжина трубопроводу	120м ¹	150м ²	150м	
Різниця висот між внутрішніми блоками	10м ¹	15м ²	15м	
Різниця висот між ЗБ і ВБ (ЗБ розташований над ВБ)	30м ¹	50м ²	50м	
Різниця висот між ЗБ і ВБ (ВБ розташований над ЗБ)	30м ¹	40м ²	40м	
Довжина трубопроводу від першого рефнета до найдалшого ВБ	40м ¹	40м ²	40м	

Примітки:

*1: Значення застосовується до блоків 8кВт, 10кВт або 12.1кВт.

*2: Значення застосовується до блоків 12кВт, 14кВт або 16кВт

Режим	Номінальні умови експлуатації (температура)				Робочий діапазон (температура)		
	Умови зовні		Умови в приміщенні		Умови зовні Сух.Т. (°C)		
	Сух.Т. (°C)	Вол.Т. (°C)	Сух.Т. (°C)	Вол.Т. (°C)	GMV5 Mini	GMV5 Slim	
Охолодження	35	-	27	19	-5~52	-5~52	
Обігрів	7	6	20	-	-20~27	-20~27	

GMV5 Mini & Slim

Mini Модельний ряд
(220-240В/50Гц і 380-415В/50Гц)

к.с.	Модель	Блок
4	GMV-120WL/C-T	
	GMV-120WL/C-X	
5	GMV-140WL/C-T	
	GMV-140WL/C-X	
6	GMV-160WL/C-T	
	GMV-160WL/C-X	

Mini Модельний ряд
(220-240В/50Гц)

к.с.	Модель	Блок
3	GMV-80WL/C-T	
3.5	GMV-100WL/C-T	
4	GMV-121WL/C-T	
5	GMV-141WL/C-T	

Slim Модельний ряд
(380-415В/50Гц)

к.с.	Модель	Блок
8	GMV-224WL/C-X	
10	GMV-280WL/C-X	
	GMV-280WL/C1-X	
12	GMV-335WL/C-X	
	GMV-335WL/C1-X	

MINI (220-240В/50Гц)

Модель			GMV-80WL/C-T	GMV-100WL/C-T	GMV-121WL/C-T
Діапазон потужності		к.с.	3	3.5	4
Продуктивність	Охолодження	кВт	8	10	12.1
	Обігрів	кВт	9	11	13
EER		Вт/Вт	3.90	3.70	3.51
COP		Вт/Вт	4.74	4.40	4.81
Силове живлення		В/ф/Гц	220-240В/1ф/50Гц		
Макс. струм/ Запобіжник		A	25	25	32
Споживана потужність	Охолодження	кВт	2.05	2.7	3.45
	Обігрів	кВт	1.9	2.5	2.7
Максимальна кількість внутрішніх блоків, що підключаються		блоків	4	5	6
Обсяг заправки холодоагенту		кг	1.8	1.8	2
Рівень звукового тиску		дБ(A)	56	56	57
Діаметр труб підключення	Рідина	мм	Ф9.52	Ф9.52	Ф9.52
	Газ	мм	Ф15.9	Ф15.9	Ф15.9
Розміри (Ш×Г×В)	Блок	мм	980×360×790	980×360×790	980×360×790
	Упаковка	мм	1097×477×937	1097×477×937	1097×477×937
Вага нетто/брутто		кг	80/90	80/90	85/95

Примітка: Діапазон робочих температур зовнішніх блоків становить: -5~52°C при охолодженні; -20~27°C при обігріві.

Модель			GMV-120WL/C-T	GMV-140WL/C-T	GMV-141WL/C-T	GMV-160WL/C-T
Діапазон потужності		к.с.	4	5	5	6
Продуктивність	Охолодження	кВт	12.1	14	14.1	16
	Обігрів	кВт	14	16.5	16	18
EER		Вт/Вт	3.99	3.90	3.60	3.37
COP		Вт/Вт	4.28	4.18	3.85	3.87
Силове живлення		В/ф/Гц	220-240В/1ф/50Гц			
Макс. струм/ Запобіжник		A	32	40	40	40
Споживана потужність	Охолодження	кВт	3.03	3.59	3.92	4.75
	Обігрів	кВт	3.27	3.95	4.16	4.65
Максимальна кількість внутрішніх блоків, що підключаються		блоків	7	8	8	9
Обсяг заправки холодоагенту		кг	3.3	3.3	3.3	3.3
Рівень звукового тиску		дБ(A)	57	58	58	58
Діаметр труб підключення	Рідина	мм	Ф9.52	Ф9.52	Ф9.52	Ф9.52
	Газ	мм	Ф15.9	Ф15.9	Ф15.9	Ф19.05
Розміри (Ш×Г×В)	Блок	мм	900×340×1345	900×340×1345	940×460×820	900×340×1345
	Упаковка	мм	998×458×1500	998×458×1500	1023×563×973	998×458×1500
Вага нетто/брутто		кг	112/123	112/123	98/108	112/123

Примітка: Діапазон робочих температур зовнішніх блоків становить: -5~52°C при охолодженні; -20~27°C при обігріві.

MINI (380-415В/50Гц)

Модель			GMV-120WL/C-X	GMV-140WL/C-X	GMV-160WL/C-X
Діапазон потужності		к.с.	4	5	6
Продуктивність	Охолодження	кВт	12.1	14	16
	Обігрів	кВт	14	16.5	18
EER		Вт/Вт	3.99	3.90	3.37
COP		Вт/Вт	4.28	4.18	3.87
Силове живлення		В/ф/Гц	380В-415В 3ф~ 50/60Гц		
Макс. струм/ Запобіжник		A	16	16	16
Споживана потужність	Охолодження	кВт	3.03	3.59	4.75
	Обігрів	кВт	3.27	3.95	4.65
Максимальна кількість внутрішніх блоків, що підключаються		блоків	7	8	9
Обсяг заправки холодоагенту		кг	3.3	3.3	3.3
Рівень звукового тиску		дБ(A)	57	58	58
Діаметр труб підключення	Рідина	мм	Ф9.52	Ф9.52	Ф9.52
	Газ	мм	Ф15.9	Ф15.9	Ф19.05
Розміри (Ш×Г×В)	Блок	мм	900×340×1345	900×340×1345	900×340×1345
	Упаковка	мм	998×458×1500	998×458×1500	998×458×1500
Вага нетто/брутто		кг	122/133	122/133	122/133

Примітка: Діапазон робочих температур зовнішніх блоків становить: -5~52°C при охолодженні; -20~27°C при обігріві.

SLIM (380-415В/50Гц)

Model			GMV-224WL/C-X	GMV-280WL/C-X	GMV-280WL/C1-X	GMV-335WL/C-X	GMV-335WL/C1-X	
Діапазон потужності		к.с.	8	10	10	12	12	
Продуктивність	Охолодження	кВт	22.4	28.0	28.0	33.5	33.5	
	Обігрів	кВт	24	30	28	35	33.5	
EER		Вт/Вт	3.66	3.60	2.40	3.50	2.60	
COP		Вт/Вт	4.90	4.90	3.50	4.90	3.20	
Макс. струм/ Запобіжник		А	5	5	5	5	5	
Силоне живлення		В/Ф/Гц	380-415В 3Ф~ 50/60Гц					
Споживана потужність	Охолодження	кВт	6.12	7.78	11.67	9.57	12.88	
	Обігрів	кВт	4.90	6.12	8.00	7.14	10.47	
Макс. к-сть ВБ, що підключаються		блоків	13	17	17	20	20	
Обсяг заправки холодоагенту		кг	5.5	7.1	7.1	8.0	8.5	
Рівень звукового тиску		дБ(А)	61	63	63	63	64	
Діаметр труб підключення	Рідина	мм	Ф9.52	Ф9.52	Ф9.52	Ф12.7	Ф12.7	
	Газ	мм	Ф19.05	Ф22.2	Ф22.2	Ф25.4	Ф25.4	
Розміри (Ш×Г×В)		Блок	940×320×1430	940×460×1615	940×460×1615	940×460×1615	940×460×1615	
		Упаковка	1038×438×1580	1038×578×1765	1038×578×1765	1038×578×1765	1038×578×1765	
Вага нетто/брутто		кг	133/144	166/183	163/175	177/194	174/187	

Примітка: Діапазон робочих температур зовнішніх блоків становить: -5~52°C при охолодженні; -20~27°C при обігріві.

СИСТЕМИ УПРАВЛІННЯ

Системи управління		Серія зовнішніх блоків		GMV6	GMV5		GMV5 Mini	GMV5 Slim		GMV5/6 HR		GMV5 Home	
Віддалений моніторинг і управління	Програма Централізованого управління та Обліку спожитої електроенергії для VRF систем	FE30-24/DF(B)		○	○		○	○		○		○	
		ME20-24/D1(T)											
	Універсальний шлюз BMS для VRF систем (Modbus RTU, Modbus TCP, BACnet / IP до 16 систем, 255 СБ)	ME30-24/D1(BM)		○	○		○	○		○		○	
		ME30-24/E6(M)		○	○		○	○		○		○	
		Modbus RTU (Mini) модуль для VRF систем (до макс. 16 систем, 128/255 СБ).	ME31-33/EH1(M)		○	○		○	○		○		○
		Modbus RTU модуль для внутрішніх блоків VRF систем (1-16 СБ)	ME31-33/EH1(M)		○	○		○	○		○		○
КNX модуль для внутрішніх блоків VRF	ME30-24/F1(K)		○	○		○	○		○		○		
	G-Cloud Wi-Fi модуль для VRF систем (один адаптер на одну систему, не більше 80-ти внутрішніх блоків в системі)	ME31-00C3		○	○		○	○		○			
Інші модулі	Оптоелектронний ізолюваний перетворювач	GD02			○		○	○		○			
	Оптоелектронний ізолюваний помножувач сигналу	RS485-W			○		○	○		○			

Системи управління		Внутрішні блоки		Касетні блоки	Канальні блоки	Блок обробки свіжого повітря	Настінні блоки	Підлогово стельовий блок	Консольні блоки	Колонний блок	Підлоговий блок прихованого монтажу
Бездротовий пульт дистанційного управління	YAP1F		●	○	○	●	●	●	●	●	○
	YV1L1		○	○	○	○	○	○	○	○	○
Провідний пульт дистанційного управління	XK46		○	●	●	○	○	○	○	○	●
	XK79		○	○	○	○	○	○	○	○	○
	XE7A-24/HC (WiFi)		○	○	○	○	○	○	○	○	○
	LE60-24/H1		○	○	○	○	○	○	○	○	○
	JS13			○	○						○
Центральний контролер	CE52-24/F(C)		○	○	○	○	○	○	○	○	○
E-Smart zone контролер	CE54-24/F(C)		○	○	○	○	○	○	○	○	○
Портативний інструмент для введення в експлуатацію	CE42-24/F(C)		○	○	○	○	○	○	○	○	○

Примітка : ● означає стандартний, ○ - опціонально.

КОНДИЦІОНЕР ДЛЯ ЛІФТІВ

Ліфтовий кондиціонер спеціально розроблений для регулювання температури ліфтів у готелях, офісних та житлових будинках. Пристрій має гарний зовнішній вигляд, компактну конструкцію та повний набір функцій, які можуть задовольнити будь-які вимоги клієнтів



2~3кВт



YB1FA



Високоєфективна теплообмінна труба з внутрішніми канавками.



Фільтр, що миється



Високоякісний двигун



Висока ефективність



Функція енергозбереження



Вентиляція свіжим повітрям



Запуск при низькій напрузі



Запуск у широкому діапазоні живлення 198-242В

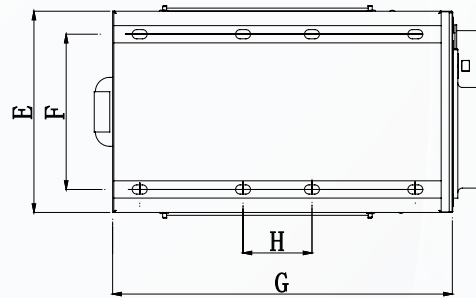
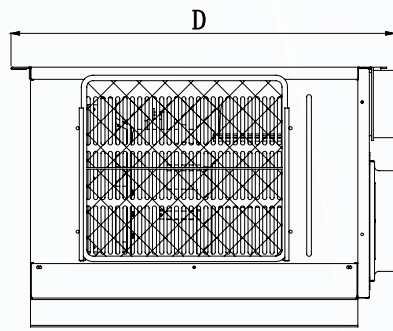
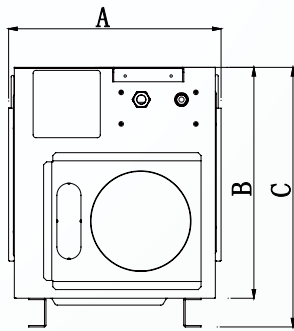
- Інтелектуальне управління відповідно до стану роботи ліфта.
- Компактна конструкція.
- Інноваційна функція зворотнього зв'язку при несправності.
- Подача свіжого повітря.
- Функція таймера часу.
- Двосторонній шумопоглинаючий рукав для ефективного зниження шуму.
- Зовнішній сигнальний провід має клемне з'єднання AMP, що зручно та надійно.

ДІАПАЗОН ЗОВНІШНЬОЇ ТЕМПЕРАТУРИ

від +16°C до +48°C

Модель			GDT25	GDT35
Продуктивність	Охолодження	Вт	2000	3000
EER/COP			2	2,5
Живлення		Ф, (В), Гц	1/220/50	1/220/50
Вхідна потужність	Охолодження	кВт	1	1,2
Вхідний струм	Охолодження	А	4,6	5,7
Рівень звукового тиску		дБ(А)	55	55
Обсяг заправки холодоагенту		кг	0,55	0,85
Об'єм повітряного потоку		м³/г	360	450
Розміри	ШxГxВ	мм	350x600x400	450x700x450
Вага		кг	50	59
Діаметр вхідного отвору повітря		мм	184	184

Примітка: Gree залишає за собою право змінювати технічні характеристики без попереднього повідомлення. Будь ласка, уточнюйте остаточні характеристики у представників.



Од. вим.: мм

Модель	A	B	C	D	E	F	G	H
GDT25	370	400	450	630	350	276	600	120
GDT35	470	450	500	730	450	276	700	300

