

ПОСІБНИК КОРИСТУВАЧА

МПА 700 В ЕС А30/31/32

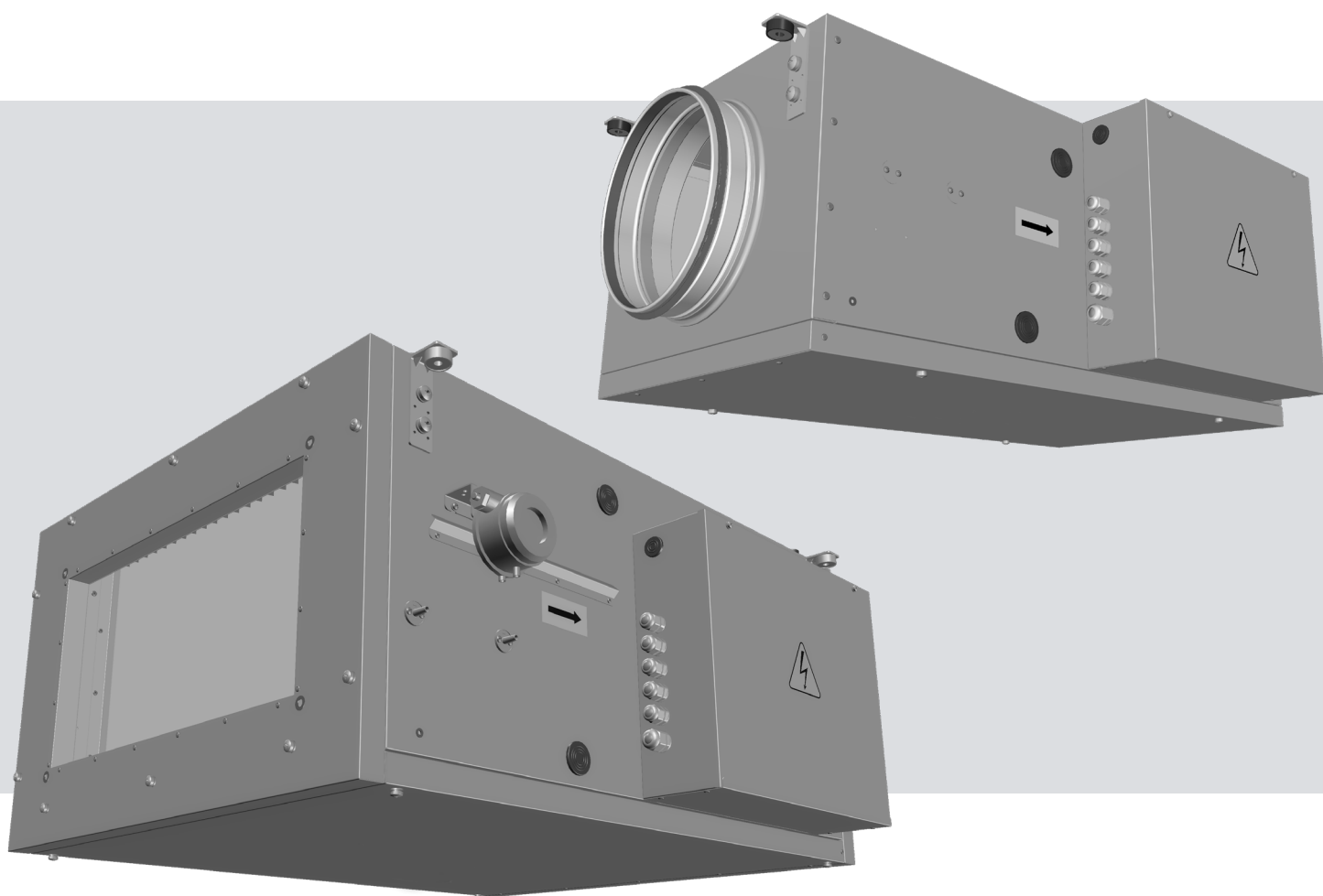
МПА 1000 В ЕС А30/31/32

МПА 1500 В ЕС А30/31/32

МПА 2000 В ЕС А30/31/32

МПА 3000 В ЕС А30/31/32

МПА 4000 В ЕС А30/31/32



Моноблоковий припливний агрегат

ЗМІСТ

Вимоги безпеки.....	3
Призначення.....	5
Комплект постачання.....	5
Структура умовного позначення.....	5
Технічні характеристики.....	6
Будова та принцип роботи.....	9
Монтаж та підготовка до роботи.....	13
Підключення до електромережі.....	17
Технічне обслуговування.....	20
Усунення несправностей.....	21
Правила зберігання та транспортування.....	21
Гарантії виробника.....	22
Свідоцтво про приймання.....	23
Інформація про продавця.....	23
Свідоцтво про монтаж.....	23
Гарантійний талон.....	23

Цей посібник користувача є основним експлуатаційним документом, призначеним для ознайомлення технічного, обслуговуючого та експлуатуючого персоналу.

Посібник користувача містить відомості про призначення, склад, принцип роботи, конструкцію та монтаж виробу (-ів) МПА 700/1000/1500/2000/3000/4000 В ЕС А30/31/32, а також усіх його (ix) модифікацій.

Технічний і обслуговуючий персонал повинен мати теоретичну та практичну підготовку в галузі систем вентиляції та виконувати роботи згідно з правилами охорони праці й будівельними нормами та стандартами, що діють на території держави.

ВИМОГИ БЕЗПЕКИ

Виріб не призначений для використання особами (включно з дітьми) зі зниженими фізичними, сенсорними або розумовими здібностями за відсутності у них життєвого досвіду або знань, якщо вони не перебувають під наглядом або не проінструктовані про використання виробу особою, відповідальною за їхню безпеку.

Діти повинні перебувати під наглядом дорослих для недопущення ігор з виробом.

Цим виробом можуть користуватися діти 8 років і старше, а також особи з обмеженими фізичними, сенсорними або розумовими здібностями або з недостатнім досвідом та знаннями за умови, що вони при цьому перебувають під наглядом або проінструктовані щодо безпечного використання виробу та визнають можливі ризики.

Очищення та обслуговування не повинні виконувати діти без нагляду.

Дітям заборонено гратися з виробом.

Заземлення у пристрої призначене тільки для функціональних цілей.

Підключення до електромережі необхідно виконувати через засіб вимкнення, який має розрив контактів на всіх полюсах, що забезпечує повне вимкнення за умов перенапруги категорії III, вбудований у стаціонарну проводку відповідно до правил улаштування електроустановок.

У разі пошкодження кабелю живлення задля уникнення небезпеки його заміну повинні проводити виробник, сервісна служба або подібний кваліфікований персонал.

Увага! Щоб уникнути небезпеки, спричиненої випадковим перезапусканням термовимикача, пристрій не повинен живитися через зовнішній вимикальний пристрій, такий як таймер, або бути підключений до мережі, яка зазвичай вмикається та вимикається комунальними службами.

Переконайтеся, що виріб відключений від мережі живлення перед видаленням захисту.

ПОПЕРЕДЖЕННЯ: якщо виникають незвичайні коливання, слід негайно припинити використання пристрою та зв'язатися з виробником, його сервісним агентом або подібним кваліфікованим персоналом.

Заміна частин пристрою безпеки системи підвісу повинна виконуватися постачальником, його сервісним агентом або відповідним кваліфікованим персоналом.

Має бути вжито запобіжних заходів для уникнення зворотного потоку газів до приміщення з відкритих димоходів або приладів, що спалюють паливо.

Усі роботи, описані в цьому посібнику, повинні виконувати досвідчені фахівці, які пройшли навчання та практику зі встановлення, монтажу, підключення до електромережі та технічного обслуговування вентиляційних установок.

Не намагайтеся самостійно встановлювати виріб, підключати до електромережі та проводити технічне обслуговування. Це небезпечно і неможливо без спеціальних знань. Перед проведенням будь-яких робіт необхідно вимкнути мережу електроживлення. Під час монтажу та експлуатації виробу повинні виконуватися вимоги посібника, а також вимоги всіх застосованих місцевих і національних будівельних, електричних та технічних норм і стандартів.

Усі дії, пов'язані з підключенням, налаштуванням, обслуговуванням та ремонтом виробу, проводити лише при знятій напрузі мережі.

Підключення виробу до мережі повинен виконувати кваліфікований електрик, який має право самостійної роботи на електроустановках з напругою електроживлення до 1000 В, після вивчення цього посібника користувача.

Перед встановленням виробу переконайтеся у відсутності пошкоджень крильчатки, корпусу, решітки, а також у відсутності в корпусі виробу сторонніх предметів, які можуть пошкодити лопаті крильчатки.

Під час монтажу виробу не допускайте стискання корпусу! Деформація корпусу може призвести до заклинювання крильчатки та підвищеного шуму.

Заборонено використовувати виріб не за призначенням та виконувати будь-які модифікації чи дороблення.

Переміщуване в системі повітря не повинне містити пилю, твердих домішок, а також липких речовин та волокнистих матеріалів.

Заборонено використовувати виріб у легкозаймистому або вибухонебезпечному середовищі, яке містить, наприклад, випари спирту, бензину, інсектицидів.

Не закривайте і не загороджуйте всмоктувальний та випускний отвори виробу, щоб не перешкоджати оптимальному потоку повітря.

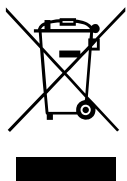
Не сідайте на виріб та не кладіть на нього будь-які предмети.

Інформація, наведена в цьому посібнику, є чинною на момент підготування документа. У зв'язку з безперервним розвитком продукції компанія залишає за собою право в будь-який час вносити зміни до технічних характеристик, конструкції або комплектації виробу.

Ніколи не торкайтеся виробу мокрими або вологими руками;

ніколи не торкайтеся виробу, будучи босоніж.

ПЕРЕД МОНТАЖЕМ ДОДАТКОВИХ ЗОВНІШНІХ ПРИСТРОЇВ ОЗНАЙОМТЕСЯ З ВІДПОВІДНИМИ ПОСІБНИКАМИ КОРИСТУВАЧА.



**ПІСЛЯ ЗАКІНЧЕННЯ ЕКСПЛУАТАЦІЇ ВИРІБ ПІДЛЯГАЄ ОКРЕМІЙ
УТИЛІЗАЦІЇ.
НЕ УТИЛІЗУЙТЕ ВИРІБ РАЗОМ ІЗ
НЕВІДСОРТОВАНИМИ ПОБУТОВИМИ ВІДХОДАМИ**

ПРИЗНАЧЕННЯ

Виріб призначений для фільтрування, подавання, а також підігрівання припливного очищеного повітря у приватних будинках, офісах, готелях, кафе, конференц-залах та інших побутових та громадських приміщеннях.

Агрегат є комплектувальним виробом та не може експлуатуватися самостійно.

Повітря, яке переміщується, не повинне містити горючих або вибухонебезпечних сумішей, хімічно активних випарів, липких речовин, волокнистих матеріалів, крупного пилу, сажі, жирів або середовищ, які сприяють утворенню шкідливих речовин (отрута, пил, хвороботворні мікроорганізми).

Виріб заборонено використовувати не за призначенням чи за межами кліматичних умов, зазначених у цьому посібнику.

Виріб розрахований на тривалу роботу без відключення від мережі електроживлення.

КОМПЛЕКТ ПОСТАЧАННЯ

Найменування	МПА 700/1000/1500/2000/3000/4000 В ЕС А31	МПА 700/1000/1500/2000/3000/4000 В ЕС А30/32
Агрегат МПА	1 шт.	1 шт.
Пульт керування	–	1 шт.
Вуличний датчик температури	1 шт.	1 шт.
Посібник користувача	1 шт.	1 шт.
Пакувальний ящик	1 шт.	1 шт.

СТРУКТУРА УМОВНОГО ПОЗНАЧЕННЯ



ТЕХНІЧНІ ХАРАКТЕРИСТИКИ

Виріб має бути змонтований та експлуатуватися у приміщенні за температури навколишнього повітря від +1 °С до +40 °С та відносної вологості до 80 % без конденсації. Температура переміщуваного повітря має бути від -30 °С до +40 °С за відносної вологості до 90 %.

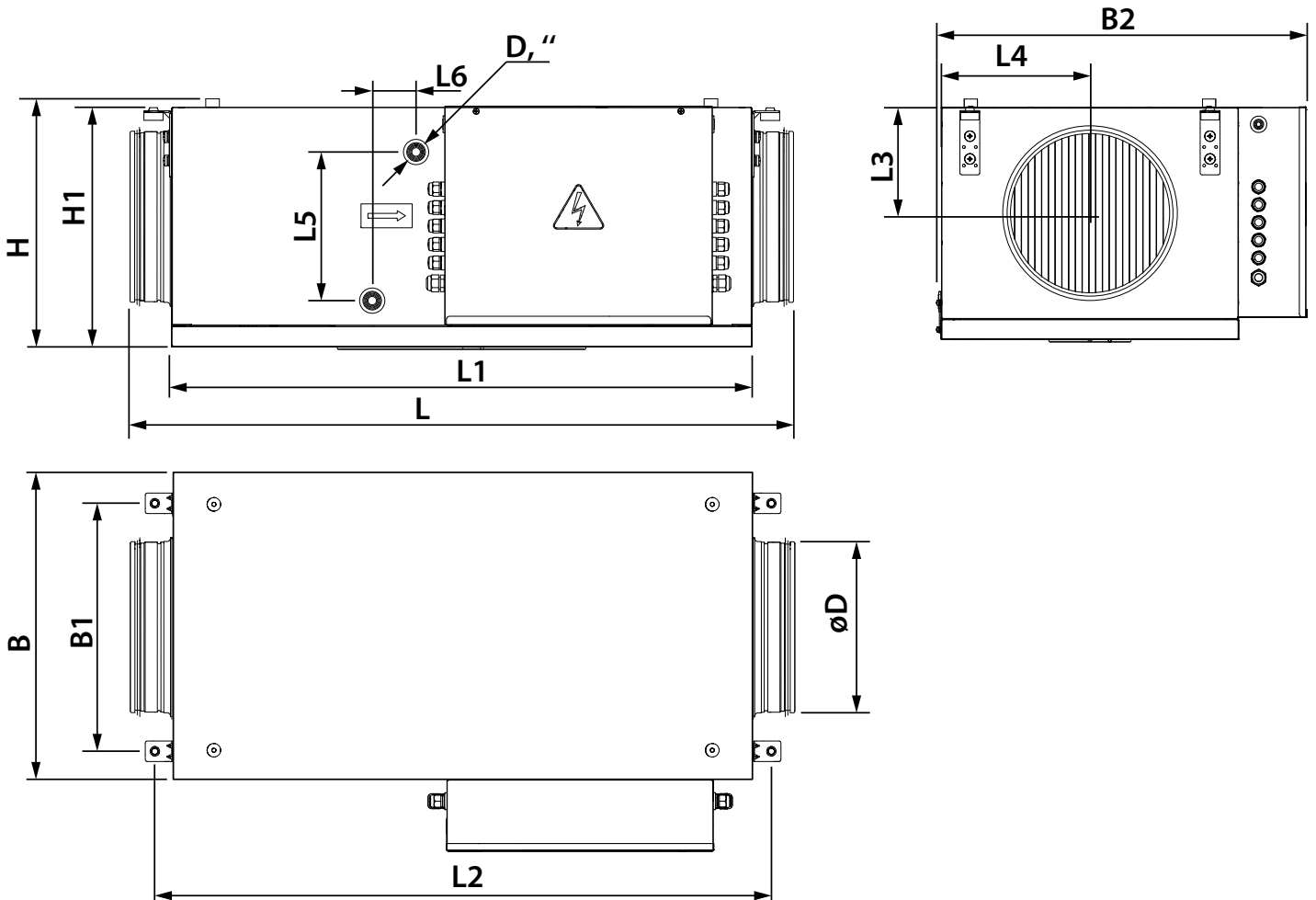
За типом захисту від ураження електричним струмом виріб належить до класу 1 згідно з ДСТУ 12.2.007.0-75.

Тип захисту від доступу до небезпечних частин та проникнення води:

- агрегата, приєднаного до повітропроводів, — IP22;
- двигунів агрегата — IP44.

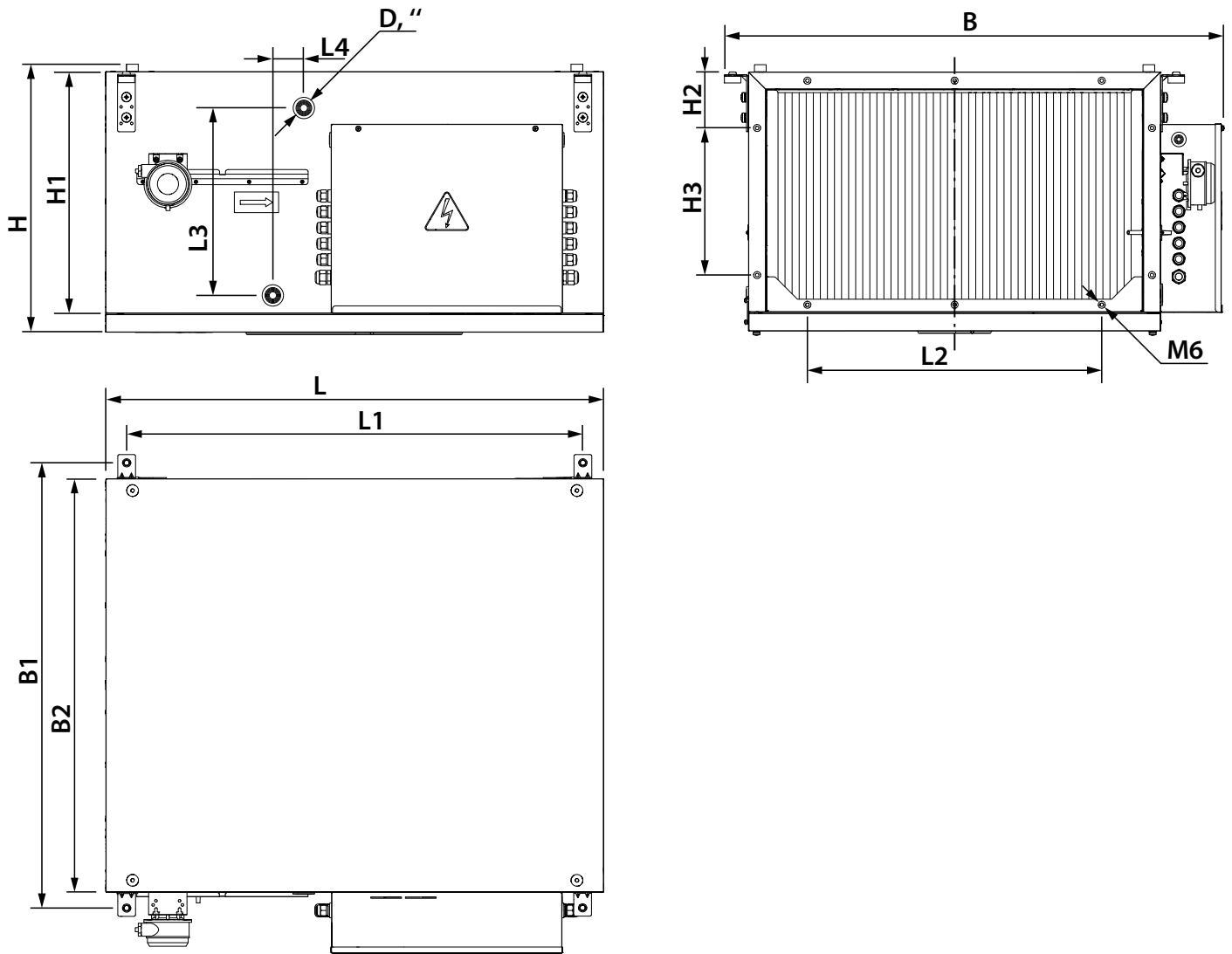
Конструкція виробу постійно вдосконалюється, тому деякі моделі можуть дещо відрізнятися від описаних у цьому посібнику.

Габаритні та приєднувальні розміри моделі МПА 700 В ЕС А30/31/32



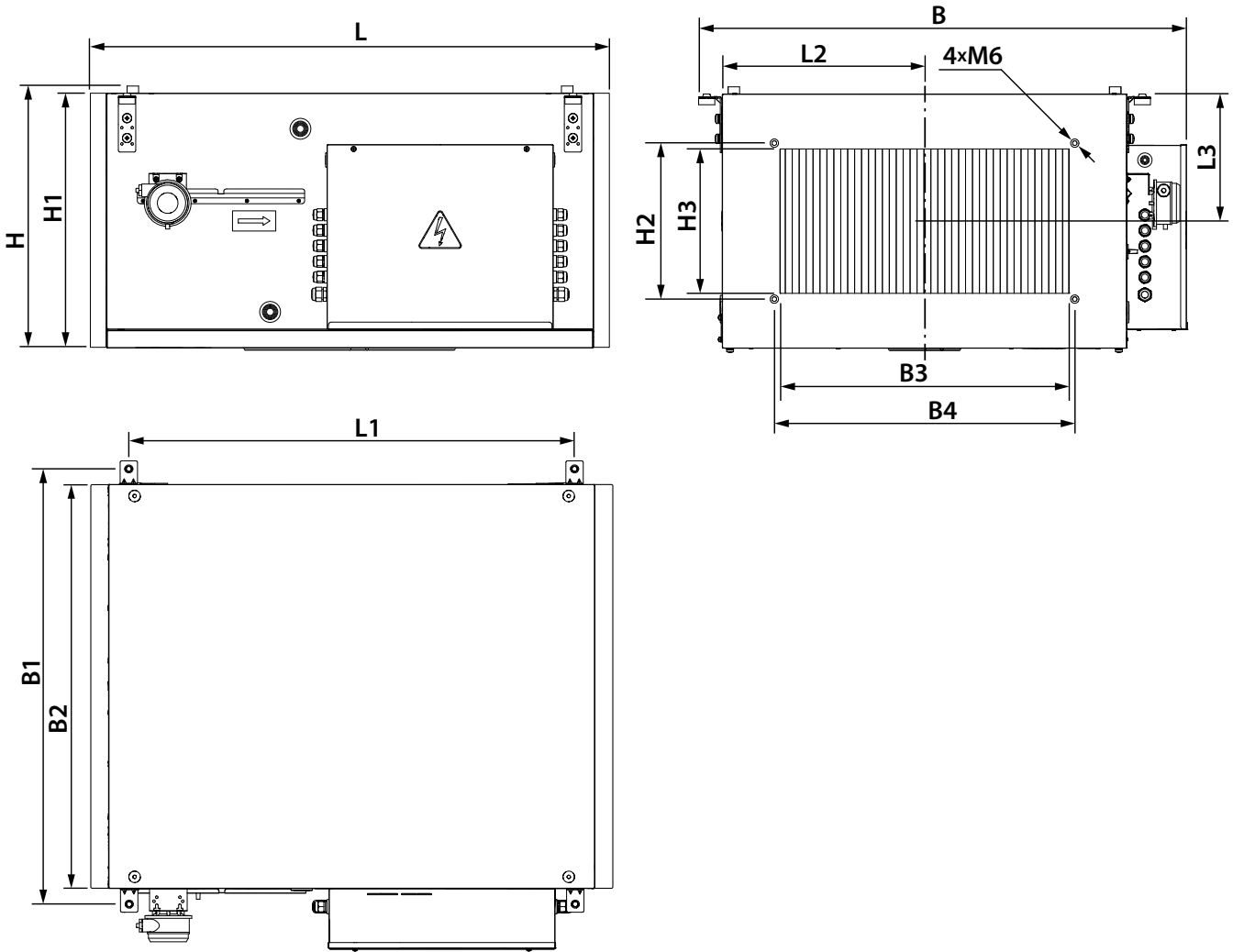
Модель	L	L1	L2	L3	L4	L5	L6	D, "	H	H1	B	B1	B2	øD
МПА 700 В ЕС А30/31/32	972	850	903	160	225	218	65	3/4"	370	351	460	353	565	250

**Габаритні та приєднувальні розміри моделей
МПА 1000 В ЕС А30/31/32, МПА 1500 В ЕС А30/31/32, МПА 2000 В ЕС А30/31/32, МПА 3000 В ЕС А30/31/32,
МПА 4000 В ЕС А30/31/32 (без торцевих панелей)**



Модель	L	L1	L2	L3	L4	D	H	H1	H2	H3	B	B1	B2
МПА 1000 В ЕС А30/31/32	840	770	500	250	65	1"	393	348	95	160	746	653	600
МПА 1500 В ЕС А30/31/32	840	770	500	318	65	1"	453	408	95	250	847	754	700
МПА 2000 В ЕС А30/31/32	840	770	500	318	65	1"	453	408	95	250	847	754	700
МПА 3000 В ЕС А30/31/32	1140	1070	600	368	65	1 1/4"	513	468	95	310	944	853	800
МПА 4000 В ЕС А30/31/32	1140	1070	600	380	65	1 1/2"	563	518	95	360	1087	993	940

**Габаритні та приєднувальні розміри моделей
МПА 1000 В ЕС А30/31/32, МПА 1500 В ЕС А30/31/32, МПА 2000 В ЕС А30/31/32, МПА 3000 В ЕС А30/31/32,
МПА 4000 В ЕС А30/31/32 (з торцевими панелями)**



Модель	L	L1	L2	L3	H	H1	H2	H3	B	B1	B2	B3	B4
МПА 1000 В ЕС А30/31/32	900	770	300	190	393	380	220	200	746	653	600	400	420
МПА 1500 В ЕС А30/31/32	900	770	350	220	453	440	270	250	847	754	700	500	520
МПА 2000 В ЕС А30/31/32	900	770	350	220	453	440	320	300	847	754	700	500	520
МПА 3000 В ЕС А30/31/32	1200	1070	400	250	513	500	320	300	944	853	800	600	620
МПА 4000 В ЕС А30/31/32	1200	1070	470	275	563	550	420	400	1087	993	940	700	720



БУДОВА ТА ПРИНЦИП РОБОТИ

Агрегат виконаний у шумоізольованому корпусі з оцинкованої сталі (поз. 1). На корпусі є 4 монтажні кронштейни з віброгасильними вставками для кріплення агрегата на стелю або на стіну (поз. 5).

Напрямок потоку повітря показано стрілкою на корпусі агрегата.

Нижній бік корпусу закритий знімною кришкою (поз. 2), яка кріпиться за допомогою 4 болтів (поз. 4).

На корпусі встановлено блок керування (поз. 3). Підведення кабелів живлення та керування здійснюється через кабельні введення (поз. 6). Агрегат обладнаний водяним нагрівачем.

На бічних поверхнях агрегатів розташовані отвори для підключення труб подавання (поз. 8.1) та відведення теплоносія (поз. 8.2).

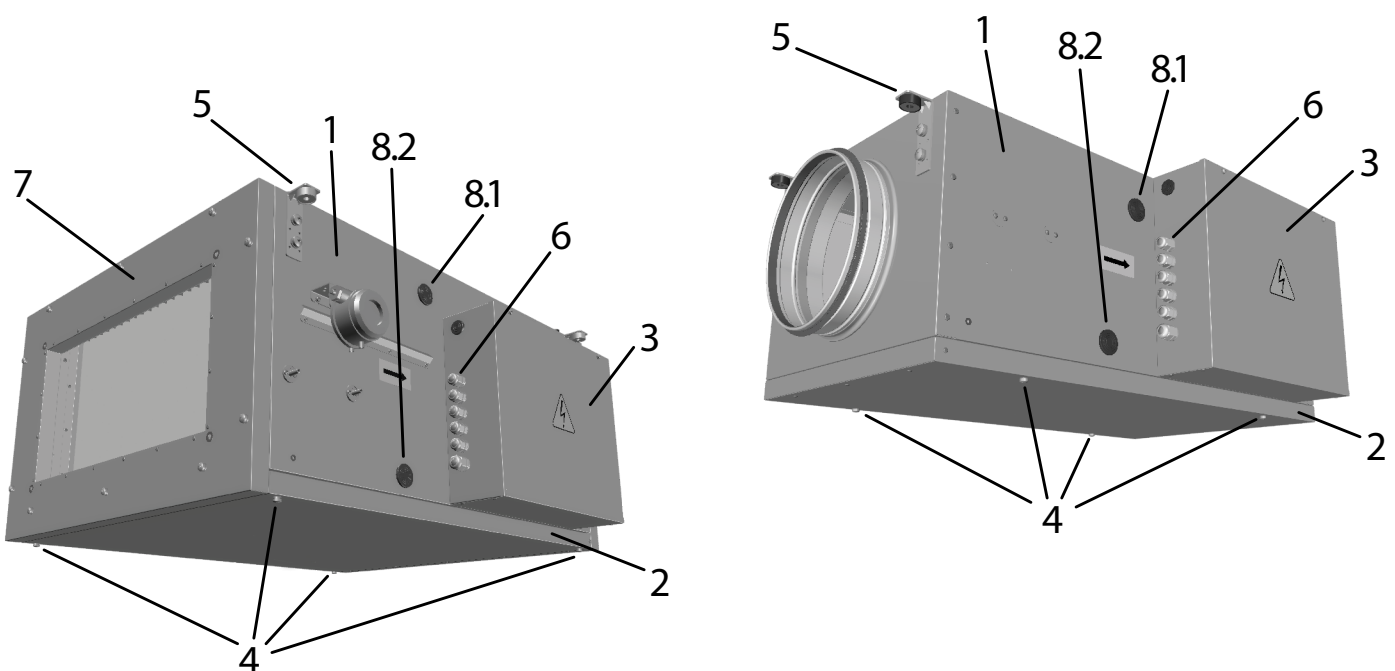
Для зручності підключення агрегата до ліній подавання та відведення теплоносія передбачена можливість перестановки водяного теплообмінника для підключення як з правого, так і з лівого боку корпусу незалежно від розташування блоку керування.

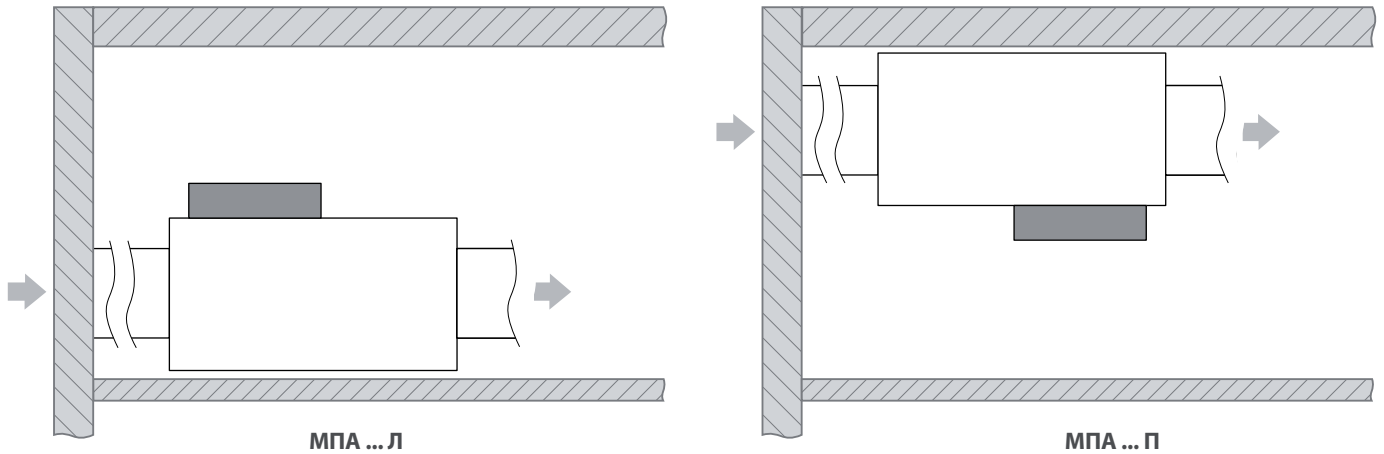
Моделі МПА 1000 В ЕС А30/31/32, МПА 1500 В ЕС А30/31/32, МПА 2000 В ЕС А30/31/32, МПА 3000 В ЕС А30/31/32, МПА 4000 В ЕС А30/31/32 оснащені торцевими панелями (поз. 7) для приєднання агрегата до повітропроводу через гнучкі вставки.

Для встановлення агрегата безпосередньо у прямокутний повітропровід торцеві панелі необхідно видалити.

Для зручності електричного підключення установки можуть бути замовлені з розміщенням блоку керування як на правому, так і на лівому боці корпусу (праве та ліве виконання відповідно, як зазначено в розділі «Структура умовного позначення»).

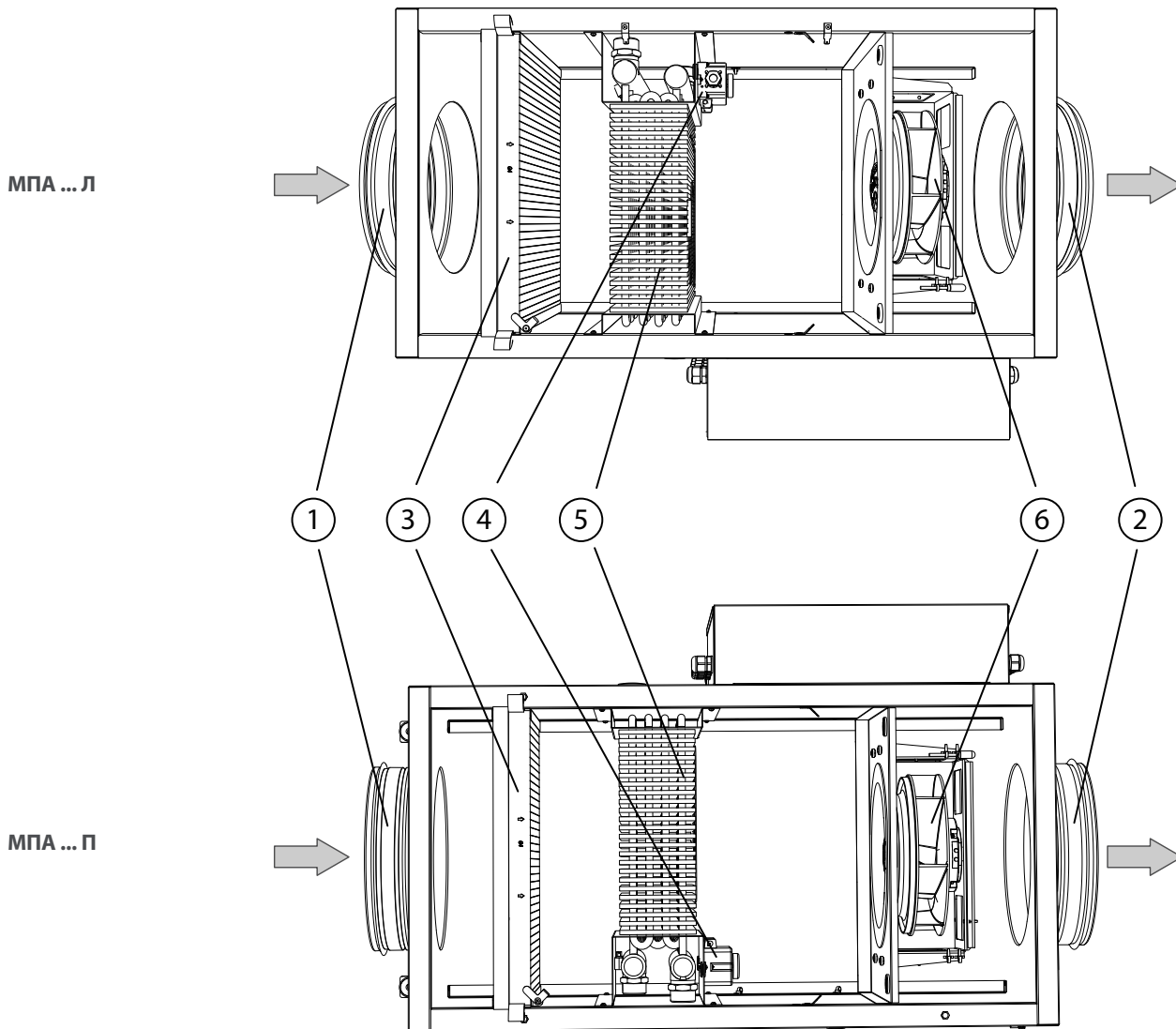
У разі потреби блок керування може бути переставлений на інший бік корпусу агрегата перед монтажем у систему вентиляції.



ВИД ЗВЕРХУ


На рисунку нижче показані внутрішні елементи агрегатів у лівому та правому виконанні зі знятою змінною кришкою. Напрямок потоку повітря показано стрілками.

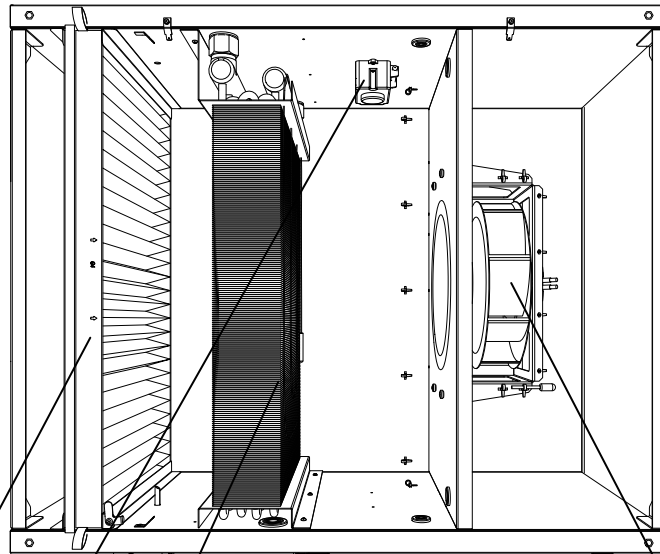
- Вхідний та вихідний патрубків для приєднання повітропроводів (поз. 1 та 2 відповідно);
- повітряний фільтр із класом фільтрації G4 (поз. 3);
- термостат (поз. 4);
- нагрівач водяний (поз. 5);
- блок вентилятора (поз. 6).

**ВИГЛЯД ЗНИЗУ
МПА 700 В ЕС А30/31/32**


ВИГЛЯД ЗНИЗУ

**МПА 1000 В ЕС А30/31/32, МПА 1500 В ЕС А30/31/32, МПА 2000 В ЕС А30/31/32, МПА 3000 В ЕС А30/31/32,
МПА 4000 В ЕС А30/31/32**

МПА ... Л



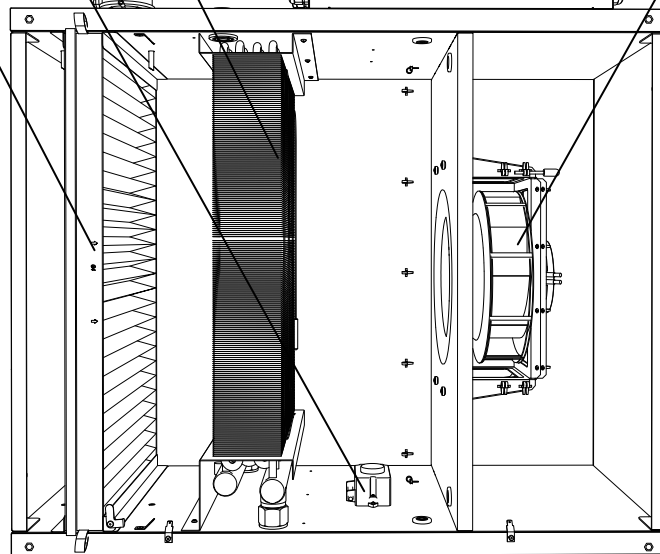
3

4

5

6

МПА ... П



Агрегат забезпечує подавання підігрітого та відфільтрованого повітря з вулиці до приміщення.

В агрегаті використовується безкорпусний радіальний вентилятор із безпосереднім приводом від електродвигуна із зовнішнім ротором. Лопатки робочого колеса вентилятора загнуті назад. Двигун оснащений вбудованим тепловим захистом і не потребує технічного обслуговування.

Після фільтрації повітря проходить через водяний нагрівач.

Для підтримання заданої температури повітря в каналі припливу система автоматичного керування агрегата регулює витрату теплоносія через водяний нагрівач.

В агрегаті реалізовано подвійний захист від замерзання теплоносія.

При зниженні температури повітря після нагрівача нижче заданої спрацьовує термостат, при цьому відключається вентилятор і встановлюється максимальна витрата теплоносія, а система автоматичного керування видає повідомлення про помилку (код А002). Коли температура повітря знову піднімається вище заданого порога, термостат повертається у вихідне положення і агрегат знову починає працювати в попередньому режимі. Автоматичне увімкнення агрегата можливе тричі поспіль протягом однієї години. Після четвертого спрацювання цього термостата вентилятор не вмикається. У цій ситуації для перезапуску агрегата потрібне втручання оператора.

При зниженні температури теплоносія на виході з теплообмінника нижче заданого порогу (значення порогу спрацювання задається з пульта керування або через веб-інтерфейс автоматичної системи керування) вентилятор зупиняється, і встановлюється максимальна витрата теплоносія, а система автоматичного керування видає повідомлення про помилку (код А033). Коли температура теплоносія на виході з теплообмінника знову підніметься вище за заданий поріг, агрегат знову почне працювати в попередньому режимі. Автоматичне увімкнення агрегата можливе тричі поспіль протягом однієї години. Після четвертого спрацювання цього термостата вентилятор не вмикається. У цій ситуації для перезапуску агрегата потрібне втручання оператора.

МОНТАЖ ТА ПІДГОТОВКА ДО РОБОТИ



ПІД ЧАС МОНТАЖУ ВИРОБУ НЕОБХІДНО ЗАБЕЗПЕЧИТИ МІНІМАЛЬНИЙ ДОСТУП ДО НЬОГО ДЛЯ РОБІТ ІЗ ОБСЛУГОВУВАННЯ АБО РЕМОНТУ

Агрегати монтуються в розрив повітропроводів з урахуванням напрямку потоку повітря, який вказано стрілкою на корпусі.

Агрегати МПА 700 В ЕС А30/31/32 мають патрубки для приєднання до повітропроводів круглого перерізу.

Агрегати МПА 1000 В ЕС А30/31/32, МПА 1500 В ЕС А30/31/32, МПА 2000 В ЕС А30/31/32, МПА 3000 В ЕС А30/31/32, МПА 4000 В ЕС А30/31/32 встановлюються в систему прямокутних повітропроводів через гнучкі вставки.

Для безпосереднього встановлення агрегатів МПА 1000 В ЕС А30/31/32, МПА 1500 В ЕС А30/31/32, МПА 2000 В ЕС А30/31/32, МПА 3000 В ЕС А30/31/32, МПА 4000 В ЕС А30/31/32 у систему прямокутних повітропроводів необхідно зняти торцеві панелі.

Увага!

- Для зменшення аеродинамічних втрат, пов'язаних із турбулентністю повітряного потоку, використовуйте фасонні переходи для зменшення або збільшення перерізу повітряного каналу.
- Для зменшення аеродинамічних втрат, пов'язаних із турбулентністю повітряного потоку, з обох боків агрегата мають бути прямі ділянки повітряних каналів. Мінімальна рекомендована довжина прямих ділянок: 1 діаметр повітропроводу з боку входу та 3 діаметри з боку виходу.
- Необхідно захистити внутрішні частини виробу від проникнення сторонніх предметів. Наприклад, встановіть решітку з розміром сторони комірки не більше ніж 12,5 мм для запобігання вільному доступу до вентилятора та потрапляння в установку сторонніх предметів.
- Рекомендовано підключати повітропровід через гнучке з'єднання для зменшення передавання шуму та вібрації. Такі з'єднання дозволяють компенсувати можливі монтажні неточності при з'єднанні агрегата з повітропроводами.
- Обладнання, що під'єднується, і повітропроводи повинні мати власне монтажне кріплення, щоб уникнути передавання власних вагових навантажень на агрегат.

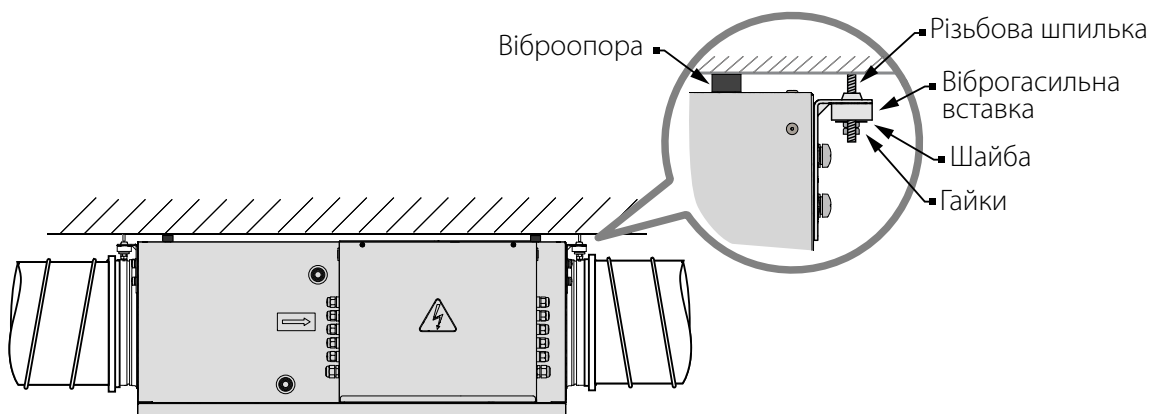
Агрегат повинен бути змонтований так, щоб до нього був доступ для сервісного обслуговування. Особливо це стосується доступу до кришки, яка має повністю відкриватися. Після видалення гвинтів кришка повисне на спеціальних тросиках.

Монтаж можливий на стелю або на стіну в такий спосіб, щоб потік повітря був горизонтальним. Водночас блок керування може бути розташований як зверху, так і знизу.

Монтаж здійснюється в 4-х точках до монтажних кронштейнів. Для кріплення агрегата рекомендовано використовувати анкерні різьбові шпильки з гайками. Віброопори на корпусі агрегата мають щільно прилягати до поверхні стелі або стіни.

Кріпильні вироби для монтажу не входять до комплексу постачання, замовляються окремо. Під час підбору кріплення необхідно враховувати матеріал монтажної поверхні та вагу агрегата. Підбір кріпильних матеріалів здійснюється спеціалістом сервісної служби.

Встановіть вуличний датчик температури на вулиці або в повітропровід перед агрегатом зі сторони вулиці.



Залежно від місця розташування блоку керування щодо напрямку потоку повітря, агрегати доступні в правому або лівому виконанні.

Агрегати складаються так, що патрубки водяного нагрівача виведені на протилежний бік від блоку керування.

Конструкція агрегата передбачає можливість перестановки блоку керування та водяного нагрівача на протилежний бік корпусу. Це дозволяє раціональніше розмістити обладнання та комунікації під час монтажу вентиляційної системи.

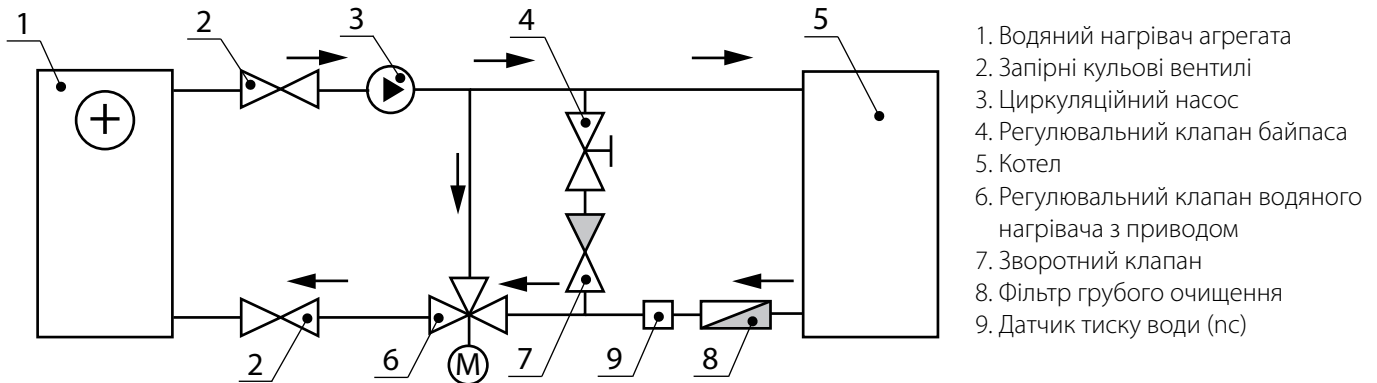
Підключення водяного нагрівача

Підключення прямого та зворотного трубопроводів повинні бути виконані так, щоб напрям руху теплоносія був зустрічним щодо до потоку повітря (протипотокове підключення). Це дозволяє досягти максимальної потужності водяного нагрівача. Усі технічні характеристики агрегатів наводяться для протипотокового підключення. При прямопотоковому підключенні водяний нагрівач має знижену потужність, при цьому стає більш стійким до промерзання.

Місця підключення входу та виходу теплоносія промарковані наліпками на обох сторонах корпусу.

Підключення теплообмінника до системи подавання теплоносія має допускати легке розбирання при вилученні теплообмінника для технічного обслуговування.

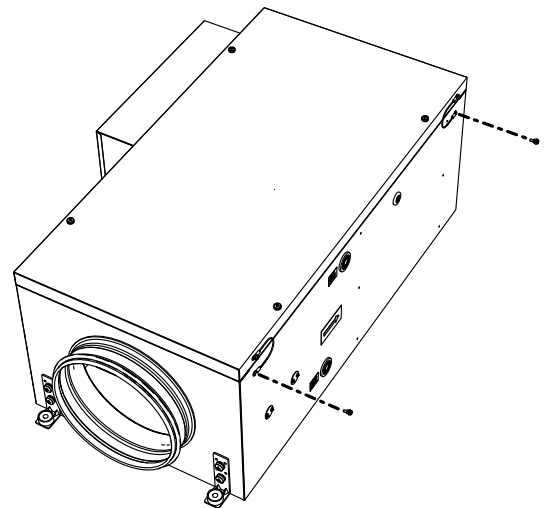
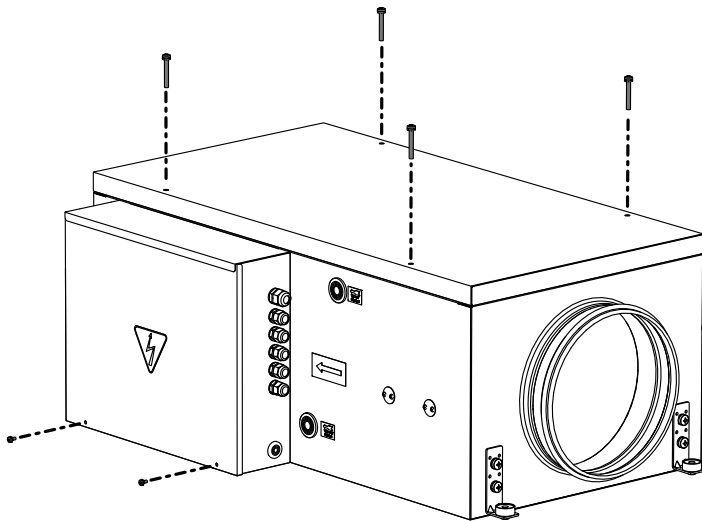
Нижче наведено типову схему системи подавання теплоносія (до комплекту постачання не входить) для підключення водяного нагрівача.



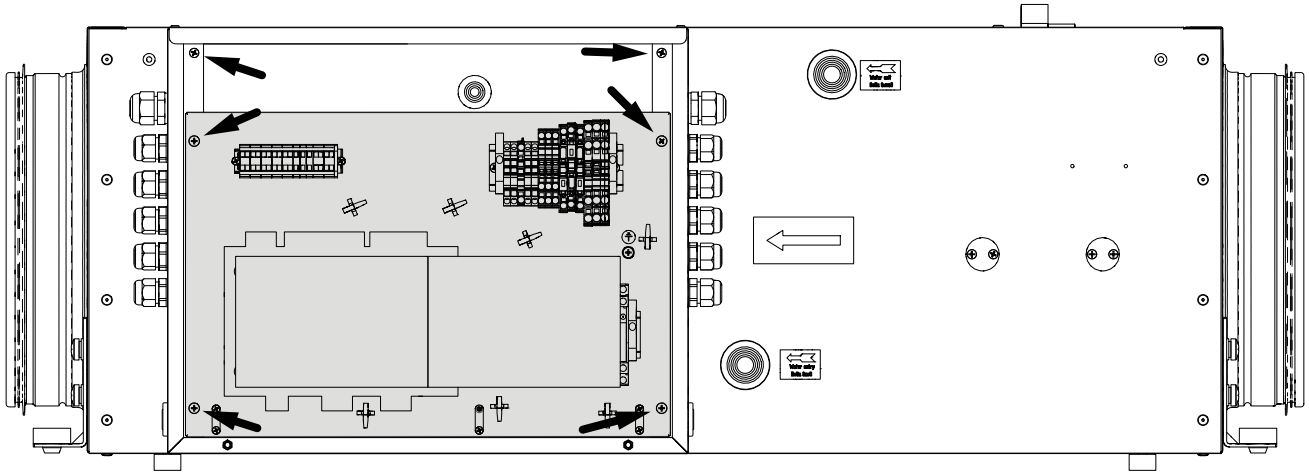
Переставлення блоку керування на протилежний бік корпусу

У разі потреби переставлення блоку керування перед підключенням агрегата до мережі живлення та зовнішніх пристроїв виконайте послідовно такі дії:

1. Розташуйте агрегат на поверхні, поставивши його на віброопори знімною кришкою доверху. Видаліть кришку блоку керування, як показано на рисунку нижче.
2. Видаліть знімну кришку корпусу агрегата. Для цього відкрутіть 4 гвинти, які фіксують кришку, та гвинти, які кріплять страхувальні тросики до корпусу агрегата, як показано на рисунку нижче.



3. Промаркуйте дроти, підключені до всіх пристроїв у блоці керування. Запам'ятайте, сфотографуйте або запишіть точки підключення усіх кабелів.
4. Від'єднайте усі кабелі та витягніть їх через прохідні кабельні втулки всередину корпусу агрегата. Попередньо прокладіть усі кабелі на другий бік корпусу агрегата і проведіть їх через кабельні втулки на протилежному боці. Закріпіть кабелі у новому положенні кабельними стяжками.
5. Переставте блок симісторів на радіаторі охолодження (поз. 4 на рисунку в розділі «Будова та принцип роботи») разом із кріпильним кронштейном на протилежний бік корпусу агрегата.
6. Викрутіть гвинти, які кріплять шасі з елементами автоматики в блоці керування (на рисунку нижче виділено сірою заливкою). Потім відкрутіть гвинти, які кріплять корпус блоку керування. Гвинти показані стрілками на рисунку нижче. Встановіть блок керування та шасі на іншому боці корпусу у зворотному порядку за допомогою тих самих гвинтів.

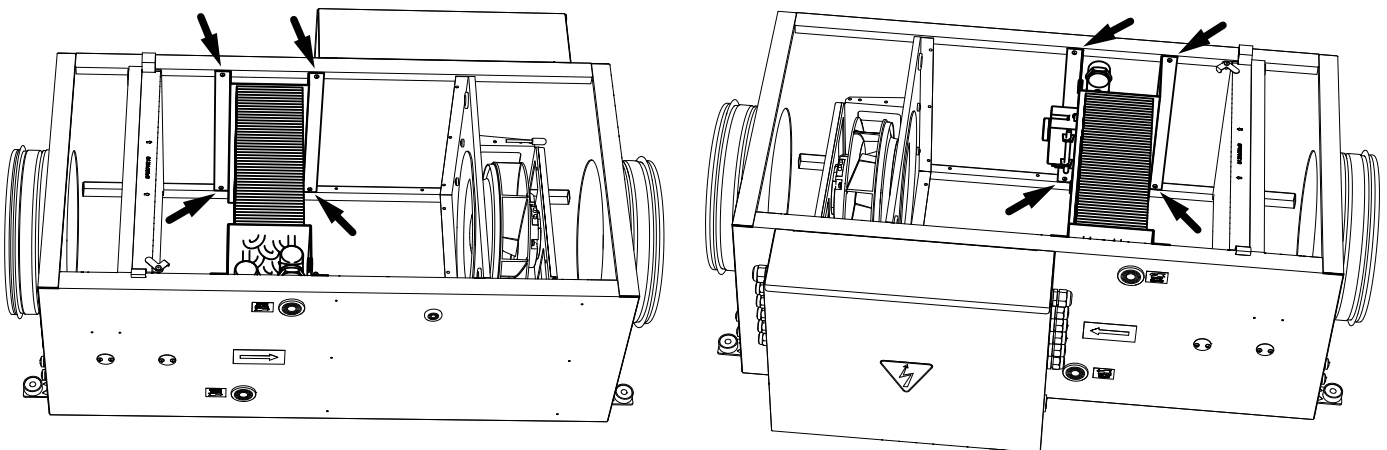


7. Приєднайте усі кабелі всередині блоку на новому місці в тих самих точках, як було до розбирання. Встановіть кришку блоку керування на місце.
8. Встановіть знімну кришку корпусу агрегата на місце. Кришку можна розвернути та закріпити в такий спосіб, щоб під час робіт із технічного обслуговування агрегата вона висіла на страхувальних тросиках зі зручного боку. Різьбові отвори для кріплення тросиків до корпусу передбачені з обох боків.

Перестановка водяного нагрівача для підключення на протилежний бік корпусу

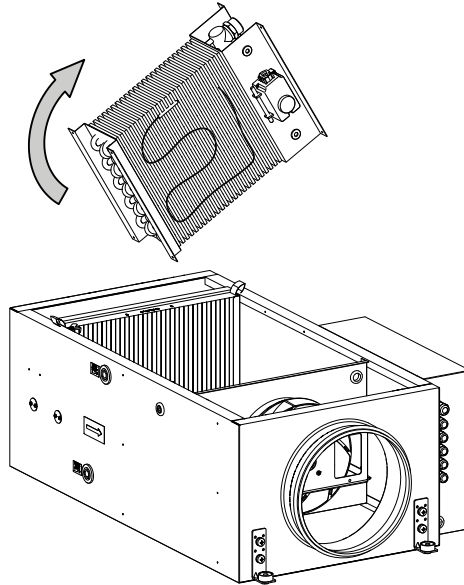
Для перестановки водяного нагрівача перед підключенням агрегата до системи подавання теплоносія виконайте послідовно такі дії:

1. Виконайте спочатку дії, описані в пунктах 1 і 2 розділу «Перестановка блоку керування на протилежний бік корпусу».
2. Роз'єднайте роз'єм на кабелі від термостата та датчика температури зворотного теплоносія.
3. Відкрутіть 8 гвинтів, якими водяний нагрівач кріпиться до корпусу агрегата. Гвинти показані стрілками на рисунку нижче.



4. Вийміть водяний нагрівач, переверніть його, як показано на рисунку нижче, та закріпіть його в новому положенні за допомогою тих самих гвинтів.

У моделях МПА 1000 В ЕС А30/31/32, МПА 1500 В ЕС А30/31/32, МПА 2000 В ЕС А30/31/32, МПА 3000 В ЕС А30/31/32, МПА 4000 В ЕС А30/31/32 необхідно переставити так само термостат. Місця для кріплення термостата передбачені на обох боках корпусу агрегата.



5. Вийміть гумові заглушки з отворів у корпусі агрегата навпроти патрубків нагрівача. Вузьким канцелярським ножом зробіть виріз у шарі шумоізоляційного матеріалу за розміром отвору в зовнішній обшивці корпусу агрегата.

6. Перекладіть кабель термостата та датчика температури зворотного теплоносія до нового місця розташування роз'єму. Зафіксуйте кабель у новому положенні кабельними стяжками. З'єднайте роз'єм кабелю термостата та датчика температури зворотного теплоносія.

7. Встановіть кришку корпусу агрегата на місце. Кришку можна розгорнути та закріпити так, щоб під час робіт з технічного обслуговування агрегата вона повисала на страхувальних тросиках зі зручного боку. Різьбові отвори для кріплення тросиків до корпусу передбачені з обох боків.

ПІДКЛЮЧЕННЯ ДО ЕЛЕКТРОМЕРЕЖІ

Виріб повинен бути підключений за допомогою ізольованих провідників (кабелю, дротів).

На зовнішньому введенні повинен бути встановлений вбудований у стаціонарну мережу електроживлення автоматичний вимикач, який розриває електричне коло у разі короткого замикання або перевантаження.

Місце встановлення зовнішнього вимикача повинне забезпечувати вільний доступ для оперативного відключення виробу.

Номінальний струм автоматичного вимикача повинен бути вищий від максимального струму споживання виробу (див. розділ «Технічні характеристики» або на наліпці виробу). Рекомендовано обирати номінальний струм автоматичного вимикача зі стандартного ряду, наступний після максимального струму виробу, який підключається.

Автоматичний вимикач не входить до комплекту постачання.

Агрегати розраховані на живлення від однофазної мережі змінного струму 230 В, 50 Гц.

При виборі перерізу дротів необхідно враховувати максимально допустимий струм навантаження, а також допустиму температуру нагрівання дроту, яка залежить від типу його ізоляції, довжини та способу прокладання.

Для підключення мережі електроживлення та зовнішніх пристроїв відкрутіть два гвинти на кришці блоку керування та зніміть кришку, як показано на рисунку в розділі «Монтаж та підготовка до роботи».

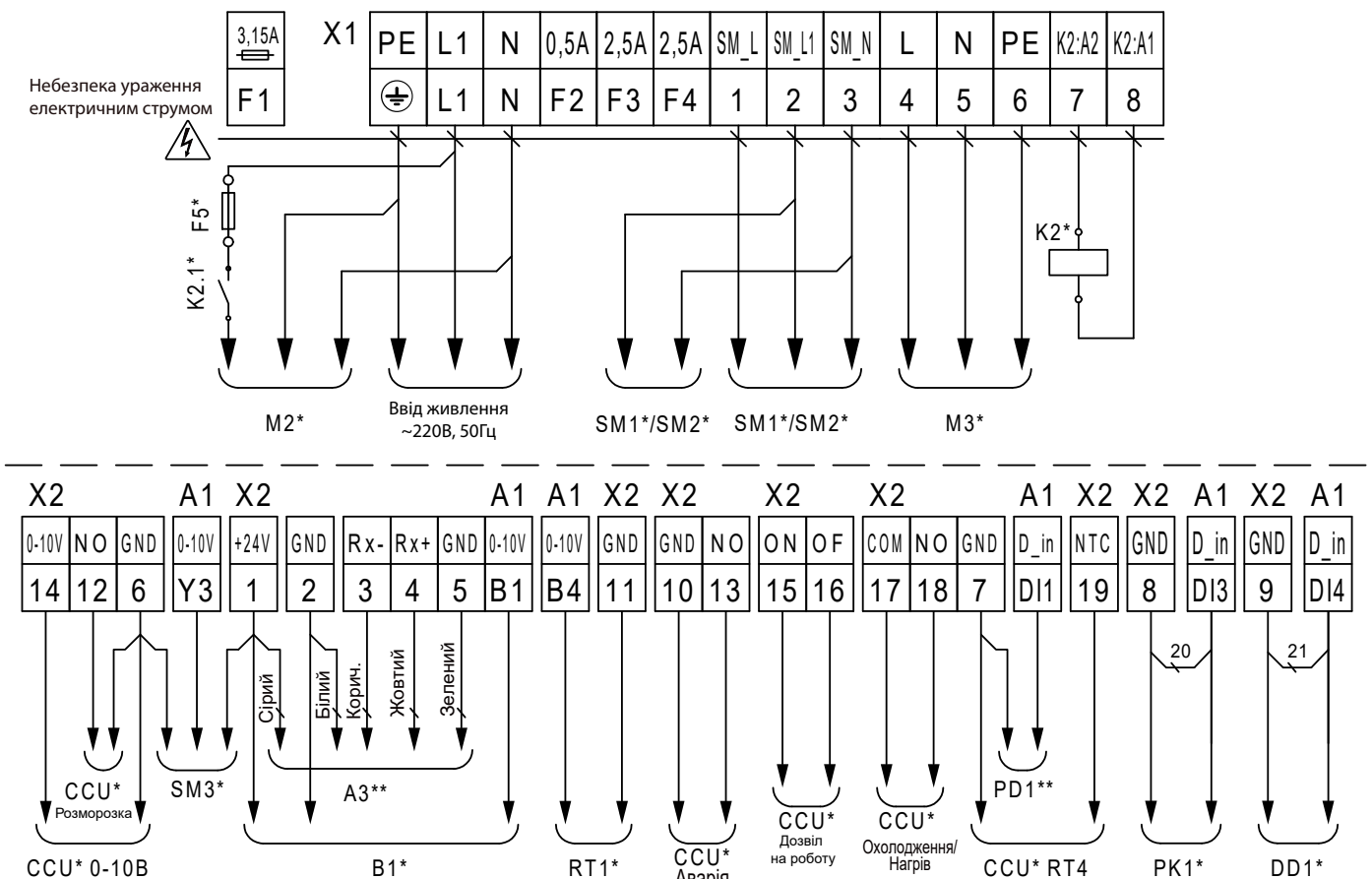
Проведіть кабель живлення та кабелі для підключення пульта керування і зовнішнього датчика температури через кабельні введення в блок керування та підключіть їх відповідно до схеми електричних підключень.

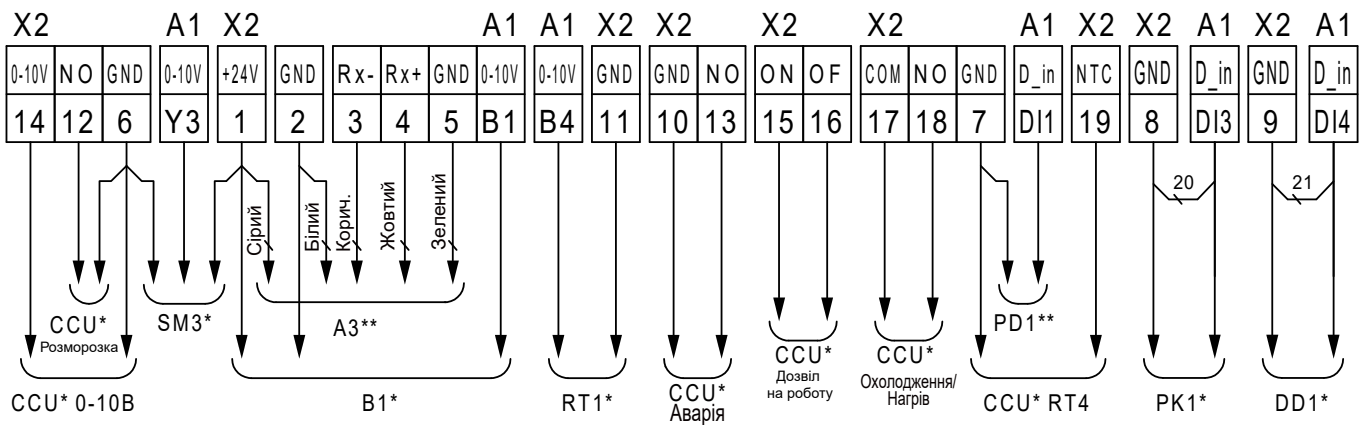
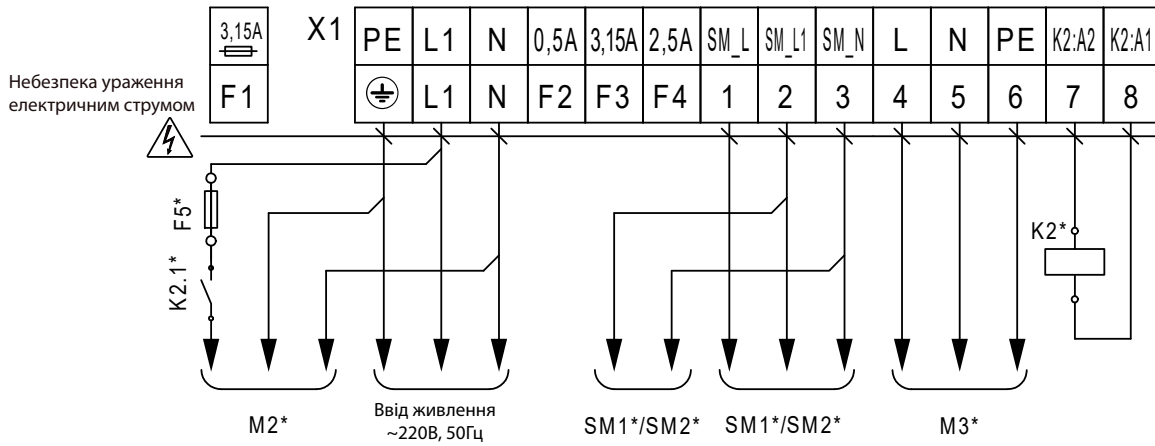
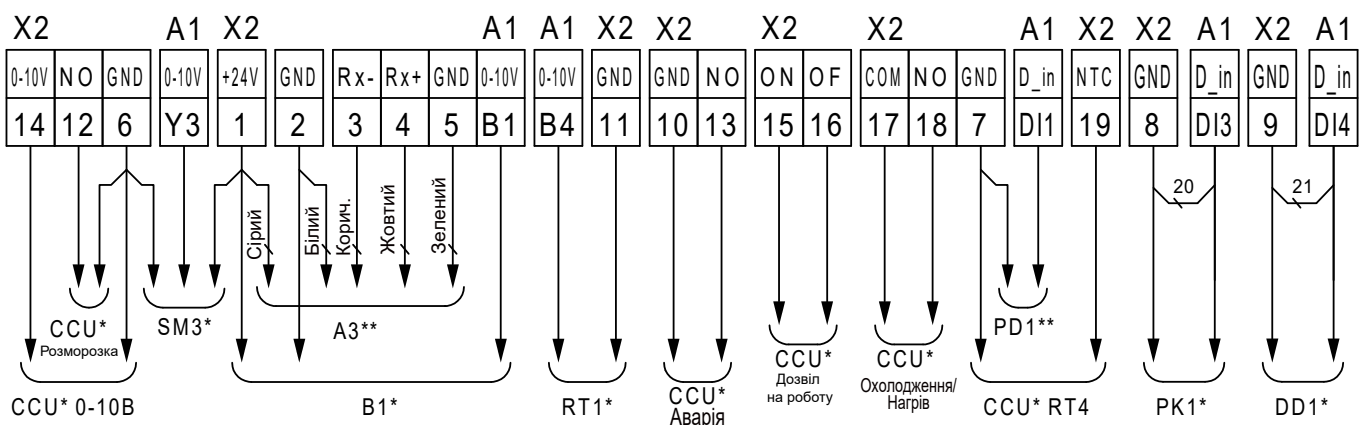
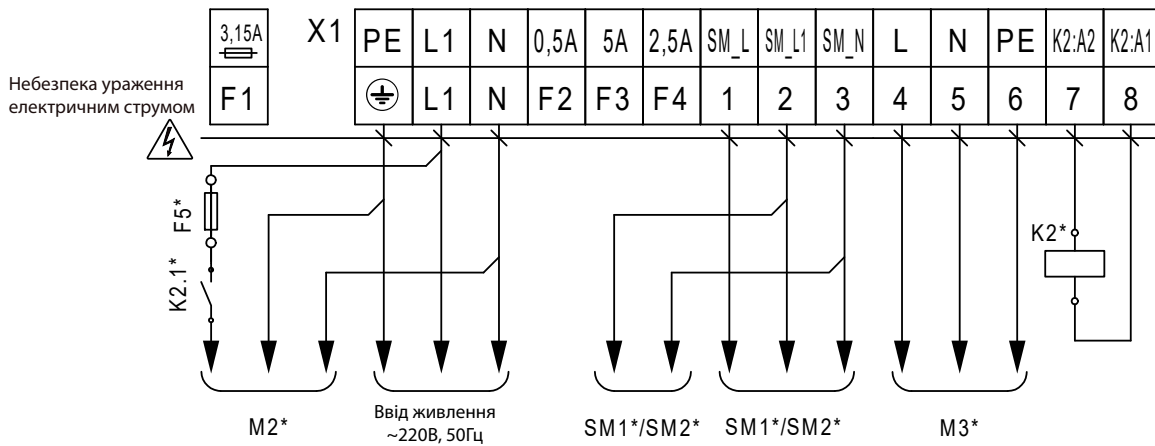
Увага! Для забезпечення коректної роботи автоматики керування агрегата зовнішній датчик температури має бути обов'язково встановлений у припливному повітряному каналі до агрегата в ході потоку повітря.

Датчик входить до комплекту постачання.

Схеми підключення кабелів живлення та зовнішніх пристроїв показані на рисунках нижче.

МПА 700 В ЕС А30/31/32, МПА 1000 В ЕС А30/31/32, МПА 1500 В ЕС А30/31/32, МПА 2000 В ЕС А30/31/32



МПА 3000 В ЕС А30/31/32

МПА 4000 В ЕС А30/31/32


Розшифрування позначень та характеристика кабелів підключення наведені в таблиці.

Позначення	Найменування	Тип кабелю	Тип контакта	Примітка
A3**	Пульт дистанційного керування ThTune	5x0,25		ThTune
B1*	Датчик CO ₂ або датчик вологості RH1	3x0,25		
CCU*	Керування охолоджувачем	2x0,75	NO	
CCU* RT4	Датчик температури після нагрівача	2x0,25		
DD1*	Реле захисту від сухого ходу	2x0,5	NC	Перемичку 21 видалити
F5*	Запобіжник витяжного двигуна			Залежно від M2
K2*	Реле увімкнення витяжного двигуна	2x0,5	NO	Для підключення M2
M2*	Витяжний вентилятор	2x0,75		Вкл. / Вискл.
M3*	Водяний насос	2x0,5		
PK1*	Контакт пульта пожежної панелі	2x0,5	NC	Перемичку 20 видалити
PD1*	Датчик перепаду тиску	2x0,25	NO	
SM1*	Привод приточної заслінки 3-х позиційної	3x0,5		
SM1*	Привод приточної заслінки 2-х позиційної	2x0,5		
SM2*	Привод витяжної заслінки 3-х позиційної	3x0,5		
SM2*	Привод витяжної заслінки 2-х позиційної	2x0,5		
SM3*	Клапан зворотнього теплоносія	3x0,5		0-10V
RT1	Вуличний датчик температури	2x0,25		до 10м
* Не входить до комплекту постачання		** Установка комплектується пультом ThTune на вимогу замовника		

Примітка: Підключення пульта rGDE виконується телефонним кабелем на 6 провідників (наприклад ТС6-26) безпосередньо до контролера.

Детальна інформація про монтаж, підключення і використання пультів th-Tune та rGDE міститься в посібнику користувача на систему автоматичного керування.

Вибір конфігурації

За замовчуванням в агрегаті активовано конфігурацію для роботи без ККБ. При використанні агрегату разом з ККБ необхідно активувати відповідну конфігурацію. Для активації вибраної конфігурації необхідно скористатися пультом керування rGDE. До агрегатів із системою автоматичного керування A30 та A31 необхідно підключити цей пульт тільки на час активації конфігурації.

Для активації виконайте такі дії.

- натиснути кнопку **Prg**, вибрати **Unit cfg**
- вибрати **Import** і вказати назву файлу, який необхідно активувати
- перейти на **Confirm** і вибрати **Y**

```

F Unit cfg.
Params Import/Export

I013 Imp/Exp:   EXPORT
I014 Memory:   INTERNAL
I015 Name:     EXPORT_23

I016 Confirm:  N
  
```

Імена файлів конфігурації

EXPORT_2 – для роботи МПА 700/1000/1500/2000/3000/4000 В ЕС А30/31/32.

EXPORT_3 – для роботи МПА 700/1000/1500/2000/3000/4000 В ЕС А30/31/32 і ККБ на охолодження.

EXPORT_4 – для роботи МПА 700/1000/1500/2000/3000/4000 В ЕС А30/31/32 як преднагрів і реверсивним ККБ.

Для підключення ККБ до систем управління А30, А31, А32 в якості RT3 необхідно використовувати датчик температури конструктивно виконаний для встановлення в повітряний канал і сумісний із зазначеною системою управління.

ТЕХНІЧНЕ ОБСЛУГОВУВАННЯ


**ПЕРЕД ПОЧАТКОМ РОБІТ НЕОБХІДНО ВСТАНОВИТИ НА ПУЛЬТІ ЗАПУСКУ
ВЕНТИЛЯТОРА ІНФОРМАЦІЙНЕ ПОВІДОМЛЕННЯ
«НЕ ВМИКАТИ! ПРАЦЮЮТЬ ЛЮДИ!»**



**УНИКАЙТЕ ПОТРАПЛЯННЯ ВОЛОГИ НА ДВИГУН!
НЕ ВИКОРИСТОВУЙТЕ ДЛЯ ЧИЩЕННЯ АГРЕСИВНІ РОЗЧИННИКИ ТА ГОСТРІ
ПРЕДМЕТИ**

Технічне обслуговування агрегата необхідно проводити 3-4 раз на рік. Воно включає в себе загальне очищення агрегата, а також такі роботи:

1. Технічне обслуговування фільтрів (3-4 рази на рік).

Забруднені фільтри підвищують опір повітря, що призводить до зменшення подавання припливного повітря до приміщення та створює передумови для виникнення аварійних ситуацій. Замінювати фільтри потрібно в міру забруднення, але не рідше ніж 3-4 рази на рік.

Для заміни фільтрів зніміть кришку корпусу агрегата (поз. 2 в розділі «Будова та принцип роботи»).

Поверніть фіксатор, який утримує фільтр. Акуратно вийміть забруднений фільтр.

Встановіть нові фільтри та кришку у зворотному порядку.

Щодо придбання нових фільтрів звертайтеся до продавця виробу.

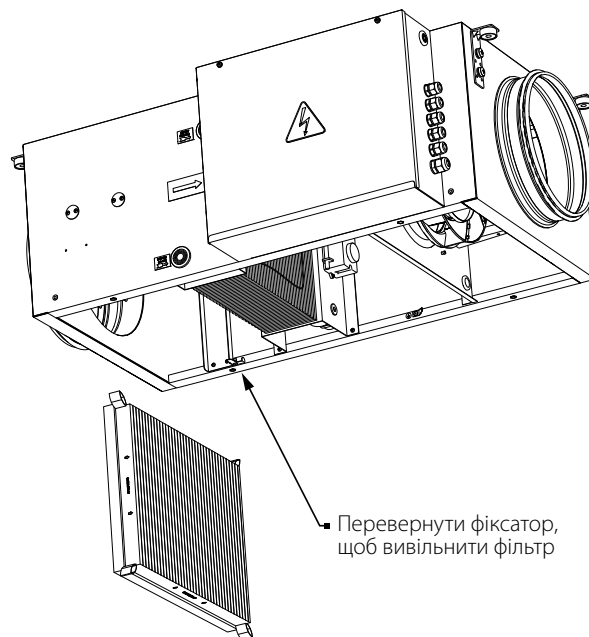
2. Технічне обслуговування вентиляторів (1 раз на рік).

Навіть при регулярному виконанні робіт із обслуговування фільтрів у вентиляторах можуть накопичуватися пилові відкладення, що призводить до зниження продуктивності агрегата та зменшення подавання припливного повітря до приміщення. Для очищення вентиляторів скористайтеся м'якою тканиною або щіткою. Не застосовуйте для очищення воду, агресивні розчинники, гострі предмети і т. ін. для запобігання пошкодженню крильчатки.

3. Технічне обслуговування системи повітропроводів (кожні 5 років).

Навіть при регулярному виконанні усіх вищезазначених робіт із техобслуговування агрегата всередині повітропроводів можуть накопичуватися пилові відкладення, що призводить до зниження продуктивності системи. Технічне обслуговування повітропроводів полягає в їх періодичному чищенні або заміні.

4. Технічне обслуговування блоку керування (в міру необхідності).



УСУНЕННЯ НЕСПРАВНОСТЕЙ

Проблема, що виникла	Ймовірні причини	Спосіб усунення
Агрегат не запускається.	Агрегат не підключений до електромережі.	Переконайтеся, що агрегат правильно підключений до мережі електроживлення, в іншому разі усуньте помилку підключення.
	Заклинив двигун.	Відключіть вентилятор від електромережі. Усуньте причину заклинювання двигуна. Повторно увімкніть агрегат.
	Вентилятор перегрівся.	Відключіть вентилятор від електромережі. Усуньте причину перегрівання. Повторно увімкніть агрегат.
Спрацювання автоматичного вимикача під час вмикання агрегата.	Підвищене споживання електричного струму, викликане коротким замиканням в електричній мережі.	Відключіть агрегат. Зверніться до сервісного центру.
Шум, вібрація або зниження повітряного потоку.	Забруднена крильчатка вентилятора.	Очистіть крильчатку вентилятора.
	Послаблене затягнення гвинтових з'єднань вентилятора або корпусу.	Затягніть кріпильні гвинти вентилятора або корпусу до упору.
	Елементи системи вентиляції (фільтри, повітропроводи, дифузори, жалюзі, решітки) забруднені або пошкоджені.	Очистіть або замініть елементи вентиляції (фільтри, повітропроводи, дифузори, жалюзі, решітки).

Якщо вжиті заходи не привели до усунення несправності, зверніться до сервісного центру або продавця виробу.

У разі виникнення несправностей, не описаних у таблиці, зверніться до сервісної служби або продавця виробу.

ПРАВИЛА ЗБЕРІГАННЯ ТА ТРАНСПОРТУВАННЯ

- Зберігати виріб потрібно в заводській упаковці у вентилязованому приміщенні за температури від +5 °С до +40 °С та відносної вологості не вище ніж 70 %.
- Наявність у повітрі випарів та домішок, що викликають корозію і порушують ізоляцію та герметичність з'єднань, не допускається.
- Для вантажно-розвантажувальних робіт використовуйте відповідну підйомну техніку для запобігання можливим пошкодженням виробу.
- Під час вантажно-розвантажувальних робіт виконуйте вимоги переміщень для цього типу вантажів.
- Транспортувати виріб дозволяється будь-яким видом транспорту за умови захисту виробу від атмосферних опадів та механічних пошкоджень. Транспортування виробу дозволене лише в робочому положенні.
- Завантаження та розвантаження проводити без різких поштовхів та ударів.
- Перед першим увімкненням після транспортування за низьких температур виріб необхідно витримати за температури експлуатації не менше ніж 3–4 години.

ГАРАНТІЇ ВИРОБНИКА

Виробник встановлює гарантійний строк виробу тривалістю 24 місяці з дати продажу виробу через роздрібну торговельну мережу за умови виконання користувачем правил транспортування, зберігання, монтажу та експлуатації виробу.

У разі появи порушень у роботі виробу з вини виробника впродовж гарантійного строку користувач має право на безкоштовне усунення недоліків виробу шляхом проведення виробником гарантійного ремонту.

Гарантійний ремонт полягає у виконанні робіт, пов'язаних із усуненням недоліків виробу, для забезпечення можливості використання такого виробу за призначенням впродовж гарантійного строку. Усунення недоліків здійснюється шляхом заміни або ремонту комплектувальних або окремої комплектувальної виробу.

Гарантійний ремонт не включає в себе:

- періодичне технічне обслуговування;
- монтаж/демонтаж виробу;
- налаштування виробу.

Для проведення гарантійного ремонту користувач повинен надати виріб, посібник користувача з позначкою про дату продажу та розрахунковий документ, який підтверджує факт купівлі.

Модель виробу має відповідати моделі, вказаній у посібнику користувача.

З питань гарантійного обслуговування на території України звертатися до офіційного представника виробника:

ТОВ «Вентиляційні системи», м. Київ, вул. М. Коцюбинського, 1. Тел.: (044) 401-62-90, e-mail: service@vents.com.ua.

Ознайомитися з правилами пересилання для гарантійного ремонту можна на сайті:

<https://vents.ua/service-support/>.

Гарантія виробника не поширюється на нижченаведені випадки:

- ненадання користувачем виробу в комплектності, зазначеній у посібнику користувача, в тому числі демонтаж користувачем складників виробу;
- невідповідність моделі, марки виробу даним, вказаним на упаковці виробу та в посібнику користувача;
- несвоєчасне технічне обслуговування виробу;
- наявність зовнішніх пошкоджень корпусу (пошкодженнями не вважаються зовнішні зміни виробу, необхідні для його монтажу) та внутрішніх вузлів виробу;
- внесення до конструкції виробу змін або доопрацювання виробу;
- заміна або використання вузлів, деталей та складників виробу, не передбачених виробником;
- використання виробу не за призначенням;
- порушення користувачем правил монтажу виробу;
- порушення користувачем правил керування виробом;
- підключення виробу до електричної мережі з напругою, відмінною від вказаної в посібнику користувача;
- вихід виробу з ладу внаслідок стрибків напруги в електричній мережі;
- проведення користувачем самостійного ремонту виробу;
- проведення ремонту виробу особами, не уповноваженими на це виробником;
- спливання гарантійного строку виробу;
- порушення користувачем встановлених правил перевезення виробу;
- порушення користувачем правил зберігання виробу;
- вчинення третіми особами протиправних дій щодо виробу;
- вихід виробу з ладу внаслідок виникнення обставин непереборної сили (пожежа, паводок, землетрус, війна, військові дії будь-якого характеру, блокада);
- відсутність пломб, якщо наявність таких передбачена посібником користувача;
- ненадання посібника користувача з позначкою про дату продажу виробу;
- відсутність розрахункового документа, який підтверджує факт купівлі виробу.



ДОТРИМУЙТЕСЯ ВИМОГ ЦЬОГО ПОСІБНИКА КОРИСТУВАЧА ДЛЯ ЗАБЕЗПЕЧЕННЯ ТРИВАЛОЇ БЕЗПЕРЕБІЙНОЇ РОБОТИ ВИРОБУ



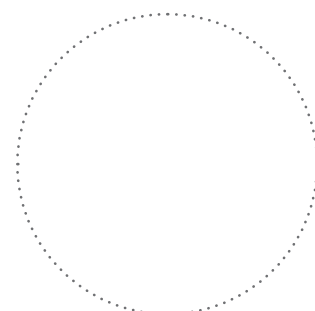
ГАРАНТІЙНІ ВИМОГИ КОРИСТУВАЧА РОЗГЛЯДАЮТЬСЯ ПІСЛЯ НАДАННЯ НИМ ВИРОБУ, ГАРАНТІЙНОГО ТАЛОНУ, РОЗРАХУНКОВОГО ДОКУМЕНТА Й ПОСІБНИКА КОРИСТУВАЧА З ПОЗНАЧКОЮ ПРО ДАТУ ПРОДАЖУ

СВІДОЦТВО ПРО ПРИЙМАННЯ

Тип виробу	Моноблоковий припливний агрегат
Модель	
Серійний номер	
Дата випуску	
Клеймо приймачника	

ІНФОРМАЦІЯ ПРО ПРОДАВЦЯ

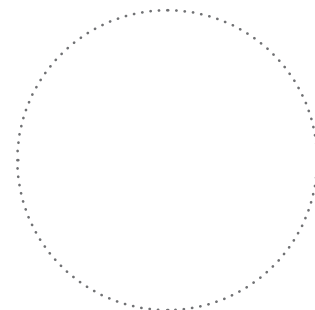
Назва магазину	
Адреса	
Телефон	
E-mail	
Дата покупки	
Виріб у повній комплектації з посібником користувача отримав, з умовами гарантії ознайомлений і погоджуюся.	
Підпис покупця	



Місце для печатки продавця

СВІДОЦТВО ПРО МОНТАЖ

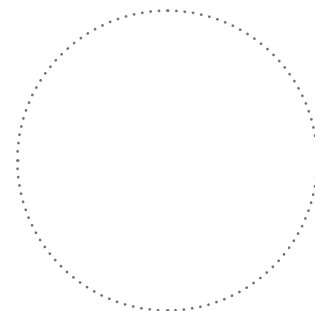
Виріб _____ встановлений та підключений до електричної мережі згідно з вимогами цього посібника користувача.	
Назва фірми	
Адреса	
Телефон	
ПІБ установника	
Дата монтажу:	Підпис:
Роботи з монтажу виробу відповідають вимогам усіх застосованих місцевих і національних будівельних, електричних та технічних норм і стандартів. Зауважень до роботи виробу не маю.	
Підпис:	



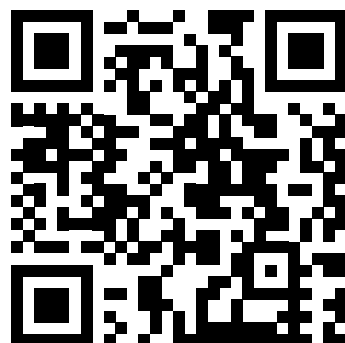
Місце для печатки установника

ГАРАНТІЙНИЙ ТАЛОН

Тип виробу	Моноблоковий припливний агрегат
Модель	
Серійний номер	
Дата випуску	
Дата купівлі	
Гарантійний термін	
Продавець	



Місце для печатки продавця



Виготовлено: ТОВ «ВЕНТИЛЯЦІЙНІ СИСТЕМИ»,
м. Боярка, вул. Соборності, 36

<https://systemax.ua/ua/vents.html>

V264UA-03