

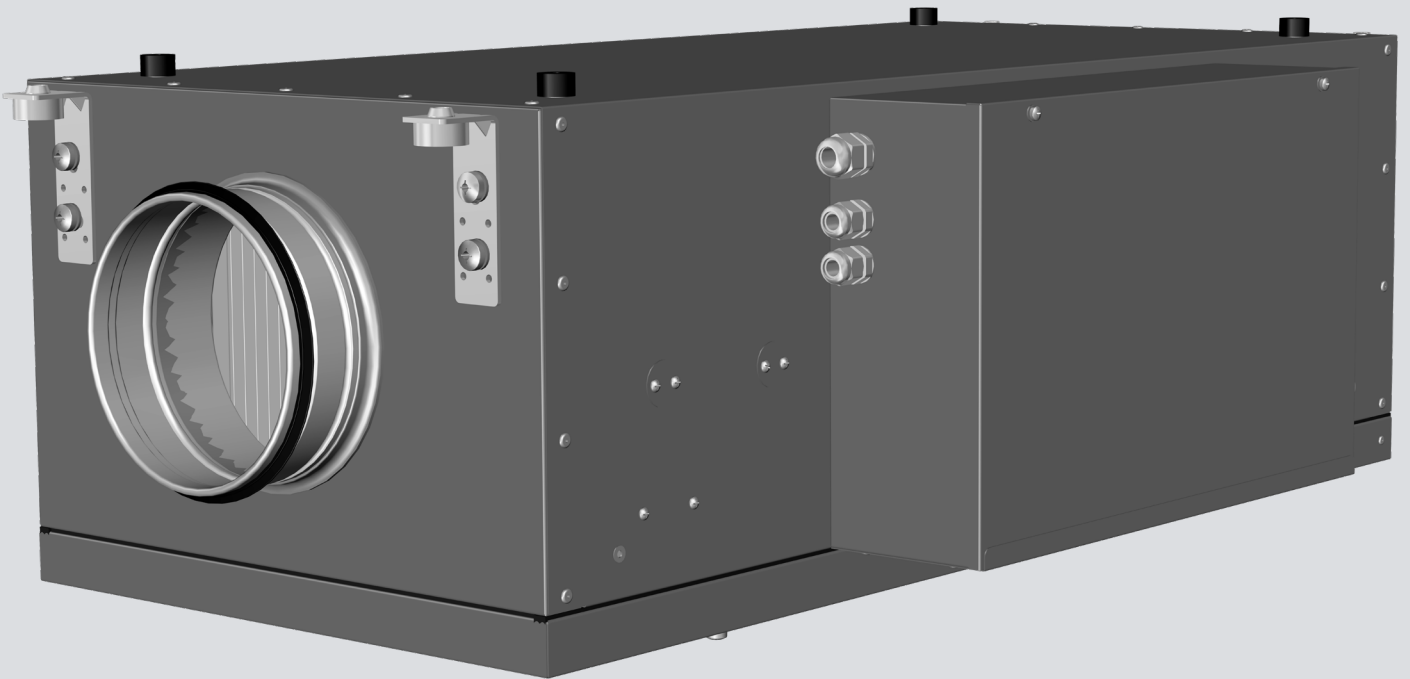
# ПОСІБНИК КОРИСТУВАЧА

---

**МПА 300 Е А70**

**МПА 400 Е А70**

**МПА 700 Е А70**



Моноблоковий припливний агрегат

**ЗМІСТ**

Вимоги безпеки.....	3
Призначення.....	5
Комплект постачання.....	5
Структура умовного позначення.....	5
Технічні характеристики.....	6
Будова та принцип роботи.....	7
Монтаж та підготовка до роботи.....	10
Підключення до електромережі.....	12
Керування агрегатом.....	15
Технічне обслуговування.....	16
Усунення несправностей.....	17
Правила зберігання та транспортування.....	17
Гарантії виробника.....	18
Свідоцтво про приймання.....	19
Інформація про продавця.....	19
Свідоцтво про монтаж.....	19
Гарантійний талон.....	19

Цей посібник користувача є основним експлуатаційним документом, призначеним для ознайомлення технічного, обслуговуючого та експлуатуючого персоналу.

Посібник користувача містить відомості про призначення, склад, принцип роботи, конструкцію та монтаж виробу (-ів) МПА 300/400/700 Е А70, а також усіх його (їх) модифікацій.

Технічний і обслуговуючий персонал повинен мати теоретичну та практичну підготовку в галузі систем вентиляції та виконувати роботи згідно з правилами охорони праці й будівельними нормами та стандартами, що діють на території держави.

## ВИМОГИ БЕЗПЕКИ

Виріб не призначений для використання особами (включно з дітьми) зі зниженими фізичними, сенсорними або розумовими здібностями за відсутності у них життєвого досвіду або знань, якщо вони не перебувають під наглядом або не проінструктовані про використання виробу особою, відповідальною за їхню безпеку.

Діти повинні перебувати під наглядом дорослих для недопущення ігор з виробом.

Цим виробом можуть користуватися діти 8 років і старше, а також особи з обмеженими фізичними, сенсорними або розумовими здібностями або з недостатнім досвідом та знаннями за умови, що вони при цьому перебувають під наглядом або проінструктовані щодо безпечного використання виробу та визнають можливі ризики.

Очищення та обслуговування не повинні виконувати діти без нагляду.

Дітям заборонено гратися з виробом.

Заземлення у пристрої призначене тільки для функціональних цілей.

Підключення до електромережі необхідно виконувати через засіб вимкнення, який має розрив контактів на всіх полюсах, що забезпечує повне вимкнення за умов перенапруги категорії III, вбудований у стаціонарну проводку відповідно до правил улаштування електроустановок.

У разі пошкодження кабелю живлення задля уникнення небезпеки його заміну повинні проводити виробник, сервісна служба або подібний кваліфікований персонал.

Увага! Щоб уникнути небезпеки, спричиненої випадковим перезапусканням термовимикача, пристрій не повинен житися через зовнішній вимикальний пристрій, такий як таймер, або бути підключений до мережі, яка зазвичай вмикається та вимикається комунальними службами.

Переконайтеся, що виріб відключений від мережі живлення перед видаленням захисту.

**ПОПЕРЕДЖЕННЯ:** якщо виникають незвичайні коливання, слід негайно припинити використання пристрою та зв'язатися з виробником, його сервісним агентом або подібним кваліфікованим персоналом.

Заміна частин пристрою безпеки системи підвісу повинна виконуватися постачальником, його сервісним агентом або відповідним кваліфікованим персоналом.

Фіксувальні засоби для кріплення до стелі, зокрема гаки або інші пристрої, повинні бути закріплені з силою, достатньою, щоб витримати чотириразову вагу пристрою.

Пристрій повинен бути встановлений так, щоб лопаті знаходилися на висоті більше ніж 2,3 м від підлоги.

Має бути вжито запобіжних заходів для уникнення зворотного потоку газів до приміщення з відкритих димоходів або приладів, що спалюють паливо.

Усі роботи, описані в цьому посібнику, повинні виконувати досвідчені фахівці, які пройшли навчання та практику зі встановлення, монтажу, підключення до електромережі та технічного обслуговування вентиляційних установок.

Не намагайтеся самостійно встановлювати виріб, підключати до електромережі та проводити технічне обслуговування. Це небезпечно і неможливо без спеціальних знань.

Перед проведенням будь-яких робіт необхідно вимкнути мережу електроживлення.

Під час монтажу та експлуатації виробу повинні виконуватися вимоги посібника, а також вимоги всіх застосованих місцевих і національних будівельних, електричних та технічних норм і стандартів.

Усі дії, пов'язані з підключенням, налаштуванням, обслуговуванням та ремонтом виробу, проводити лише при знятій напрузі мережі.

Підключення виробу до мережі повинен виконувати кваліфікований електрик, який має право самостійної роботи на електроустановках з напругою електроживлення до 1000 В, після вивчення цього посібника користувача.

Перед встановленням виробу переконайтеся у відсутності пошкоджень крильчатки, корпусу, решітки, а також у відсутності в корпусі виробу сторонніх предметів, які можуть пошкодити лопаті крильчатки.

Під час монтажу виробу не допускайте стискання корпусу! Деформація корпусу може призвести до заклинювання крильчатки та підвищеного шуму.

Заборонено використовувати виріб не за призначенням та виконувати будь-які модифікації чи дороблення.

Переміщуване в системі повітря не повинне містити пилю, твердих домішок, а також липких речовин та волокнистих матеріалів.

Заборонено використовувати виріб у легкозаймистому або вибухонебезпечному середовищі, яке містить, наприклад, випари спирту, бензину, інсектицидів.

Не закривайте і не загороджуйте всмоктувальний та випускний отвори виробу, щоб не перешкоджати оптимальному потоку повітря.

Не сідайте на виріб та не кладіть на нього будь-які предмети.

Інформація, наведена в цьому посібнику, є чинною на момент підготування документа. У зв'язку з безперервним розвитком продукції компанія залишає за собою право в будь-який час вносити зміни до технічних характеристик, конструкції або комплектації виробу.

Ніколи не торкайтеся виробу мокрими або вологими руками;

ніколи не торкайтеся виробу, будучи босоніж.

**ПЕРЕД МОНТАЖЕМ ДОДАТКОВИХ ЗОВНІШНІХ ПРИСТРОЇВ ОЗНАЙОМТЕСЯ З ВІДПОВІДНИМИ ПОСІБНИКАМИ КОРИСТУВАЧА.**



**ПІСЛЯ ЗАКІНЧЕННЯ ЕКСПЛУАТАЦІЇ ВИРІБ ПІДЛЯГАЄ ОКРЕМІЙ УТИЛІЗАЦІЇ.**

**НЕ УТИЛІЗУЙТЕ ВИРІБ РАЗОМ ІЗ НЕВІДСОРТОВАНИМИ ПОБУТОВИМИ ВІДХОДАМИ**

## ПРИЗНАЧЕННЯ

Виріб призначений для фільтрування, подавання, а також підігрівання припливного очищеного повітря у приватних будинках, офісах, готелях, кафе, конференц-залах та інших побутових та громадських приміщеннях.

Агрегат є комплектувальним виробом та не може експлуатуватися самостійно.

Повітря, яке переміщується, не повинне містити горючих або вибухонебезпечних сумішей, хімічно активних випарів, липких речовин, волокнистих матеріалів, крупного пилу, сажі, жирів або середовищ, які сприяють утворенню шкідливих речовин (отрута, пил, хвороботворні мікроорганізми).

Виріб розрахований на тривалу роботу без відключення від мережі електроживлення.

Ніколи не використовуйте агрегат для осушення, наприклад, нових будівель.

## КОМПЛЕКТ ПОСТАЧАННЯ

НАЙМЕНУВАННЯ	КІЛЬКІСТЬ
Агрегат МПА	1 шт.
Пульт керування	1 шт.
Канальний датчик температури	1 шт.
Посібник користувача	1 шт.
Пакувальний ящик	1 шт.
Викрутка пластикова	1 шт.

## СТРУКТУРА УМОВНОГО ПОЗНАЧЕННЯ



## ТЕХНІЧНІ ХАРАКТЕРИСТИКИ

Виріб має бути змонтований та експлуатуватися у приміщенні за температури навколишнього повітря від +1 °С до +40 °С та відносної вологості до 80 % без конденсації.

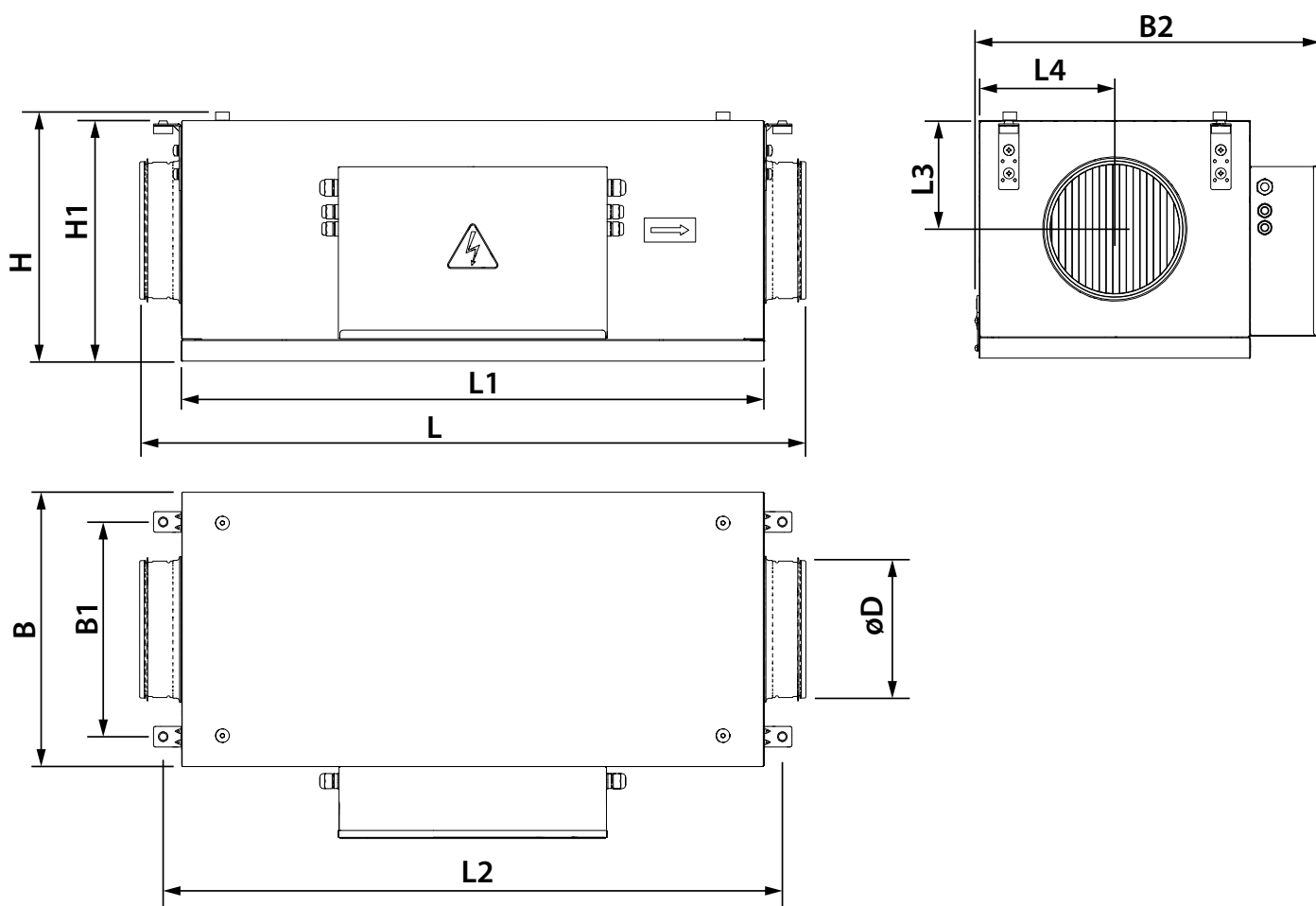
За типом захисту від ураження електричним струмом виріб належить до класу 1 згідно з ДСТУ 12.2.007.0-75.

Тип захисту від доступу до небезпечних частин та проникнення води:

- агрегата, підключеного до повітропроводів, — IP22;
- двигунів агрегата — IP44.

Конструкція виробу постійно вдосконалюється, тому деякі моделі можуть дещо відрізнятися від описаних у цьому посібнику.

## ГАБАРИТНІ ТА ПРИЄДНУВАЛЬНІ РОЗМІРИ



Тип	L	L1	L2	L3	L4	H	H1	B	B1	B2	øD	Маса, кг
<b>МПА 300 Е А70</b>	950	850	903	129	200	310	290	400	313	514	160	24
<b>МПА 400 Е А70</b>	972	850	903	160	200	370	351	400	313	514	200	25
<b>МПА 700 Е А70</b>	972	850	903	160	225	370	351	460	353	565	250	27

Технічні характеристики конкретної моделі вказані на етикетці на корпусі виробу.



## БУДОВА ТА ПРИНЦИП РОБОТИ

Агрегат виконаний у шумоізовованому корпусі з оцинкованої сталі (поз. 1). На корпусі є 4 монтажні кронштейни з віброгасильними вставками для кріплення агрегата на стелю або на стіну (поз. 5).

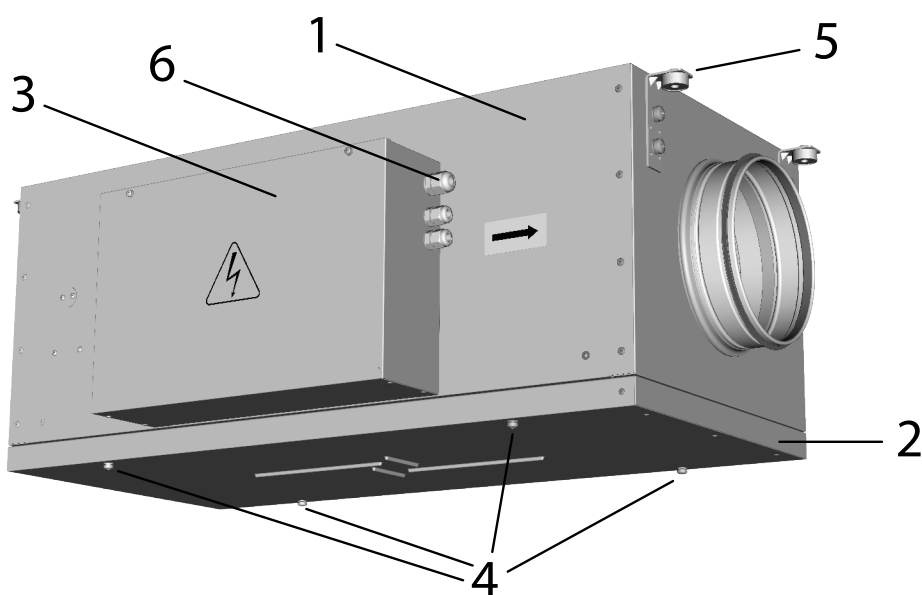
Напрямок потоку повітря показано стрілкою на корпусі агрегата.

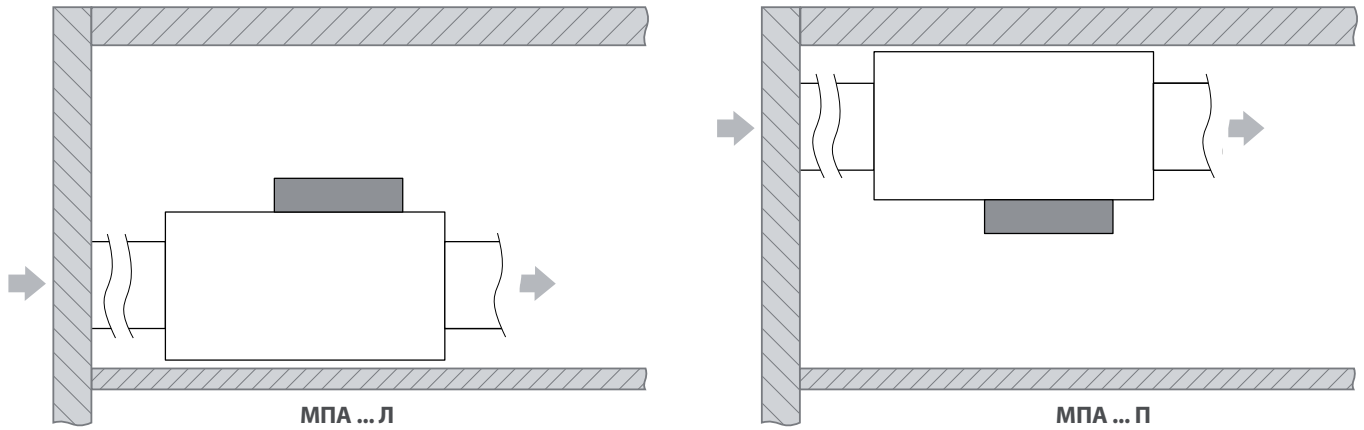
Нижній бік корпусу закритий знімною кришкою (поз. 2), яка кріпиться за допомогою 4 болтів (поз. 4).

На корпусі встановлено блок керування (поз. 3). Підведення кабелів живлення та керування здійснюється через кабельні введення (поз. 6).

Для зручності електричного підключення блок керування може бути встановлений як на правому, так і на лівому боці корпусу (праве та ліве виконання, як зазначено в розділі «Структура умовного позначення»).

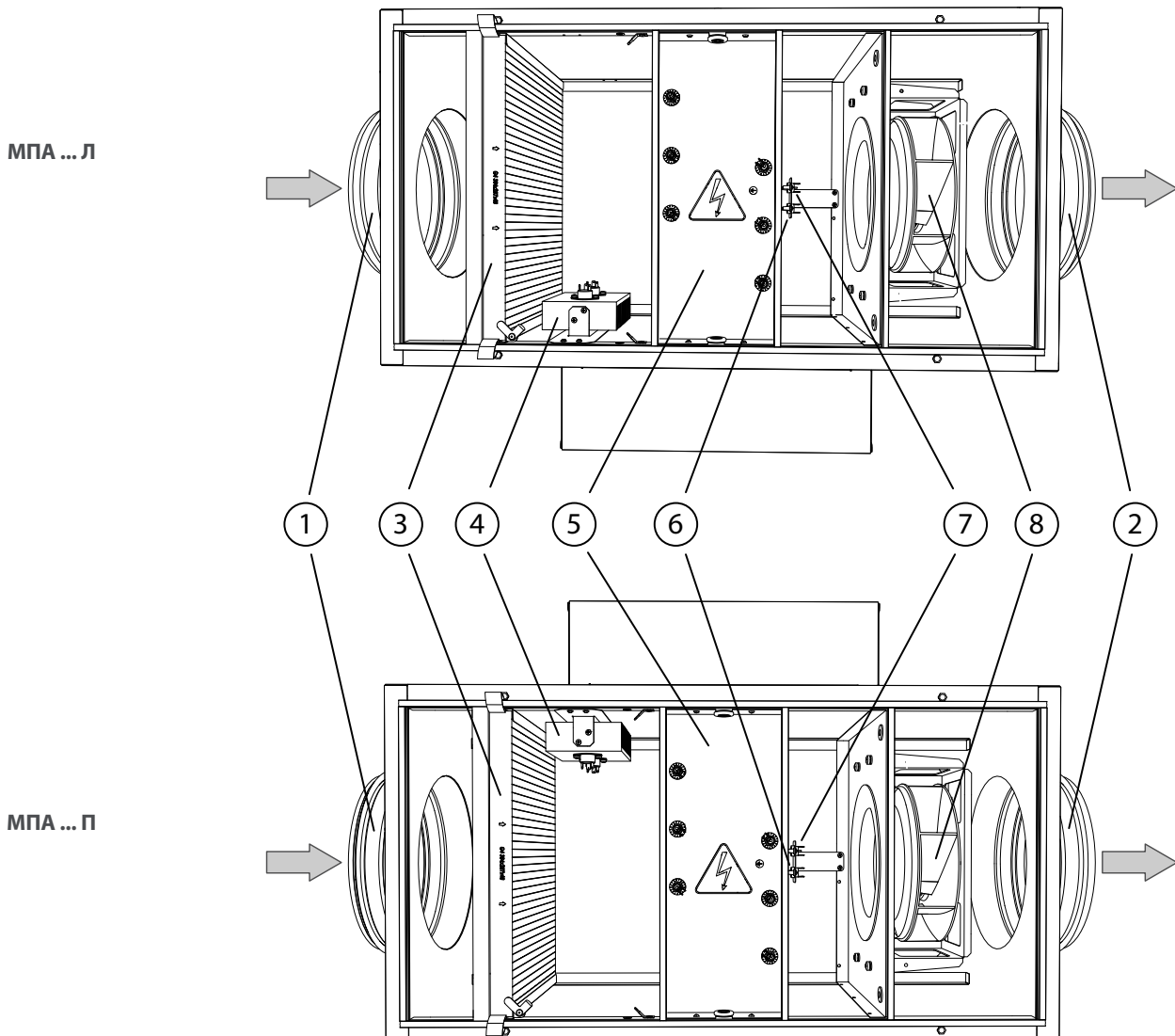
У разі потреби блок керування може бути переставлений на інший бік корпусу агрегата перед монтажем у систему вентиляції.



**ВИД ЗВЕРХУ**


На рисунку нижче показані внутрішні елементи агрегатів у лівому та правому виконанні зі знятою змінною кришкою. Напрямок потоку повітря показано стрілками.

- Вхідний та вихідний патрубки для приєднання повітропроводів (поз. 1 та 2 відповідно);
- повітряний фільтр із класом фільтрації G4 (поз. 3);
- блок симісторів на радіаторі охолодження (поз. 4);
- блок нагрівачів (поз. 5);
- кронштейн із закріпленими на ньому двома термостатами з низьким порогом спрацьовування та автоматичним поверненням (поз. 6) і з високим порогом спрацьовування та ручним поверненням (поз. 7);
- блок вентилятора (поз. 8).

**ВИГЛЯД З БОКУ ОБСЛУГОВУВАННЯ**


Агрегат забезпечує подавання підігрітого та відфільтрованого повітря з вулиці до приміщення.

В агрегаті використовується безкорпусний радіальний вентилятор із безпосереднім приводом від електродвигуна із зовнішнім ротором. Лопатки робочого колеса вентилятора загнуті назад. Двигун оснащений вбудованим тепловим захистом і не потребує технічного обслуговування.

Після фільтрації повітря проходить через блок нагрівачів. Автоматика агрегата регулює потужність нагрівачів у такий спосіб, щоб підтримувати задану температуру повітря в каналі, де встановлено датчик температури.

Електричний нагрівач має подвійний захист від перегрівання.

У разі спрацювання термостата з низьким порогом та автоматичним поверненням нагрівач вимикається, а вентилятор продовжує роботу, і відбувається продування агрегата. Якщо впродовж продування корпус агрегата охолоне (відбудеться самоповернення термостата), агрегат знову увімкнеться автоматично. Якщо впродовж двохвилинного продування самоповернення термостата не відбудеться, агрегат вимкнеться. Автоматичне увімкнення агрегата можливе тричі поспіль. Після четвертого спрацювання цього термостата агрегат не вмикається, водночас світлодіод на платі керування подає світловий сигнал про аварійний стан агрегата. Список аварійних сигналів наведено в розділі «Керування агрегатом». Якщо вимкнути та знову увімкнути агрегат за допомогою зовнішнього вимикача, відбудеться перезапускання лічильника спрацювань термостата з автоматичним поверненням.

У разі спрацювання термостата з високим порогом та ручним поверненням нагрівач відключається, і далі агрегат працює без змоги увімкнути нагрівач. Для повернення нагрівача до роботи необхідно натиснути кнопку ручного повернення на термостаті.

**Увага! Ручне перезапускання агрегата після спрацювання термостата з високим порогом повинен виконувати кваліфікований спеціаліст після усунення причин перегрівання.**

## МОНТАЖ ТА ПІДГОТОВКА ДО РОБОТИ



**ПЕРЕД ВСТАНОВЛЕННЯМ ВИРОБУ УВАЖНО ОЗНАЙОМТЕСЯ З ПОСІБНИКОМ КОРИСТУВАЧА.**  
**ПЕРЕД ВСТАНОВЛЕННЯМ ДОДАТКОВИХ ЗОВНІШНІХ ПРИСТРОЇВ ОЗНАЙОМТЕСЯ З ВІДПОВІДНИМИ ПОСІБНИКАМИ КОРИСТУВАЧА.**



**УСІ РОБОТИ, ОПИСАНІ В ЦЬОМУ ПОСІБНИКУ, МАЮТЬ БУТИ ВИКОНАНІ ДОСВІДЧЕНИМИ СПЕЦІАЛІСТАМИ, ЯКІ ПРОЙШЛИ НАВЧАННЯ ТА ПРАКТИКУ З УСТАНОВЛЕННЯ, МОНТАЖУ ТА ТЕХНІЧНОГО ОБСЛУГОВУВАННЯ ВЕНТИЛЯЦІЙНИХ УСТАНОВОК.**  
**НЕ НАМАГАЙТЕСЯ САМОСТІЙНО ВСТАНОВИТИ ВИРІБ, ЦЕ НЕБЕЗПЕЧНО І НЕМОЖЛИВО БЕЗ СПЕЦІАЛЬНИХ ЗНАТЬ**



**ПІД ЧАС МОНТАЖУ ВИРОБУ НЕОБХІДНО ЗАБЕЗПЕЧИТИ МІНІМАЛЬНИЙ ДОСТУП ДО НЬОГО ДЛЯ РОБІТ ІЗ ОБСЛУГОВУВАННЯ АБО РЕМОНТУ**

Агрегати МПА 300/400/700 E A70 мають патрубки для приєднання до повітропроводів круглого перерізу. Агрегати монтуються в розрив повітропроводів з урахуванням напрямку потоку повітря, який вказано стрілкою на корпусі.

### Увага!

- Для зменшення аеродинамічних втрат, пов'язаних із турбулентністю повітряного потоку, з обох боків агрегата мають бути прямі ділянки повітряних каналів. Мінімальна рекомендована довжина прямих ділянок: 1 діаметр повітропроводу з боку входу та 3 діаметри з боку виходу.
- Необхідно захистити внутрішні частини виробу від проникнення сторонніх предметів. Наприклад, встановіть решітку із розміром комірок не більше ніж 12,5 мм для запобігання вільному доступу до вентилятору.
- Рекомендовано підключати повітропровід через гнучке з'єднання для зменшення передавання шуму та вібрації.

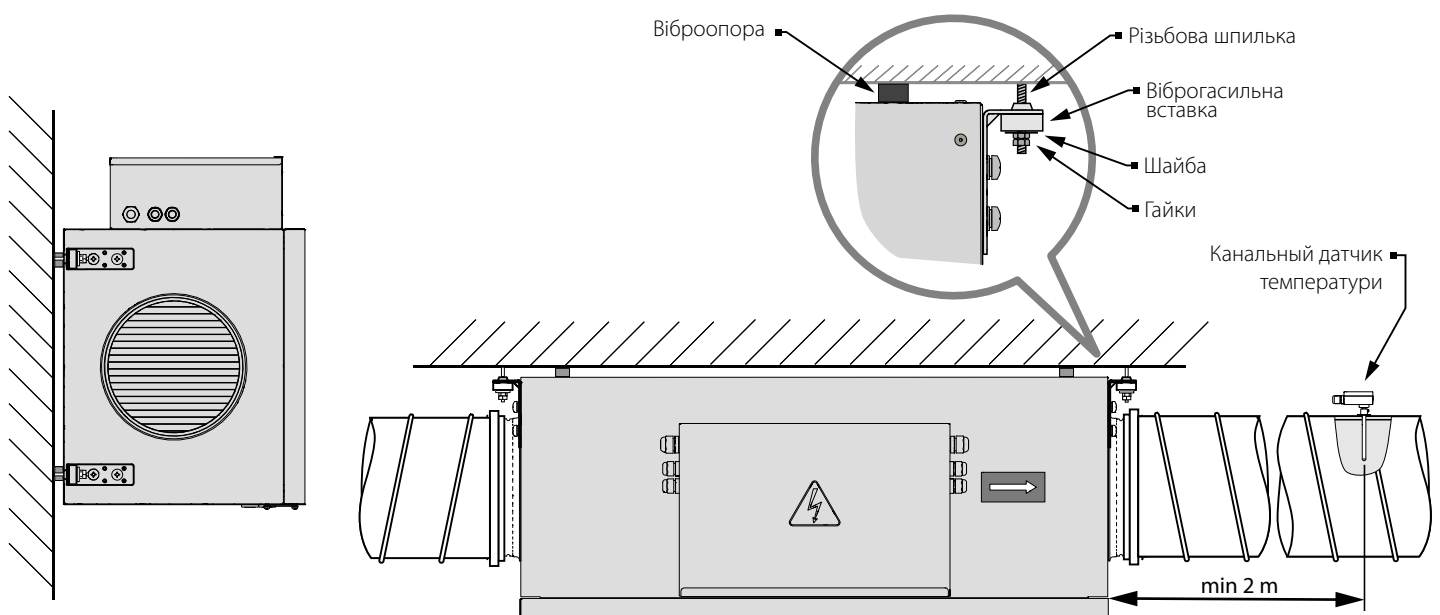
Агрегат повинен бути змонтований так, щоб до нього був доступ для сервісного обслуговування. Особливо це стосується доступу до кришки, яка має повністю відкриватися. Після видалення гвинтів кришка повисне на спеціальних тросиках.

Монтаж можливий на стелю або на стіну в такий спосіб, щоб потік повітря був горизонтальним. Водночас блок керування може бути розташований як зверху, так і знизу.

Монтаж здійснюється в 4-х точках до монтажних кронштейнів. Для кріплення агрегата рекомендовано використовувати анкерні різьбові шпильки з гайками. Віброопори на корпусі агрегата мають щільно прилягати до поверхні стелі або стіни.

Кріпильні вироби для монтажу не входять до комплекту постачання, замовляються окремо. Під час підбирання кріплення необхідно враховувати матеріал монтажної поверхні та вагу агрегата. Підбирання кріпильних матеріалів здійснюється спеціалістом сервісної служби.

Встановіть каналний датчик температури в повітропровід після агрегата за ходом потоку повітря на відстані не менше ніж 2 м від вихідного патрубка агрегата.

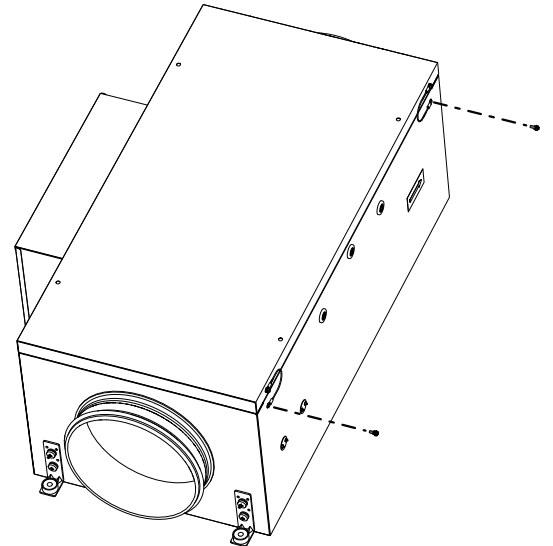
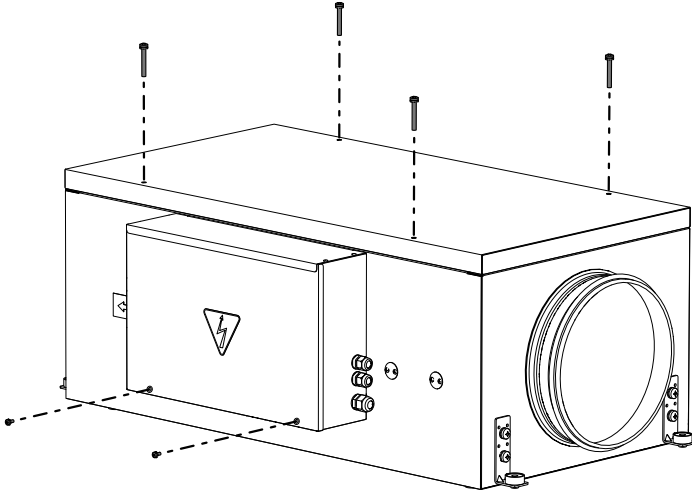


### Переставлення блоку керування на протилежний бік корпусу

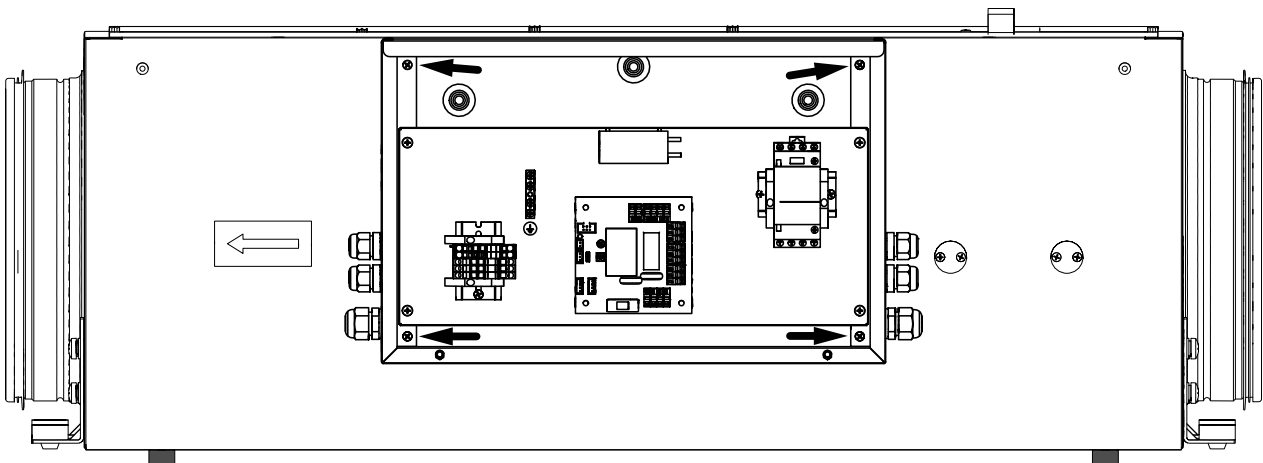
Конструкція агрегату передбачає можливість переставлення блоку керування на протилежний бік корпусу. Це дозволяє раціональніше розмістити обладнання під час монтажу вентиляційної системи.

Для виконання переставлення блоку керування перед підключенням агрегата до мережі живлення та зовнішніх пристроїв виконайте послідовно такі дії:

1. Розташуйте агрегат на поверхні, поставивши його на віброопори знімною кришкою доверху. Видаліть кришку блоку керування, як показано на рисунку нижче.
2. Видаліть знімну кришку корпусу агрегата. Для цього відкрутіть 4 гвинти, які фіксують кришку, та гвинти, які кріплять страхувальні тросики до корпусу агрегата, як показано на рисунку нижче.



3. Промаркуйте дроти, підключені до всіх пристроїв у блоці керування. Запам'ятайте, сфотографуйте або запишіть точки підключення усіх кабелів.
4. Від'єднайте усі кабелі та витягніть їх через прохідні кабельні втулки всередину корпусу агрегата. Попередньо прокладіть усі кабелі на другий бік корпусу агрегата і проведіть їх через кабельні втулки на протилежному боці.
5. Переставте блок симісторів на радіаторі охолодження (поз. 4 на рисунку в розділі «Будова та принцип роботи») разом із кріпильним кронштейном на протилежний бік корпусу агрегата.
6. Відкрутіть чотири гвинти, які кріплять блок керування до корпусу агрегата. Вони показані стрілками на рисунку нижче. Пригвинтіть блок керування на другому боці корпусу за допомогою тих самих гвинтів.



7. Приєднайте усі кабелі всередині блоку на новому місці в тих самих точках, як було до розбирання.
8. Встановіть знімну кришку корпусу агрегата на місце. Кришку можна розвернути та закріпити в такий спосіб, щоб під час робіт із технічного обслуговування агрегата вона висіла на страхувальних тросиках зі зручного боку. Різьбові отвори для кріплення тросиків до корпусу передбачені з обох боків.

## ПІДКЛЮЧЕННЯ ДО ЕЛЕКТРОМЕРЕЖІ



**ПЕРЕД ПРОВЕДЕННЯМ БУДЬ-ЯКИХ РОБІТ ІЗ ВИРОБОМ НЕОБХІДНО ВІДКЛЮЧИТИ МЕРЕЖУ ЕЛЕКТРОЖИВЛЕННЯ.  
ПІДКЛЮЧЕННЯ ВИРОБУ ДО МЕРЕЖІ ПОВИНЕН ЗДІЙСНЮВАТИ КВАЛІФІКОВАНИЙ ЕЛЕКТРИК, ЯКИЙ МАЄ ПРАВО САМОСТІЙНОЇ РОБОТИ З ЕЛЕКТРОУСТАНОВКАМИ НАПРУГОЮ ЕЛЕКТРОЖИВЛЕННЯ ДО 1000 В,  
ПІСЛЯ ВИВЧЕННЯ ЦЬОГО ПОСІБНИКА КОРИСТУВАЧА.  
НОМІНАЛЬНІ ЗНАЧЕННЯ ЕЛЕКТРИЧНИХ ПАРАМЕТРІВ ВИРОБУ НАВЕДЕНІ НА НАЛІПЦІ ВИРОБНИКА**

Виріб повинен бути підключений за допомогою ізольованих провідників (кабелю, дротів).

На зовнішньому введенні повинен бути встановлений вбудований у стаціонарну мережу електроживлення автоматичний вимикач, який розриває електричне коло у разі короткого замикання або перевантаження.

Місце встановлення зовнішнього вимикача повинне забезпечувати вільний доступ для оперативного відключення виробу. Номінальний струм автоматичного вимикача повинен бути вищий від максимального струму споживання виробу (див. розділ «Технічні характеристики» або на наліпці виробу). Рекомендовано обирати номінальний струм автоматичного вимикача зі стандартного ряду, наступний після максимального струму виробу, який підключається.

Автоматичний вимикач не входить до комплекту постачання.

Параметри мережі електроживлення агрегатів та перерізу дротів кабелю живлення наведені в таблиці нижче.

Тип	Параметри мережі електроживлення	Мінімальний переріз мідного дроту
МПА 300 Е-1,7 А70	1~230 В, 50 Гц	3x1,0
МПА 300 Е-5,1 А70	3~400 В, 50 Гц	5x1,0
МПА 400 Е-2,4 А70	1~230 В, 50 Гц	3x1,5
МПА 400 Е-3,3 А70	3~400 В, 50 Гц	5x1,0
МПА 400 Е-6,0 А70	3~400 В, 50 Гц	5x1,5
МПА 700 Е-3,0 А70	3~400 В, 50 Гц	5x1,0
МПА 700 Е-6,0 А70	3~400 В, 50 Гц	5x1,5
МПА 700 Е-9,0 А70	3~400 В, 50 Гц	5x2,5

Наведені в таблиці перерізи дротів є орієнтовними!

Під час вибору перерізу дротів необхідно враховувати максимально допустимий струм навантаження, а також допустиму температуру нагрівання дроту, яка залежить від типу його ізоляції, довжини та способу прокладання.

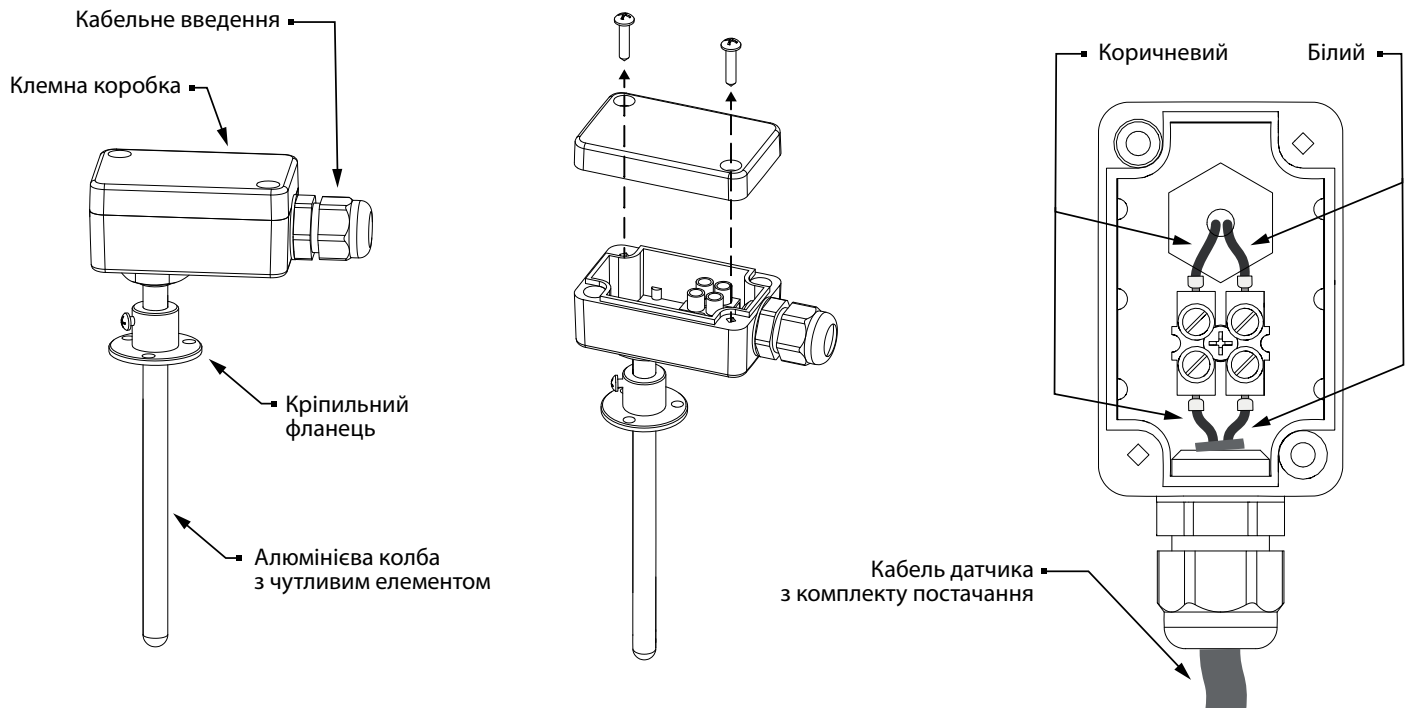
Для підключення електромережі та зовнішніх пристроїв відкрутіть два гвинти на кришці блоку керування та зніміть кришку, як показано на рисунку в розділі «Монтаж та підготовка до роботи».

Проведіть кабель живлення та кабелі для підключення пульта керування та каналного датчика температури через кабельні введення в блок керування і підключіть їх згідно зі схемою електричних підключень.

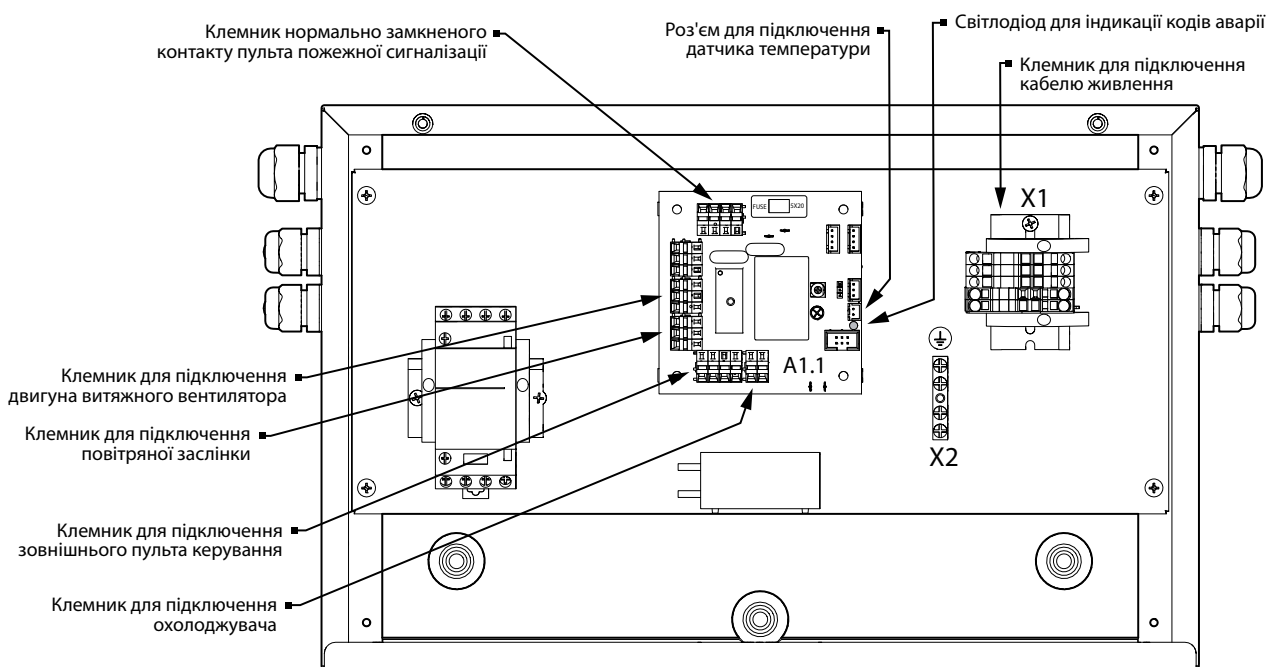
**Увага! Для забезпечення коректної роботи автоматики керування агрегата каналний датчик температури має бути обов'язково встановлений у повітряному каналі після агрегата за ходом потоку повітря.**

Підключіть кабель датчика з комплекту постачання, як показано на схемі підключення зовнішніх пристроїв. Виведіть вільний кінець кабелю з блоку керування через гермовведення.

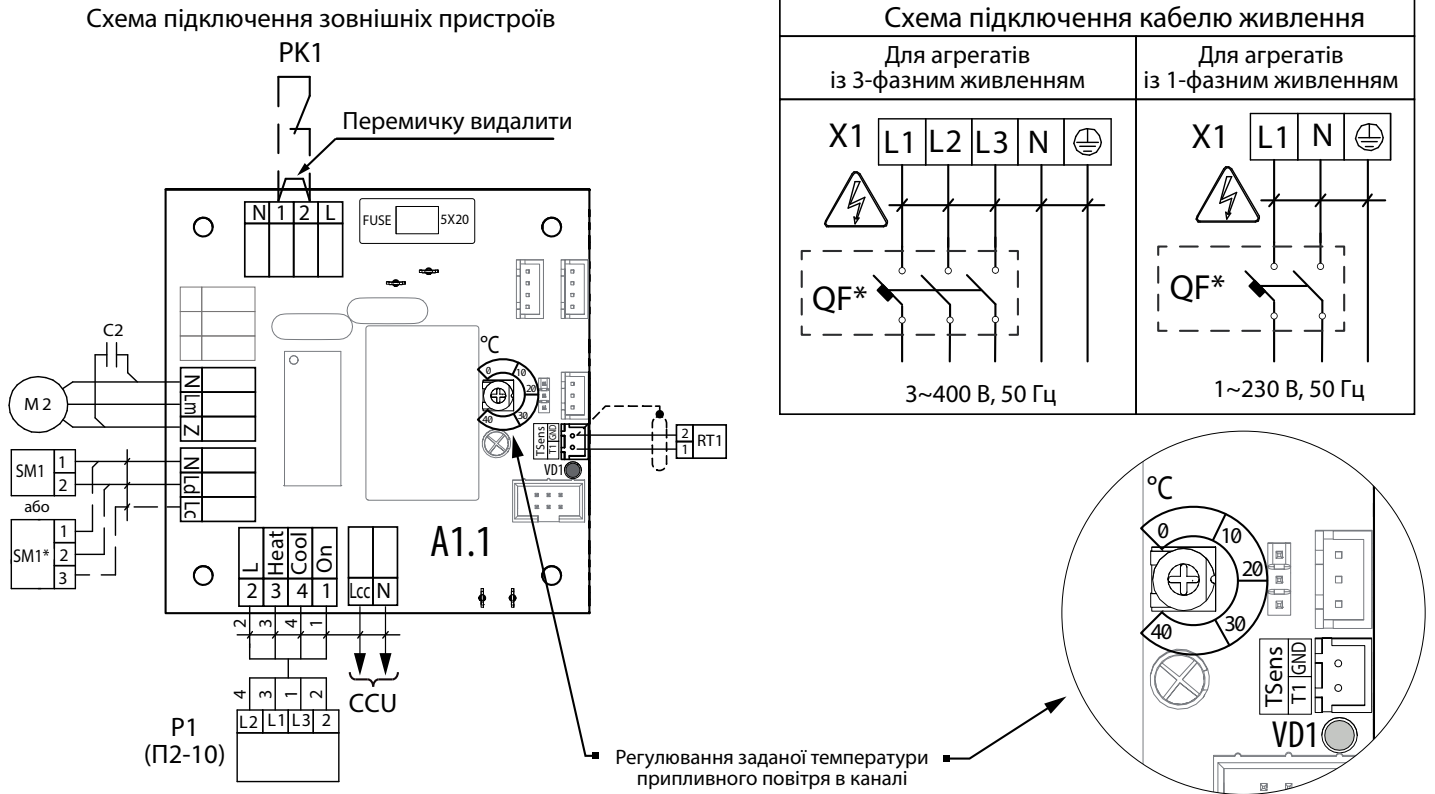
Підключіть кабель до каналного датчика температури через клемник, як показано нижче.



Розташування внутрішніх елементів блоку керування показано на рисунку нижче.



Схеми підключення кабелів живлення та зовнішніх пристроїв показані на рисунку нижче.

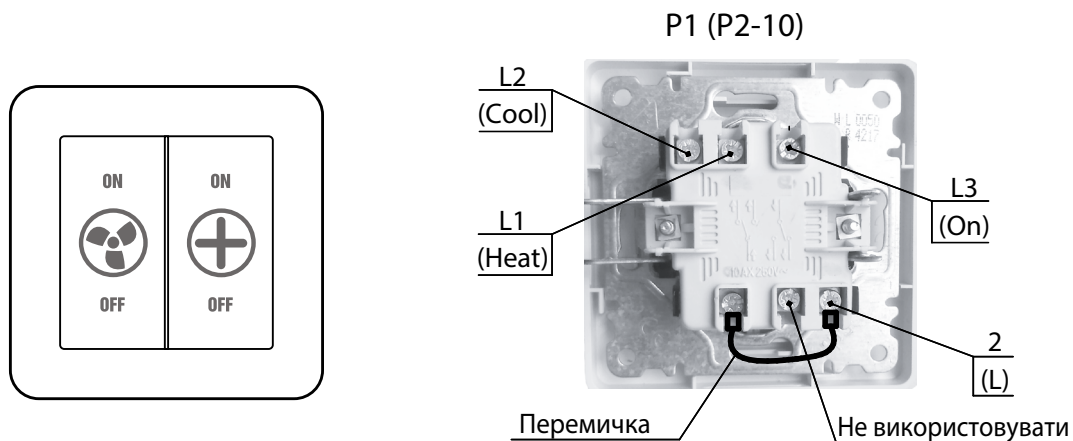


Розшифрування позначень та характеристика кабелів підключення наведені в таблиці.

Позначення	Найменування	Тип кабелю	Примітка
PK1*	Пульт пожежної сигналізації	2x0,75	Перемичку видалити ~250 АС
M2*	Двигун витяжного вентилятора		
C2	Конденсатор витяжного вентилятора		
CUU*	Керування охолоджувачем	2x0,75	~250 АС
P1	Зовнішній пульт керування П2-10	4x0,5	~250 АС
SM1*	Привод заслінки	2x0,75	~250 АС
SM1**	Привод заслінки триточковий	3x0,75	~250 АС
RT1	Канальний датчик температури	2x0,25	Екранований кабель

\* Не входить до комплекту постачання      \*\* Можлива заміна

Зовнішній вигляд та призначення клем зовнішнього пульта П2-10 показані на рисунку нижче.



## КЕРУВАННЯ АГРЕГАТОМ

Під час використання пульта П2-10 є можливість вмикати та вимикати агрегат, а також відключати нагрівання повітря. За допомогою регулятора на платі контролера А1.1 у блоці керування можна встановити задану температуру повітря в каналі, де буде встановлено датчик температури.

**Увага! Для обертання потенціометра не використовуйте гострі металеві предмети. Користуйтеся спеціальною пластмасовою викруткою.**

На платі контролера міститься світлодіод для передавання кодів аварійних ситуацій, які наведені в таблиці нижче.

Код аварії	Опис аварійної ситуації
— — —	Спрацював термостат з автоматичним поверненням
— — •	Коротке замикання в ланцюгу каналного датчика температури
— • —	Обривання ланцюга каналного датчика температури
• —	короткий світловий сигнал
— —	довгий світловий сигнал

**ТЕХНІЧНЕ ОБСЛУГОВУВАННЯ**


**ТЕХНІЧНЕ ОБСЛУГОВУВАННЯ ВИРОБУ ДОЗВОЛЕНЕ ЛИШЕ ПІСЛЯ ЙОГО  
ВІДКЛЮЧЕННЯ ВІД МЕРЕЖІ ЕЛЕКТРОЖИВЛЕННЯ.  
ПЕРЕКОНАЙТЕСЯ, ЩО ВИРІБ ВІДКЛЮЧЕНИЙ ВІД МЕРЕЖІ ЕЛЕКТРОЖИВЛЕННЯ  
ПЕРЕД ВИДАЛЕННЯМ ЗАХИСТУ**



**ПЕРЕД ПОЧАТКОМ РОБІТ НЕОБХІДНО ВСТАНОВИТИ НА ПУЛЬТІ ЗАПУСКУ  
ВЕНТИЛЯТОРА ІНФОРМАЦІЙНЕ ПОВІДОМЛЕННЯ  
«НЕ ВМИКАТИ! ПРАЦЮЮТЬ ЛЮДИ!»**



**УНИКАЙТЕ ПОТРАПЛЯННЯ ВОЛОГИ НА ДВИГУН!  
НЕ ВИКОРИСТОВУЙТЕ ДЛЯ ЧИЩЕННЯ АГРЕСИВНІ РОЗЧИННИКИ ТА ГОСТРІ  
ПРЕДМЕТИ**

Технічне обслуговування агрегата необхідно проводити 3-4 раз на рік. Воно включає в себе загальне очищення агрегата, а також такі роботи:

1. Технічне обслуговування фільтрів (3-4 рази на рік).

Забруднені фільтри підвищують опір повітря, що призводить до зменшення подавання припливного повітря до приміщення. Замінювати фільтри потрібно в міру забруднення, але не рідше 3-4 разів на рік.

Для заміни фільтрів зніміть кришку корпусу агрегата (поз. 2 в розділі «Будова та принцип роботи»).

Поверніть фіксатор, який утримує фільтр. Аккуратно вийміть забруднений фільтр.

Встановіть нові фільтри та кришку у зворотному порядку.

З приводу придбання нових фільтрів звертайтеся до продавця виробу.

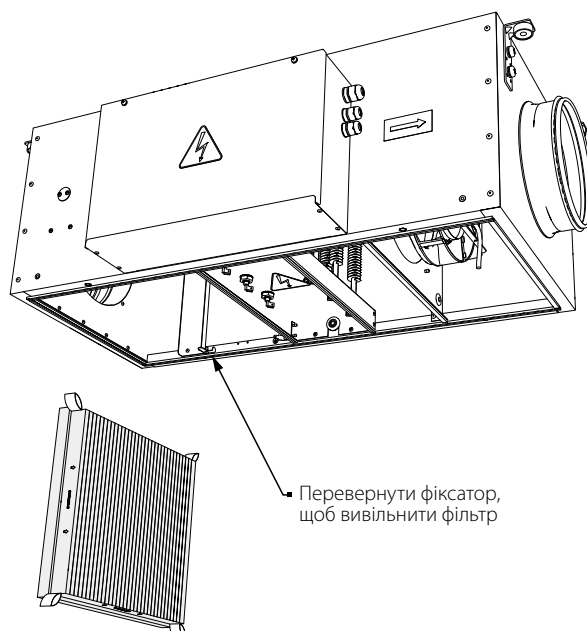
2. Технічне обслуговування вентиляторів (1 раз на рік).

Навіть при регулярному виконанні робіт із обслуговування фільтрів у вентиляторах можуть накопичуватися пилові відкладення, що призводить до зниження продуктивності агрегата та зменшення подавання припливного повітря до приміщення. Для очищення вентиляторів скористайтеся м'якою тканиною або щіткою. Не застосовуйте для очищення воду, агресивні розчинники, гострі предмети і т. ін. для запобігання пошкодженню крильчатки.

3. Технічне обслуговування системи повітропроводів (кожні 5 років).

Навіть при регулярному виконанні усіх вищезазначених робіт із техобслуговування агрегата всередині повітропроводів можуть накопичуватися пилові відкладення, що призводить до зниження продуктивності системи. Технічне обслуговування повітропроводів полягає в їх періодичному чищенні або заміні.

4. Технічне обслуговування блоку керування (у разі необхідності).



## УСУНЕННЯ НЕСПРАВНОСТЕЙ

Проблема, що виникла	Ймовірні причини	Спосіб усунення
Агрегат не запускається.	Агрегат не підключений до електромережі.	Переконайтеся, що агрегат правильно підключений до мережі електроживлення, в іншому разі усуньте помилку підключення.
	Заклинив двигун.	Відключіть вентилятор від електромережі. Усуньте причину заклинювання двигуна. Повторно увімкніть агрегат.
	Вентилятор перегрівся.	Відключіть вентилятор від електромережі. Усуньте причину перегрівання. Повторно увімкніть агрегат.
Спрацювання автоматичного вимикача під час вмикання агрегата.	Підвищене споживання електричного струму, викликане коротким замиканням в електричній мережі.	Відключіть агрегат. Зверніться до сервісного центру.
Шум, вібрація або зниження повітряного потоку.	Забруднена крильчатка вентилятора.	Очистіть крильчатку вентилятора.
	Послаблене затягнення гвинтових з'єднань вентилятора або корпусу.	Затягніть кріпильні гвинти вентилятора або корпусу до упору.
	Елементи системи вентиляції (фільтри, повітропроводи, дифузори, жалюзі, решітки) забруднені або пошкоджені.	Очистіть або замініть елементи вентиляції (фільтри, повітропроводи, дифузори, жалюзі, решітки).

## ПРАВИЛА ЗБЕРІГАННЯ ТА ТРАНСПОРТУВАННЯ

- Зберігати виріб потрібно в заводській упаковці у вентилярованому приміщенні за температури від +5 °С до +40 °С та відносної вологості не вище ніж 70 %.
- Наявність у повітрі випарів та домішок, що викликають корозію і порушують ізоляцію та герметичність з'єднань, заборонена.
- Для вантажно-розвантажувальних робіт використовуйте відповідну підйомну техніку для запобігання можливим пошкодженням виробу.
- Під час вантажно-розвантажувальних робіт виконуйте вимоги переміщень для цього типу вантажів.
- Транспортувати виріб можна будь-яким видом транспорту за умови захисту виробу від атмосферних опадів та механічних пошкоджень. Транспортування виробу дозволене лише в робочому положенні.
- Завантаження та розвантаження проводити без різких поштовхів та ударів.
- Перед першим увімкненням після транспортування за низьких температур виріб необхідно витримати за температури експлуатації не менше ніж 3–4 години.

## ГАРАНТІЇ ВИРОБНИКА

Виробник встановлює гарантійний строк виробу тривалістю 24 місяці з дати продажу виробу через роздрібну торговельну мережу за умови виконання користувачем правил транспортування, зберігання, монтажу та експлуатації виробу.

У разі появи порушень у роботі виробу з вини виробника впродовж гарантійного строку користувач має право на безкоштовне усунення недоліків виробу шляхом проведення виробником гарантійного ремонту.

Гарантійний ремонт полягає у виконанні робіт, пов'язаних із усуненням недоліків виробу, для забезпечення можливості використання такого виробу за призначенням впродовж гарантійного строку. Усунення недоліків здійснюється шляхом заміни або ремонту комплектувальних або окремої комплектувальної виробу.

### Гарантійний ремонт не включає в себе:

- періодичне технічне обслуговування;
- монтаж/демонтаж виробу;
- налаштування виробу.

Для проведення гарантійного ремонту користувач повинен надати виріб, посібник користувача з позначкою про дату продажу та розрахунковий документ, який підтверджує факт купівлі.

Модель виробу має відповідати моделі, вказаній у посібнику користувача.

### З питань гарантійного обслуговування на території України звертатися до Виробника:

ТОВ «Вентиляційні системи», Україна, 01054, м. Київ, вул. М. Коцюбинського, 1. Тел.: +380 44 401 62 90, e-mail: [service@vents.com.ua](mailto:service@vents.com.ua).

**Ознайомитись з Правилами пересилання обладнання по Україні для гарантійного ремонту можна за посиланням**

<https://vents.ua/service-support/>.

### Гарантія виробника не поширюється на нижченаведені випадки:

- ненадання користувачем виробу в комплектності, зазначеній у посібнику користувача, в тому числі демонтаж користувачем складників виробу;
- невідповідність моделі, марки виробу даним, вказаним на упаковці виробу та в посібнику користувача;
- несвоєчасне технічне обслуговування виробу;
- наявність пошкоджень корпусу та внутрішніх вузлів виробу;
- внесення до конструкції виробу змін або доопрацювання виробу;
- заміна або використання вузлів, деталей та складників виробу, не передбачених виробником;
- використання виробу не за призначенням;
- порушення користувачем правил монтажу виробу;
- порушення користувачем правил керування виробом;
- підключення виробу до електричної мережі з напругою, відмінною від вказаної в посібнику користувача;
- вихід виробу з ладу внаслідок стрибків напруги в електричній мережі;
- проведення користувачем самостійного ремонту виробу;
- проведення ремонту виробу особами, не уповноваженими на це виробником;
- спливання гарантійного строку виробу;
- порушення користувачем встановлених правил перевезення виробу;
- порушення користувачем правил зберігання виробу;
- вчинення третіми особами протиправних дій щодо виробу;
- вихід виробу з ладу внаслідок виникнення обставин непереборної сили (пожежа, паводок, землетрус, війна, військові дії будь-якого характеру, блокада);
- відсутність пломб, якщо наявність таких передбачена посібником користувача;
- ненадання посібника користувача з позначкою про дату продажу виробу;
- відсутність розрахункового документа, який підтверджує факт купівлі виробу.



**ДОТРИМУЙТЕСЯ ВИМОГ ЦЬОГО ПОСІБНИКА КОРИСТУВАЧА ДЛЯ ЗАБЕЗПЕЧЕННЯ ТРИВАЛОЇ БЕЗПЕРЕБІЙНОЇ РОБОТИ ВИРОБУ**



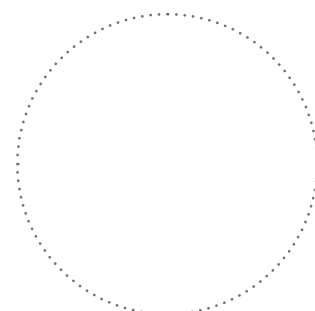
**ГАРАНТІЙНІ ВИМОГИ КОРИСТУВАЧА РОЗГЛЯДАЮТЬСЯ ПІСЛЯ НАДАННЯ НИМ ВИРОБУ, ГАРАНТІЙНОГО ТАЛОНУ, РОЗРАХУНКОВОГО ДОКУМЕНТА Й ПОСІБНИКА КОРИСТУВАЧА З ПОЗНАЧКОЮ ПРО ДАТУ ПРОДАЖУ**

## СВІДОЦТВО ПРО ПРИЙМАННЯ

Тип виробу	Моноблоковий припливний агрегат
Модель	
Серійний номер	
Дата випуску	
Клеймо приймальника	

## ІНФОРМАЦІЯ ПРО ПРОДАВЦЯ

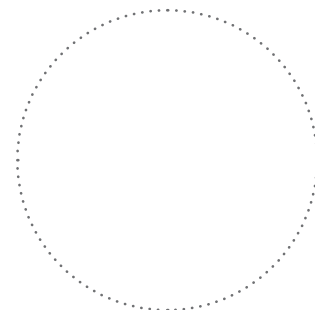
Назва магазину	
Адреса	
Телефон	
E-mail	
Дата покупки	
Виріб у повній комплектації з посібником користувача отримав, з умовами гарантії ознайомлений і погоджуюся.	
Підпис покупця	



Місце для печатки продавця

## СВІДОЦТВО ПРО МОНТАЖ

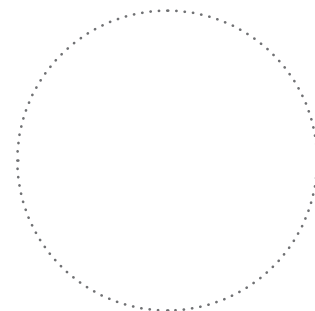
Виріб _____ встановлений та підключений до електричної мережі згідно з вимогами цього посібника користувача.	
Назва фірми	
Адреса	
Телефон	
ПІБ установника	
Дата монтажу:	Підпис:
Роботи з монтажу виробу відповідають вимогам усіх застосованих місцевих і національних будівельних, електричних та технічних норм і стандартів. Зауважень до роботи виробу не маю.	
Підпис:	



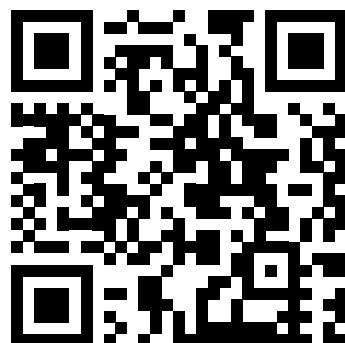
Місце для печатки установника

## ГАРАНТІЙНИЙ ТАЛОН

Тип виробу	Моноблоковий припливний агрегат
Модель	
Серійний номер	
Дата випуску	
Дата купівлі	
Гарантійний термін	
Продавець	



Місце для печатки продавця



**Виробник:** ТОВ «Вентиляційні системи»,  
Україна, м. Київ, вул. М. Коцюбинського, 1  
**Адреса виробничих потужностей:**  
Україна, Київська область, Фастівський район,  
м. Боярка, вул. Соборності, 36  
<https://systemax.ua/ua/vents.html>

V254-1UA-02