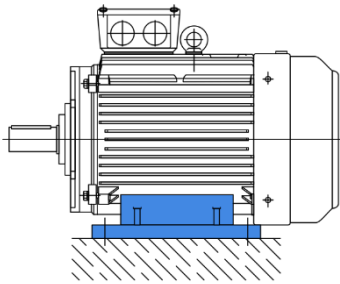


Назва / Name **Електродвигун асинхронний трифазний /**
 Three-phase asynchronous electric motor

Модель / Model **AIP355MLC6**

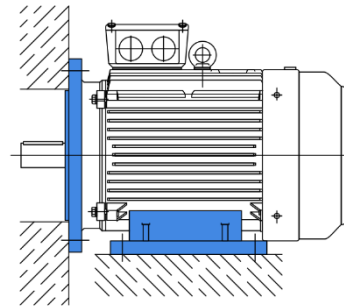
Монтажні виконання / Mounting arrangements

1. Електродвигун на лапах /
 Foot-mounted motor



IM 1081 B3

2. Електродвигун на лапах з фланцем /
 Foot- and flange-mounted motor



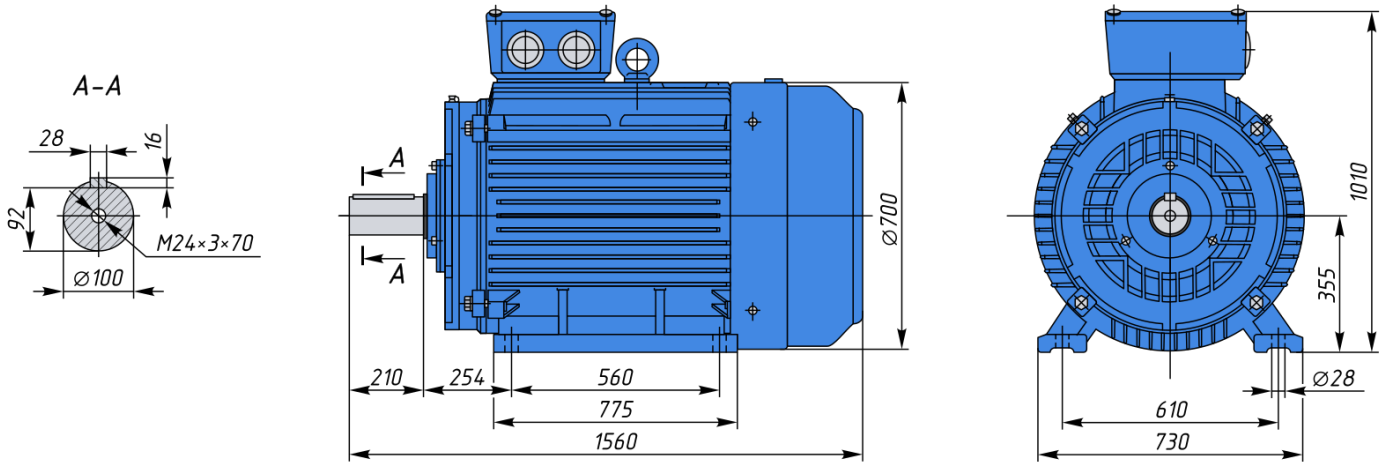
IM 2081 B35

Технічні характеристики / Technical specifications

Номинальна вихідна потужність / Rated output power	P	315	кВт / kW
Частота обертання умовна (фактична) / Conditional (actual) speed	ν	1000 (990)	об/хв / rpm
Напруга мережі (Δ/Y) / Network voltage (Δ/Y)	U	380/660	V / V
Номинальний струм / Nominal current	I_N	-	A / A
ККД / Efficiency	η	-	
Коефіцієнт потужності / Power coefficient	$\cos\varphi$	-	
Співвідношення крутних моментів / Torque Ratio	M_S/M_N	-	
	M_{MAX}/M_N	-	
Співвідношення струмів / Current Ratio	I_S/I_N	-	
Момент інерції / Moment of inertia	J	-	кг·м² / kgm²
Рівень звукового тиску / Sound pressure level	L_{PA}	-	дБ(А) / dB
Вага / Weight	m	-	кг / kg

Габаритні та установочні розміри / Overall and installation dimensions

1. Креслення електродвигуна з монтажним виконанням ІМ 1081 В3 (лапи) / Drawing of an electric motor with mounting arrangement IM 1081 B3 (feet)



2. Креслення електродвигуна з монтажним виконанням ІМ 2081 В35 (лапи і фланець) / Drawing of an electric motor with mounting arrangement IM 2081 B35 (feet and flange)

