

## К ЕС

# Вентиляторы для круглых воздуховодов с ЕС-двигателями



- Высокая энергоэффективность во всем диапазоне рабочих характеристик системы
- Полностью герметичный, сварной корпус (класса С)
- Подходит для установки снаружи и во влажных помещениях
- Поставляется в комплекте с монтажным кронштейном для простоты установки
- Быстроразъемный хомут FK (доп. принадлежности) для предотвращения передачи вибрации от вентилятора к системе воздуховодов

### Корпус

Герметичный корпус из оцинкованной стали. Степень утечки соответствует классу герметичности С согласно стандарту EN 12237:2003. Соединения с воздуховодом длиной минимум 25 мм.

### Электродвигатель

Энергосберегающий высокоэффективный ЕС-двигатель с внешним ротором.

Рабочее колесо радиального типа с загнутыми назад лопатками.

### Регулирование производительности

Регулирование производительности от 0 до 100% по сигналу напряжения 0-10 В. Вентиляторы оснащаются потенциометром (0-10 В). Он установлен в клеммной коробке, а его положение выставлено на отметке 6-10 В (заводские настройки). Если необходимо задать другой рабочий режим, положение потенциометра можно легко отрегулировать.

### Защита двигателя

Устройства защиты электродвигателя встроены в его электронику.

**В случае отсутствия встроенного устройства термозащиты двигателя, гарантийные обязательства действительны только при условии правильного подключения дополнительного внешнего устройства тепловой защиты.**

Более подробная информация в нашем онлайн каталоге на сайте [www.systemair.ru](http://www.systemair.ru)

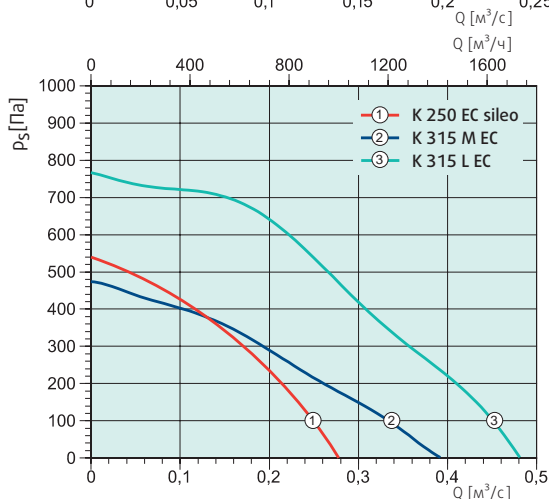
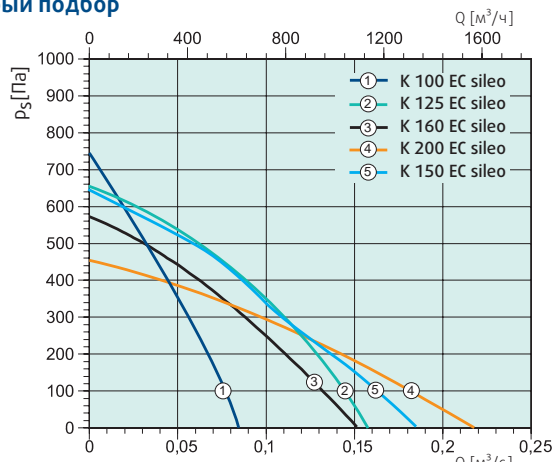
### Дополнительные принадлежности

 <b>CB</b> Канальный воздухогреватель <i>Стр. 352</i>	 <b>CBM</b> Канальный воздухогреватель <i>Стр. 353</i>	 <b>FFR</b> Кассета фильтра <i>Стр. 350</i>	 <b>FGR</b> Кассета фильтра <i>Стр. 349</i>
 <b>FK</b> Быстроразъемный хомут <i>Стр. 347</i>	 <b>IGC-LI</b> Воздухозаборная решетка <i>Стр. 347</i>	 <b>IGK</b> Воздухозаборная решетка <i>Стр. 348</i>	 <b>LDC</b> Шумоглушитель <i>Стр. 351</i>
 <b>RSK</b> Обратный клапан <i>Стр. 347</i>	 <b>SG</b> Защитная решетка <i>Стр. 348</i>	 <b>VK</b> Жалюзи <i>Стр. 348</i>	 <b>VKK</b> Обратный клапан <i>Стр. 349</i>
 <b>VBC</b> Водяной воздухогреватель <i>Стр. 354</i>	 <b>VBF</b> Водяной воздухогреватель <i>Стр. 355</i>	 <b>CWK</b> Водяной воздухоохладитель <i>Стр. 357</i>	

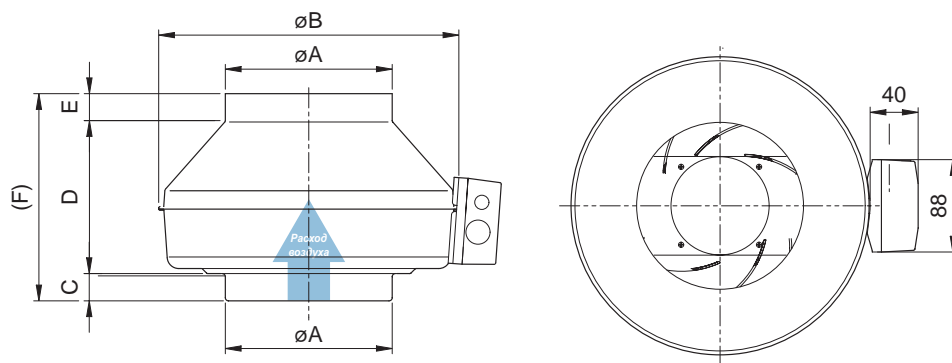
### Электрические принадлежности

 <b>EC-basic</b> Комнатный контроллер <i>Стр. 326</i>	 <b>MTP</b> Регулятор скорости <i>Стр. 319</i>	 <b>MTV</b> Регулятор скорости <i>Стр. 319</i>	 <b>REV</b> Выключатель питания <i>Стр. 343</i>
--	--	--	---

### Быстрый подбор



## Размеры



К ЕС	øA	øB	C	D	E	(F)
К 100 ЕС	99	246	26	161	26	213
К 125 ЕС	124	246	26	151	26	203
К 150 ЕС	149	286	25	152	25	202
К 160 ЕС	159	286	25	147	26	198
К 200 ЕС	199	336	30	148	27	205
К 250 ЕС	249	336	30.5	144.5	27	202
К 315L ЕС	314	408	37.5	160.5	27	225
К 315M ЕС	314	408	32.5	160.5	27	220

## Технические характеристики

К ЕС		К 100 ЕС	К 125 ЕС	К 150 ЕС	К 160 ЕС
Артикул		16955	16956	88595	77521
Напряжение	В	1x230	1x230	1x230	1x230
Частота	Гц	50/60	50/60	50/60	50/60
Мощность потребления (P1)	Вт	82.6	83	83,8	85.8
Ток	А	0.69	0.678	0.686	0.70
Макс.температура перемещаемого воздуха при регулировании скорости	°С	60	60	55	55
Уровень звукового давления (1 м)	дБ(А)	45.8	41.8	42.9	39.7
Вес	кг	2.9	2.8	3.3	3.3
Класс изоляции		В	В	В	В
Тип регулирования		Плавное	Плавное	Плавное	Плавное

К ЕС		К 200 ЕС	К 250 ЕС	К 315M ЕС	К 315L ЕС
Артикул		2581	78585	2584	2585
Напряжение	В	1x230	1x230	1x230	1x230
Частота	Гц	50/60	50/60	50/60	50/60
Мощность потребления (P1)	Вт	73.4	115	166	340
Ток	А	0.6	0.874	1.14	2.08
Макс.температура перемещаемого воздуха при регулировании скорости	°С	60	55	40	55
Уровень звукового давления (1 м)	дБ(А)	36.1	35.4	45.7	53.2
Вес	кг	3.7	3.9	6	7.2
Класс изоляции		В	В	В	В
Тип регулирования		Плавное	Плавное	Плавное	Плавное