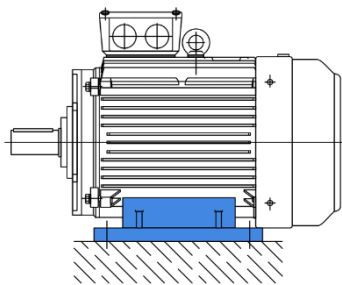


Назва / Name **Електродвигун асинхронний трифазний /**
 Three-phase asynchronous electric motor

Модель / Model **AIP132S8**

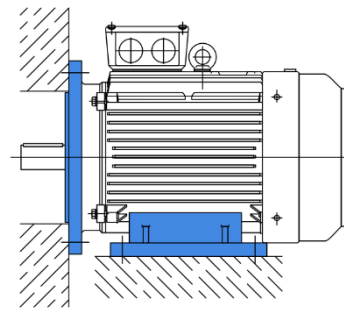
Монтажні виконання / Mounting arrangements

1. Електродвигун на лапах /
 Foot-mounted motor



IM 1081 B3

2. Електродвигун на лапах з фланцем /
 Foot- and flange-mounted motor



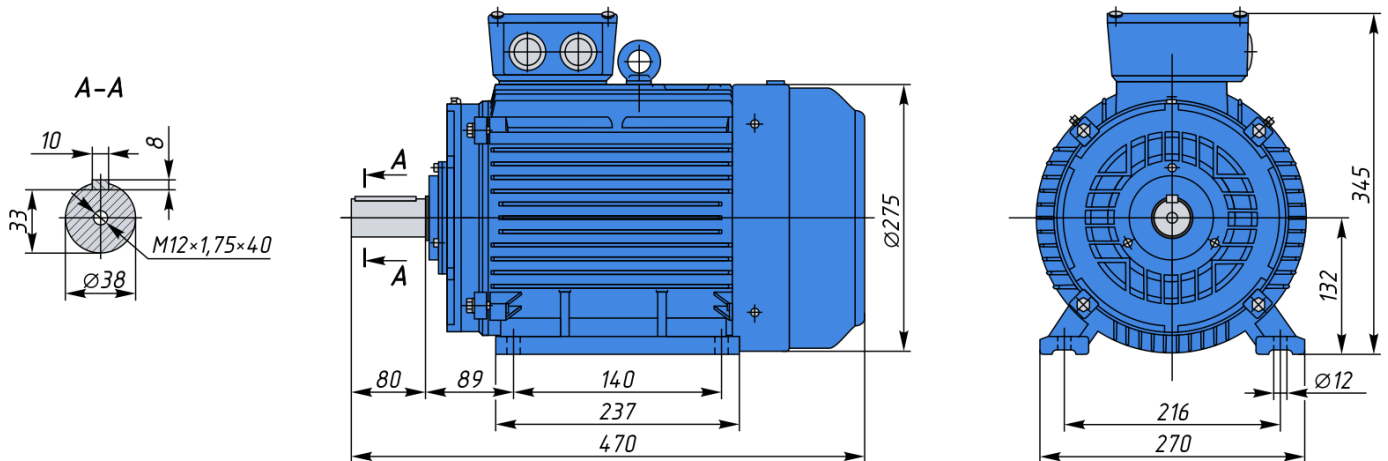
IM 2081 B35

Технічні характеристики / Technical specifications

Номинальна вихідна потужність / Rated output power	P	4	кВт / kW
Частота обертання умовна (фактична) / Conditional (actual) speed	ν	750 (720)	об/хв / rpm
Напруга мережі (Δ/Y) / Network voltage (Δ/Y)	U	380/660	V / V
Номинальний струм / Nominal current	I_N	10,3	A / A
ККД / Efficiency	η	81,0%	
Коефіцієнт потужності / Power coefficient	$\cos\varphi$	0,73	
Співвідношення крутних моментів / Torque Ratio	M_S/M_N	1,9	
	M_{MAX}/M_N	2,0	
Співвідношення струмів / Current Ratio	I_S/I_N	6,0	
Момент інерції / Moment of inertia	J	0,0690	кг·м² / kgm²
Рівень звукового тиску / Sound pressure level	L_{PA}	68	дБ(А) / dB
Вага / Weight	m	78	кг / kg

Габаритні та установочні розміри / Overall and installation dimensions

1. Креслення електродвигуна з монтажним виконанням IM 1081 B3 (лапи) /
Drawing of an electric motor with mounting arrangement IM 1081 B3 (feet)



2. Креслення електродвигуна з монтажним виконанням IM 2081 B35 (лапи і фланець) /
Drawing of an electric motor with mounting arrangement IM 2081 B35 (feet and flange)

