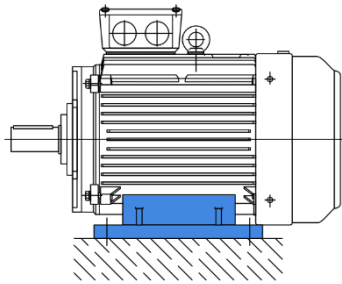


Назва / Name **Електродвигун асинхронний трифазний /**
 Three-phase asynchronous electric motor

Модель / Model **AIP160M8**

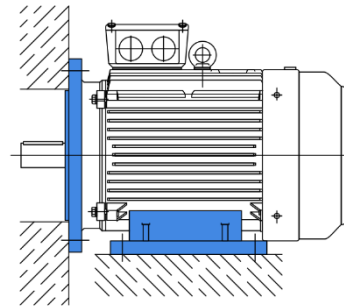
Монтажні виконання / Mounting arrangements

1. Електродвигун на лапах /
 Foot-mounted motor



IM 1081 B3

2. Електродвигун на лапах з фланцем /
 Foot- and flange-mounted motor



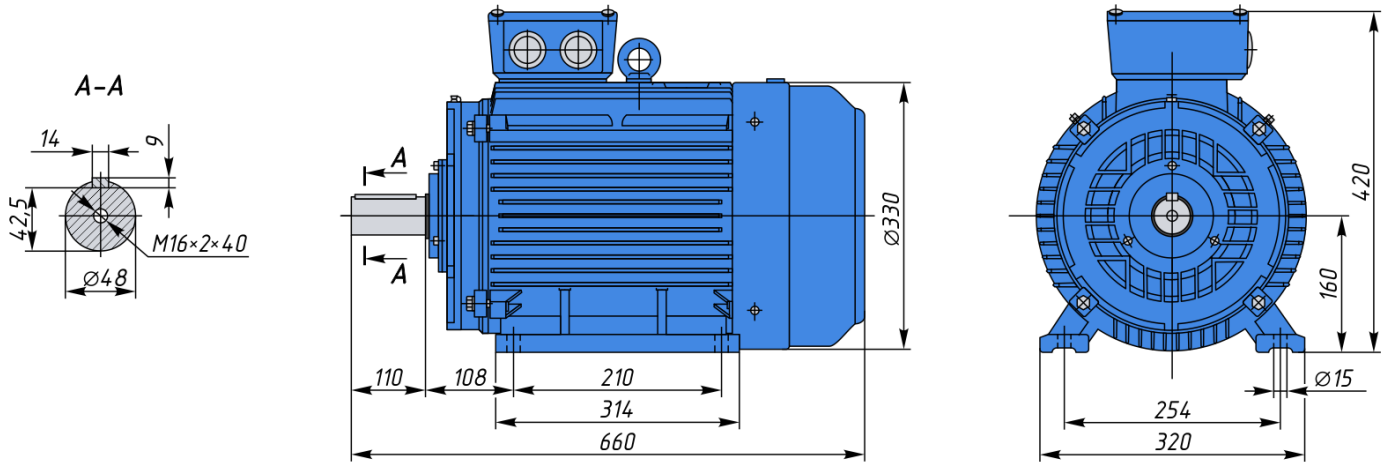
IM 2081 B3

Технічні характеристики / Technical specifications

| | | | |
|---|---------------|------------------|---|
| Номінальна вихідна потужність / Rated output power | P | 11 | кВт / kW |
| Частота обертання умовна (фактична) / Conditional (actual) speed | ν | 750 (730) | об/хв / rpm |
| Напруга мережі (Δ/Y) / Network voltage (Δ/Y) | U | 380/660 | В / V |
| Номінальний струм / Nominal current | I_N | 25,5 | А / A |
| ККД / Efficiency | η | 87,5% | |
| Коефіцієнт потужності / Power coefficient | $\cos\varphi$ | 0,75 | |
| Співвідношення крутних моментів / Torque Ratio | M_S/M_N | 2,0 | |
| | M_{MAX}/M_N | 2,0 | |
| Співвідношення струмів / Current Ratio | I_S/I_N | 6,5 | |
| Момент інерції / Moment of inertia | J | 0,0850 | кг·м² / kgm² |
| Рівень звукового тиску / Sound pressure level | L_{PA} | 70 | дБ(А) / dB |
| Вага / Weight | m | 148 | кг / kg |

Габаритні та установочні розміри / Overall and installation dimensions

1. Креслення електродвигуна з монтажним виконанням IM 1081 B3 (лапи) /
Drawing of an electric motor with mounting arrangement IM 1081 B3 (feet)



2. Креслення електродвигуна з монтажним виконанням IM 2081 B35 (лапи і фланець) /
Drawing of an electric motor with mounting arrangement IM 2081 B35 (feet and flange)

